

Załącznik nr 4 – OPIS PRZEDMIOTU ZAMÓWIENIA

Zadanie: Oczyszczalnia Ścieków „Sitkówka”; Stacja dozowania siarczanu żelaza(III) (ob.23.1) i chlorku poliglinu (ob.23.3)

Przedmiot zamówienia: Remont instalacji stacji dozowania siarczanu żelaza (III) (ob.23.1) i stacji dozowania chlorku poliglinu (ob.23.3) w Oczyszczalni Ścieków „SITKÓWKA” w Nowinach k/Kielc ul. Przemysłowa 93.

1. Opis instalacji: Instalacja stacji dozowania (ob.23.1) przeznaczona jest do dozowania koagulantów żelazowych (wodny roztwór siarczanu żelaza (III)), natomiast instalacja stacji dozowania (ob.23.3) przeznaczona jest do dozowania koagulantów glinowych (wodny roztwór chlorku poliglinu) w celu zapewnienia właściwego przebiegu procesów technologicznych odwadniania osadów ściekowych i oczyszczania ścieków.

Zamawiający posiada dokumentację w/w instalacji.

Charakterystykę przedmiotowych instalacji dozowania przedstawiono w pkt. 1.1 i 1.2.

1.1 Charakterystyka instalacji stacji dozowania siarczanu żelaza (III) (ob.23.1):

Instalacja składa się ze zbiornika magazynowego o pojemności 28m³ wraz z pompowym systemem dozowania zlokalizowanym w zamkniętej szafie dozowania wykonanej z PEHD o wymiarach zewnętrznych dł. x szer. x wys.: 200x55x150 [cm], wyposażonej w:

a) zespół 6 pomp dozujących z możliwością automatycznej regulacji wydajności przez system AKPiA:

- 2 dozujące pompy membranowe, jednogłowicowe MEMDOS DX 260 firmy Jesco o wydajnościach maksymalnych 263 l/h
- 4 dozujące pompy membranowe, jednogłowicowe MEMDOS DX 75 firmy Jesco o wydajnościach maksymalnych 72 l/h

b) komplet przewodów ssawnych i tłocznych wraz z osprzętem:

- zawory kulowe ręczne, PVC-u, Dn 15, Georg Fischer – 17 szt.
- zawory kulowe ręczne, PVC-u, Dn 20, Georg Fischer – 4 szt.
- filtr siatkowy, 1 szt., PVC-u
- zawory przelewowe, 6 szt., Jesco
- zawory stałego ciśnienia, 6 szt., Jesco
- tłumiki pulsacji PDS na tłoczeniu, 6 szt., Jesco
- zawór do płukania instalacji
- panel grzewczy z termostatem
- naczynie do kalibracji pomp o pojemności V= 3l.

Szczegóły opisanej powyżej instalacji w obrębie szafy dozowania przedstawiono na załączonym schemacie oraz zdjęciach nr 1-13.

1.2 Charakterystyka instalacji stacji dozowania chlorku poliglinu (ob.23.3):

Instalacja stacji dozowania chlorku poliglinu (ob.23.3) składa się ze zbiornika magazynowego o pojemności 28m³ wraz z pompowym systemem dozowania zlokalizowanym w zamkniętej szafie dozowania wykonanej z PEHD o wymiarach zewnętrznych dł. x szer. x wys.: 100 x 55 x 150 x [cm], wyposażonej w:

a) zespół 2 pomp dozujących z możliwością automatycznej regulacji wydajności przez system AKPiA:

- 2 dozujące pompy membranowe, jednogłowicowe MEMDOS DX 260 firmy Jesco o wydajnościach maksymalnych 263 l/h
- b) komplet przewodów ssawnych i tłocznych wraz z osprzętem:
 - zawory kulowe ręczne, PVC-u, Dn 20, Georg Fischer – 10 szt.
 - filtr siatkowy, 1 szt., PVC-u
 - zawory przelewowe, 2 szt., Jesco
 - zawory stałego ciśnienia, 2 szt., Jesco
 - tłumiki pulsacji PDS na tłoczeniu, 2 szt., Jesco
 - zawór do płukania instalacji
 - panel grzewczy z termostatem
 - naczynie do kalibracji pomp o pojemności V= 3l .

Szczegóły opisanej powyżej instalacji w obrębie szafy dozowania przedstawiono na schemacie stanowiącym Załącznik nr 1 do OPZ oraz zdjęciach nr 14-17.

2. Zakres robót:

2.1 Instalacja stacji dozowania siarczanu żelaza (III) (ob.23.1)

- a) Zakres obejmuje wymianę istniejącej szafy dozowania siarczanu żelaza (III) wraz z kompletem przewodów ssawnych i tłocznych oraz osprzętem wymienionym w pkt.1.1b). Układ wyposażenia nowej szafy ma odzwierciedlać stan obecny i być dostosowany do istniejących pomp dozujących. Nowa szafa powinna mieć wymiary takie jak szafa istniejąca i być wykonana z PEHD.
- b) Zakresem **nie jest** objęta wymiana pomp dozujących, a jedynie naprawa jednej z nich oraz przeniesienie i zainstalowanie wszystkich istniejących pomp w nowej szafie. Zakres remontu pompy dozującej siarczan żelaza (III) - MEMDOS DX 260 obejmuje wymianę następujących elementów:
 - Membrana Kit Ø120 PTFE - EPDM
 - Zawór ssący DN10 PP/Ceramic/FPM
 - Zawór tłoczny DN10 PP/Ceramic/FPM
 - Sterownik pompy
 - Popychacz M12, 1.4034 SS
 - Sprężyna
 - Krzywka, 10 mm
 - Uszczelnienie Ø16/24x7 PIU
- c) Kompletna dostawa nowych materiałów: przewodów ssawnych i tłocznych wraz z osprzętem wymienionym w pkt.1.1b) i innych niezbędnych elementów do wykonania nowej instalacji.
- d) Wykonanie nowej instalacji wewnątrz szafy na wzór instalacji istniejącej. Instalacja ma być wykonana z PVC-U.
- e) Konsolę pod pompy wewnątrz szafy należy wykonać w sposób umożliwiający łatwy montaż/demontaż pomp.
- f) Spód szafy należy wykonać ze spadkami w kierunku odpływu koagulantu w przypadku wycieku.
- g) Demontaż istniejącego układu dozowania siarczanu żelaza (III) wraz z szafą oraz transport we wskazane miejsce na terenie oczyszczalni ścieków.
- h) Wymiana istniejącego postumentu pod szafę. Nowy postument należy wykonać ze stali nierdzewnej kwasoodpornej w gatunku nie niższym niż 316. Wymiary istniejącego postumentu dł. x szer. x wys.: 200x55x45 [cm]. Istniejący postument wykonany jest ze stali nierdzewnej z profilu 100x50mm.

- i) Montaż nowej szafy z nową instalacją wewnątrz szafy.
- j) Realizacja zadania musi być prowadzona w sposób umożliwiający pracę istniejącej instalacji. Maksymalny sumaryczny czas wyłączenia każdej z pomp 1,2,3,4 (wg schematu zał.1) wynosi 40 godzin. Pompy 5,6 (wg schematu zał.1) mogą być wyłączone przez cały czas.
- k) Wymiana wszystkich kabli sterowniczych i zasilających na nowe oraz wymiana istniejących koryt kablowych pomiędzy szafą pomp a szafą sterowniczą (wykonanie koryt– stal nierdzewna kwasoodporna w gatunku nie niższym niż 316). Kable wewnątrz szafy prowadzone w korytkach kablowych grzebieniowych wykonanych z materiałów odpornych na dozowane medium (siarczan żelaza (III)).
- l) Wykonanie prób szczelności rurociągu.
- m) Wszelkie prace przygotowawcze (inventaryzacja stanu istniejącego, pomiary, opracowanie dokumentacji), niezbędne narzędzia w czasie realizacji zadania oraz koszty z tym związane ponosi Wykonawca. Zamawiający nieodpłatnie zapewni Wykonawcy dostęp do wody pitnej i energii elektrycznej w zakresie niezbędnym dla realizacji zamówienia. Zamawiający nie zapewnia Wykonawcy dostępu do pomieszczeń sanitarnych i socjalnych. Wykonawca zobowiązany jest do zabezpieczenia potrzeb socjalno-bytowych zarówno swoich pracowników, jak i pracowników Podwykonawców we własnym zakresie.
- n) Opis elementów wyposażenia szafy dozowania siarczanu żelaza (III) (do schematu zał.1):
 - Pompy dozujące:
 - 1- pompa MEMDOS DX 75 – sprawna, do wykorzystania
 - 2- pompa MEMDOS DX 260 – sprawna, do wykorzystania
 - 3- pompa MEMDOS DX 75 – sprawna, do wykorzystania
 - 4- pompa MEMDOS DX 75 – sprawna, do wykorzystania
 - 5- pompa MEMDOS DX 260 – do remontu i wykorzystania
 - 6- pompa MEMDOS DX 75 – sprawna, do wykorzystania
 - Zawory stałego ciśnienia: nr 41,42,43,44,45,22
 - Tłumiki pulsacyjne PDS: 35,36,37,38,39,40
 - Zawory przelewowe: 16,17,18,19,20,21
 - Zawory kulowe ręczne: 8,9,10,11,12,13,14,15,23,24,25,26,27,28,29,30,31,32,33,34,
 - Naczynie do kalibracji pomp o pojemności 3l: nr 46
 - Filtr siatkowy

2.2 Instalacja stacji dozowania chlorku poliglinu (ob.23.3)

- a) Zakres obejmuje wymianę istniejącej szafy dozowania chlorku poliglinu wraz z kompletem przewodów ssawnych i tłocznych oraz osprzętem wymienionym w pkt.1.2b). Układ wyposażenia nowej szafy ma odzwierciedlać stan obecny i być dostosowany do istniejących pomp dozujących. Nowa szafa powinna mieć wymiary takie jak szafa istniejąca i być wykonana z PEHD.
- b) Zakresem nie jest objęta wymiana pomp dozujących, a jedynie naprawa jednej z nich oraz przeniesienie oraz zainstalowanie wszystkich istniejących pomp w nowej szafie. Zakres remontu pompy dozującej chlorek poliglinu MEMDOS DX 260 obejmuje wymianę następujących elementów:
 - Membrana Kit Ø120 PTFE - EPDM
 - Zawór ssący DN10 PP/Ceramic/FPM
 - Zawór tłoczny DN10 PP/Ceramic/FPM

Handwritten notes:
Oczyszczalnia
5+17
Zmiana: [Signature]

- Serwis silnika-wymiana łożysk
 - Sterownik pompy
 - Kołnierz membrany
- c) Kompletna dostawa nowych materiałów: przewodów ssawnych i tłocznych wraz z osprzętem wymienionym w pkt.1.2b) i innych niezbędnych elementów do wykonania nowej instalacji.
- d) Wykonanie nowej instalacji wewnątrz szafy na wzór instalacji istniejącej. Instalacja ma być wykonana z PVC-U.
- e) Konsolę pod pompy wewnątrz szafy należy wykonać w sposób umożliwiający łatwy montaż/demontaż pomp.
- f) Spód szafy należy wykonać ze spadkami w kierunku odpływu koagulantu w przypadku wycieku.
- g) Demontaż istniejącego układu dozowania chlorku poliglinu wraz z szafą oraz transport we wskazane miejsce na terenie oczyszczalni ścieków.
- h) Wymiana istniejącego postumentu pod szafę. Nowy postument należy wykonać ze stali nierdzewnej kwasoodpornej w gat. nie niższym niż 316. Wymiary istniejącego postumentu dł. x szer. x wys.: 100x55x45 [cm]. Istniejący postument wykonany jest ze stali nierdzewnej z profilu 100x50mm
- i) Montaż nowej szafy wraz z instalacją wewnątrz szafy.
- j) Realizacja zadania musi być prowadzona w sposób umożliwiający pracę istniejącej instalacji. Maksymalny sumaryczny czas wyłączenia pompy nr 7 (wg schematu zał.1) wynosi 40 godzin. Pompa nr 8 (wg schematu zał.1) może być wyłączona przez cały czas.
- k) Wymiana wszystkich kabli sterowniczych i zasilających na nowe oraz wymiana istniejących koryt kablowych pomiędzy szafą pomp a szafą sterowniczą (wykonanie koryt – stal nierdzewna w gat. nie niższym niż 316). Kable wewnątrz szafy prowadzone w korytkach kablowych grzebieniowych wykonanych z materiałów odpornych na dozowane medium (chlorek poliglinu).
- l) Wykonanie prób szczelności rurociągu.
- m) Wszelkie prace przygotowawcze (inventaryzacja stanu istniejącego, pomiary, opracowanie dokumentacji), niezbędne narzędzia w czasie realizacji zadania oraz koszty z tym związane ponosi Wykonawca.
- n) Opis elementów wyposażenia szafy chlorku poliglinu (do schematu zał.1):
- Pompy dozujące:
 - 7 - pompa MEMDOS DX 260 – sprawna, do wykorzystania
 - 8 - pompa MEMDOS DX 260 – do remontu i wykorzystania
 - Zawory stałego ciśnienia: nr 15,16
 - Tłumiki pulsacyjne PDS: 13,14
 - Zawory przelewowe: 9,10
 - Zawory kulowe ręczne: 3,4,5,6,7,8,11,12,18,21
 - Naczynie do kalibracji pomp o pojemności 3l: nr 17
 - Filtr siatkowy: nr 22

3. Wymagania i informacje dodatkowe:

Wykonawca zobowiązany będzie do:

- a) wykonania przedmiotu zamówienia zgodnie z zasadami wiedzy technicznej,

Opis
Sta

- b) usunięcia na własny koszt wskazanych przez Zamawiającego wad w przedmiocie zamówienia w terminach określonych w karcie gwarancyjnej stanowiącej Załącznik nr 10 do SIWZ,
- c) ponoszenia wszelkich kosztów niezbędnych do wykonania przedmiotu zamówienia jak również kosztów wynikłych z niewłaściwej realizacji przedmiotu zamówienia, zabezpieczenia i utrzymania warunków bezpiecznej pracy i pobytu osób wykonujących czynności związane z realizacją przedmiotu zamówienia wraz z zapewnieniem właściwej organizacji pracy,
- d) ponoszenia odpowiedzialności za szkody i następstwa nieszczęśliwych wypadków dotyczących pracowników i osób trzecich przebywających w rejonie wykonywania usługi oraz za szkody wynikające ze zniszczenia i z innych zdarzeń w odniesieniu do obiektów, materiałów, sprzętu i innego mienia, będące skutkiem realizacji przedmiotu zamówienia,
- e) zgłoszenia Zamawiającemu informacji o zakończeniu prac w celu przeprowadzenia czynności odbioru,
- f) Wykonawca i Zamawiający zobowiązują się do współpracy i dokonywania bieżących konsultacji w trakcie realizacji przedmiotu zamówienia,
- g) na wykonany przedmiot zamówienia Wykonawca udzieli 24 miesięcznej gwarancji jakości i rękojmi,
- h) termin realizacji zamówienia: do 30.04.2025,
- i) Wykonawca zobowiązany jest na 14 dni przed planowanym rozpoczęciem prac przedłożyć Zamawiającemu do akceptacji szczegółowy harmonogram robót z uwzględnieniem wymogów zawartych w dokumentacji przetargowej. Przystąpienie do prac będzie możliwe po zatwierdzeniu powyższego harmonogramu przez Zamawiającego.
- j) warunkiem przeprowadzenia rozruchu jest zakończenie wszystkich robót montażowych z protokolarnym pozytywnym odbiorem,
Rozruch polegać będzie na wykonaniu prób szczelności przewodów oraz wykonania regulacji i uruchomień zainstalowanych urządzeń.
Próba szczelności polegać będzie na uruchomieniu wszystkich pomp dozujących z wykorzystaniem istniejącej instalacji zewnętrznej podawania siarczanu żelaza oraz chlorku poliglinu na ciąg technologiczny. Po uruchomieniu pomp należy obserwować instalację w ciągu 60 minut w celu wykrycia ewentualnych przecieków i nieszczelności na nowej instalacji wewnątrz szaf.

4. Warunki odbioru

- a) pisemne zgłoszenie przez Wykonawcę zakończenia wszystkich robót montażowych
- b) wykonanie przez Wykonawcę rozruchu instalacji poświadczony protokołem
- c) Wykonawca przed dokonaniem odbioru końcowego winien dostarczyć:
 - dokumentację powykonawczą,
 - wypełnioną i podpisaną kartę gwarancyjną zgodnie z Załącznikiem nr 10 do SIWZ,
 - wypełniane karty gwarancyjne zainstalowanych urządzeń,
 - DTR zainstalowanych urządzeń,
 - deklaracje zgodności CE wszystkich elementów nowej instalacji. Deklaracje powinny być w języku polskim,
 - protokoły badań kabli elektrycznych,
- d) złożenia przez Wykonawcę oświadczenia o dopuszczeniu instalacji do eksploatacji

Good

512 sum: 2/

e) Komisyjny odbiór przedmiotu zamówienia.

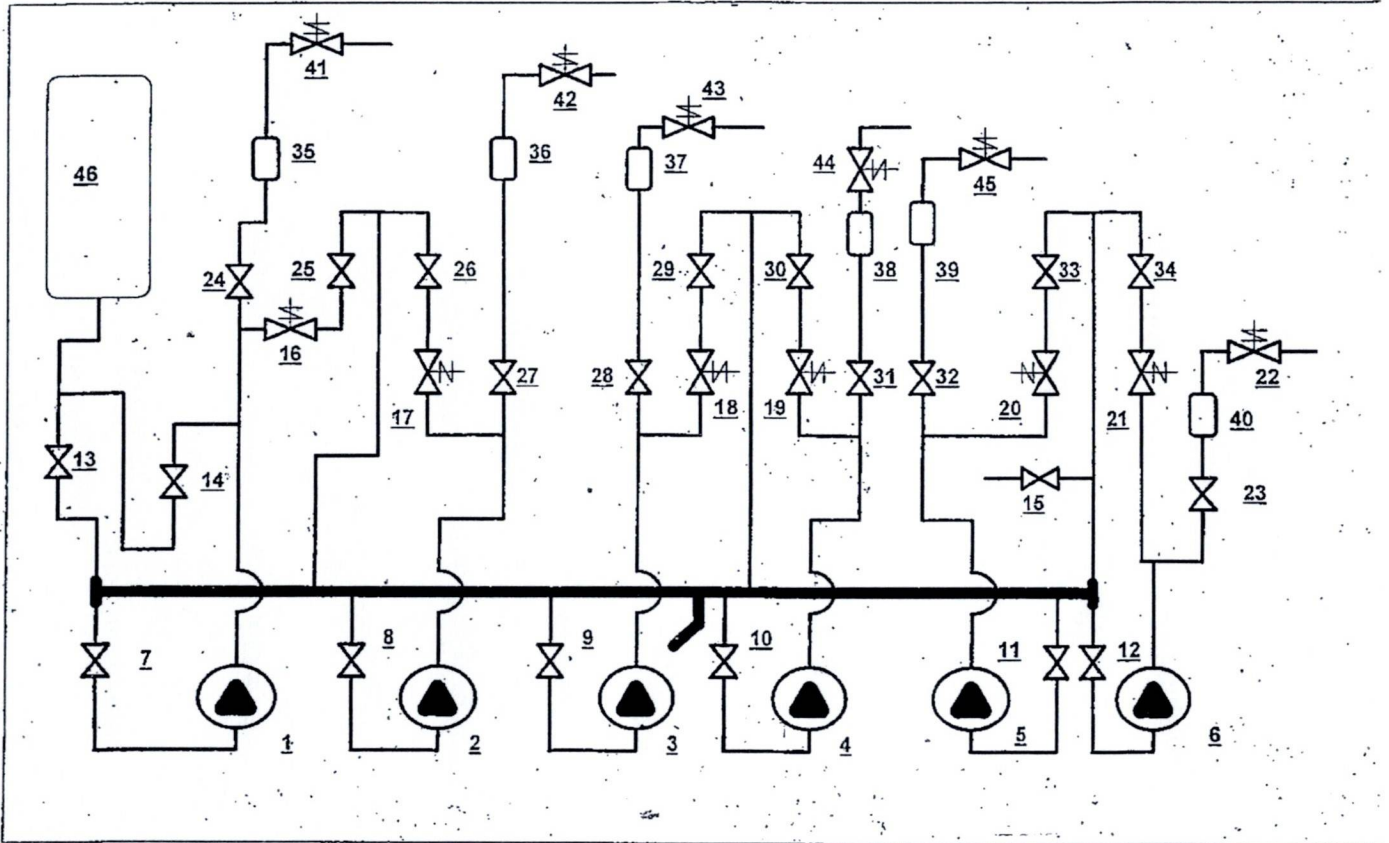
Załączniki do OPZ:

1. Schematy usytuowania elementów szafy dozowania siarczanu żelaza (III) (ob.23.1) i chlorku poliglinu (ob.23.3)
2. Dokumentacja fotograficzna istniejącej instalacji – 17 szt. zdjęć.

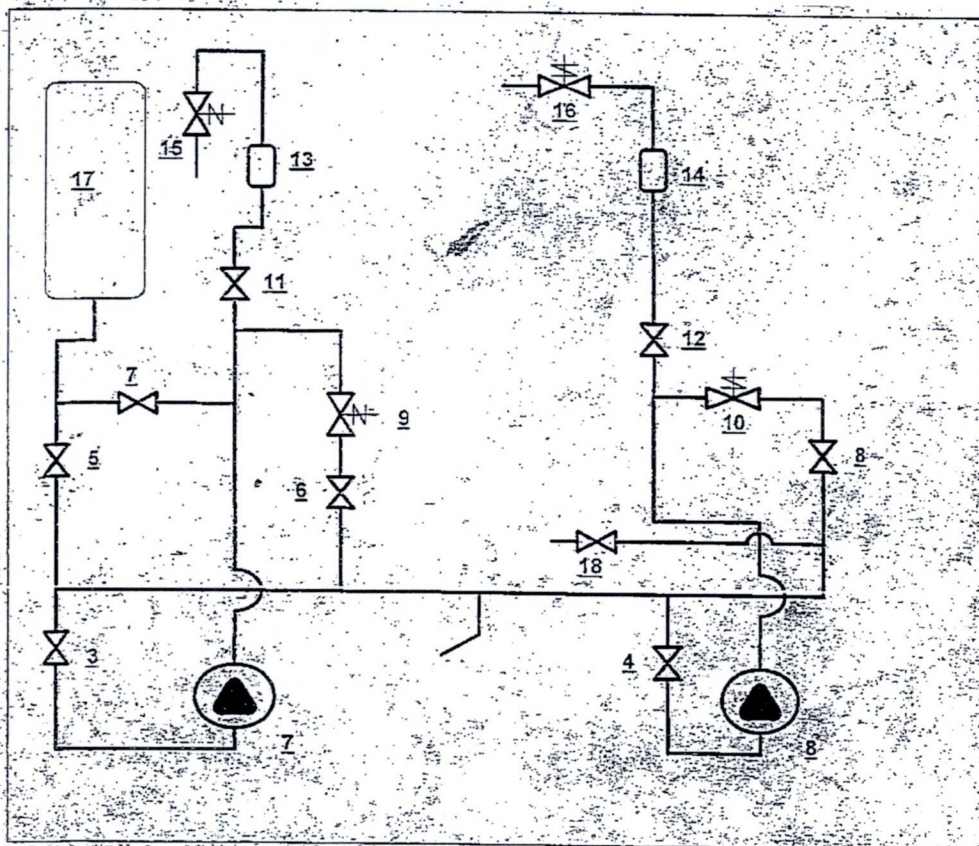
Godzi
517 / Anon ; 4

Zał. 1

Usytuowanie elementów w szafie dozowania siarczanu żelaza (III) – ob.23.1



Usytuowanie elementów w szafie dozowania chlorku poliglinu – ob.23.3



Opis planu 1/80