

Arkusz danych technicznych



Nr pozycji klienta:
Data zamówienia:
Numer dokumentu: Szybka oferta
Ilość: 1

Liczba: ES 8002678603
Numer pozycji: 300
Data: 2023-11-10
Strona: 1 / 6

ARX F080-180/017F4USG -150/00000M000

Numer wersji: 1

Dane hydrauliczne

Zadana wydajność	4,000 l/s	Wydajność	4,209 l/s
Zadana wysokość podnoszenia	6,00 m	Wysokość podnoszenia	6,28 m
Medium tłoczone	Ścieki komunalne nieoczyszczone	Sprawność	37,1 %
	Materiały chemiczne i mechanicznie nie agresywne.	Moc pobierana	0,72 kW
Temperatura otoczenia	20,0 °C	Prędkość obrotowa pompy	1456 rpm
Temperatura	20,0 °C	Punkt "0" wysokość podnoszenia	6,93 m
Gęstość cieczy	1030 kg/m ³	Min. dopuszcz. wydajność dla stabilnej pracy ciągłej	0,282 l/s
		Min. dopuszcz. przepływ masowy dla stabilnej pracy ciągłej	0,29 kg/s
Współczynnik	1,00 mm ² /s	Max dop wydajność masowa	17,54 kg/s
Wydajność masowa	4,34 kg/s	Wykonanie	Pompa pojedyncza 1 x 100%
Max moc na krzywej	1,00 kW		

Naped, osprzet

Typ napędu	Silnik elektryczny	Ochrona silnika	IP68
Norma napędu mechanicznego	KSB	Cosinus fi przy obciążeniu 4/4	0,83
Producent	KSB	Sprawność silnika przy obciążeniu 4/4	78,3 %
Naped dostarcza	Silnik standardowy dostarcza KSB - montuje KSB	Czujnik temperatury	Wylacznik bimetalowy 1x 400 V
Rodzaj budowy	Silniki zatapialne KSB	Uzwojenie silnika	4
Wielkość silnika	17s	Liczba biegunów silnika	4
Motor size internal	NG09	Sposób rozruchu	Wlacznie bezposrednie
Klasa sprawności	nieklasyfikowane	Sposób zaliczania	Gwiazda
Prędkość obrotowa silnika	1370 rpm	Współpraca z przetwornicą częstotliwości jest dopuszczalna	Tak
Częstotliwość	50 Hz	Sposób chłodzenia silnika	Chłodzenie powierzchniowe
Napięcie zmierzone	400 V	Materiał silnika	Zeliwo EN-GJL-250
Moc mierzona P2	1,67 kW	Uszczelnienie kabla	Uszczelnienie gumowe
Dostępna rezerwa	132,20 %	Kabel zasilający	H07RN-F 7G1.5
Prąd mierzony	3.71 A	Czujnik wilgoci w silniku	bez
Stosunek prądów rozruchowych IA/IN	7,3	Długość kabli	10,00 m
Klasa izolacji	H zgodnie z IEC 34-1		

Nr pozycji klienta:
 Data zamówienia:
 Numer dokumentu: Szybka oferta
 Ilość: 1

Liczba: ES 8002678603
 Numer pozycji: 300
 Data: 2023-11-10
 Strona: 2 / 6

ARX F080-180/017F4USG -150/00000M000

Numer wersji: 1

Wykonanie

Pompa normowa	Agregat KSB – wersja międzynarodowa	Type	FG
Wykonanie	Budowa blokowa, silnik zatapialny	Kod materialowy	SIC/SIC/NBR
Typ ustawienia	Pionowy	Plan uszczelniania	T Tandem - uszczelnienie mechaniczne
Srednica nominalna krócca po stronie ssacej	DN 80	Pompowany płyn nie jest zdolny do tworzenia splotów.	Standardowa komora uszczelnieniowa
Cisnienie nominalne krócca po stronie tłocznej	nie obrabiane	Rodzaj wirnika	Wirnik o swobodnym przepływie (F-max)
Ustawienie krócca ssacego	osiowy	Srednica wirnika	150,0 mm
Średnica nominalna krócca tłoczego	DN 80	Wielkość wolnego przelotu	""
Nominalne ciśnienie tłoczenia	PN 16	Kierunek obrotów patrzac od strony naedu	Zgodnie z ruchem zegara
Ustawienie krócca tłoczego	promieniowy	Typ lozyskowania	Lozyska walcowe
Kołnierztłoczny nawiercony wg normy	Rysunek	Rodzaj smarowania strona napędowa	Smar
Uszczelnienie walu	Podwójne uszczelnienie mechaniczne	Kolor	Niebieski ultramaryna (RAL 5002) niebieski KSB
Producent	KSB		

Części instalacyjne

Typ ustawienia	stacjonarne z prowadnicą dwururową
Zakres dostawy	Pompa z częściami do zabudowy Rura prowadnicy nie wchodzi w zakres dostawy KSB.
Głębokość zabudowy	6,00 m
Koncepcja materiałow a	G
Nr ident. dla zestawu montażowego	05018645

Łańcuch/lina do podnoszenia

Type	Łańcuch
Materiał	CrNiMo-Stal 1.4404
Długość	5 m
Maksymalne obciążenie	200 kg
Nr Ident.	05018488

Kolano ze stopą podstawy

Wielkość	DN 80
Wykonanie kołnierza	EN
DN dla kolana ze stopą podstawy	DN 80 owiercone według EN
Materiał	Zeliwo EN-GJL-250
Umocowanie szyny fundamentowe	Kotwy wklejane. bez

Uchwyt sprzęgający.

Wykonanie	prosty
Wielkość	DN 80
Materiał	EN-GJL-250/A48CL35B



Nr pozycji klienta:
Data zamówienia:
Numer dokumentu: Szybka oferta
Ilość: 1

Liczba: ES 8002678603
Numer pozycji: 300
Data: 2023-11-10
Strona: 3 / 6

ARX F080-180/017F4USG -150/00000M000

Numer wersji: 1

Materialy G

Korpus (100)	EN-GJL-250/A48CL35B	Korpus łożyskowy (330)	EN-GJL-250/A48CL35B
Pokrywa (160)	EN-GJL-250/A48CL35B	Korpus łożyskowy (350)	EN-GJL-250/A48CL35B
Pokrywa ssaca (162)	EN-GJL-250/A48CL35B	O-Ring (412)	NBR 70 KAUCZUK
Pokrywa ciśnieniowa (163)	EN-GJL-250/A48CL35B		AKRYLNITRO-
Wal (210)	Stal chromowa 1.4021 + QT800	(576)	BUTADIENOWY.70IRHD
Wirnik (230)	EN-GJL-250/A48CL35B	Kabel silnika (824)	X2CRNI19-11 1.4306
		Sruba cylindryczna z wpustem 6 katnym (914)	Polyethylene Chlorinated
			Stal nierdzewna A4-70

Tabliczka znamionowa

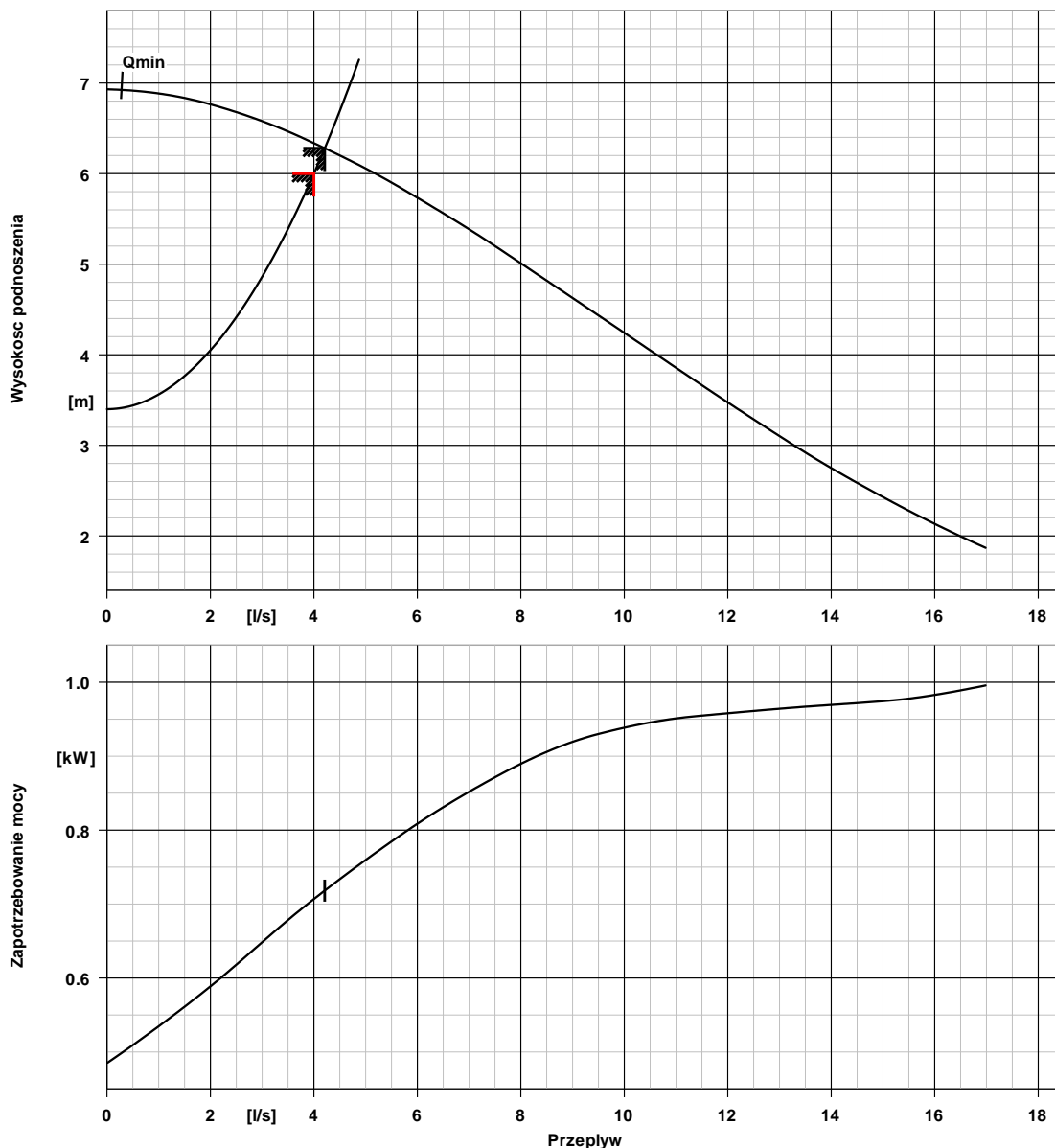
Jezyk tabliczki znamionowej	miedzynarodowy	Duplikat tabliczki znamionowej	z
-----------------------------	----------------	--------------------------------	---

Nr pozycji klienta:
 Data zamówienia:
 Numer dokumentu: Szybka oferta
 Ilość: 1

Liczba: ES 8002678603
 Numer pozycji: 300
 Data: 2023-11-10
 Strona: 4 / 6

ARX F080-180/017F4USG -150/00000M000

Numer wersji: 1



Dane krzywej

Obroty	1456 rpm	Zadana wysokość podnoszenia	6,00 m
Gęstość cieczy	1030 kg/m ³	Sprawnosc	37,1 %
Współczynnik lepkości	1,00 mm ² /s	Moc pobierana	0,72 kW
Wydajność	4,209 l/s	Numer krzywej	K2573-54-80180F/2
Zadana wydajność	4,000 l/s	Efektywna średnica wirnika	150,0 mm
Wysokość podnoszenia	6,28 m		

Wymiary agregatu

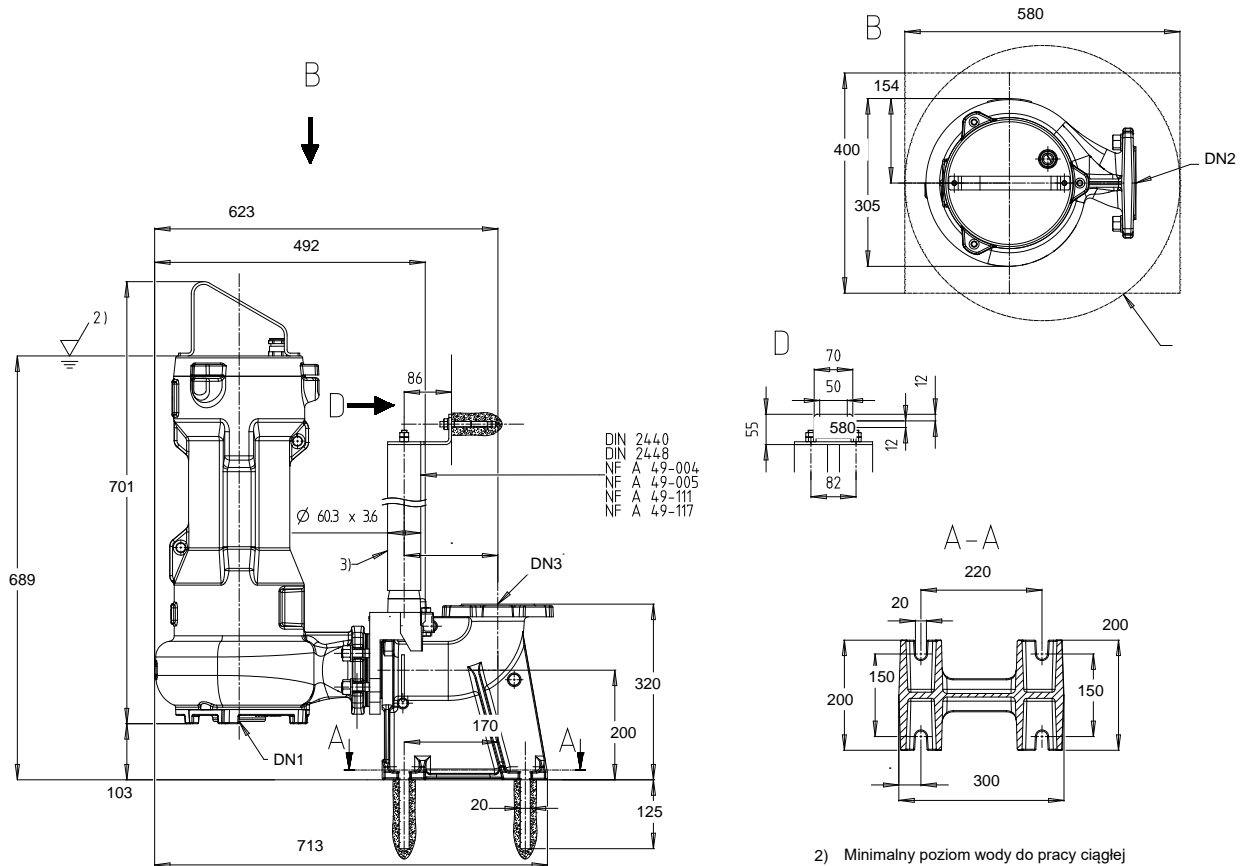


Nr pozycji klienta:
 Data zamówienia:
 Numer dokumentu: Szybka oferta
 Ilość: 1

Liczba: ES 8002678603
 Numer pozycji: 300
 Data: 2023-11-10
 Strona: 5 / 6

ARX F080-180/017F4USG -150/00000M000

Numer wersji: 1



Schematy nie sa wg skali

Wymiary w mm

Wymiary agregatu



Nr pozycji klienta:
Data zamówienia:
Numer dokumentu: Szybka oferta
Ilość: 1

Liczba: ES 8002678603
Numer pozycji: 300
Data: 2023-11-10
Strona: 6 / 6

ARX F080-180/017F4USG -150/00000M000

Numer wersji: 1

Silnik

Dostawca silnika	KSB
Wielkość silnika	17s
Moc silnika	1,67 kW
Liczba biegunów silnika	4
Obroty	1370 rpm

Przyłącza

Nominalna średnica ssawna DN1	DN 80 /
Średnica nominalna DN2 króćca tłoczno	DN 80 / Rysunek
Rozmiar nominalny DN3	DN 80 / EN
Nominalne ciśnienie ssania	nie obrabiane
Ciśnienie nominalne strona tłoczna	PN 16

Waga netto

Kolano ze stopą podstawy / uchwyt sprzęgający	6 kg
Zestaw pompowy (silnik + kabel)	69 kg
Zestaw części do zabudowy	27 kg
Całkowite	102 kg

Przewody należy podłączać bez napięcia!