

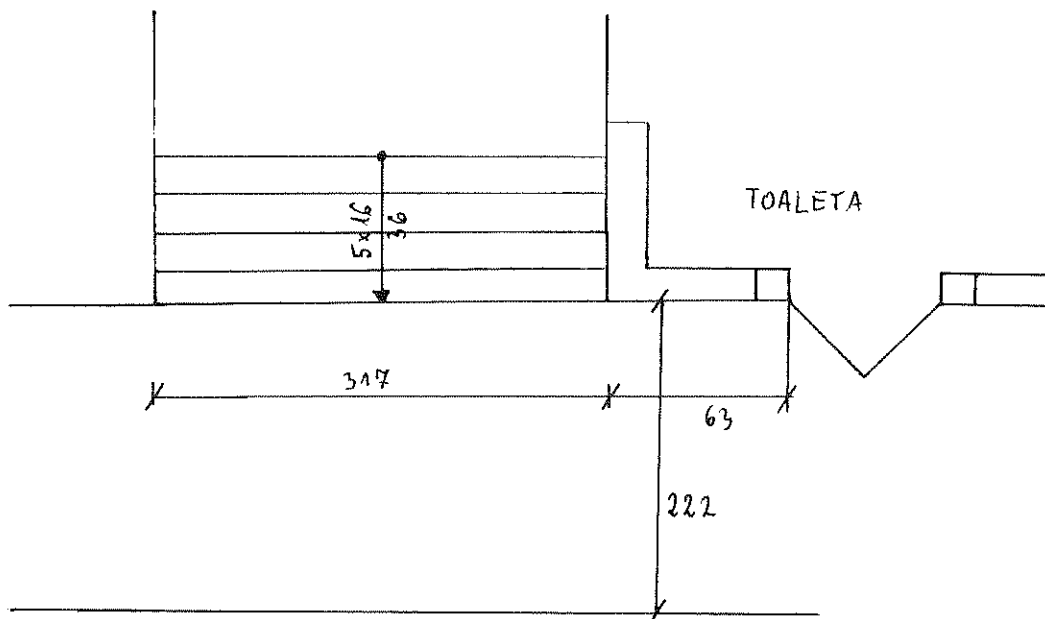
Rodzaj platform: platforma przyschodowa klasyczna składana, nie wpuszczana w posadzkę, biegnąca wzdłuż krawędzi ściany; zasilanie 230V.

I Piętro: ilość schodów: 5 szt. (wy. 16 cm/ szer. 36 cm), zasilanie z najbliższego sanitariatu

II Piętro: ilość schodów: 6 szt. (wy. 16 cm/ szer. 33,5 cm), zasilanie z sanitariatu I piętra

Rysunki poglądowe istniejących schodów:

I PIĘTRO



II PIĘTRO

