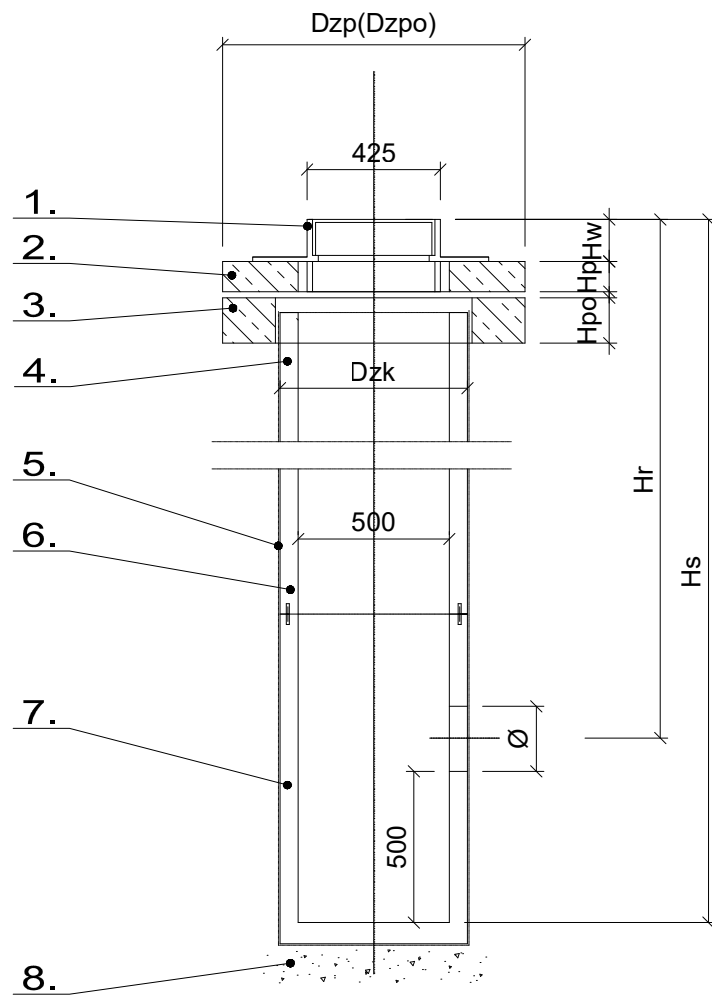


Wpust deszczowy

UWAGA: Wyroby betonowe winny spełniać wymogi normy zharmonizowanej PN-EN 1917.



Uwaga:

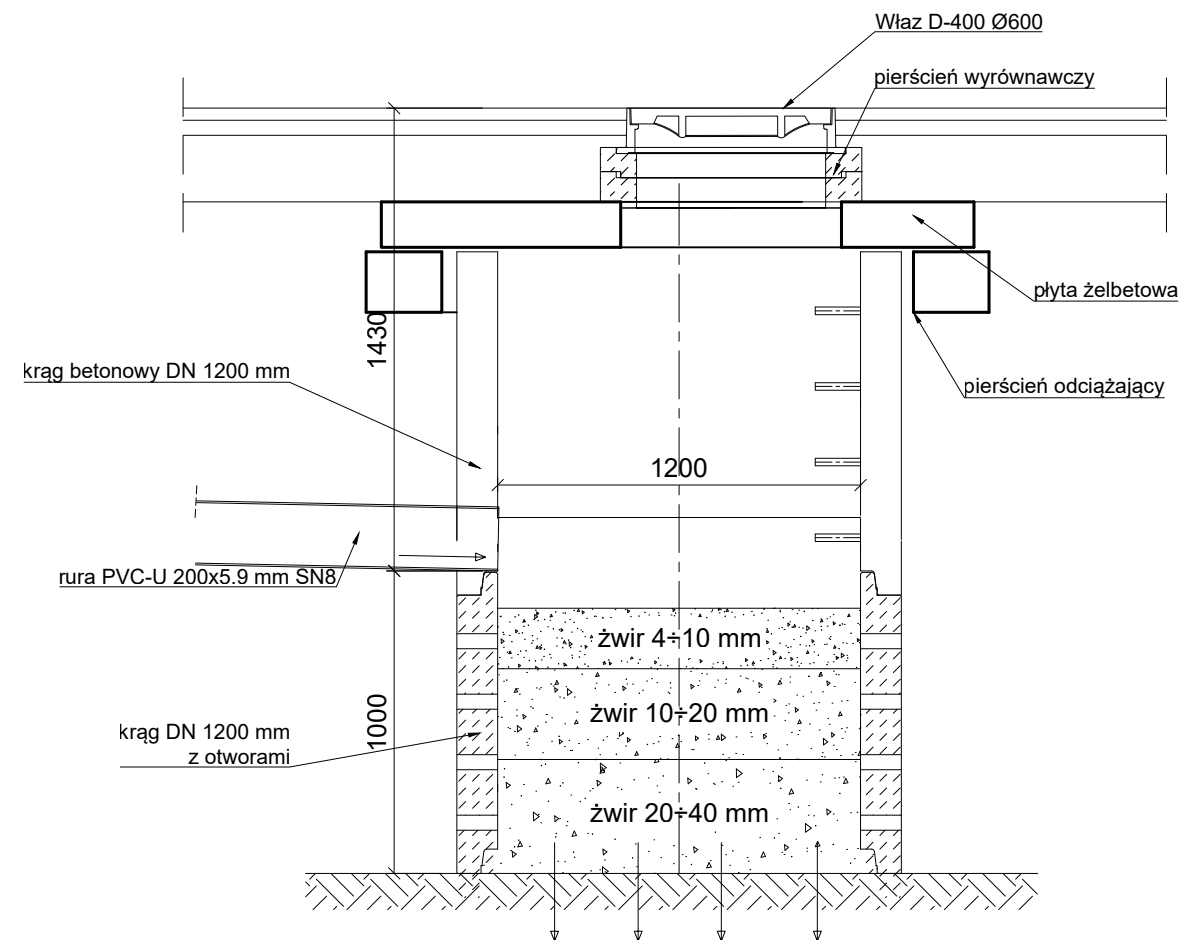
Poszczególne elementy urządzenia nie zostały opisane szczegółowo (np. nie podano charakterystycznych wymiarów) aby nie wskazywać cech elementów konkretnego producenta.

LEGENDA

Dzp– średnica zewnętrzna pokrywy –ustalić wg producenta
 Dzpo– średnica zewnętrzna pierścienia odciążającego –ustalić wg producenta
 Dzk– średnica zewnętrzna kręgu– ustalić wg producenta
 Hp– wysokość pokrywy– ustalić wg producenta
 Hw– wysokość wpustu żeliwnego –ustalić wg producenta
 Hs– głębokość studni
 Hr– zagłębienie rurociągu
 Hpo– wysokość pierścienia odciążającego– ustalić wg producenta

1. Wpust deszczowy żeliwny 625x425 (tradycyjny) D400
2. Pokrywa na studnie DN 500 z pierścieniem odciąż. wg producenta
3. Pierścień odciążający na krąg DN500 wg producenta
4. Krąg betonowy DN 500 –wysokość ustalić wg potrzeb producenta
5. Izolacja przeciwwilgociowa betonu
6. Krąg betonowy DN 500 z otworem–wysokość ustalić wg producenta
7. Podstawa zbiornika DN 500 wg producenta
8. Podłoże zagęszczone do wskaźnika Is 95% wg Proctora

Studnia chłonna



Pracownia projektowa: USŁUGI INŻYNIERSKIE mgr inż. MACIEJ BARTOSIEWICZ ul. Żołnierska 4/60, 11-700 Mrągowo tel. 603 182 620		Inwestor: Gmina Szczytno ul. Łomżyńska 3 12-100 Szczytno	
Nazwa obiektu:	Przebudowa drogi wewnętrznej w miejscowości Lipowa Góra Wschodnia – połączenie z DW 600		
Stadium:	Projekt architektoniczno–budowlany		data: 12.2023 r.
Tytuł rysunku:	Studnia chłonna, studzienka ściekowa	skala: 1:25	nr rysunku 7
Projektant:	mgr inż. Tomasz Wrzosek	nr upr. WAM/0062/POOS/13 specjalność: sanitarna	Podpis: