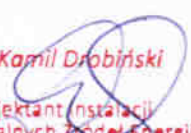



## PROJEKT INSTALACJI FOTOWOLTAICZNEJ O MOCY ZNAMIONOWEJ 26,1 kW



**Inwestor: Gmina Tuchola**  
pl. Zamkowy 1  
89-500 Tuchola

**Obiekt: Przedszkole nr 2 w Tucholi**  
89-500 Tuchola, ul. Piastowska 32  
nr działki: 1437/14, obręb: Miasto  
Tuchola

Opis:	Projektant:	Podpis:
Projektant	inż. Kamil Drobiński	 inż. Kamil Drobiński Projektant instalacji Odnawialnych Źródeł Energii Nr certyfikatu UDT: OZE-W/06/000015/18
Sprawdzający	mgr inż. Elżbieta Drewek	 <b>PROJEKTANT</b> Grupa GlobalECO mgr inż. Elżbieta Drewek inżynier energetyk

**Gdynia, 2018**

## Spis treści

1. Cel instalacji systemu fotowoltaicznego.....	3
2. Podstawy opracowania.....	3
3. Przegląd lokalizacji.....	4
3.1 Dane o lokalizacji budynku inwestora .....	4
3.2 Uwarunkowania meteorologiczne .....	4
3.3 Miejsce montażu modułów, system montażowy .....	6
4. Koncepcja systemu fotowoltaicznego .....	7
4.1 Dobór elementów składowych instalacji fotowoltaicznej .....	7
4.2 Dobór urządzeń składowych instalacji .....	9
4.3 Wymiarowanie instalacji .....	10
4.4 Produktywność elektrowni .....	10
4.5 Dane dotyczące instalacji fotowoltaicznej .....	11
4.6 Wskazówki dla wykonawcy instalacji .....	11
5. Analiza ekologiczna inwestycji.....	12
6. Analiza ekonomiczna inwestycji .....	13
6.1 Wycena komponentów i prac montażowych .....	14
7. Podsumowanie.....	14
Załącznik nr 1 .....	15

## 1. Cel instalacji systemu fotowoltaicznego

Celem projektu jest zainstalowanie 3-fazowego systemu fotowoltaicznego. Zakłada się wykorzystanie paneli o jednakowych mocach znamionowych. System zsynchronizowany będzie z siecią zewnętrzną (system on-grid). Rozwiązanie takie charakteryzuje się tym, że niedobory energii będą uzupełniane z sieci, a nadwyżki produkcji oddawane do sieci. Szczegółowe dane dotyczące prognozy uzysków i doboru urządzeń przedstawione zostały w dalszej części tego opracowania.

## 2. Podstawy opracowania

- zlecenie inwestora,
- wizja lokalna,
- obmiar istotnych fragmentów budynku,
- analiza zużycia energii elektrycznej na podstawie dokumentacji przedstawionej przez inwestora,
- obowiązujące przepisy prawne oraz normy techniczne,
- oprogramowanie do szacowania uzysków z instalacji dla danej lokalizacji,
- dobór urządzeń i ich parametrów w oparciu o wiedzę, doświadczenie oraz specyfikację techniczną udostępnioną przez producentów.

Wszelkie zaproponowane elementy składowe instalacji fotowoltaicznej stanowią jedynie założenie, poczynione na potrzeby obliczeń symulujących pracę instalacji. Zastosowane, podczas realizacji inwestycji, urządzenia winny być równoważne proponowanym i legitymować się parametrami technicznymi nie gorszymi niż przyjęte na podstawie poniższego opracowania.

### 3. Przegląd lokalizacji

Budynek mieści się na działce 1437/14 w obrębie ewidencyjnym Miasto Tuchola. Miejscem przeznaczonym do montażu instalacji jest dach płaski Przedszkola nr 2. Model danych klimatycznych mających określić wartość promieniowania słonecznego w danej lokalizacji uwzględnia kąt nachylenia paneli względem Słońca oraz usytuowanie budynku na którym planowany jest montaż modułów fotowoltaicznych. Konstrukcja dachu spełnia warunki nośności do montażu wskazanych w projekcie urządzeń.

#### 3.1 Dane o lokalizacji budynku inwestora

Wszelkie dane o budynku przedstawiono w poniższej tabeli (Tabela 1).

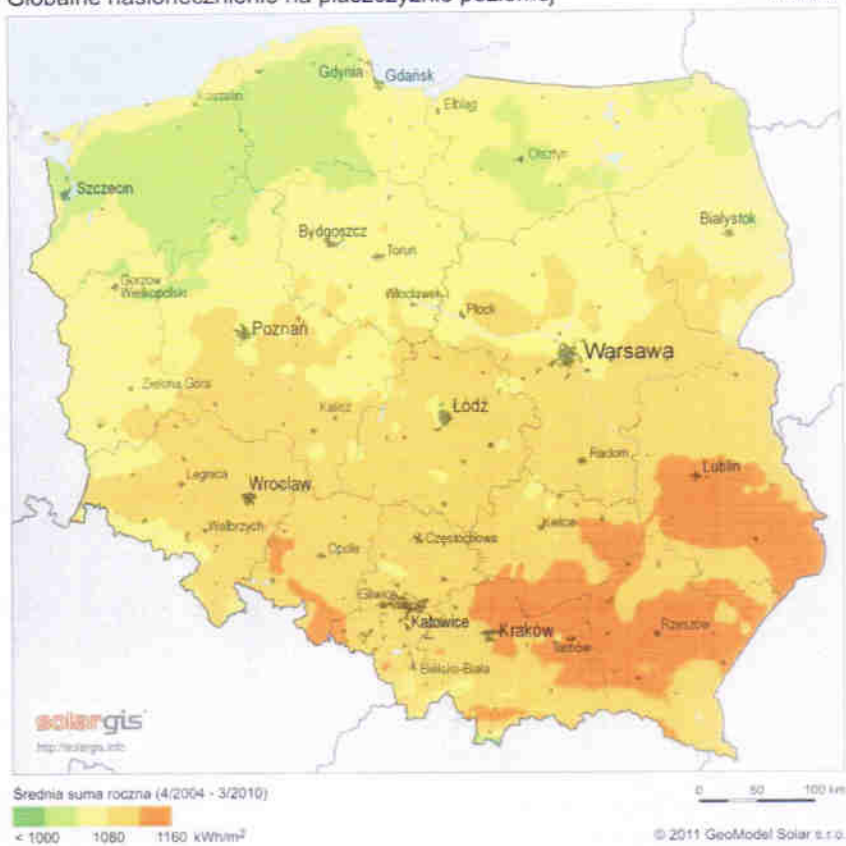
Tabela 1. Informacje o budynku [opracowanie własne na podstawie audytu]

Dane o budynku	
Ulica	Piastowska 32
Miejscowość	Tuchola
Nr działki i obręb ewidencyjny	1437/14, Miasto Tuchola
Miejsce montażu	dach płaski budynku

#### 3.2 Uwarunkowania meteorologiczne

Położenie obiektu, na którym planowany jest montaż, na mapie ma wpływ na uzyski instalacji. W zależności od współrzędnych geograficznych rozbieżności w wartości promieniowania słonecznego mogą mieć znaczącą wartość. W skali kraju ilustruje to poniższa mapa (Rys.1).





Rys. 1. Dawka promieniowania słonecznego możliwa do odebrania przez moduły PV

<http://re.jrc.ec.europa.eu/>

### 3.3 Miejsce montażu modułów, system montażowy

Projektowana instalacja zostanie przytwierdzona do dachu budynku Przedszkola nr 2 w Tucholi. (Zdjęcie nr 1)



Zdjęcie nr 1 Dach płaski Przedszkola nr 2 w Tucholi

Instalacja zostanie przytwierdzona w kierunku południowym. Zastosowany system montażowy dedykowany będzie do dachu płaskiego i składać będzie z szyn montażowych i profili aluminiowych. Do montażu paneli w szynie (profilu) wykorzystane zostaną dedykowane kłemy montażowe. Technologia montażu ma zapewnić nie pogorszoną szczelność obecnego pokrycia dachowego. Należy tak wykonać instalację aby poszczególne panele nie były zacienione, co negatywnie wpływa na pracę całej instalacji i zmniejsza ilość energii możliwej do odebrania.

## 4. Koncepcja systemu fotowoltaicznego

Instalacja fotowoltaiczna projektowana jest w celu minimalizacji obecnych kosztów energii elektrycznej.

### 4.1 Dobór elementów składowych instalacji fotowoltaicznej

#### Panele fotowoltaiczne

Panele fotowoltaiczne składają się z ogniw połączonych półprzewodnikami, w których zachodzi przemiana energii promieniowania słonecznego w energię elektryczną na skutek zjawiska fotoelektrycznego. Zastosowano moduły polikrystaliczne, rozmieszczone na powierzchni dachu budynku.

Projektowany system fotowoltaiczny o mocy zainstalowanej 26,1 kW będzie składał się z 90 modułów fotowoltaicznych wykonanych w technologii polikrystalicznej o mocy 290 W każdy. Panele pracować będą w stringach (połączone szeregowo) do dwóch wejść MPP falownika, którego zadaniem będzie zamiana prądu stałego produkowanego przez instalację w prąd zmienny wykorzystywany w budynku.

#### Falownik

Falownik (inwerter) jest urządzeniem elektroenergetycznym, którego zadaniem jest przekształcenie prądu stałego generowanego przez moduły fotowoltaiczne w prąd zmienny o parametrach zgodnych z parametrami sieci energetycznej. Poprawnie dobrany falownik zapewnia niezawodną i długą pracę instalacji fotowoltaicznej. Falownik będzie podłączony do instalacji poprzez skrzynkę przyłączeniowo-zabezpieczającą, zawierającą zabezpieczenia nadprądowe i przeciwprzepięciowe po stronie AC i DC.

Dobry do instalacji falownik należy przewymiarować tzn. moc falownika powinna być mniejsza niż maksymalna moc produkowana przez panele fotowoltaiczne. Zabieg ten stosuje się, aby falownik podczas eksploatacji pracował ze swoją nominalną mocą, co przekłada się na wysokie współczynniki sprawności falownika. Dopuszczalne długotrwałe przewymiarowanie falownik wynosi 120%.

Projektowana instalacja będzie wyposażona w falownik o mocy 25 kW. Falownik posiada dwa wejścia MPP tracker. Do pierwszego wejścia MPP zostaną podłączone 3 stringi po 15 paneli fotowoltaicznych, zaś do drugie wejścia MPP - 3 stringi po 15 paneli. Schemat podłączenia został przedstawiony w Załączniku nr 1.



## Okablowanie

Okablowanie w części prądu stałego (pomiędzy panelami fotowoltaicznymi, a falownikiem) zaprojektowane zostały z użyciem przewodów jednożyłowych o przekroju  $10 \text{ mm}^2$  lub większym, jeżeli wymaga tego instalacja. Całość okablowania powinna być prowadzona w korytkach kablowych odpornych na działanie promieniowania UV (instalacja na zewnątrz budynku) lub w korytkach kablowych standardowych (instalacja wewnątrz budynku). Luźne odcinki przewodów należy mocować do konstrukcji wsporczej przy pomocy opasek kablowych również odpornych na promieniowanie UV. Złączeni systemowe powinny być zaciskane na końcówkach przewodów zgodnie z wytycznymi producenta, z odpowiednią siłą, z użyciem dedykowanego narzędzia.

### Parametry okablowania DC:

- napięcie znamionowe: 0,6/1kV,
- podwójna izolacja,
- przekrój min.  $10 \text{ mm}^2$ ,
- żyła: miedziana, wielodrutowa, giętka wg. EN 60228 kl. 5,
- izolacja: mieszanka bezhalogenowa,
- powłoka: mieszanka bezhalogenowa, odporna na UV, kolor czarny,
- temperatura pracy:  $-40 \text{ }^\circ\text{C}$  do  $+90 \text{ }^\circ\text{C}$ ,
- napięcie pracy: DC:  $U_0/U = 0,9 \text{ kV}/1,8 \text{ kV}$ ,
- odporność pojedynczego kabla na rozprzestrzenianie płomienia zgodnie z EN 60332-1.

Połączenie między falownikami, a rozdzielnicą AC zaprojektowano z użyciem kabla o parametrach, co najmniej YKY  $5 \times 2,5 \text{ mm}^2$ , jeżeli wymaga tego instalacja, innym zapewniającym zgodne z obowiązującymi przepisami, prawidłowe oraz bezpieczne użytkowanie systemu. Minimalny przekrój przewodów należy tak dobrać, aby spadek napięcia systemu nie był większy niż 1% napięcia znamionowego.



### Konstrukcja wsporcza

Elementy konstrukcji nośnej instalacji umożliwiają stabilne umocowanie paneli fotowoltaicznych na dachu budynku. Konstrukcja wsporcza pod instalację fotowoltaiczną składa się z szyn nośnych oraz klem środkowych i końcowych. Konstrukcja wsporcza projektowana jest na dach płaski z nachyleniem paneli pod kątem 25°. Panele należy zorientować w prawidłowy sposób w kontekście ich nasłonecznienia aby zmaksymalizować uzyski z instalacji.

### Zabezpieczenie instalacji

W celu ochrony instalacji przed wystąpieniem awarii i zwarć, stosuje się zabezpieczenia przeciwpożarowe, odgromowe, przeciwprzepięciowe, przeciążeniowe i zwarciovowe.

Tabela 2. Zestawienie zabezpieczeń instalacji

<b>Zestawienie zabezpieczeń</b>	
Ogranicznik przepięć DC	Ograniczniki klasy T1+T2,
Wyłącznik nadprądowy DC	Należy zainstalować wyłącznik nadprądowy na prąd znamionowy równy 20 A, typ gPV
Ogranicznik przepięć AC	Ogranicznik klasy T1 lub T2, napięcie znamionowe 230/400V
Wyłącznik nadprądowy AC	Wymagany jest wyłącznik o charakterystyce B lub C
Wyłącznik różnicowoprądowy AC	Zaleca się zastosowanie wyłącznika o prądzie różnicowym 100mA lub 30mA dostosowanym do rodzaju sieci w budynku

### System monitoringu

System monitoringu jest elementem instalacji umożliwiającym gromadzenie, i odczyt danych dotyczących ilości energii generowanej przez instalację fotowoltaiczną i energii wysyłanej do sieci energetycznej.

## 4.2 Dobór urządzeń składowych instalacji

Projektowany system fotowoltaiczny o mocy zainstalowanej 26,1 kW będzie składał się z 90 modułów fotowoltaicznych wykonanych w technologii polikrystalicznej o mocy 290 W każdy. Panele pracować będą w stringach (połączone szeregowo) do wejść MPP falownika, którego zadaniem będzie zamiana prądu stałego produkowanego przez instalację w prąd zmienny wykorzystywany przez wewnętrzną instalację elektryczną w budynku.

### 4.3 Wymiarowanie instalacji

Tabela 3. Wymiarowanie instalacji [opracowanie własne na podstawie audytu]

Wymiarowanie instalacji		
	Jednostka	Wartość
Liczba modułów	szt.	90
Moc modułu	Wp	290
Moc instalacji	kWp	26,1
Moc falownika	kW	25
Roczna jednostkowa produkcja energii	kWh/kWp	1020
Roczna całkowita produkcja energii	kWh	26 645

### 4.4 Produktywność elektrowni

Dla wybranej lokalizacji przyjęto model obliczeniowy i oszacowano uzyski instalacji fotowoltaicznej. Zestawienie wyników znalazło miejsce w poniższej tabeli (Tab.3). Dla lepszego zobrazowania rozkładu produktywności instalacji w ciągu roku wyniki przedstawiono w formie wykresu kolumnowego (Rys.2.).



Rys. 2. Produktywność instalacji w ciągu roku

#### 4.5 Dane dotyczące instalacji fotowoltaicznej

<b>Instalacja PV</b>	
Moc generatora PV	26,1 kWp
Spec. uzysk roczny	1 020,88 kWh/kWp
Stosunek wydajności (PR)	86,8 %
Energia wyprodukowana przez system PV (sieć AC)	
Konsumpcja własna energii	18 061 kWh/rok
Energia oddana do sieci	8 594 kWh/rok
Regulacja w punkcie zasilania	0 kWh/rok
Udział konsumpcja własna energii	67,8 %
Emisja CO <sub>2</sub> , której dało się uniknąć:	15 987 kg / rok
<b>Urządzenie</b>	
Urządzenie	43 000 kWh/rok
Pobór w trybie czuwania (Falownik)	19 kWh/rok
Zużycie całkowite	43 019 kWh/rok
pokryte przez PV	18 061 kWh/rok
pokryte przez sieć	24 959 kWh/rok
Udział energii słonecznej w pokryciu zapotrzebowania	42,0 %

Rys.4. Dane dotyczące instalacji PV

#### 4.6 Wskazówki dla wykonawcy instalacji

Proponowane rozwiązanie zakłada realizację elektrowni o mocy znamionowej 26,1 kW. Zakłada ono posadowienie 90 modułów fotowoltaicznych o mocy nominalnej 290 W każdy. Falownik obsługujący elektrownie umieszczony zostanie w miejscu ustalonym z inwestorem podczas wizji lokalnej, stąd przeprowadzony zostanie przewód AC do rozdzielni głównej. Konfiguracja stringów oraz liczba modułów fotowoltaicznych podana w schemacie jest rozwiązaniem proponowanym – można dokonać jej w dowolny sposób odpowiadający wejściom falownika – rzeczywistą liczbę modułów przedstawiono w tab.2 Wymiarowanie instalacji. Wykonawca zobowiązany jest do uziemienia konstrukcji wsporczych modułów. Każdy moduł fotowoltaiczny powinien być połączony przewodem ochronnym LgY 6mm<sup>2</sup> z konstrukcją nośną instalacji. Przewód uziemiający od konstrukcji do RG budynku powinien mieć przekrój nie mniejszy niż przewód fazowy. Rozdzielnice PV dedykowaną dla instalacji należy zamontować obok rozdzielni głównej, chyba, że w takowej jest wystarczająca liczba pól do montażu wskazanych zabezpieczeń.



Proponowane przewody wynikające z mocy instalacji:

DC – kabel solarny 10mm<sup>2</sup> 0,6/1 kV

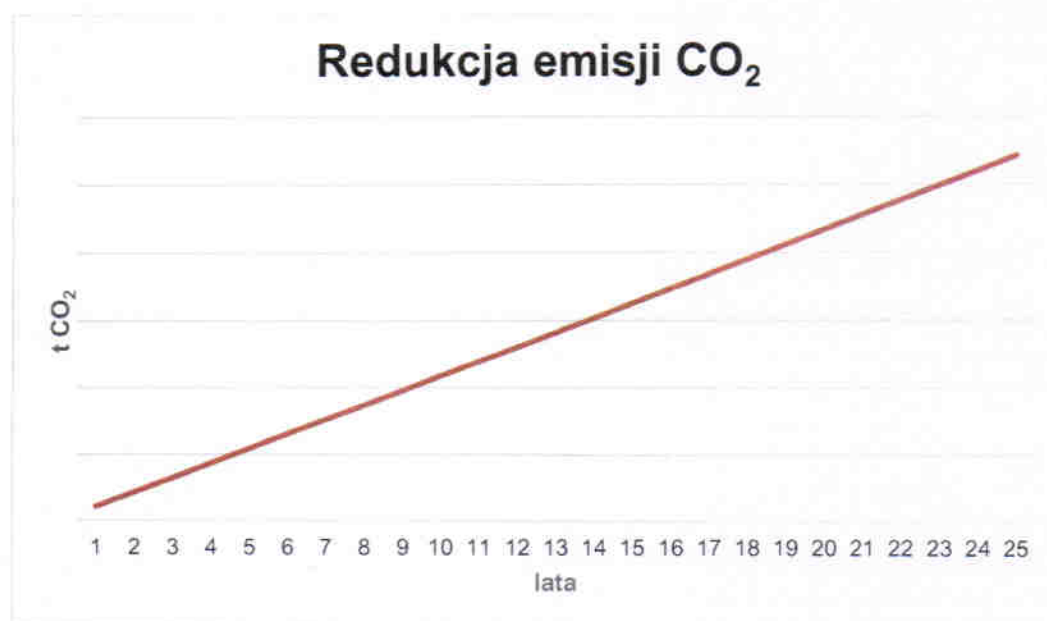
AC – YDYp 5x 2,5 mm<sup>2</sup> 450/750V

## 5. Analiza ekologiczna inwestycji

Prócz aspektów ekonomicznych instalacja ogniw fotowoltaicznych ma również znaczny wpływ na środowisko. Energia wygenerowana przez zaprojektowaną instalację fotowoltaiczną będzie przekazana na potrzeby własne, a jej nadmiar wysłany do sieci energetycznej. Produkcja prądu elektrycznego z wykorzystaniem energii słonecznej pozwala na redukcję emisji dwutlenku węgla, która miałaby miejsce w wypadku uzyskania energii w procesach konwencjonalnych.

Wartość emisji dwutlenku węgla przy produkcji 1 MWh energii elektrycznej, obliczona w oparciu o wartość wskaźnika emisji CO<sub>2</sub> (podanego przez Krajowy Ośrodek Bilansowania i Zarządzania Emisjami, równego 95,48 kg/GJ) wynosi 859 kgCO<sub>2</sub>/MWh. Na podstawie wyznaczonej emisji określono wartość całkowitej redukcji emisji dwutlenku węgla w założonym czasie eksploatacji instalacji fotowoltaicznej.

Wyznaczoną wartość redukcji emisji dwutlenku węgla w zależności od czasu eksploatacji zaprojektowanej instalacji przedstawiono na Rys. 4.



Rys. 4. Redukcja emisji CO<sub>2</sub>

## 6. Analiza ekonomiczna inwestycji

Do uzyskania wyników poniższej analizy przyjęto następujące założenia:

- Cena 1 kWh energii elektrycznej: 0,65 zł
- Wartość dofinansowania: 50% kosztów kwalifikowanych
- Cena instalacji zgodna z załączoną wyceną

Średnioroczne zapotrzebowanie na energię elektryczną w budynku wskazuje, iż produkcja energii z mikroelektrowni fotowoltaicznej powinna w większości zostać wykorzystana na bieżącą konsumpcję. Zastosowanie instalacji fotowoltaicznej przekłada się będzie na znaczne obniżenie kosztów zakupu energii elektrycznej na potrzeby budynku mieszkalnego i jednocześnie zmniejszy negatywny wpływ na środowisko, poprzez redukcję emisji CO<sub>2</sub>.

### Wskaźnik SPBT

Prosty czas zwrotu (SPBT) to najczęściej spotykane kryterium oceny opłacalności inwestycji. Wskaźnik ten określa okres po, którym oszczędności wynikające z zmniejszenia zużycia energii zrównają się z kapitałem inwestycyjnym poniesionym przez inwestora. Po tym czasie instalacja przynosi zyski inwestorowi.

$$SPBT = \frac{K_i}{Z_{br}} = \frac{72\,401,2}{9\,050,5} = 8 \text{ lata}$$

$K_i$  = cena instalacji · procentowo wkład własny, [zł]

$Z_{br}$  = zysk · cena za energię-opłaty stałe, [ $\frac{\text{zł}}{\text{rok}}$ ]

Prosty okres zwrotu inwestycji oceniono na około 8 lata. Został on obliczony uwzględniając wkład własny inwestora.

Podsumowując, inwestycja związana z wykorzystaniem ogniw fotowoltaicznych do wytwarzania energii elektrycznej, zwróci się po okresie 8 lat. Biorąc pod uwagę średnią żywotność paneli PV (25 + 30 lat) inwestycja jest opłacana ponieważ już w 8 roku eksploatacji będzie przynosić wymierne zyski.

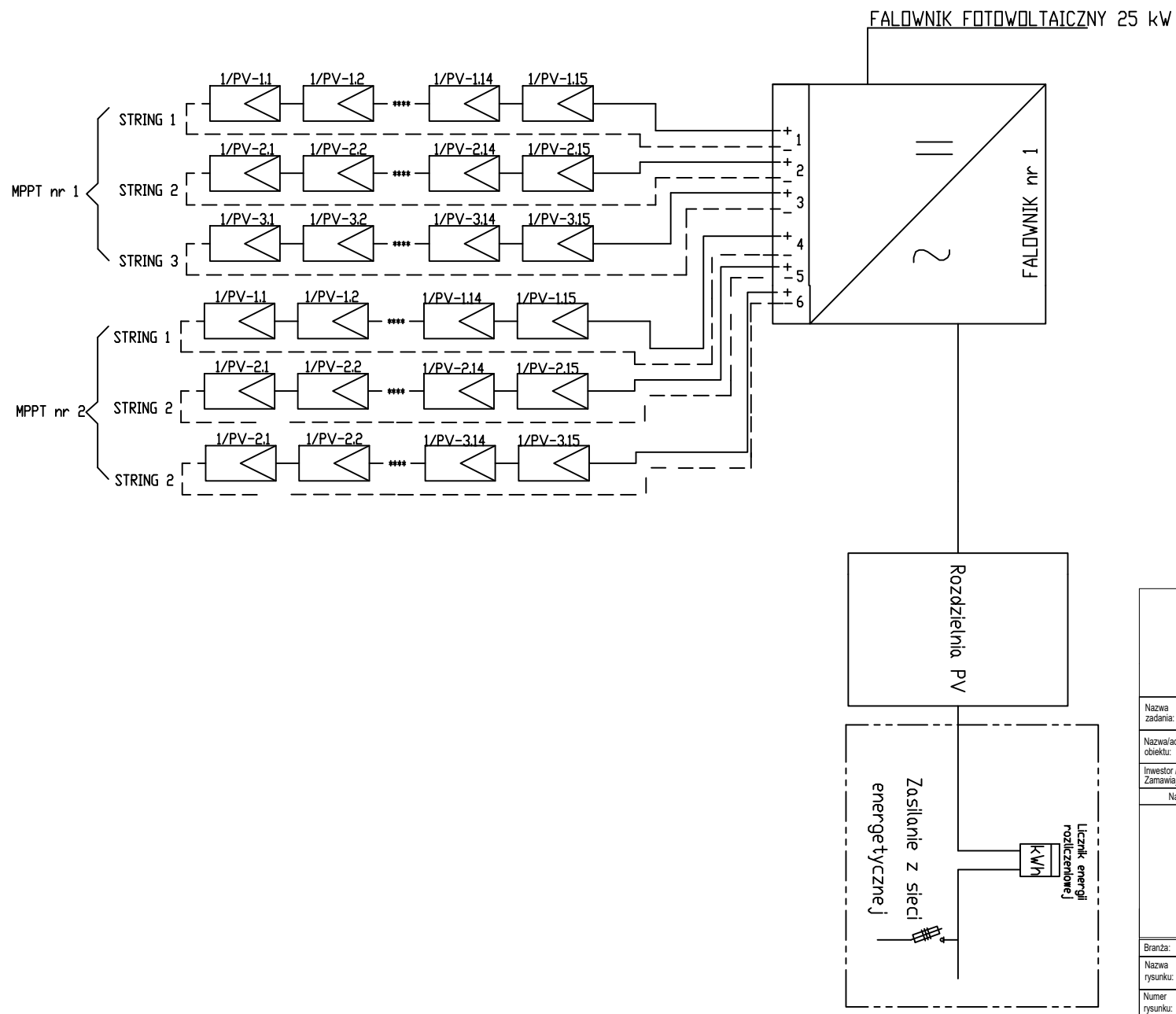
## 6.1 Wycena komponentów i prac montażowych

L.p.	Nazwa	Ilość	Jednostka
1	Moduł fotowoltaiczny polikrystaliczny o mocy 290W	90	szt.
2	Trójfazowy inwerter fotowoltaiczny modułem z komunikacji o parametrach dostosowanych do mocy instalacji	1	szt.
3	Konstrukcja nośna dla 4 modułu PV	23	kpl.
4	Okablowanie solarne DC 1000V	150	m
5	Konektory MC4	1	kpl.
6	Koryta kablowe metalowe, PCV, peszel ochronny	1	kpl.
7	Okablowanie strony AC, przewód ochronny PE	90	m
8	Przewód instalacyjny LgY 6 mm <sup>2</sup>	20	m
9	Drobne elementy montażowe i wykończeniowe	1	kpl.
10	Rozdzielnica PV z podstawowymi zabezpieczeniami nadprądowymi strony DC i AC, zabezpieczeniem różnicowo-prądowym po stronie AC i dodatkowym zabezpieczeniem przeciwprzebiegowym (SPD) po stronie DC	1	kpl.
<b>Prace związane z montażem elektrowni</b>			
1	Montaż konstrukcji nośnej i modułów fotowoltaicznych	1	kpl.
2	Prowadzenie tras kablowych		
3	Prefabrykacja rozdzielni PV		
4	Podpięcie do RG budynku		
5	Montaż falowników i ich konfiguracja		
6	Konfiguracja systemu		
<b>SUMA (brutto, VAT 23 %.)=</b>			<b>121 991,40 zł</b>
<b>Wkład własny=</b>			<b>72 401,2 zł</b>

## 7. Podsumowanie

Całość prac wykonać zgodnie z PB, PN, przepisami BHP, sztuką instalatorską i budowlaną. Zastosowane materiały winny posiadać odpowiednie świadectwa, deklaracje, certyfikaty dopuszczające je do użytku oraz montażu na terenie RP oraz UE.





GlobalECO sp. z o.o al. Zwycięstwa 96/98 81-451 Gdynia			
Nazwa zadania:	Budowa instalacji fotowoltaicznej o mocy 26,1 kWp na dachu Przedszkola nr 2 w Tucholi		
Nazwa/adres obiektu:	Przedszkole nr 2, ul. Piastowska 32, 89-500 Tuchola		
Investor / Zamawiający:	Gmina Tuchola		
Nazwa jednostki projektowej		Specjalność, nr upr.:	Podpis:
Branża:	Elektryczna	Data:	11.2018
Nazwa rysunku:	Schemat blokowy połączeń urządzeń	Skala:	----
Numer rysunku:	1		