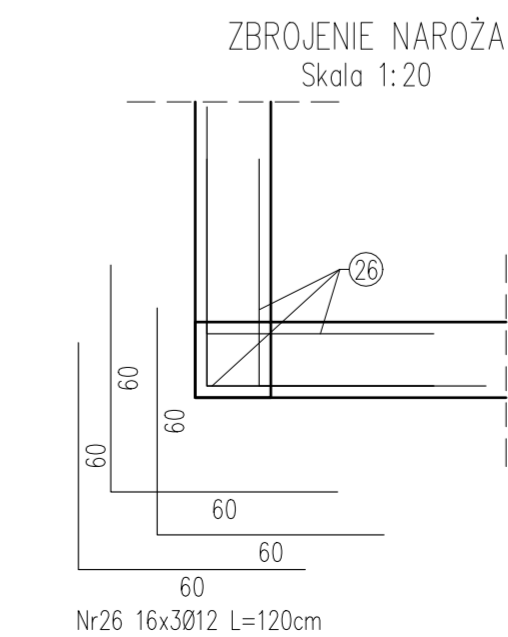
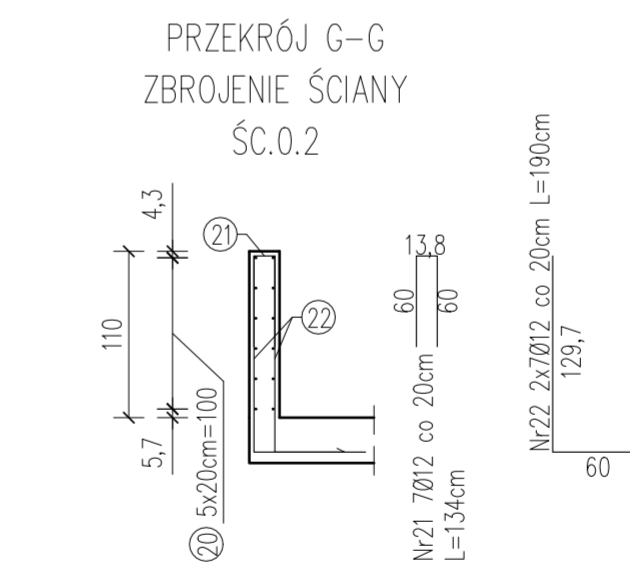
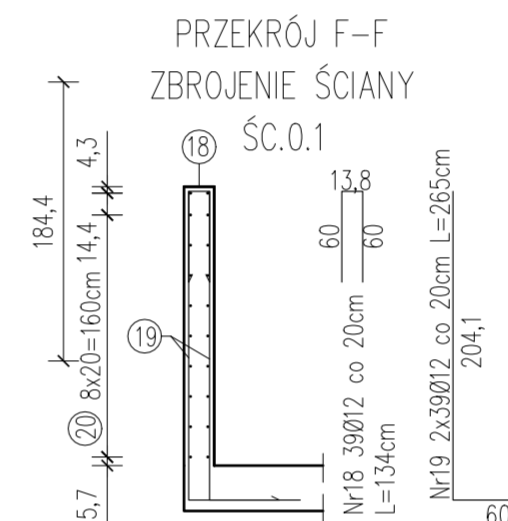
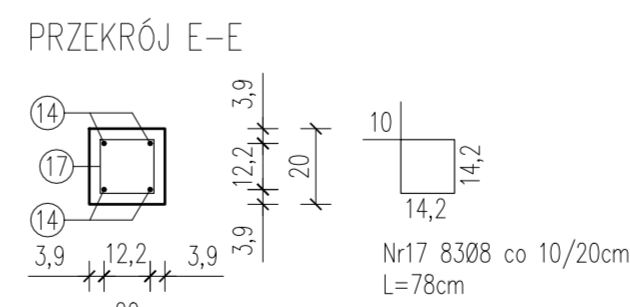
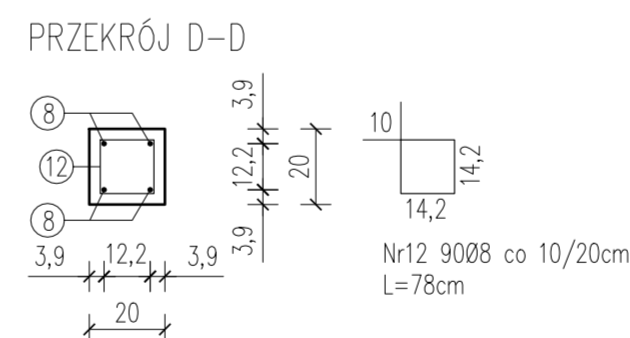
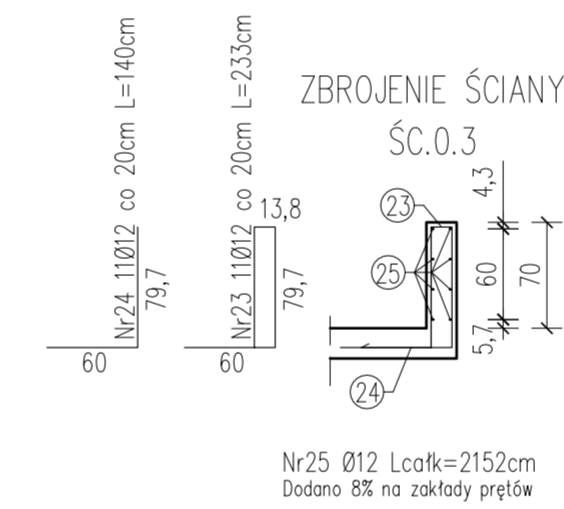
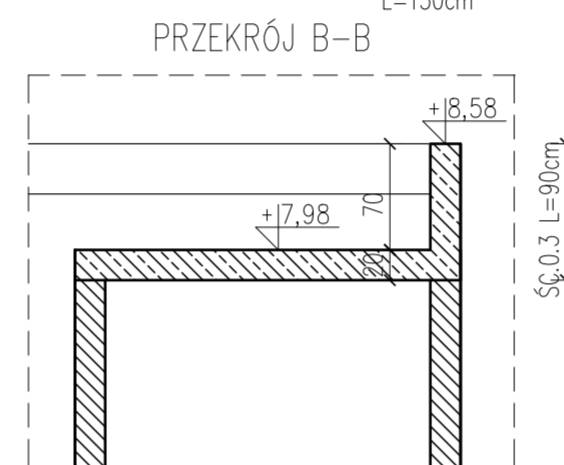
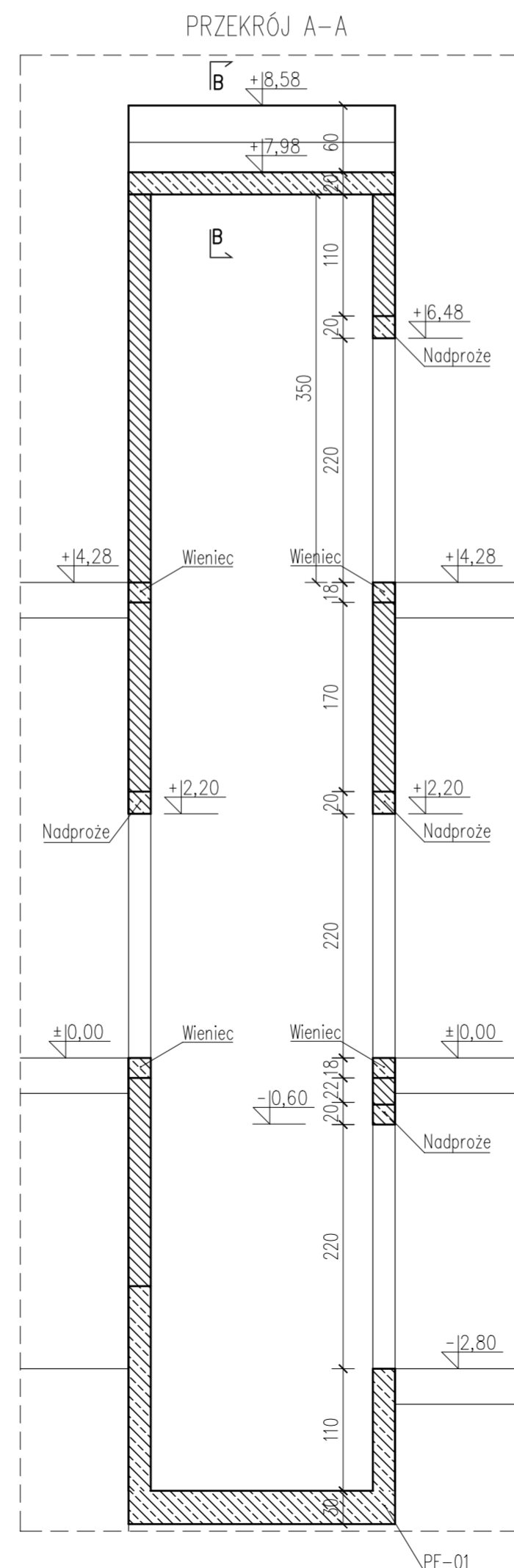
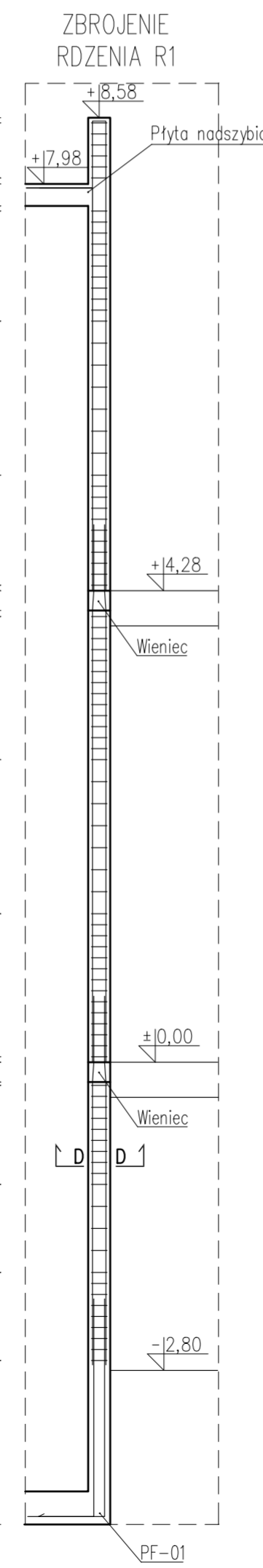
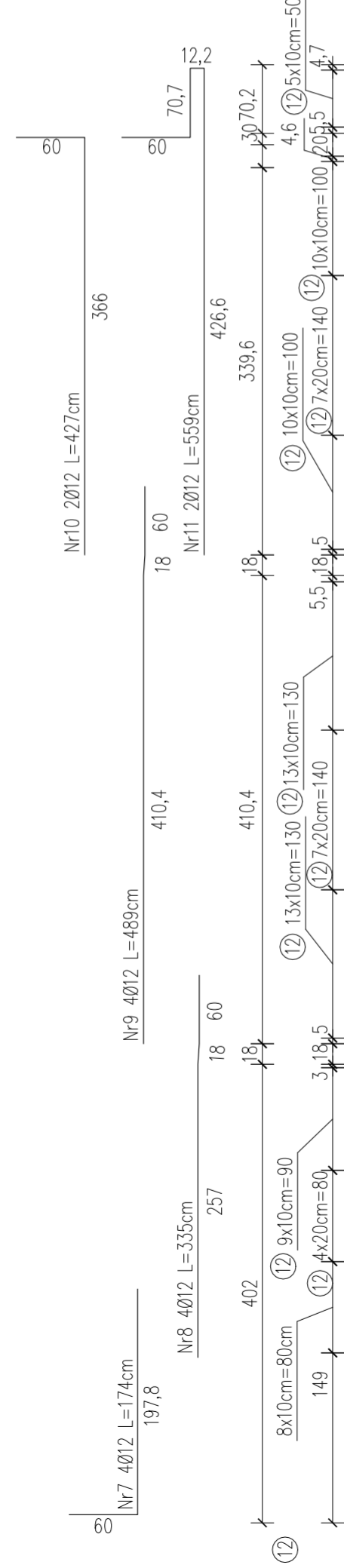
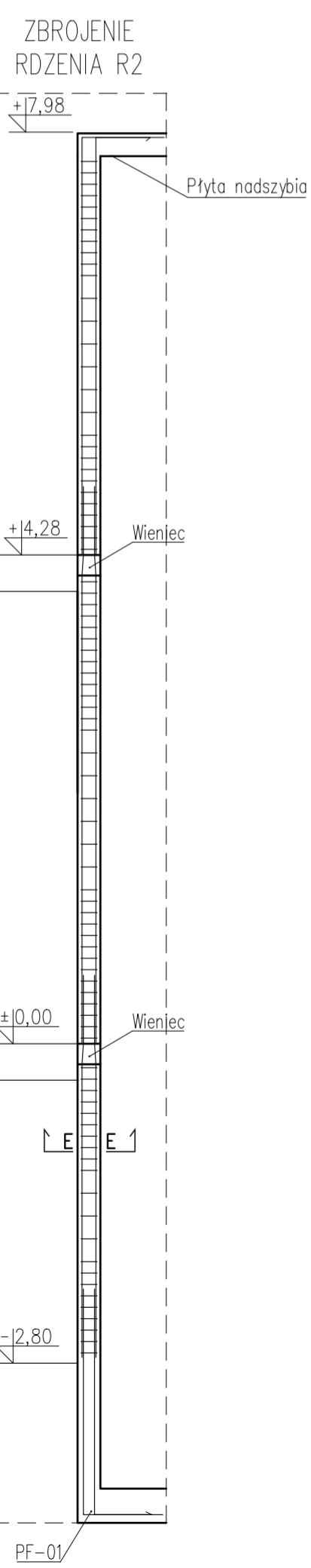
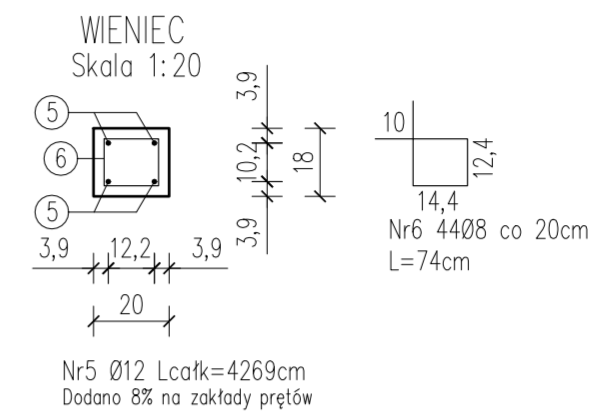
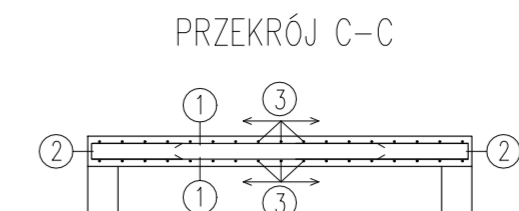
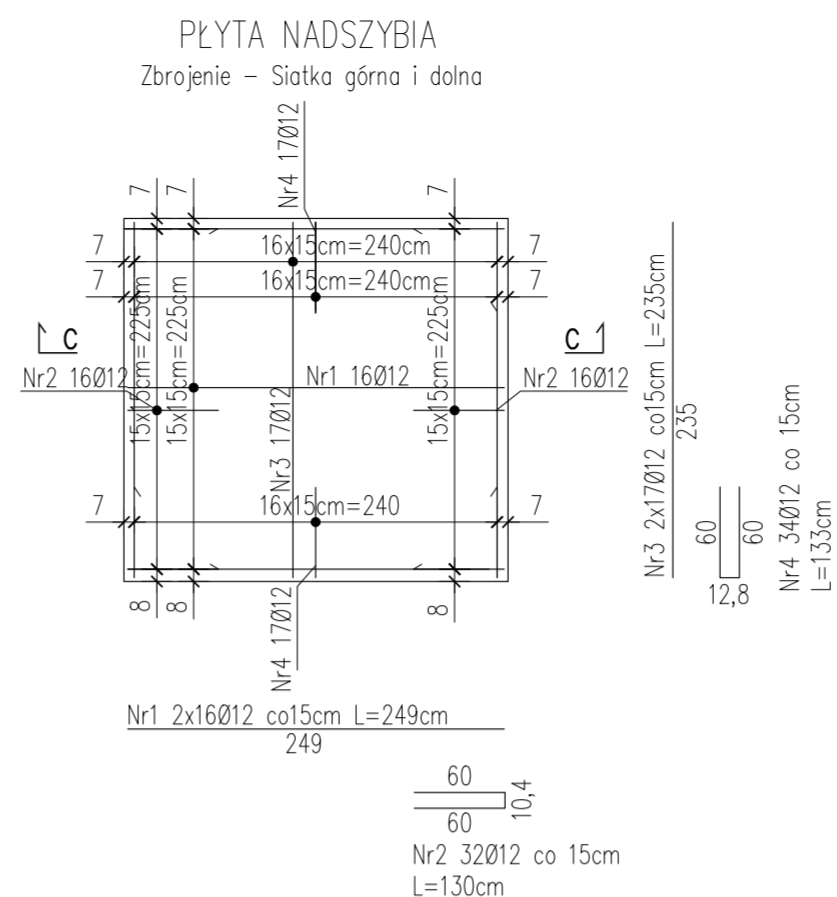
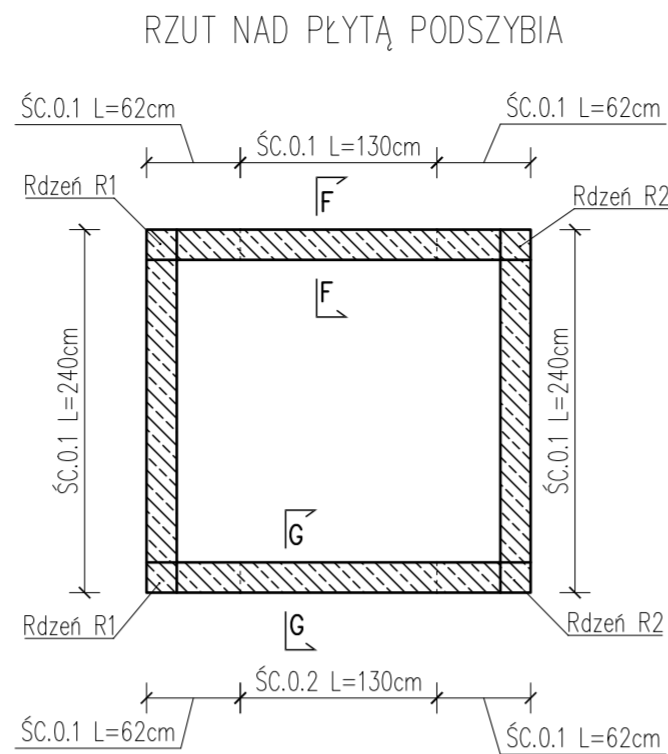
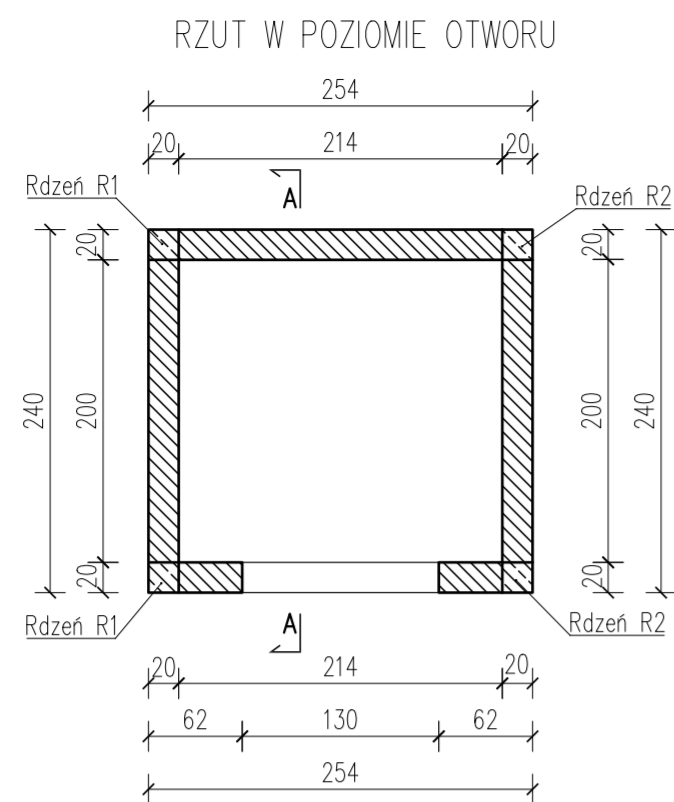


SZYB WINDOWY

skala 1:50



| ZESTAWIENIE ZBROJENIA | | | | | | | | | |
|---------------------------|----------|---------------|--------------------|-----------------------|---------------------|----------------------|------------------|----------------|-------|
| Pozycja | Nr pręta | Średnica [mm] | Długość pręta [cm] | Liczba w elem. [szt.] | Liczba elem. [szt.] | Liczba ogólna [szt.] | Długość ogólna # | | |
| | | | | | | | 8 | 12 | |
| Płyta nadszybia | 1 | 12 | 249 | 16 | 1 | 16 | - | 39,84 | |
| | 2 | 12 | 130 | 32 | 1 | 32 | - | 41,6 | |
| | 3 | 12 | 235 | 17 | 1 | 17 | - | 39,95 | |
| | 4 | 12 | 133 | 34 | 1 | 34 | - | 45,22 | |
| Wien. | 5 | 12 | 4269 | 1 | 2 | 2 | - | 85,38 | |
| | 6 | 8 | 74 | 44 | 2 | 88 | 65,12 | - | |
| Rdzeń R1 | 7 | 12 | 258 | 4 | 2 | 8 | - | 20,64 | |
| | 8 | 12 | 335 | 4 | 2 | 8 | - | 26,8 | |
| | 9 | 12 | 489 | 4 | 2 | 8 | - | 39,12 | |
| | 10 | 12 | 427 | 2 | 2 | 4 | - | 17,08 | |
| | 11 | 12 | 559 | 2 | 2 | 4 | - | 22,36 | |
| | 12 | 8 | 78 | 90 | 2 | 180 | 140,4 | - | |
| Rdzeń R2 | 13 | 12 | 258 | 4 | 2 | 8 | - | 20,64 | |
| | 14 | 12 | 335 | 4 | 2 | 8 | - | 26,8 | |
| | 15 | 12 | 489 | 4 | 2 | 8 | - | 39,12 | |
| | 16 | 12 | 427 | 4 | 2 | 8 | - | 34,16 | |
| | 17 | 8 | 78 | 83 | 2 | 166 | 129,48 | - | |
| | 18 | 12 | 134 | 78 | 1 | 78 | - | 104,52 | |
| ŚC.0.1 | 19 | 12 | 265 | 78 | 1 | 78 | - | 206,7 | |
| | 20 | 12 | 20218 | 1 | 1 | 1 | - | 202,18 | |
| | 21 | 12 | 134 | 7 | 1 | 7 | - | 9,38 | |
| | 22 | 12 | 190 | 14 | 1 | 14 | - | 26,6 | |
| | ŚC.0.3 | 23 | 12 | 140 | 11 | 1 | 11 | - | 15,4 |
| | | 24 | 12 | 233 | 11 | 1 | 11 | - | 25,63 |
| 25 | | 12 | 2152 | 1 | 1 | 1 | - | 21,52 | |
| DOZBR. | 26 | 12 | 120 | 48 | 1 | 48 | - | 57,6 | |
| Długość ogólna wg średnic | | | | | | | [m] | 335,00 1168,24 | |
| Masa 1m pręta | | | | | | | [kg] | 0,395 0,888 | |
| Masa prętów wg średnic | | | | | | | [kg] | 132,33 1037,40 | |
| Masa całkowita | | | | | | | [kg] | 1169,72 | |

UWAGI:

- Wymiary podano w [cm].
- Zachować zakład prętów min. 40Ø.
- Lokalizacja otworów instalacyjnych wg projektów branżowych.
- Warstwy wykończeniowe, izolacje wg projektu architektury.
- Zachować wymaganą przepisami średnicę wygięcia prętów.
- Wszystkie elementy konstrukcyjne (tj. belki, stropy) będące ze sobą powiązane należy betonować łącznie w celu zapewnienia odpowiednich połączeń.
- Rysunek rozpatrywać razem z rysunkami projektu architektury oraz rysunkami projektów branżowych.
- Ściany połączyć z rdzeniami na strzpiecia.
- Elementy montażowe dźwigu wg wytycznych dostawcy.
- Geometrię szyby należy potwierdzić po wyborze dostawcy dźwigu.

OTULINA: 2,5cm
 STAL: A-IIIN (RB500W)
 BETON: C30/37 (B37)
 BLOCKI BETONOWE: B20
 KLASA EKSPOZYCJI: XC1

element żelbetony
 ściana murowana z bloczków betonowych

| | | | |
|--|--|--------------------------|--|
| LMD-Inwest Lukasz Dymura ul. Morska 4A/40, 84-240 Reda tel. 505256154, NIP: 5882088004 email: biuro@LMD-inwest.pl | | | |
| Inwestycja / Lokalizacja: PROJEKT REMONTU I PRZEbudowy PAMLOWU NR VII W SZPITALU DLA NERWOWO I PSYCHICZNIE CHORYCH W STAROGARDZIE GDANSKIM, UL. SKARŻEWSKA 7, Z PRZELICZENIEM NA PORADNIE I ODDZIAŁ DZIENNY DLA DZIECI I MŁODOŻEŻY, DZIAŁKA NR 3/13, OBRĘB 4, STAROGARD GDANSKI | | | |
| Inwestor: Szpital dla Nerwowo i Psychicznie Chorych im. Stanisława Krzyżana 82-200 Starogard Gdański | | Faza: PROJEKT WYKONAWCZY | |
| Projektował: MGR INŻ. LUKASZ DYMURA uprawnienia budowlane w specjalności konstrukcyjnej do projektowania, bez ograniczeń | | Branża: KONSTRUKCJA | |
| Sprawdził: | | Data: 11.2023 | |
| Opracowała: INŻ. ADRIANNA TACIAK | | Data: 11.2023 | |
| Temat rysunku: SZYB WINDOWY | | Skala: 1:50 | |
| | | Nr rys.: K-13 | |