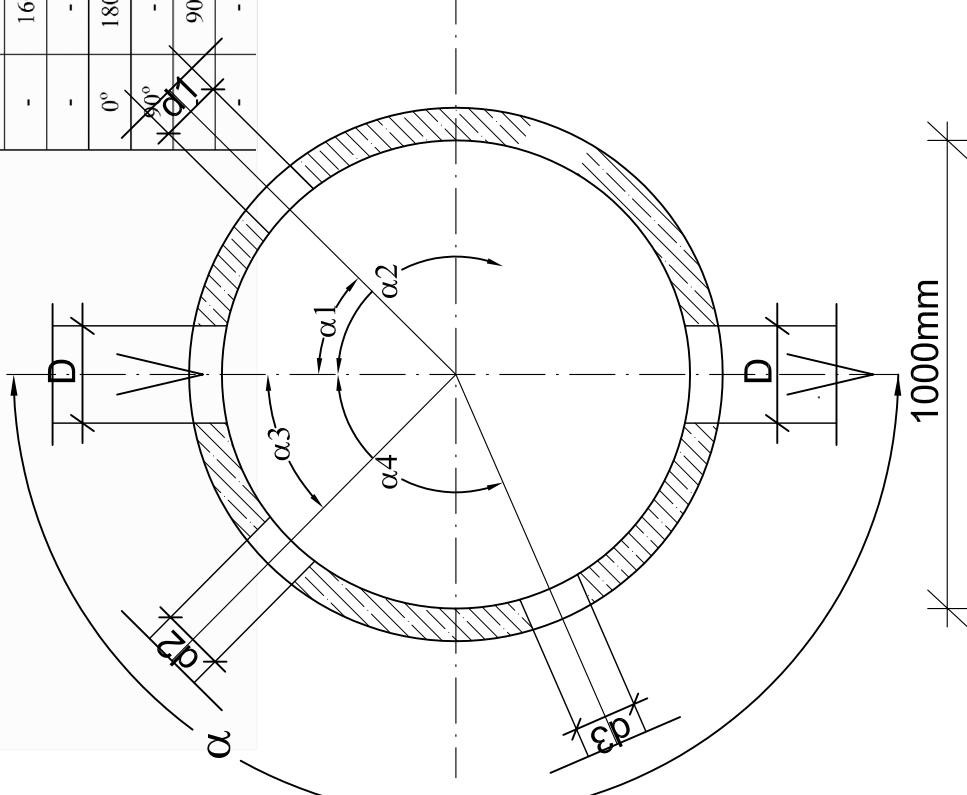


# ZESTAWIENIE STUDNI REWIZYJNYCH - ZLEWNIA P8 PAŁAC

Nr studni	S41	S42	S43	S44	S45	S46	S47	S48	S49	S50	S51	S52	S53	S54	S55	S56	S57	S58	S59	S60	S61	S62	S63
Średnica studni	φ1000	φ1000	φ1000	φ1000	φ1000	φ1000	φ1000	φ1000	φ1000	φ1000	φ1000	φ1000	φ1000	φ1000	φ1000	φ1000	φ1000	φ1000	φ1000	φ1000	φ1000	φ1000	φ1000
Rzędna terenu	86,60	87,60	88,20	88,75	89,60	90,40	91,25	91,90	91,80	91,60	91,20	91,20	91,00	90,70	90,70	91,40	91,40	90,55	90,50	90,70	90,00	90,50	91,85
Rzędna dna kanału głównego	84,62	85,60	86,60	86,87	87,17	87,31	87,47	87,63	87,80	87,96	88,13	88,15	88,24	88,38	88,39	88,52	88,62	88,78	88,94	89,02	88,30/87,92	88,50	89,30
Rzędna kanału bocznego k1	85,08	-	-	-	-	-	-	-	88,31	90,04	89,65	-	-	-	-	89,85	89,86	-	89,12	-	-	89,04	89,80
Rzędna kanału bocznego k2	-	85,78	-	-	87,82	-	-	89,23	-	-	88,93	-	89,02	88,70	-	-	-	-	89,12	89,02	-	-	-
Rzędna kanału bocznego k3	-	-	-	-	-	-	-	-	-	-	-	-	-	-	-	-	-	-	-	-	-	-	-
Średnica kanału głównego D	250	250	250	250	250	250	250	250	250	250	250	250	250	250	250	250	250	250	250	250	250	250	250
Średnica kanału bocznego d1	160	-	-	-	-	-	-	-	250	160	160	-	-	-	-	160	160	-	160	-	-	160	250
Średnica kanału bocznego d2	-	160	-	-	250	-	-	250	-	-	250	-	160	250	-	-	-	-	160	160	-	-	250
Średnica kanału bocznego d3	-	-	-	-	-	-	-	-	-	-	-	-	-	-	-	-	-	-	-	-	-	-	-
Kąt zmiany trasy kanału głównego α	0°	180°	180°	180°	180°	180°	180°	180°	180°	180°	145°	210°	180°	270°	90°	180°	170°	95°	180°	0°	180°	0°	90°
Kąt wcięcia bocznego α 1	50°	-	-	-	-	-	-	-	90°	90°	120°	-	-	-	-	90°	95°	-	85°	-	-	80°	180°
Kąt wcięcia bocznego α 2	-	90°	-	-	90°	-	-	90°	-	-	60°	-	90°	180°	-	-	-	-	80°	90°	-	-	-
Kąt wcięcia bocznego α 3	-	-	-	-	-	-	-	-	-	-	-	-	-	-	-	-	-	-	-	-	-	-	-

S64	S65	S66	S67	S68	S69	S70	S71	S72	S73	S74	S75	S76	S77	S78	S79	S80	S81	S82	S83	S84	S85	S86
φ1000	φ1000	φ1000	φ1000	φ1000	φ1000	φ1000	φ1000	φ1000	φ1000	φ1000	φ1000	φ1000	φ1000	φ1000	φ1000	φ1000	φ1000	φ1000	φ1000	φ1000	φ1000	φ1000
91,20	91,80	91,70	91,80	91,70	91,70	91,60	91,20	91,00	90,85	91,05	91,00	90,80	90,20	89,80	89,70	89,90	90,00	90,20	90,60	90,50	90,20	90,25
89,50	89,93	90,00	88,32	88,42	88,53	88,63	88,79	88,94	89,05	89,05	89,12	80,10	87,48	87,67	87,86	88,04	88,12	88,33	88,59	88,70	98,46	88,55
89,50	-	-	-	-	-	-	-	-	-	89,44	-	89,12	-	88,28	-	-	88,30	-	-	-	88,64	-
-	90,20	90,00	-	89,85	89,86	89,76	89,12	89,12	89,05	-	89,51	89,22	88,23	-	-	88,22	88,30	88,51	88,77	88,70	-	88,55
-	-	-	-	89,86	-	-	-	-	-	-	-	-	-	-	-	-	-	-	-	-	-	-
250	250	250	250	250	250	250	250	250	250	250	250	250	250	250	250	250	250	250	250	250	250	250
160	-	-	-	-	-	-	-	-	-	160	-	160	-	160	-	160	160	160	160	160	160	160
-	-	-	-	160	160	160	160	160	160	-	160	160	250	-	-	160	160	160	160	160	160	160
0°	180°	0°	230°	180°	180°	180°	180°	180°	0°	185°	0°	0°	180°	180°	180°	180°	180°	180°	180°	0°	180°	0°
80°	-	-	-	-	-	-	-	-	-	70°	90°	90°	-	90°	-	-	80°	-	-	-	90°	-
90°	90°	90°	-	60°	90°	90°	90°	90°	75°	-	90°	10°	90°	-	-	85°	90°	90°	90°	90°	-	70°
-	-	-	-	90°	-	-	-	-	-	-	-	-	-	-	-	-	-	-	-	-	-	-



<b>PRZEDSIĘBIORSTWO PROJEKTOWO-USŁUGOWE</b>		<b>POI PROJEKT</b>		Zadanie inwestycyjne	
Projektowa <sup>3</sup>		Opracowa <sup>3</sup>		Obiekt	
inż. H. Witkowska		mgr inż. Maciej Roszkiewicz		K A Ż M I E R Z	
32718/87/Pw		mgr inż. Leszek Paluszynski		Kanalizacja sanitarna,	
IV.08.		mgr inż. Ewa Cwikła		rurociągi tłoczne i pompownie	
Opracowa <sup>3</sup>		Sprawdzi <sup>3</sup>		Treść rys.	
Kier.Prac.		Nr zlecenia		Skala	
M. Deresinski		Imię i nazwisko		ZESTAWIENIE	
207190/Pw		Data		STUDNI REWIZYJNYCH	
1264/07		Podpis		ZLEWNIA P8 PAŁAC	
Branża		Stadium		Nr rys.	
sanitarna		PW		111	

ROZBUDOWA OCZYSZCZALNI ŚCIEKÓW  
W KŁĄCZYNIE Z SIECIĄ KANALIZACJI  
SANITARNEJ

Miejscowość