

Zaręby Kościelne, 2023.07.10

RGK.271.3.2023

Dotyczy postępowania o udzielenie zamówienia publicznego w trybie podstawowym na :

„ Modernizację oświetlenia ulicznego na terenie gminy Zaręby Kościelne”

Zamawiający, zgodnie z art. 286 zmienia treść SWZ oraz działając w trybie art. 284 ust. 2 ustawy z dnia 11 września 2029r Prawo zamówień publicznych (Dz. U z 2022r poz. 1710 ze zm.) w związku z zapytaniami dotyczącymi postanowień SWZ dla ww. postępowania, po dokonaniu analizy przesłanych zapytań, przedstawia się ich treść i udziela odpowiedzi:

Pytanie 1

W załączonych do postępowania dokumentach brak jest informacji o wymaganiach odnośnie mocy opraw typu LED. Prosimy o informację w jaki sposób dobrać moc opraw tak aby spełnić wymagania Zamawiającego.

Odpowiedź

Oprawy o mocy 30W i strumieniu nie mniejszym niż 4500lm

Pytanie 2

Wnosimy o zakazanie stosowania zasilaczy typu DOB „driver on board” zgodnie z wytycznymi Ministerstwa Infrastruktury WR-D-72-1 „ Wytyczne projektowania urządzeń do oświetlenia dróg zamiejskich i ulic. Część 1: Wymagania podstawowe i szczegółowe.

Odpowiedź

Zamawiający akceptuje oba rozwiązania, zapis pozostaje bez zmian.

Pytanie 3

W „oświetlenie stwor” w punkcie II . Rodzaje materiałów” w tabeli wskazują państwo dla współczynnika mocy PF/Cos: : „ oprawy powinny spełniać współczynnik mocy na poziomie $PF > 0,95$, na poziomie minimalnym również po zredukowaniu mocy do poziomu 20% wartości początkowej”. Chcemy zwrócić uwagę, że standardowymi mocami dla zasilaczy są 40W, 75W, 80W , 110W. Chcąc zredukować moc oprawy do 20%, przyjmując że ma ona ok 40W i posiada zasilacz o mocy 40W nie ma fizycznej możliwości, aby oprawa nadal spełniała warunek współczynnika mocy na poziomie $PF > 0,95$. Prosimy o zajęcie stanowiska w opisanych sprawach.

Odpowiedź

Wg wiedzy Zamawiającego na rynku występują zasilacze spełniające wymagania Zamawiającego. W interesie Zamawiającego jest utrzymanie jak najwyższego współczynnika mocy oprawy, gdyż w sposób bezpośredni wpływa to na koszty ponoszone przez Gminę. Współczynnik mocy, przy maksymalnej redukcji nie może być niższy niż 0,95

Pytanie 4

Zamawiający w SWZ określa, że wymaga przedłożenia certyfikatu ENEC oraz ENEC+ bądź równoważnego, nie opisuje jednocześnie cech równoważności dla przedmiotowego certyfikatu.

W opisie przedmiotu zamówienia określa natomiast, że za równoważne oznakowaniu ENEC+ wyrobu uważa się jego inne oznakowanie potwierdzające spełnianie przez wyrób norm europejskich, a w szczególności normy EN 60598.

Wykonawca wskazuje, że norma EN 60598 jest jedną z dwóch głównych norm badanych certyfikatem ENEC, w przypadku natomiast certyfikatu ENEC+ badana jest zgodność z normą EN 62722-2-1:2016.

Czy Wykonawca słusznie interpretuje, że nastąpił błąd pisarski i Zamawiający jako certyfikat badający normę EN 60598 oraz EN 62471:2010 uzna za równoważny dla certyfikatu ENEC, natomiast celem potwierdzenia równoważności dla certyfikatu ENEC+ Zamawiający oczekuje przedłożenia certyfikatu badającego zgodność z normą EN 62722-2-1:2016 ?

Odpowiedź

Zamawiający ma możliwość doprecyzowania swoich wymagań oraz wyboru najlepszego rozwiązania, przeznaczonego do realizacji zamierzonego celu. Wymóg certyfikatu ENEC i ENEC+ wraz z załącznikami, dla zastosowanych opraw, pozostaje bez zmian.

Dla certyfikatu równoważnego dla ENEC wymaga certyfikatu pochodzącego z akredytowane na terenie UE laboratorium badawczego badającego normy EN 60598 oraz EN 62471:2010, natomiast dla za certyfikat równoważny Zamawiający zaakceptuje certyfikat pochodzący z akredytowanego na terenie UE laboratorium badawczego badającego zgodność z normą EN 62722-2-1:2016.

Pytanie 5

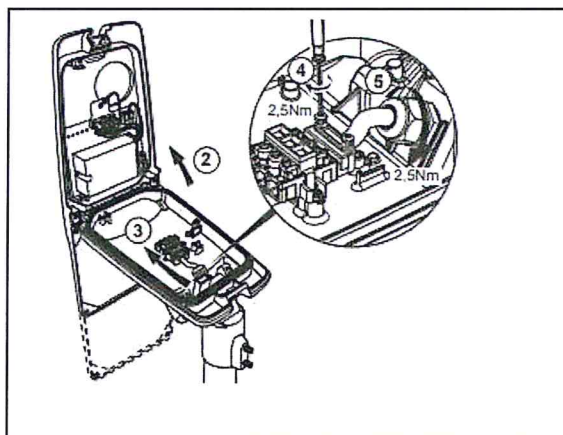
W dokumencie „oświetlenie_swz” zawierającym m.in. opis przedmiotu zamówienia, w p. IV w opisie minimalnych parametrów opraw Zamawiający zawarł w p. 4 tabeli następujące wymaganie:

„Oprawa musi umożliwiać bezpieczny i szybki demontaż oraz montaż korpusu oprawy wraz z zasilaczem i układem optycznym bez konieczności zdejmowania oprawy ze słupa. Oprawa musi składać się z dwóch części:

– podstawy wraz z uchwytem do słupa/wysięgніка W podstawie musi znajdować się kostka zasilająca zasilania sieciowego 230V oraz rozłącznik umożliwiający automatyczne odłączenie zasilania oprawy w przypadku jej otwarcia

- korpusu oprawy wraz z zasilaczem i układem optycznym. Przy demontażu korpusu nie dopuszcza się odłączenia przewodu zasilającego 230V od kostki zasilającej.”

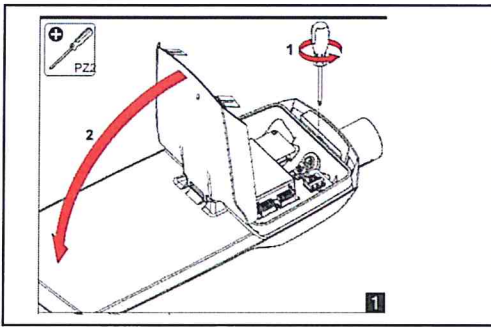
Poglądowo Zamawiający wymaga zastosowania oprawy o poniższej budowie:



Prosimy o informację czym kieruje się Zamawiający wymagając tak szczególnej budowy oprawy? Konstrukcja tego typu nie jest zbyt popularna w szczególności ze względu na wyższą wagę i związaną z tym większą trudność w montażu na słupie lub wycięgniku.

Wymaganie oprawy o tak specyficznej budowie w opinii wykonawcy nie ma uzasadnienia lepszego i szybszego serwisu. W praktyce nie stosuje się serwisowania opraw „na słupie”. Wykwalifikowany serwisant demontuje uszkodzoną oprawę i naprawia ją w warunkach warsztatowych.

Najbardziej popularne i najczęściej stosowane konstrukcje opraw produkowane przez zdecydowaną większość światowych producentów charakteryzują się poniższą budową:



Takie oprawy zbudowane są dokładnie z tych samych komponentów (zasilacz, panel LED, układ optyczny zabezpieczenie przeciwprzepięciowe, rozłącznik umożliwiający automatyczne odłączenie zasilania, kostka zasilania sieciowego 230V, uchwyt montażowy do słupa/wysięgnika). Pod względem funkcjonalnym nie różnią się niczym od opraw opisanych w SWZ natomiast nie mogą być zaproponowane przez oferentów w przedmiotowym postępowaniu przetargowym, ponieważ nie składają się z dwóch elementów i mają odłączanego modułu z zamontowanym układem zasilającym i optycznym.

Jakie to wyjątkowe cechy posiadają oprawy wymienione w SWZ, że Zamawiający bezwzględnie wymaga tak specyficznej konstrukcji jednocześnie eliminując z możliwości zaoferowania swoich produktów 90% światowych producentów opraw LED?

Prosimy o potwierdzenie, że jako rozwiązanie równoważne Zamawiający potraktuje oprawy z dostępem do komory zasilania od góry. Nadmieniamy, że oprawy również zawierają rozłącznik automatycznie odłączający zasilanie po otwarciu oprawy.

Odpowiedź

Wymagany system serwisowy ułatwia i przyspiesza serwis opraw, oraz jest spójny z systemem serwisowym występującym na terenie gminy. Zapisy pozostają bez zmian.

Pytanie 6

W postępowaniu Zamawiający zawarł wymagania dot. opraw oraz określił sposoby ich weryfikacji. Dla p. 18 tabeli jako „Dowód spełnienia wymagania” oprócz karty katalogowej „Zamawiający przewiduje możliwość weryfikacji spełnienia parametru przed akceptacją opraw”.

Aby zapewnić potwierdzenie spełnienia wymagań również dla innych istotnych parametrów wnosimy o dodanie zapisu „Zamawiający przewiduje możliwość weryfikacji spełnienia parametru przed akceptacją opraw” również na punkt 10 „Wydajność świetlna”.

Ponadto w celu zapewnienia Zamawiającemu faktycznego potwierdzenia spełnienia parametrów wnosimy o rozszerzenie wymagań dot. dokumentów dostarczanych wraz z oprawami o certyfikaty ENEC ENEC+ wraz z załącznikami (wykaz komponentów przebadanych w ramach certyfikacji).

Odpowiedź

Zapisy dokumentacji pozostają bez zmian.

Pytanie 7

W celu prawidłowego doboru parametrów opraw prosimy o wskazanie minimalnych poziomów strumieni opraw, ponieważ na podstawie jedynie minimalnej skuteczności świetlnej nie jest to możliwe.

Zamawiający nie stworzył warunków porównywalności ofert. Parametr skuteczności (oraz pozostałe wymagania) spełni zarówno oprawa o mocy 100 W i 15000 lm jak i 30 W i 3000 lm. Parametr skuteczności świetlnej nie daje możliwości porównania ofert.

Odpowiedź

Oprawy o mocy 30W i strumieniu nie mniejszym niż 4500lm

Pytanie 8

W dokumentacji przetargowej Zamawiający umieścił następujący zapis: "Oprawa musi umożliwiać bezpieczny i szybki demontaż oraz montaż korpusu oprawy wraz z zasilaczem i układem optycznym bez konieczności zdejmowania oprawy ze słupa. Oprawa musi składać się z dwóch części:

- podstawy wraz z uchwytem do słupa/wysięgnika. W podstawie musi znajdować się kostka zasilająca zasilania sieciowego 230V oraz rozłącznik umożliwiający automatyczne odłączenie zasilania oprawy w przypadku jej otwarcia,
- korpusu oprawy wraz z zasilaczem i układem optycznym. Przy demontażu korpusu nie dopuszcza się odłączenia przewodu zasilającego 230V od kostki zasilającej."

Zapis ten jednoznacznie wskazuje na konieczność dostarczenia opraw wykonanych w technologii DOB w związku z czym informujemy, że **Wytyczne Ministerstwa Infrastruktury** dotyczące projektowania urządzeń oświetleniowych do dróg zamiejskich i ulic, które zostały rekomendowane przez Ministra właściwego ds. transportu (dokument WR-D-72-1) nakazują unikania stosowania połączeń lutowanych oraz układu zasilającego „**driver on board**” (DOB).

Wnosimy o potwierdzenie, że Zamawiający wymaga opraw z zasilaczem zainstalowanym w osobnej komorze – moduł LED nie może być zintegrowany z zasilaczem.

Odpowiedź.

Zamawiający udzielił odpowiedzi w pyt.2

Pytanie 9

W specyfikacji Zamawiający nie wymaga przedłożenia wraz z ofertą przedmiotowych środków dowodowych, wskazuje natomiast rozwiązania równoważne, jednocześnie określając w rozdziale IV OPZ ust. 2, że dobór opraw należy sporządzić w oparciu o zawarte poniżej minimalne parametry opraw i na potwierdzenie tych parametrów wymaga dowodu spełnienia w postaci m.in. karty technicznej, instrukcji montażu, certyfikatu ENEC, ENEC+ deklaracji CE.

Prosimy o potwierdzenie, że Zamawiający wymaga złożenia wraz z ofertą przedmiotowych środków dowodowych w postaci:

1. Karty katalogowej opraw,
2. Deklaracji CE,
3. Certyfikatu ENEC i ENEC +,
4. Instrukcji montażu oprawy.

Odpowiedź.

Zamawiający zmienia treść SWZ w następującym zakresie:

W rozdziale XI. Informacja o podmiotowych środkach dowodowych, jeżeli zamawiający będzie wymagał ich złożenia; zmienia się pkt. 1 nadając mu brzmienie :

„ Do oferty Wykonawca zobowiązany jest dołączyć aktualne na dzień składania ofert oświadczenie o spełnianiu warunków udziału w postępowaniu oraz o braku podstaw do wykluczenia z postępowania – zgodnie z **Załącznikiem nr 2 i 3 do SWZ**;

Oraz:

1. Karty katalogowej oprav,
2. Deklaracji CE,
3. Certyfikatu ENEC i ENEC +,
4. Instrukcji montażu oprawy.

W przypadku, gdy Wykonawca nie przedłoży odpowiednich dokumentów lub są one niekompletne, Zamawiający wezwie do ich złożenia lub uzupełnienia.
Nie dotyczy to załącznika nr 2 i 3 do SWZ.

W rozdziale XXI a) dodaje się pkt. 7 nadając mu brzmienie:

Wykonawca jest zobowiązany złożyć wraz z ofertą przedmiotowe środki dowodowe tj.:

5. Karty katalogowej oprav,
6. Deklaracji CE,
7. Certyfikatu ENEC i ENEC +,
8. Instrukcji montażu oprawy.

W przypadku, gdy Wykonawca nie przedłoży odpowiednich dokumentów lub są one niekompletne, Zamawiający wezwie do ich złożenia lub uzupełnienia.

Pytanie 10

Zwracam się z prośbą o uzupełnienie Załącznika nr 8 na który powołuje się w SWZ a który nie został dołączony do dokumentacji przetargowej.

Specyfikacja techniczna zawarta jest w STWiOR.

Pytanie 11

Proszę o podanie zestawienia mocy oprav potrzebnych do realizacji zadania.

Odpowiedź

Oprawy o mocy 30W i strumieniu nie mniejszym niż 4500lm

Pytanie 12

Proszę o podanie wymaganego strumienia dla każdej oprawy koniecznych do zastosowania przy realizacji zadania.

Odpowiedź

Oprawy o mocy 30W i strumieniu nie mniejszym niż 4500lm

Pytanie 13

Proszę o dołączenie projektu lub symulacji referencyjnej dla poszczególnych lokalizacji.

Odpowiedź

Zamawiający nie posiada takich dokumentów.

Pytanie 14

Dotyczy zapisu 4 w tabeli – system serwisowy- a dokładnie dotyczy to rozłącznika umożliwiającego automatyczne odłączenie zasilania oprawy podczas otwarcia, czy ten zapis jest istotny

Odpowiedź

Dostarczone oprawy muszą spełnić wszystkie zapisy w zamieszczonej dokumentacji technicznej.

Pytanie 15

Dotyczy zapisu 4 w tabeli – system serwisowy- a dokładnie dotyczy to rozłącznika umożliwiającego automatyczne odłączenie zasilania oprawy podczas otwarcia, czy ten zapis jest istotny, bo jeśli tak to zakres doboru oprawy jest bardzo wąski i wskazuje na konkretne modele danej firmy i jaka ma być moc oprawy.

Odpowiedź

Dostarczone oprawy muszą spełnić wszystkie zapisy w zamieszczonej dokumentacji technicznej.

Oprawy o mocy 30W i strumieniu nie mniejszym niż 4500lm

Pytanie 16

W SWZ w pkt. IV „Opis przedmiotu zamówienia” Zamawiający określa w tabeli parametry opraw. W pkt. 4 tabeli Zamawiający opisuje sposób budowy i rozwiązania konstrukcyjne oprawy. Prosimy o wyjaśnienie wymagania i tym samym ograniczenie konkurencyjności poprzez zapis sugerujący rozwiązanie stosowane przez jednego producenta. Opisanie przedmiotu zamówienia z użyciem parametrów wskazujących na konkretnego producenta, dostawcę albo konkretny wyrób stanowi naszym zdaniem naruszenie zasad uczciwej konkurencji. Z naszej wiedzy wynika, że zdecydowana większość wiodących polskich i europejskich producentów posiada w swojej ofercie oprawy z odmiennym sposobem otwierania i dostępu do komory optycznej i zasilania. Pomijając fakt, że powyższy zapis naszym zdaniem narusza zasady uczciwej konkurencji poprzez opisanie przedmiotu zamówienia z użyciem parametrów wskazujących na konkretnego producenta i wyrób, to również pozbawia Zamawiającego możliwości uzyskania najniższej ceny z powodu wykluczenia wielu wiodących producentów. Wnosimy zatem o wykreślenie tego zapisu z SWZ.

Odpowiedź

Zapis pozostaje bez zmian

Termin składania i otwarcia ofert nie ulega zmianie.

Wójt Gminy

Urszula Wołosiewicz