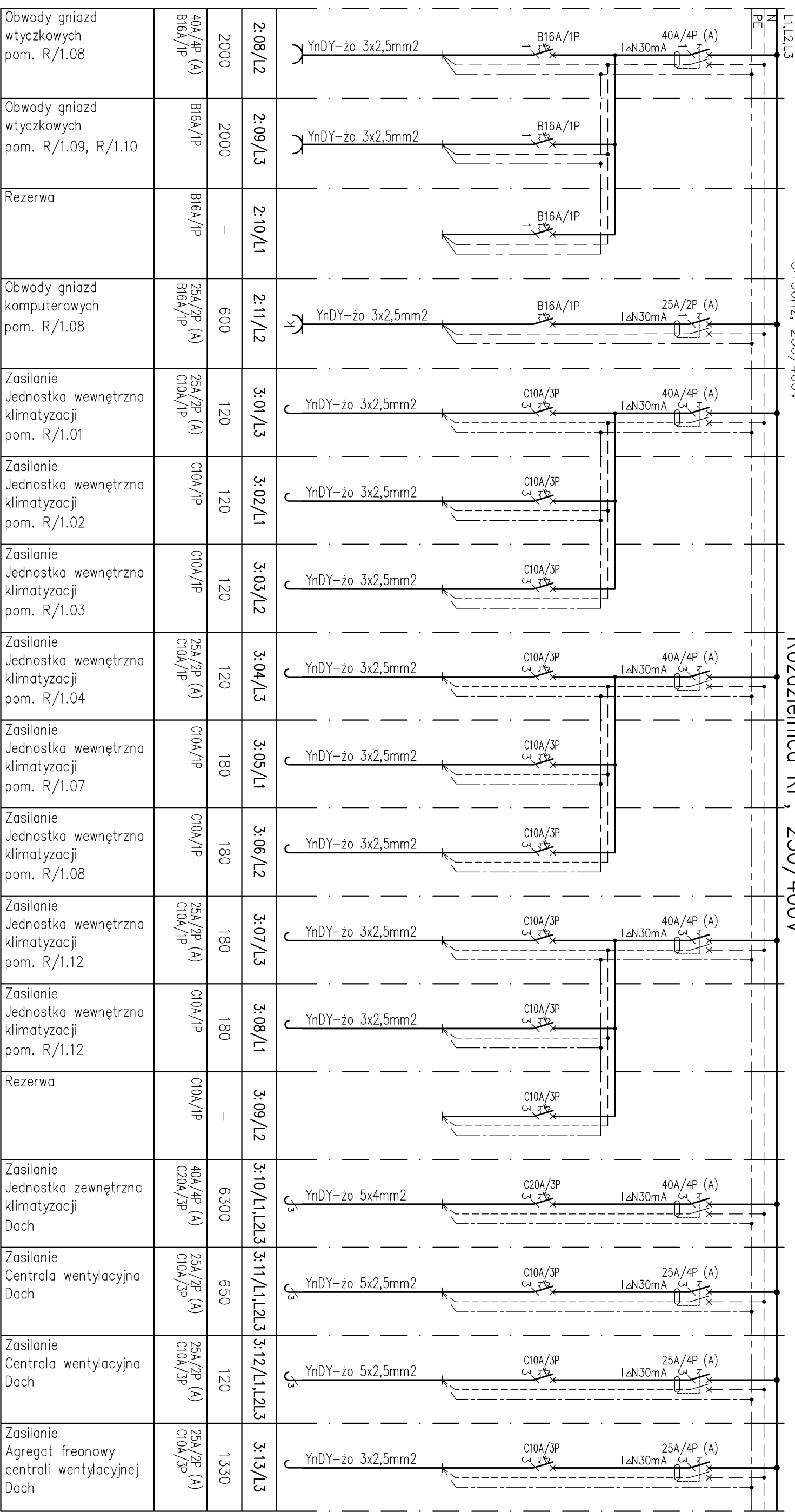




3~50Hz, 230/400V

Rozdzielnica RP, 230/400V



**Ochrona przeciwporażeniowa:**  
Samoczynne wyłączenie zasilania w układzie TN-C-S  
Wyłączniki ochronne różnicowoprądowe

Obwody gniazd wtyczkowych pom. R/1.08	40A/4P (A) B16A/1P	2000	2:08/L2	YnDY-żo 3x2,5mm2	B16A/1P IΔN30mA	40A/4P (A)
Obwody gniazd wtyczkowych pom. R/1.09, R/1.10	B16A/1P	2000	2:09/L3	YnDY-żo 3x2,5mm2	B16A/1P	
Rezerwa	B16A/1P	-	2:10/L1		B16A/1P	
Obwody gniazd komputerowych pom. R/1.08	25A/2P (A) B16A/1P	600	2:11/L2	YnDY-żo 3x2,5mm2	B16A/1P IΔN30mA	25A/2P (A)
Zasilanie Jednostka wewnętrzna klimatyzacji pom. R/1.01	25A/2P (A) C10A/1P	120	3:01/L3	YnDY-żo 3x2,5mm2	C10A/3P IΔN30mA	40A/4P (A)
Zasilanie Jednostka wewnętrzna klimatyzacji pom. R/1.02	C10A/1P	120	3:02/L1	YnDY-żo 3x2,5mm2	C10A/3P	
Zasilanie Jednostka wewnętrzna klimatyzacji pom. R/1.03	C10A/1P	120	3:03/L2	YnDY-żo 3x2,5mm2	C10A/3P	
Zasilanie Jednostka wewnętrzna klimatyzacji pom. R/1.04	25A/2P (A) C10A/1P	120	3:04/L3	YnDY-żo 3x2,5mm2	C10A/3P IΔN30mA	40A/4P (A)
Zasilanie Jednostka wewnętrzna klimatyzacji pom. R/1.07	C10A/1P	180	3:05/L1	YnDY-żo 3x2,5mm2	C10A/3P	
Zasilanie Jednostka wewnętrzna klimatyzacji pom. R/1.08	C10A/1P	180	3:06/L2	YnDY-żo 3x2,5mm2	C10A/3P	
Zasilanie Jednostka wewnętrzna klimatyzacji pom. R/1.12	25A/2P (A) C10A/1P	180	3:07/L3	YnDY-żo 3x2,5mm2	C10A/3P IΔN30mA	40A/4P (A)
Zasilanie Jednostka wewnętrzna klimatyzacji pom. R/1.12	C10A/1P	180	3:08/L1	YnDY-żo 3x2,5mm2	C10A/3P	
Rezerwa	C10A/1P	-	3:09/L2		C10A/3P	
Zasilanie Jednostka zewnętrzna klimatyzacji Dach	40A/4P (A) C20A/3P	6300	3:10/L1,L2,L3	YnDY-żo 5x4mm2	C20A/3P IΔN30mA	40A/4P (A)
Zasilanie Centrala wentylacyjna Dach	25A/2P (A) C10A/3P	650	3:11/L1,L2,L3	YnDY-żo 5x2,5mm2	C10A/3P IΔN30mA	25A/4P (A)
Zasilanie Centrala wentylacyjna Dach	25A/2P (A) C10A/3P	120	3:12/L1,L2,L3	YnDY-żo 5x2,5mm2	C10A/3P IΔN30mA	25A/4P (A)
Zasilanie Agregat freonowy centrali wentylacyjnej Dach	25A/2P (A) C10A/3P	1330	3:13/L3	YnDY-żo 3x2,5mm2	C10A/3P IΔN30mA	25A/4P (A)

INWESTOR:  
Krakowskie Pogotowie Ratunkowe, ul. Łazarza 14, 31-530 Kraków

INWESTYCJA:  
Budowa budynku Krakowskiego Pogotowia Ratunkowego - miejsca stacjonowania zespołów ratownicza medycznego wraz z zagospodarowaniem terenu: budową dróg, chodników, miejsc postojowych, murem oporowym  
dz. nr 724/44, 724/46, 724/47  
ul. Powstania Syczeńskiego, 32-020 Wieliczka  
jedn. ewidencyjna: 121905\_4, Wieliczka 1  
obręb: nr 0001, Wieliczka 1

**Projektant:** Robert Haponik

**Pracownik:** Mateusz Dyrlikowicz

**Skala:** A3

**Forma:** PW

**Stadium:** MD

**Data:** 15.09.2020

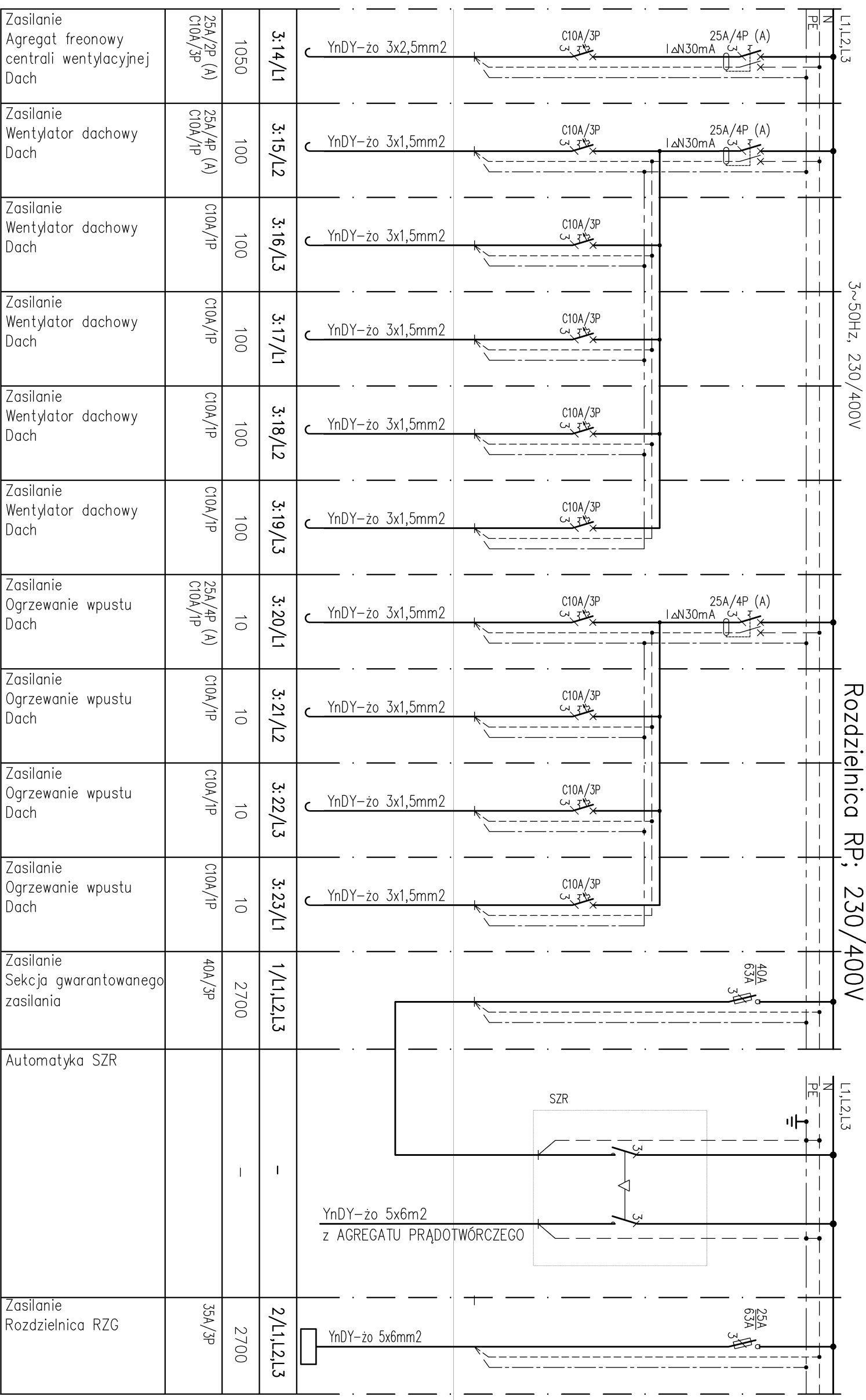
**Branka:** E

**Nr Str:** E09/2

**TYTUŁ RYSUNKU:** Schemat i widok rozdzielnic RP

**Arminiks**  
ARCHIWIS REZERWATOR STERKIEWICZ OSWIECIMA UL. CHRYMOW 1B  
84 516 546 150, http://arminiks.com, email: biuro@arminiks.com

**Podpis:** [Signature]



Zasilanie Agregat freonowy centrali wentylacyjnej Dach	25A/2P (A) C10A/3P	1050	3:14/L1	YnDY-żo 3x2,5mm2
Zasilanie Wentylator dachowy Dach	25A/4P (A) C10A/1P	100	3:15/L2	YnDY-żo 3x1,5mm2
Zasilanie Wentylator dachowy Dach	C10A/1P	100	3:16/L3	YnDY-żo 3x1,5mm2
Zasilanie Wentylator dachowy Dach	C10A/1P	100	3:17/L1	YnDY-żo 3x1,5mm2
Zasilanie Wentylator dachowy Dach	C10A/1P	100	3:18/L2	YnDY-żo 3x1,5mm2
Zasilanie Wentylator dachowy Dach	C10A/1P	100	3:19/L3	YnDY-żo 3x1,5mm2
Zasilanie Ogrzewanie wpustu Dach	25A/4P (A) C10A/1P	10	3:20/L1	YnDY-żo 3x1,5mm2
Zasilanie Ogrzewanie wpustu Dach	C10A/1P	10	3:21/L2	YnDY-żo 3x1,5mm2
Zasilanie Ogrzewanie wpustu Dach	C10A/1P	10	3:22/L3	YnDY-żo 3x1,5mm2
Zasilanie Ogrzewanie wpustu Dach	C10A/1P	10	3:23/L1	YnDY-żo 3x1,5mm2
Zasilanie Sekcja gwarantowanego zasilania	40A/3P	2700	1/L1,L2,L3	YnDY-żo 5x6mm2
Automatyka SZR		-	-	
Zasilanie Rozdzielnica RZG	35A/3P	2700	2/L1,L2,L3	YnDY-żo 5x6mm2

**Ochrona przeciwporażeniowa:**  
 Samoczynne wyłączenie zasilania w układzie TN-C-S  
 Wyłączniki ochronne różnicowoprądowe

**INWESTOR:**  
 Krakowskie Pogotowie Ratunkowe, ul. Łazarza 14, 31-530 Kraków

**INWESTYCAJA:**  
 Budowa budynku Krakowskiego Pogotowia Ratunkowego - miejsca stacjonowania zespołów ratowniczych medycznego wraz z zagospodarowaniem terenu: budową dróg, chodników, miejsc postojowych, murem oporowym  
 dz. nr 724/44, 724/46, 724/47  
 ul. Powstania Syczeńskiego, 32-020 Wieliczka  
 jedn. ewidencyjna: 121905\_4, Wieliczka 1  
 obręb: nr 0001, Wieliczka 1

**PROJEKTANT:**  
 Robert Haponik

**SPRAWDZAJĄCY:**  
 Mateusz Dymitrowicz

**SKALA:**  
 A3

**FORMAT:**  
 A3

**TYTUŁ RYSUNKU:**  
 Schemat i widok rozdzielnicy RP


**UPRAWNIENIA:**  
 NR. M/AP/0349/  
 SPECJAŁN. ELEKTR. PW0E07

**PODPIS:**  
 E

**DATA:**  
 15.09.2020

**BRANŻA:**  
 E

**NR. STR.**  
 E09/3

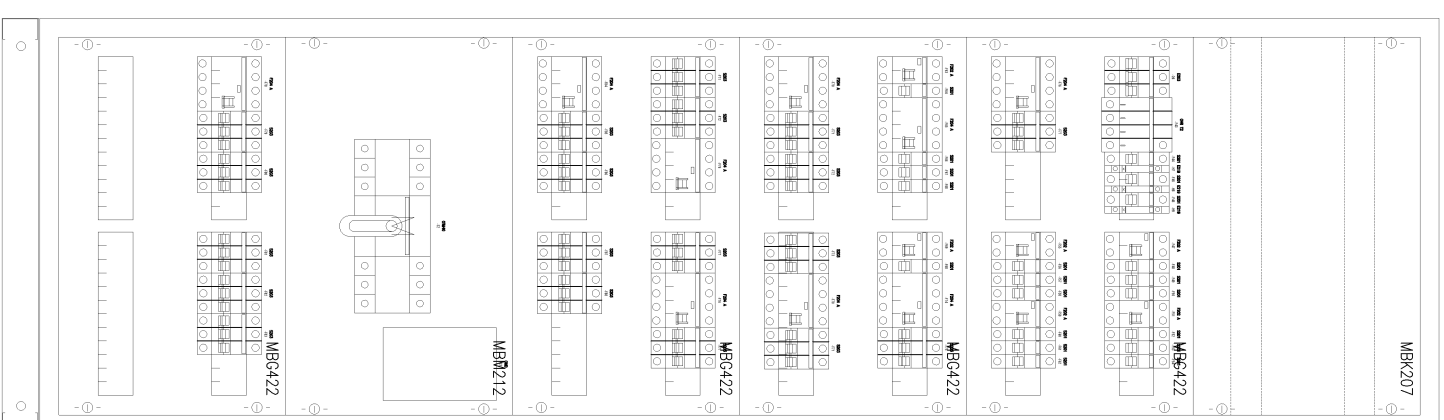


# Rozdzielnica RP; 230/400V

SKALA 1:10

ELEWACJA

ROZMIESZCZENIE APARATURY



Klasa izolacji: II  
Stopień ochrony: IP55  
Stopień ochrony: IK10  
Prąd znamionowy: 630 A  
Rodzaj: Słojowa  
Ilość modułów: 288  
Szerokość: 550 mm  
Wysokość: 1900 mm  
Głębokość: 275 mm

## Ochrona przeciwporażeniowa:

Samoczynne wyłączenie zasilania w układzie TN-C-S  
Wyłączniki ochronne różnicowoprądowe

INWESTOR: Krakowskie Pogotowie Ratunkowe, ul. Łazarza 14, 31-530 Kraków

INWESTYCJA: Budowa budynku Krakowskiego Pogotowia Ratunkowego - miejsca stacjonowania zespołów ratowniczych medycznego wraz z zagospodarowaniem terenu: budową dróg, chodników, miejsc postojowych, murem oporowym  
dz. nr 724/44, 724/46, 724/47  
ul. Powstania Syczeńowego, 32-020 Wieliczka  
jedn. ewidencyjna: 121905\_4, Wieliczka 1  
obręb: nr 0001, Wieliczka 1

**Arquitiks**  
ARCHITECTS  
ARCHITECTS KRAKÓW  
ul. Chałubińskiego 1B  
tel. 510 540 150, [map@arquitiks.com](mailto:map@arquitiks.com), [biuro@arquitiks.com](mailto:biuro@arquitiks.com)

PROJEKTANT: Robert Haponik

SPRAWDZAJĄCY: UPRAWNIENIA NR. MAP/0349/ SPECJALN. W. PWOE/07

OPRACOWAŁ: Mateusz Dymitrowicz

PODPIS: PODPIS:

SKALA: A3

FORMAT: PW

STADIUM: MD

KRESLE: DATA: 15.09.2020

BRANŻA NR. E E09/4

NR STR. E09/4

Tytuł rysunku: Schemat i widok rozdzielnic RP