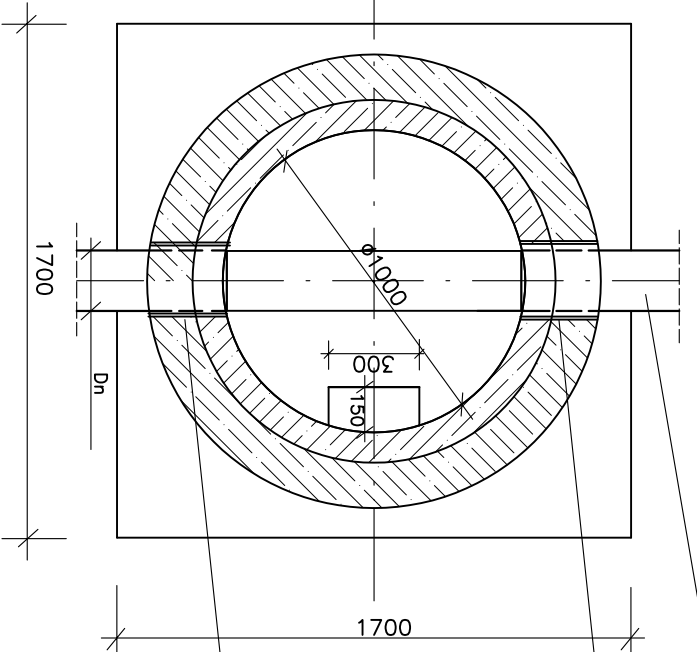


STUZIENKA KANALIZACYJNA PREFABRYKOWANA Z BETONU C35/45 W10

- TULEJA OCHRONNA DLA RUR PVC
- WAVIN nr 3264908130 - Dz 160
 - WAVIN nr 3264908140 - Dz 200
 - WAVIN nr 3164810040 - Dz 250
 - WAVIN nr 3164810050 - Dz 315
 - WAVIN nr 3164810060 - Dz 400
 - WAVIN nr 3164810070 - Dz 500



- TULEJA OCHRONNA DLA RUR PVC
- WAVIN nr 3264908130 - Dz 160
 - WAVIN nr 3264908140 - Dz 200
 - WAVIN nr 3164810040 - Dz 250
 - WAVIN nr 3164810050 - Dz 315
 - WAVIN nr 3164810060 - Dz 400
 - WAVIN nr 3164810070 - Dz 500

WYSOKOŚĆ KINETY DLA RUR O ŚREDNICY D :
KANALIZACJA SANITARNA h = 0,75 D

PRZEDSIĘBIORSTWO PROJEKTOWO-USŁUGOWE
PIOTR PROJEKT

Zadanie inwestycyjne
ROZBUDOWA OCZYSZCZALNI ŚCIEKÓW
w KŁĄCZYNIĘ Z SIECIĄ KANALIZACJI
SANITARNEJ

Miejscowość: **K A Ż M I E R Z**

Objekt: **Kanalizacja sanitarna,
rurociągi tłoczne i pompownie**

Projektowa ³	inż. H. Witkowska	3278/87/Pw	IV.08.			Miejscowość	
Opracowa ³	mgr inż. Maciej Roszkiewicz		IV.08.			K A Ż M I E R Z	
Opracowa ³	mgr inż. Leszek Paluszynski		IV.08.			Objekt	Kanalizacja sanitarna, rurociągi tłoczne i pompownie
Sprawdzi ³	mgr inż. Ewa Cwikła	WKP/0091/ PWOS/03	IV.08.			Treść rys.	
Kier. Proc.	mgr inż. arch. M. Deresiński	207/90/Pw	IV.08.			Skala	---
Nr zlecenia	Imię i nazwisko	Nr upraw.	Data	Podpis			
1264/07	Branża sanitarna		Stadium PW				Nr rys. 119a

Nr zlecenia	Imię i nazwisko	Nr upraw.	Data	Podpis			
1264/07	Branża sanitarna		Stadium PW				Nr rys. 119a