



Zn.spr.: ZG.270.1.4.2021

Wykonawcy zainteresowani udziałem w postępowaniu

W związku z prowadzonym postępowaniem przetargowym pn:
„Przebudowa deszczowni w szkółce leśnej Czerniawka, nr inw. 226/665” wpłynęły w dniu 26.11.2021 do Zamawiającego zapytania do SWZ , na które w oparciu o art. 284 ust.2 Ustawy z dnia 11 września 2019 r. Prawo zamówień publicznych (tekst jedn.: Dz. U. z 2019 r. poz. 2019 z późn. zm.) udzielono następującej odpowiedzi:

Pytanie 1

W dokumentacji do postępowania załączone są dwa przedmiary robót różniące się zakresem prac. Jeden przedmiar obejmuje 109 pozycji zamieszczony jest w folderze: „dokumentacja projektowa”, drugi obejmujący 127 pozycji zamieszczony jest w „folderze załączniki do SWZ”. Kosztorys ofertowy należy sporządzić zgodnie z załącznikiem 15 czyli wzorem kosztorysu ofertowego, w którym jest 127 pozycji.

Zmawiający udzielając odpowiedzi na zapytanie do postępowaniu w dniu 25.11.2021 kieruje się przedmiarem robót zawierającym 109 pozycji. Prosimy o wyjaśnienie tej kwestii i jednoznaczną odpowiedź oraz wskazanie, że oferenci mają kierować się przedmiarem robót oraz wzorem kosztorysu ofertowego, które zawierają pełen zakres robót czyli 127 pozycji.

Odpowiedz 1

Zamawiający informuje, że należy kierować się przedmiarem robót oraz kosztorysem ofertowym z ilością pozycji 127. W odpowiedzi z dnia 25.11.2021 wkraść się błąd dotyczący odpowiedzi na pytanie o nie ujęcie zaworu startowego - zawór DN 100 z regulacją ciśnienia w przedmiarze. Odpowiedz powinna dotyczyć przedmiaru z 127 pozycjami, w którym to w/w zawór ujęty jest w pozycji 97.

Pytanie 2

Czy budynek pompowni jest wyposażony w instalację grzewczą i kanalizacyjną.

Odpowiedz 2

Budynek pompowni nie jest wyposażony w instalację grzewczą i kanalizacyjną.

Pytanie 3

Prosimy o podanie sposobu odprowadzania wód popłucznych z filtrów i odwodnienia całej SUW.

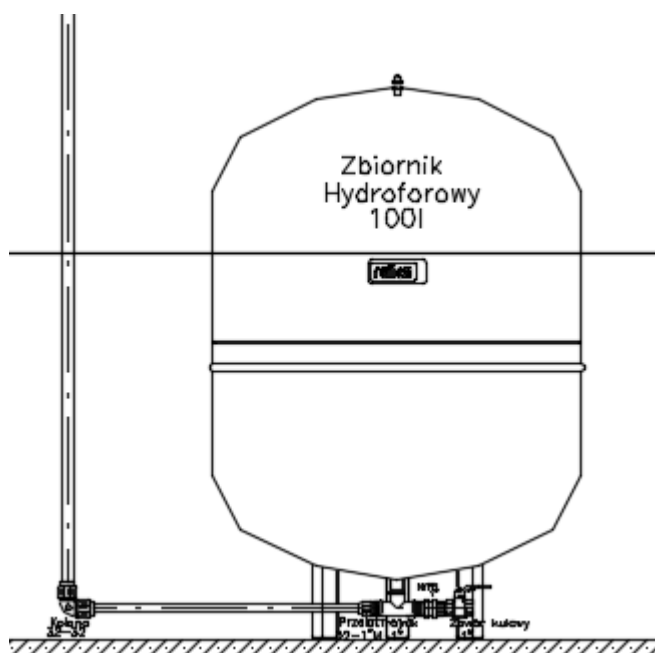
Odpowiedz 3

Szczegóły przedstawia strona Nr 7 dokumentacji projektowej. Brudna woda z płukania filtrów odprowadzana jest rurociągiem PE 50 do przygotowanego obok pompowni zbiornika powierzchniowego o pojemności 1m³.

Pytanie 4

Prosimy o podanie schematu technologicznego instalacji odwodnienia zbiornika "reflex" oraz sposobu zamontowania w nim przetwornika ciśnienia mającego sterować falownikiem pompy głębinowej.

Odpowiedz 4

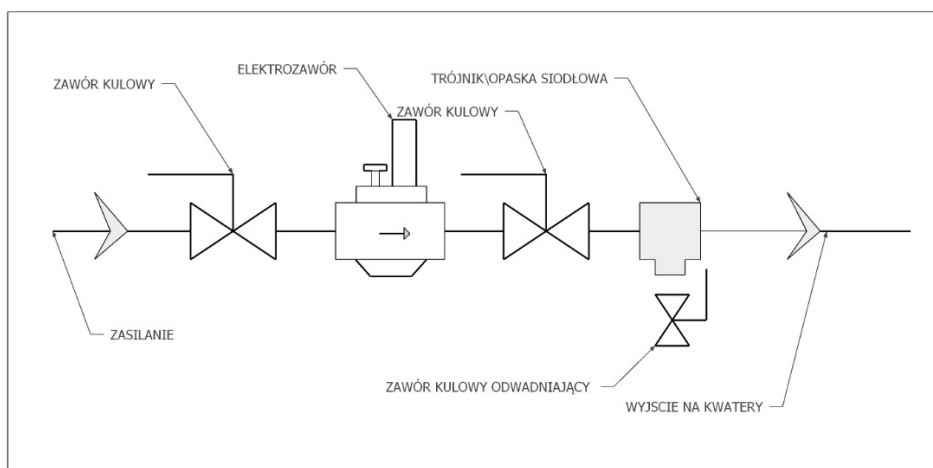


Pytanie 5

Prosimy o schematy do rozwiązanie systemu odwodnienia studni zaworowych i i instalacji technologicznej studni zaworowych.

Odpowiedz 5

SCHEMAT PODŁĄCZENIA ELEKTROZAW



Pytanie 6

Prosimy o uzupełnienie przedmiaru w pozycji 48 poprzez podanie miejsca w którym przewidziano montaż 49 szt .zaworów przelotowych Dn 50.

Odpowiedz 6

Strona Nr 19 dokumentacji projektowej zawiera schemat deszczowni przenośnej przedstawiony wraz z lokalizacją zaworu kulowego.

Z poważaniem
Tadeusz Ogonowski
Nadleśniczy

(podpisano elektronicznie)

