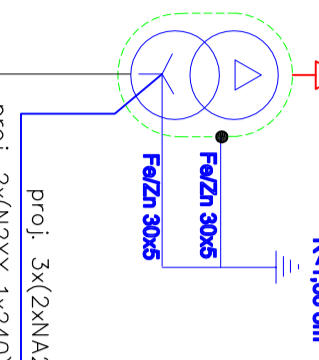


3xNA2XS(F)2Y (1x70)  
z pola nr 4 rozdzielni SN  
rys. E/6

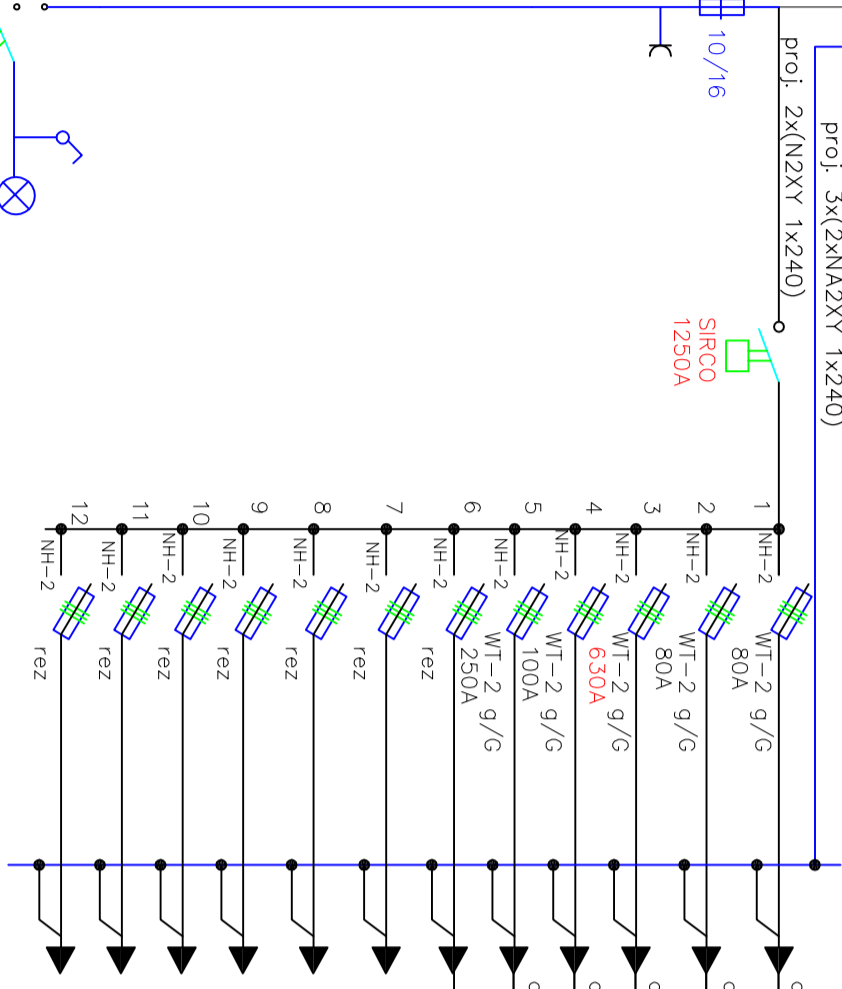
transformator  
nr 1  
S=630 kVA  
15/0,4 kV  
DYN5  
ΔUK=6%  
(zakres ENEA)



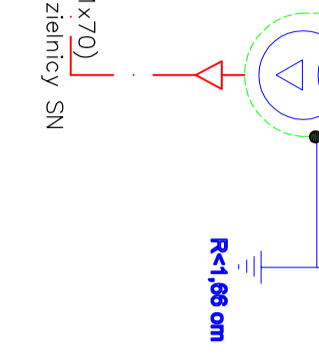
stacja tr. MRw-b-20/2x630

rozdzielnica n.n. typ RN-W  
sekcja I

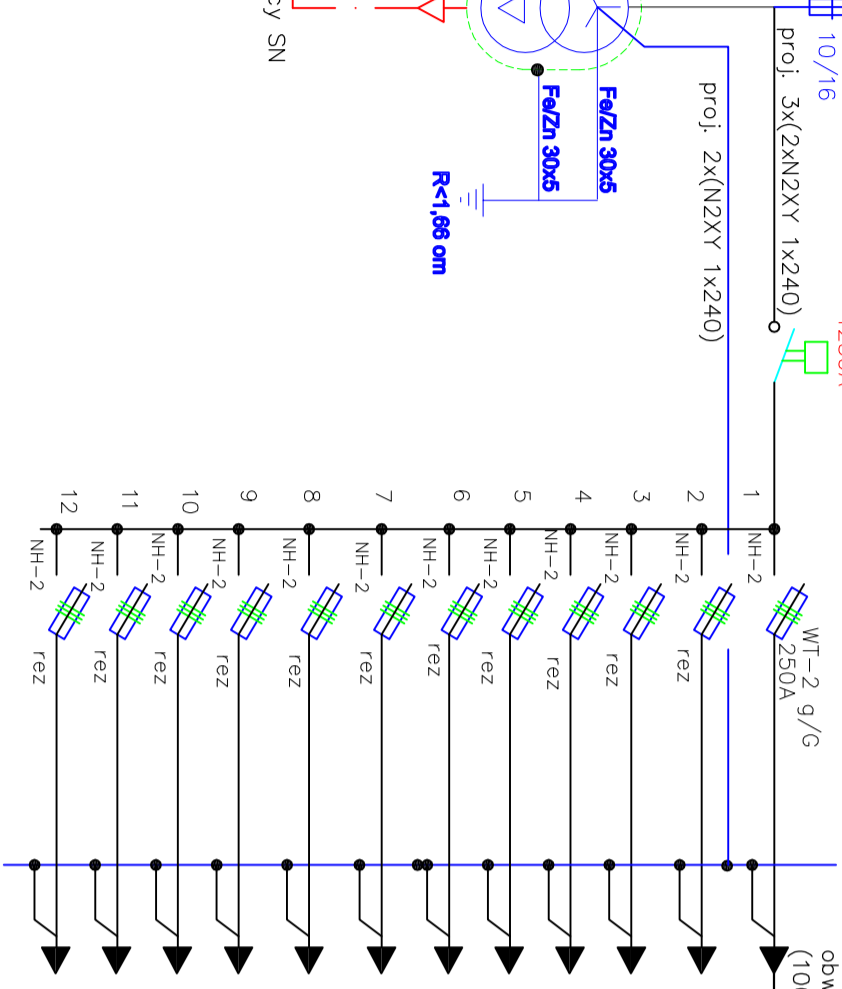
Uwaga dotycząca numeracji obwodów n.n.:  
w nawiasach podano numery obwodów istniejących (przed przebudową)  
z indeksami "1" lub "2" oznaczającymi nr sekcji rozdzielnic RN  
Numeracja złączych kablowych – analogicznie j.w.  
Ostatecznie numeracja obwodów zostanie podana przez RD Naktło  
przed odbiorem robót



transformator  
nr 2  
S=630 kVA  
15/0,4 kV  
DYN5  
ΔUK=6%  
(zakres ENEA)



rozdzielnica n.n. typ RN-W  
sekcja II



obw. 2.1  
(100.2)  
proj. NAYZY-J 4x240  
L=19/26m

istn. stn p.  
nr 101/201  
b. zm.

istn. linia napow. n.n. dwutorowa  
(obw. 100 i 200) ul. Koronowska w Sępólnie  
b. zm.

istn. NAYZY-J 4x150  
b. zm.

istn. NAYZY-J 4x150  
b. zm.

istn. NAYZY-J 4x150  
b. zm.

istn. NAYZY-J 4x150  
b. zm.

istn. NAYZY-J 4x150  
b. zm.

istn. NAYZY-J 4x150  
b. zm.

istn. NAYZY-J 4x150  
b. zm.

istn. NAYZY-J 4x150  
b. zm.

istn. NAYZY-J 4x150  
b. zm.

istn. NAYZY-J 4x150  
b. zm.

istn. NAYZY-J 4x150  
b. zm.

istn. NAYZY-J 4x150  
b. zm.

istn. NAYZY-J 4x150  
b. zm.

istn. NAYZY-J 4x150  
b. zm.

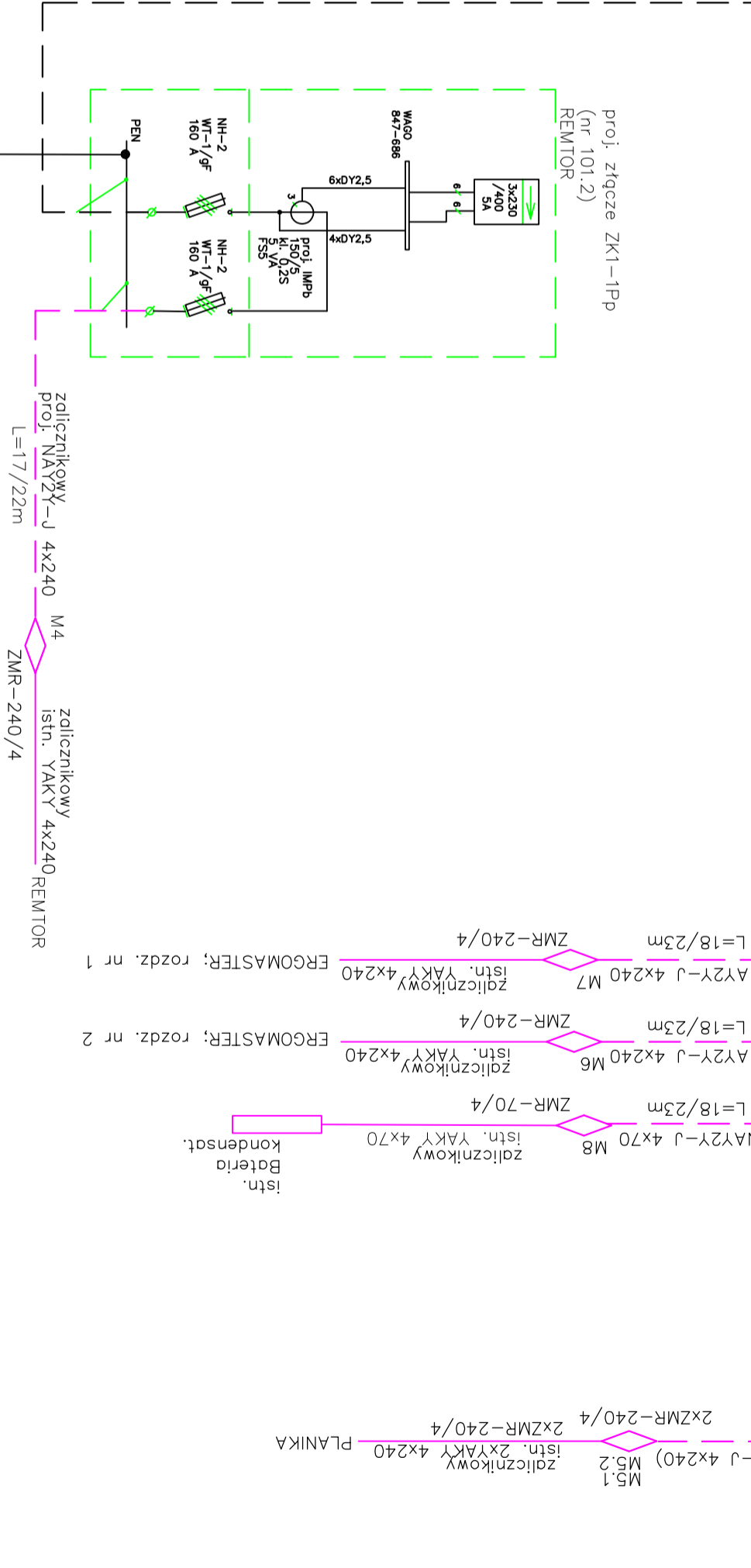
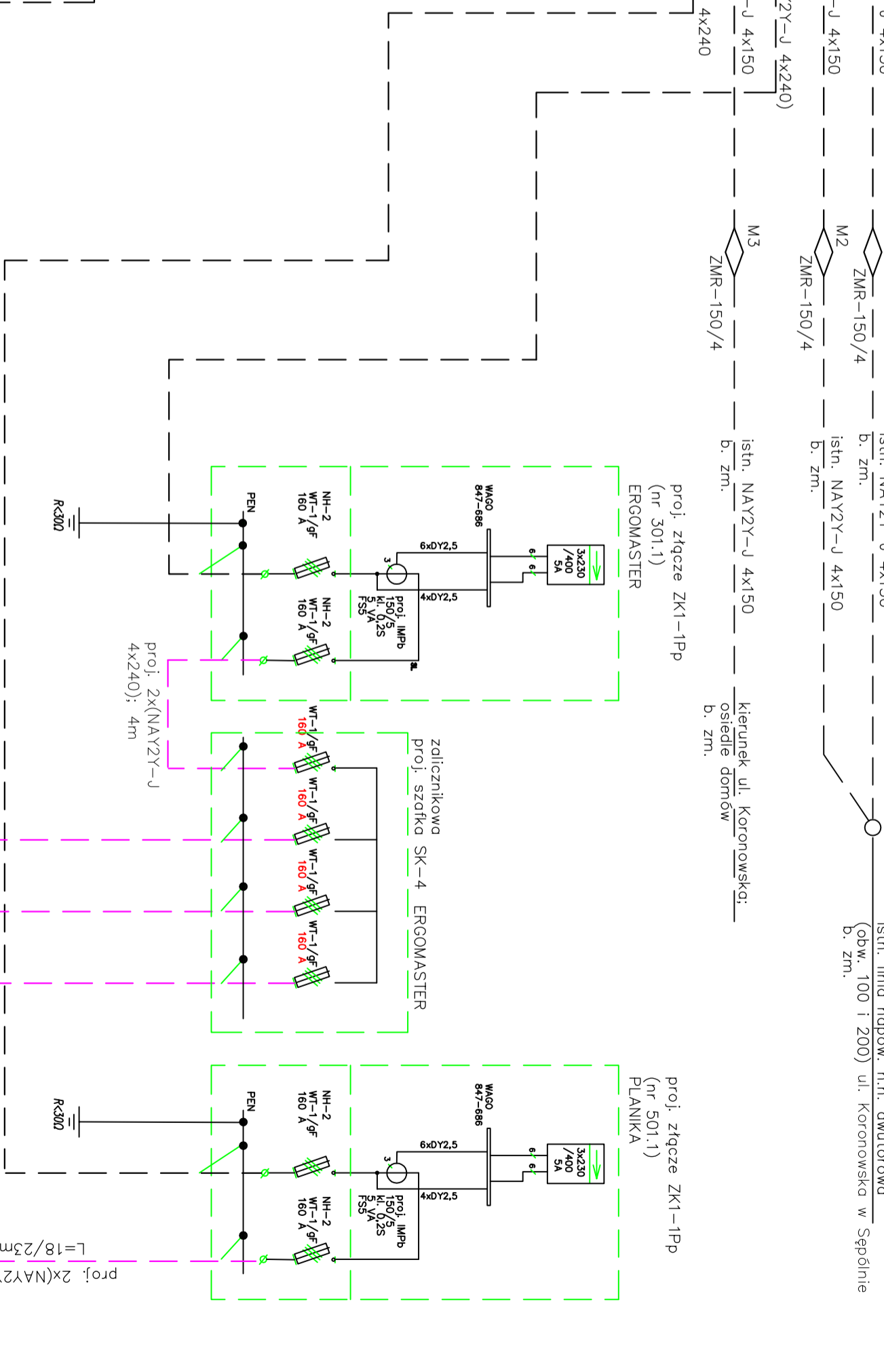
istn. NAYZY-J 4x150  
b. zm.

istn. NAYZY-J 4x150  
b. zm.

istn. NAYZY-J 4x150  
b. zm.

istn. NAYZY-J 4x150  
b. zm.

kable istniejące ENEA Operator  
kable projektowane ENEA Operator  
kable projektowane zalicznikowe  
kable istniejące zalicznikowe  
mufy n.n. projektowane wg opisów



Objekt:	Przebudowa rozdzielni i kablowej sieci elektroenergetycznej 15/0,4 kV z sieci transformatora o nrp. 0,4 kV
Adres inwestycji:	Ba-400 Sępólna Kł. ul. Koronowska - ul. Koronowska 100/200
Nazwa rys.:	sieć elektroenergetyczna n.n. 0,4 kV - stan po przebudowie
Funkcja:	Zespół autorski
Projektant:	mgr inż. Marcin Szymonczak
mgr inż. Andrzej Wosniński	15-10-2021
Sprawdził:	mgr inż. Andrzej Wosniński
mgr inż. Marcin Szymonczak	15-10-2021
Podpis:	
rys. E/5	