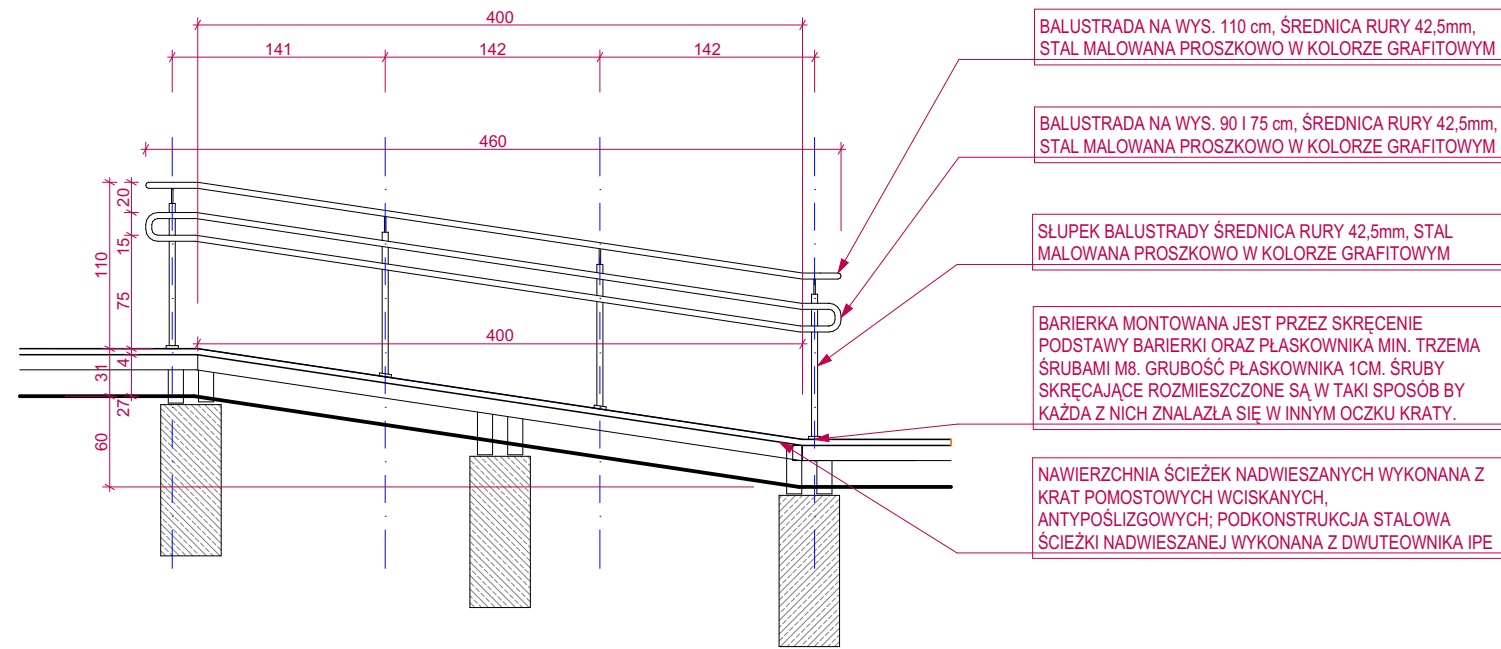
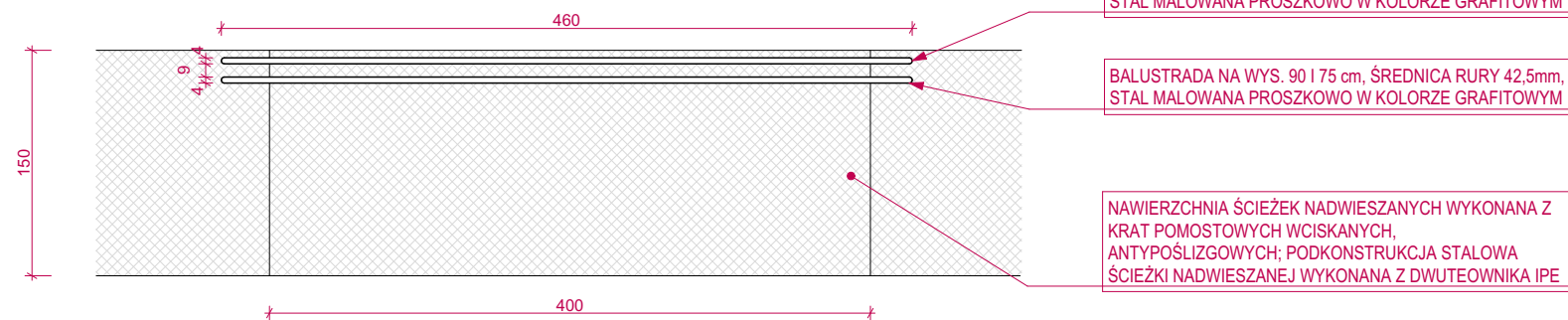


PRZEKRÓJ PODŁUŻNY



WIDOK Z GÓRY



UWAGI

1. Projekt należy rozpatrywać całościowo, wszystkie elementy nie ujęte na rysunkach lub w opisie, specyfikacji lub innej części dokumentacji technicznej muszą być traktowane tak jakby były we wszystkich częściach opracowania, ponadto projekt należy rozpatrywać łącznie z projektami branżowymi.
2. Wszystkie zmiany lub nieścisłości należy zgłosić Projektantowi, w trybie nadzoru autorskiego.
3. Wszystkie wymiary i wielkości zweryfikować na budowie w terenie.

JEDNOSTKA PROJEKTOWA
 MODUS MIROSLAW MACIOSZEK
 ul Szlak 65 lok.1004; 31-153 Kraków
 tel. +48 12 631 10 35

NAZWA PROJEKTU
 BUDOWA PARKU OBEJMUJĄCA W SWOIM ZAKRESIE BUDOWĘ OBIEKTÓW MAŁEJ ARCHITEKTURY W MIEJSCU PUBLICZNYM, URZĄDZEŃ ZABAWOWYCH, NOWYCH ALEJEK I NAWIERZCHNI UTWARDZONYCH, LATARNI PARKOWYCH WRAZ Z INFRASTRUKTURĄ TECHNICZNĄ W RAMACH BUDŻETU OBYWATELSKIEGO „ZRÓBMY SOBIE PARK” PRZY ULICY KURCZABA W KRAKOWIE

INWESTOR
 GMINA MIEJSKA KRAKÓW
 ZARZĄD ZIELENI MIEJSKIEJ W KRAKOWIE
 UL. W. REYMONTA 20, 30-059 KRAKÓW

PROJEKTOWAŁ	UPRAWNIENIA	PODPIS
mgr inż. arch. MIROSLAW MACIOSZEK	MPOIA/090/2010	

SPRAWDZIŁ:		
mgr inż. arch. PAWEŁ ORLEF	Rz/A-06/05	

ZESPÓŁ:		
mgr inż. arch. kraj. JAKUB ZEMANEK		

TYTUŁ RYSUNKU
BARIERKI Z PODWÓJNYM POCHWYTEM

ETAP: PT	SKALA 1:50	NR RYS. A.10.1
BRANŻA: PZT	DATA 04.2023	

Przedmiotowy projekt jest chroniony prawem autorskim zgodnie z ustawą z dnia 4 lutego 1994 roku. Powielanie, zwielokrotnienie egzemplarzy, odsprzedaż lub jakiegokolwiek inne wprowadzenie do obrotu udostępnianie osobom trzecim, a także opracowanie w formie projektu wykonawczego bez zgody autora jest wzbronione.