



- LEGENDA:**
- A-B-C...-J LINE ROZGRANICZAJĄCE TEREN INWESTYCJI
 - 1. ISTNIEJĄCE BUDYNKI SĄSIEDNIE
 - 2. PROJEKTOWANA BUDOWLA ZESPOŁU SZKÓŁ NR 1 Z SALĄ GIMNASTYCZNA
 - 3. PROJEKTOWANA ROZBUDOWA BUDYNKU ZESPOŁU PLACÓWEK SZKOLNO-WYCHOWAWCZO-OPIEKUNICZYCH
 - 4. SŁONY OBOJĘDZIA PRZECIWOŻAROWEGO REI 120
 - 5. WEJŚCIA DO PROJEKTOWANYCH BUDYNKÓW
 - 6. PŁYTKA OBOJĘDZIA ŻWIROWA -111-2m²
 - 7. PROJEKTOWANA KOMUNIKACJA PIEŚCZA, PŁYTKI GOSPODARCZE - NAWIERCHNIA Z KOSTKI BETONOWEJ
 - 8. PROJEKTOWANA KOMUNIKACJA KOŁOWA - DOJAZDY, DROGA POJAZDOWA, MIEJSCA POSTOJOWE - NAWIERCHNIA Z KOSTKI BETONOWEJ
 - 9. PROJEKTOWANE MIEJSCA GROMADZENIA OPADÓW - NAWIERCHNIA Z KOSTKI BETONOWEJ
 - 10. ISTNIEJĄCE BUDYNKI GOSPODARCZE PRZEZNACZONE DO ROZBIÓRU, GABLETY OSERBNY ZŁAZOBIENEM ROZBIÓRKI z dnia 19.05.2021r.
 - 11. ISTNIEJĄCE SKARPY DO LKWDACJI
 - 12. ISTNIEJĄCE DRZEWIA KOLJULIJCIE Z INWESTYCJA, PRZEZNACZONE DO WYCINKI
 - 13. PROJEKTOWANE SCHODY ZEWNĘTRZNE I POCYFNA DLA NIEPEŁOSPRAWNYCH
 - 14. PROJEKTOWANE BOISKO SZKOLNE
 - 15. PROJEKTOWANE SKARPY
 - 16. PROJEKTOWANE SKARPY UMOCNIŁE PŁYTAMI BETONOWYMI AZUROWYMI
 - 17. PROJEKTOWANY SIEKIEK BETONOWY KORYTOWY
 - 18. PROJEKTOWANE RZĘDNE TERENU
 - 19. PROJEKTOWANE MIEJSCA POSTOJOWE, N - MIEJSCA DLA NIEPEŁOSPRAWNYCH
 - 20. STANOWISKO CZERPIENIA WODY DO CELOW PRZECIWOŻAROWYCH
 - 21. NAWIERCHNIA TRAWNIATA ok 7085,00m²
 - 22. PROJEKTOWANE OGRODZENIE, BRAMA, FUTKA DŁUGOŚĆ OGRODZENIA OK 3300 m
 - 23. PROJEKTOWANY ZBIORNIK BETONOWY NA WODY OPADWEI CELE P.POZ O WYMIARACH ZEWN 8,5m x 5,5m POJEMNOŚĆ CZYNNIZ 28, 34m³

- Legenda b. elektryczna**
- 1. Szkap oświetleniowy h=3m i 8m z wysięgnikiem l=1m, oprawy LED 66W
 - 2. Szkap oświetleniowy h=2m z wysięgnikiem dwuramennym l=1m, oprawy LED 66W
 - 3. Projektowany kabel oświetleniowy policznikowy typu YAKY5x10mm² w rurze ochronnej DWR75mm na całej długości
 - 4. Projektowany kabel monitoringu CCTV zasilany zewnętrzną 2xUTP kat. 6A do dwóch kamer CCTV w rurze ochronnej DWR50mm na całej długości
 - 5. Projektowany kabel sieci strukturalnej LAN zbiórany sznurkowy UTP kat. 6 do Access Point w rurze ochronnej DWR50mm na całej długości
 - 6. Projektowana rura ochronna deutzalska typu PS160mm d=12,0m
 - 7. Projektowana studnia kablowa SK-1

- Legenda b. sanitarna**
- 1. w10PE Projektowany przyłęcz wody z rur PEHD 100 SDR 17 dn 110x6,6mm
 - 2. SW Projektowana studnia wodomierzowa (komora z kłęgów betonowych o średnicy 1,5m)
 - 3. w10PE Projektowana instalacja wody policznikowa z rur PEHD 100 SDR 17 dn 110x6,6mm
 - 4. S1 ks 200 Projektowane przyłącza kanalizacji sanitarnej z rur litych PVC 200 SN12 Ścianki betonowe o średnicy 1,0 m
 - 5. D2 kd Projektowane przyłącza kanalizacji deszczowej z rur litych PVC 160-400 SN12 Ścianki betonowe o średnicy 1,0 m
 - 6. D1-REGULATOR Projektowana studnia na kanalizacji deszczowej z wbudowanym regulatorem przepływu. Studnia betonowa o średnicy 1,5 m
 - 7. kr Projektowane wpusty drogowe DN 500mm z osadnikiem 0,6 m
 - 8. kdr Projektowany drenaż pod boiskiem sportowym. Rura drenarska 113x126mm otwory 2,5x5mm, filtr z włókna syntetycznego obojętnebojska filtracyjna Studzienki drenarskie PVC karbowane 315mm
 - 9. nasada sawna na cele p.poz DN150 proj. nasada sawna na cele p.poz DN 110
 - 10. drs1 proj. drenaż opaskowy

NR	REWIZJA	DATA

UWAGA
 1. Wzrostle wymiary sporowidol na budowie
 2. Rozwini architektoniczne rozprawy i rysunki z odpowiednimi rys. branżowymi. Wszystkie dane i rozmiarowe wyjątki z projektami pozostają bez zmian.
 3. Wszystkie projekty wykonania muszą być zgodne z wytycznymi producenta.
 4. Wzrostle projekty materiały, w tym wykonawstwo, powinny posiadać wymagane prawem certyfikaty i aprobaty techniczne

ORLEWSKI
 PRACOWNIA PROJEKTOWA ARCHITEKTURNO-BUDOWLANA I OBSŁUGA INWESTYCYJNA
 UL. WITA STWOSZA 10 PRACOWNIA ORLEWSKI SP. z o.o. ul. Nowy Targ, działka nr 16293/8 przy ul. Jana Pawła II 85, 34-400 Nowy Targ

PROJEKT WYKONAWCZY
BUDOWLA BUDYNKU ZESPOŁU SZKÓŁ NR 1 Z SALĄ GIMNASTYCZNA ORAZ ROZBUDOWA BUDYNKU ZESPOŁU PLACÓWEK SZKOLNO-WYCHOWAWCZO-OPIEKUNICZYCH wraz z zagospodarowaniem terenu
 adres i numery działek obiektu budowlanego
 woj. małopolskie, powiat nowotarski, jedn. ewid. 121101_1 Nowy Targ, dział. 0001 Nowy Targ, działka nr 16293/8 przy ul. Jana Pawła II 85, 34-400 Nowy Targ

skala arkusza: 1:500 tytuł arkusza: **PROJEKT ZAGOSPODAROWANIA TERENU** numer arkusza: 1/2

ARCHITEKTURA

autorzy opracowania
 projektant: Danuta ORLEWSKA sprawdzający: Piotr ORLEWSKI
 specjalność: architektura specjalność: architektura
 nr uprawnień: RZJA-01/08 nr uprawnień: RZJA-02/08

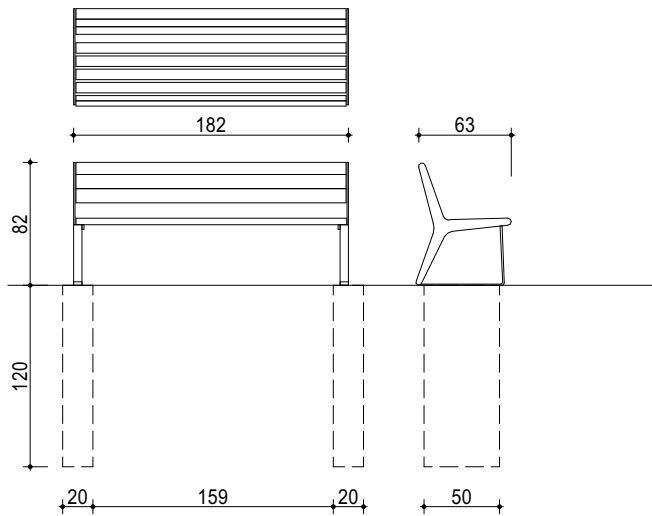
podpis: podpis:
 opracował: Beżena SKOTNICKA opracował: Julia KOCHAŃSKA
 specjalność: architektura specjalność: architektura
 nr uprawnień: nr uprawnień:

podpis: podpis:
 data: **CZERWIEC 2021r.**
 prawa autorskie zastrzeżone

a

Ławka miejska, stalowa podstawa, siedzisko i oparcie wykonane z trwałego drewna.
siedzisko i oparcie: drewno egzotyczne olejowane
podstawy: stal lakierowana kolor RAL szary 7045
sposób montażu: przykręcenie do podłoża, wg zaleceń producenta
wysokość: 82,0cm
szerokość: 63,0cm
długość: 182,0 cm
ilość sztuk -15

UWAGA, Pod ławkami usytuowanymi poza nawierzchnią utwardzoną należy wykonać nawierzchnię żwirową o wymiarze 2,0m x 0,8m, odseparowaną od gruntu geowłókniną oraz odseparowaną od trawnika obrzeżem ogrodniczym o wys 4.5 cm.



Pojawiające się w opracowaniu produkty mają jedynie charakter przykładów poglądowych stanowiących punkt odniesienia przy wyborze konkretnych rozwiązań, które nie mogą być gorsze niż te przykładowe.

NR	REWIZJA	DATA

UWAGA

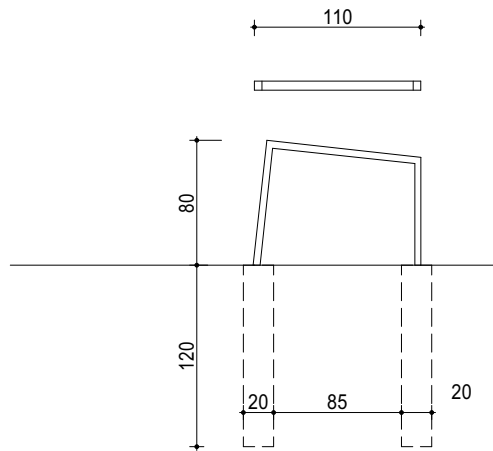
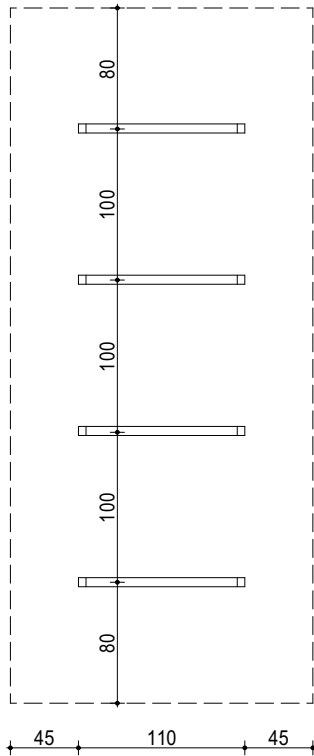
1. Wszystkie wymiary sprawdzić na budowie
2. Rysunki architektoniczne rozpatrywać łącznie z odpowiednimi rys. branżowymi. Wszelkie niejasności i rozbieżności wyjaśniać z projektantami poszczególnych branż.
3. Wszelkie przyjęte rozwiązania mocować zgodnie z wytycznymi producenta.
4. Wszelkie przyjęte materiały, w tym wykończeniowe, powinny posiadać wymagane prawem certyfikaty i aprobaty techniczne

 ORLEWSKI WWW.ORLEWSKI.PL		
PRACOWNIA PROJEKTOWA ARCHITEKTONICZNO-BUDOWLANA I OBSŁUGA INWESTYCJI		
UL. WITA STWOSZA 10 35-113 RZESZÓW	PRACOWNIA@ORLEWSKI.PL tel. kom. 508 140 100; tel. 71 853 43 02	NIP: 813 110 80 73 REGON: 180345819
PROJEKT WYKONAWCZY		
nazwa obiektu budowlanego BUDOWA BUDYNKU ZESPOŁU SZKÓŁ NR 1 Z SALĄ GIMNASTYCZNĄ ORAZ ROZBUDOWĄ BUDYNKU ZESPOŁU PLACÓWEK SZKOLNO - WYCHOWAWCZO - OPIEKUNCZYCH wraz z zagospodarowaniem terenu		
adres i numery działek obiektu budowlanego woj. małopolskie, powiat nowotarski, jedn. ewid. 121101_1 Nowy Targ, obr. 0001 Nowy Targ, działka nr 16293/6 przy ul. Jana Pawła II 85, 34-400 Nowy Targ		
skala arkusza 1:100	tytuł arkusza ELEMENTY MAŁEJ ARCHITEKTURY ŁAWKA	numer arkusza 3/Z
ARCHITEKTURA		
autorzy opracowania		
projektant: Danuta ORLEWSKA specjalność: architektura nr uprawnień: RZ/A-01/08	sprawdzający: Piotr ORLEWSKI specjalność: architektura nr uprawnień: RZ/A-02/08	
podpis:	podpis:	
opracował: Bożena SKOTNICKA specjalność: architektura nr uprawnień:	opracował: Julia KOCHAŃSKA specjalność: architektura nr uprawnień:	
podpis:	podpis:	
data: CZERWIEC 2021r.		
<small>prawa autorskie zastrzeżone</small>		

b

Stojak rowerowy o minimalistycznej formie
 Stal ocynkowana ogniwo, lakierowana kolor RAL 7045
 sposób montażu: zabetonowanie elementów kotwiących
 wysokość: 80,0cm
 szerokość: 6,0cm
 długość: 110,0cm
 waga: ok 10 kg

ilość sztuk - 15




Pojawiające się w opracowaniu produkty mają jedynie charakter przykładów poglądowych stanowiących punkt odniesienia przy wyborze konkretnych rozwiązań, które nie mogą być gorsze niż te przykładowe.

NR	REWIZJA	DATA

UWAGA

1. Wszystkie wymiary sprawdzić na budowie
2. Rysunki architektoniczne rozpatrywać łącznie z odpowiednimi rys. branżowymi. Wszelkie niejasności i rozbieżności wyjaśniać z projektantami poszczególnych branż.
3. Wszelkie przyjęte rozwiązania mocować zgodnie z wytycznymi producenta.
4. Wszelkie przyjęte materiały, w tym wykończeniowe, powinny posiadać wymagane prawem certyfikaty i aprobaty techniczne

 ORLEWSKI WWW.ORLEWSKI.PL		
PRACOWNIA PROJEKTOWA ARCHYTEKTONICZNO-BUDOWLANA I OBSŁUGA INWESTYCYJNA UL. WITA STWOSZA 10 PRACOWNIA@ORLEWSKI.PL NIP: 813 110 80 73 35-113 RZESZÓW tel. kom. 508 140 100; tel. 17 853 43 02. REGON: 180345819		
PROJEKT WYKONAWCZY		
nazwa obiektu budowlanego BUDOWA BUDYNKU ZESPOŁU SZKÓŁ NR 1 Z SALĄ GIMNASTYCZNĄ ORAZ ROZBUDOWĄ BUDYNKU ZESPOŁU PLACÓWEK SZKOLNO - WYCHOWAWCZO - OPIEKUNICZYCH wraz z zagospodarowaniem terenu		
adres i numery działek obiektu budowlanego woj. małopolskie, powiat nowotarski, jedn. ewid. 121101_1 Nowy Targ, obr. 0001 Nowy Targ, działka nr 16293/6 przy ul. Jana Pawła II 85, 34-400 Nowy Targ		
skala arkusza	tytuł arkusza	numer arkusza
1:100	ELEMENTY MAŁEJ ARCHITEKTURY STOJAK NA ROWERY	4/Z
ARCHITEKTURA		
autorzy opracowania		
projektant: specjalność: nr uprawnień:	Danuta ORLEWSKA architektura RZ/A-01/08	sprawdzający: specjalność: nr uprawnień:
		Piotr ORLEWSKI architektura RZ/A-02/08
podpis:		podpis:
opracował: specjalność: nr uprawnień:	Bożena SKOTNICKA architektura	opracował: specjalność: nr uprawnień:
		Julia KOCHAŃSKA architektura
podpis:		podpis:
data: CZERWIEC 2021r.		

C
 Kosz do segregacji śmieci wolnostojący
 materiały:
 obudowa: stal lakierowana
 podstawa: beton piaskowany
 pojemnik: stal ocynkowana
 sposób montażu: wolnostojący
 wysokość: 104,0cm
 szerokość: 34,0cm
 długość: 96,0cm
 pojemność: ok 40l każdy

ilość sztuk -4

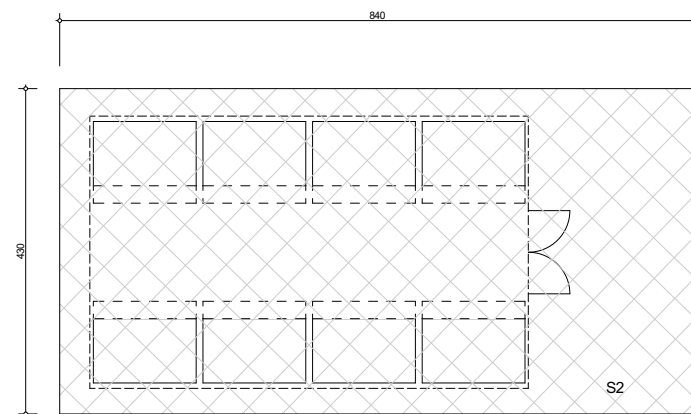
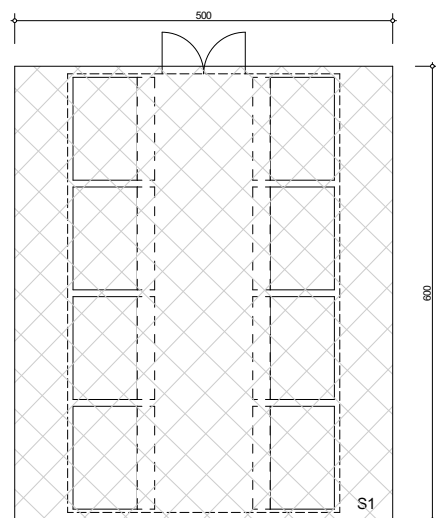


Pojawiające się w opracowaniu produkty mają jedynie charakter przykładów poglądowych stanowiących punkt odniesienia przy wyborze konkretnych rozwiązań, które nie mogą być gorsze niż te przykładowe.

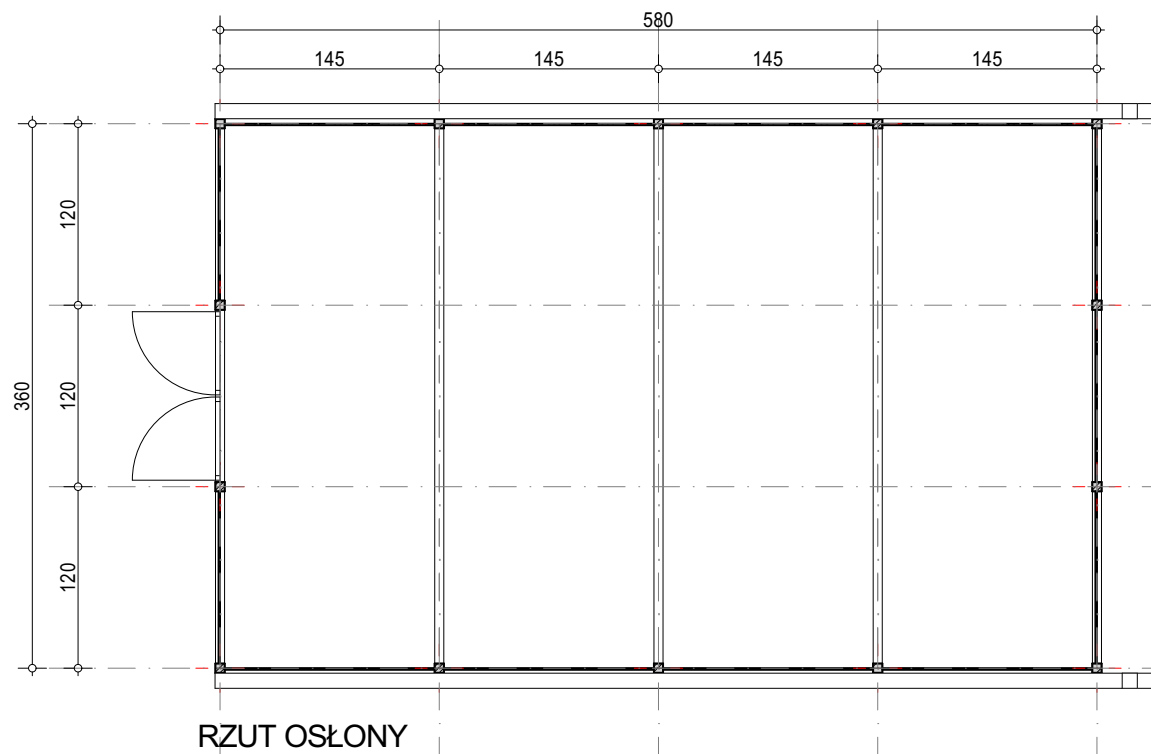
NR	REWIZJA	DATA

- UWAGA**
 1. Wszystkie wymiary sprawdzić na budowie
 2. Rysunki architektoniczne rozpatrywać łącznie z odpowiednimi rys. branżowymi. Wszelkie niejasności i rozbieżności wyjaśniać z projektantami poszczególnych branż.
 3. Wszelkie przyjęte rozwiązania mocować zgodnie z wytycznymi producenta.
 4. Wszelkie przyjęte materiały, w tym wykończeniowe, powinny posiadać wymagane prawem certyfikaty i aprobaty techniczne

 ORLEWSKI WWW.ORLEWSKI.PL		
PRACOWNIA PROJEKTOWA ARCHITEKTONICZNO-BUDOWLANA I OBSŁUGA INWESTYCYJNA		
UL. WITA STWOSZA 10 35-113 RZESZÓW	PRACOWNIA@ORLEWSKI.PL tel. kom. 508 140 100; tel. 71 853 43 02	NIP: 813 110 80 73 REGON: 180345819
PROJEKT WYKONAWCZY		
nazwa obiektu budowlanego		
BUDOWA BUDYNKU ZESPOŁU SZKÓŁ NR 1 Z SALĄ GIMNASTYCZNĄ ORAZ ROZBUDOWĄ BUDYNKU ZESPOŁU PLACÓWEK SZKOLNO - WYCHOWAWCZO - OPIEKUNICZYCH wraz z zagospodarowaniem terenu		
adres i numery działek obiektu budowlanego		
woj. małopolskie, powiat nowotarski, jedn. ewid. 121101_1 Nowy Targ, obr. 0001 Nowy Targ, działka nr 16293/6 przy ul. Jana Pawła II 85, 34-400 Nowy Targ		
skala arkusza	tytuł arkusza	numer arkusza
	ELEMENTY MAŁEJ ARCHITEKTURY KOSZ NA ŚMIECI	5/Z
ARCHITEKTURA		
autorzy opracowania		
projektant: specjalność: nr uprawnień:	Danuta ORLEWSKA architektura RZ/A-01/08	sprawdzający: specjalność: nr uprawnień:
		Piotr ORLEWSKI architektura RZ/A-02/08
podpis:		podpis:
opracował: specjalność: nr uprawnień:	Bożena SKOTNICKA architektura	opracował: specjalność: nr uprawnień:
		Julia KOCHAŃSKA architektura
podpis:		podpis:
data: CZERWIEC 2021r.		



USYTUOWANIE NA NAWIERZCHNIACH UTWARDZONYCH



RZUT OSŁONY

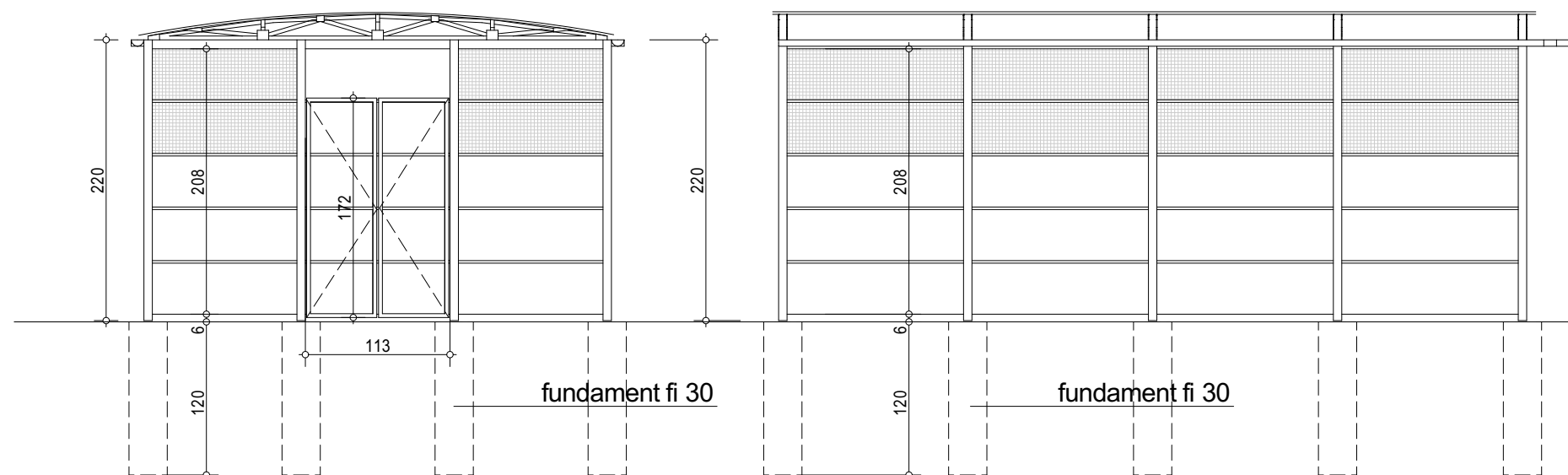
Wiata śmietnikowa przechowywanie 8 pojemników 1100 l.

Budowa modułowa - wymiar : 360x580 cm
 konstrukcja: system słupów AL 60 kształtowniki zamknięte RAL 7016, osadzone na regulowanych podstawach z możliwością regulacji, Konstrukcja ocynkowana malowana proszkowo poszycie:
 przeszło dolne- kasetonowe panele ściennie pełne , malowane proszkowo RAL 7016
 przeszło górne- kasetonowe panele ściennie perforowane , malowane proszkowo RAL 7037
 drzwi dwuskrzydłowe, systemowe konstrukcja ramowa, technologia spawana, wypełnieni jak przeszło górne RAL 7016
 konstrukcja dachu dach łukowy HL, układ kratownicowy, rygle skręcane
 Pokrycie dachowe - blacha trapezowa T18 RAL 7016
 wyposażenie dodatkowe:
 rynny, rury spustowe odprowadzenie wody na teren pochwył-klamka,
 zamek zapadkowy z wkładką patentową i trzy klucze

ilość sztuk -2

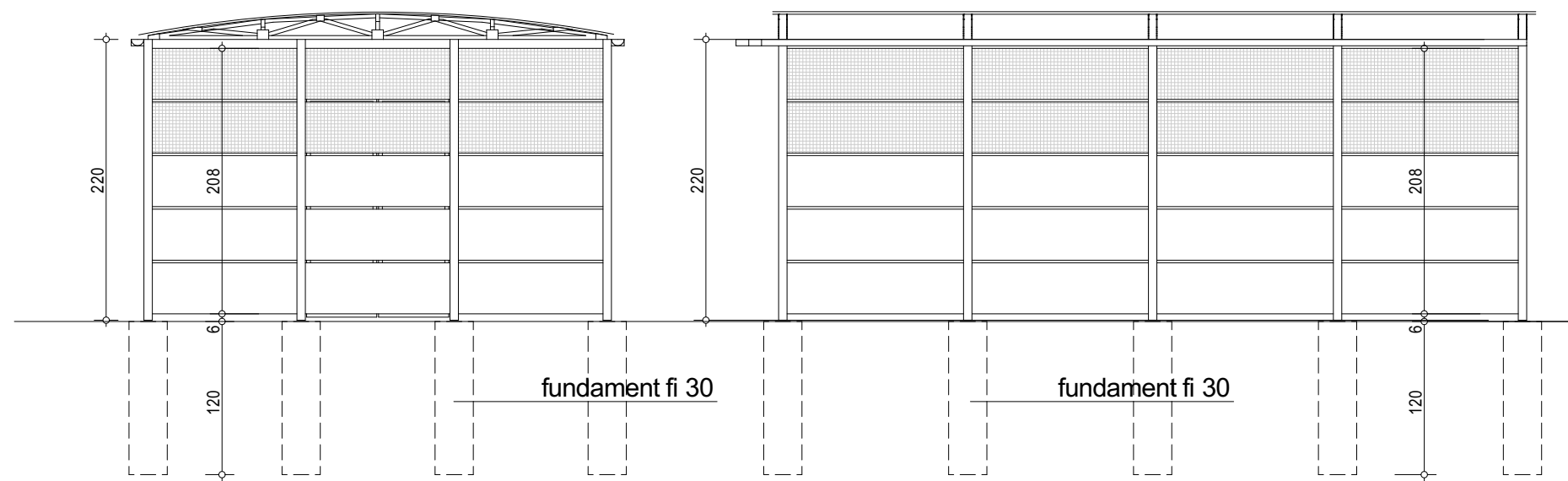
Fundamenty betonowe fi 30 zbrojenie 6 prętów fi 10 strzemiona fi 6 co 15 cm otulina 5 cm. Beton C25/30 kotwienie słupków wg. zaleceń producenta.

UWAGA! Konstrukcja, konstrukcja zadaszenia oraz pokrycie dachu musi uwzględnić 5 strefę obciążenia śniegiem, III strefę wiatrową, teren otwarty



WIDOK OD STRONY WEJŚCIOWEJ

WIDOK OD STRONY BOCZNEJ



fundament fi 30

fundament fi 30

Pojawiające się w opracowaniu produkty mają jedynie charakter przykładów poglądowych stanowiących punkt odniesienia przy wyborze konkretnych rozwiązań, które nie mogą być gorsze niż te przykładowe.

NR	REWIZJA	DATA

- UWAGA**
- Wszystkie wymiary sprawdzić na budowie
 - Rysunki architektoniczne rozpatrywać łącznie z odpowiednimi rys. branżowymi. Wszelkie niejasności i rozbieżności wyjaśniać z projektantem poszczególnych branż.
 - Wszelkie przyjęte rozwiązania mocować zgodnie z wytycznymi producenta.
 - Wszelkie przyjęte materiały, w tym wykończeniowe, powinny posiadać wymagane prawem certyfikaty i aprobaty techniczne

ORLEWSKI
WWW.ORLEWSKI.PL

PRACOWNIA PROJEKTOWA ARCHITEKTONICZNO-BUDOWLANA I OBSŁUGA INWESTYCYJNA
 UL. WITA STWOSZA 10 PRACOWNIA@ORLEWSKI.PL NIP: 813 110 80 73
 35-113 RZESZÓW tel kom 508 140 100 tel 17 853 43 02 REGON: 180345819

PROJEKT WYKONAWCZY

nazwa obiektu budowlanego
BUDOWA BUDYNKU ZESPOŁU SZKÓŁ NR 1 Z SALĄ GIMNASTYCZNĄ ORAZ ROZBUDOWA BUDYNKU ZESPOŁU PLACÓWEK SZKOLNO - WYCHOWAWCZO - OPIEKUNCZYCH wraz z zagospodarowaniem terenu

adres i numery działek obiektu budowlanego
woj. małopolskie, powiat nowotarski, jedn. ewid. 121101_1 Nowy Targ, obr. 0001 Nowy Targ, działka nr 16293/6 przy ul. Jana Pawła II 85, 34-400 Nowy Targ

skala arkusza 1:50 tytuł arkusza ELEMENTY PZT OSŁONY ŚMIETNIKOWE numer arkusza 6/Z

ARCHITEKTURA

autorzy opracowania

projektant: Danuta ORLEWSKA	sprawdzający: Piotr ORLEWSKI
specjalność: architektura	specjalność: architektura
nr uprawnień: RZ/A-01/08	nr uprawnień: RZ/A-02/08

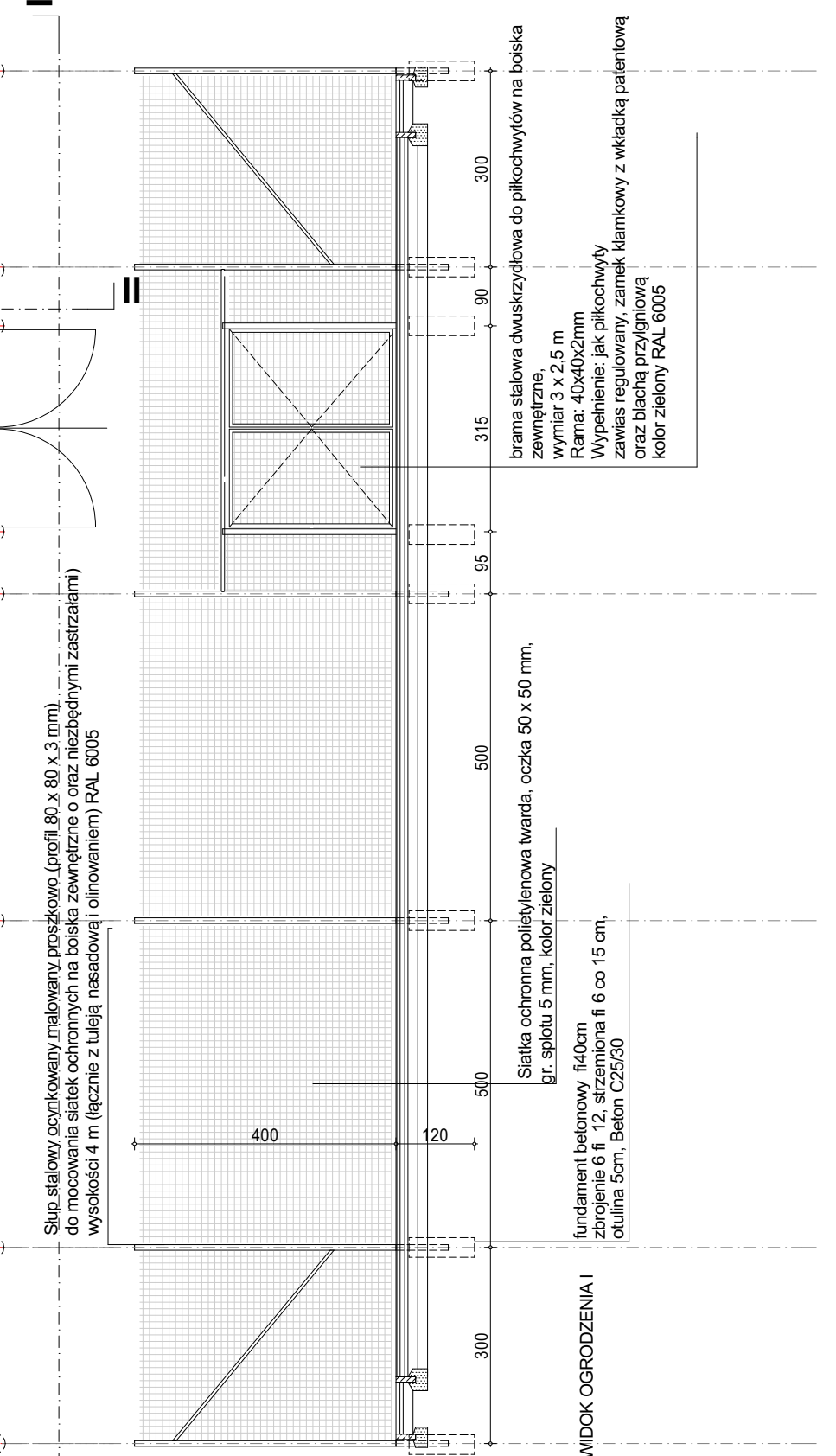
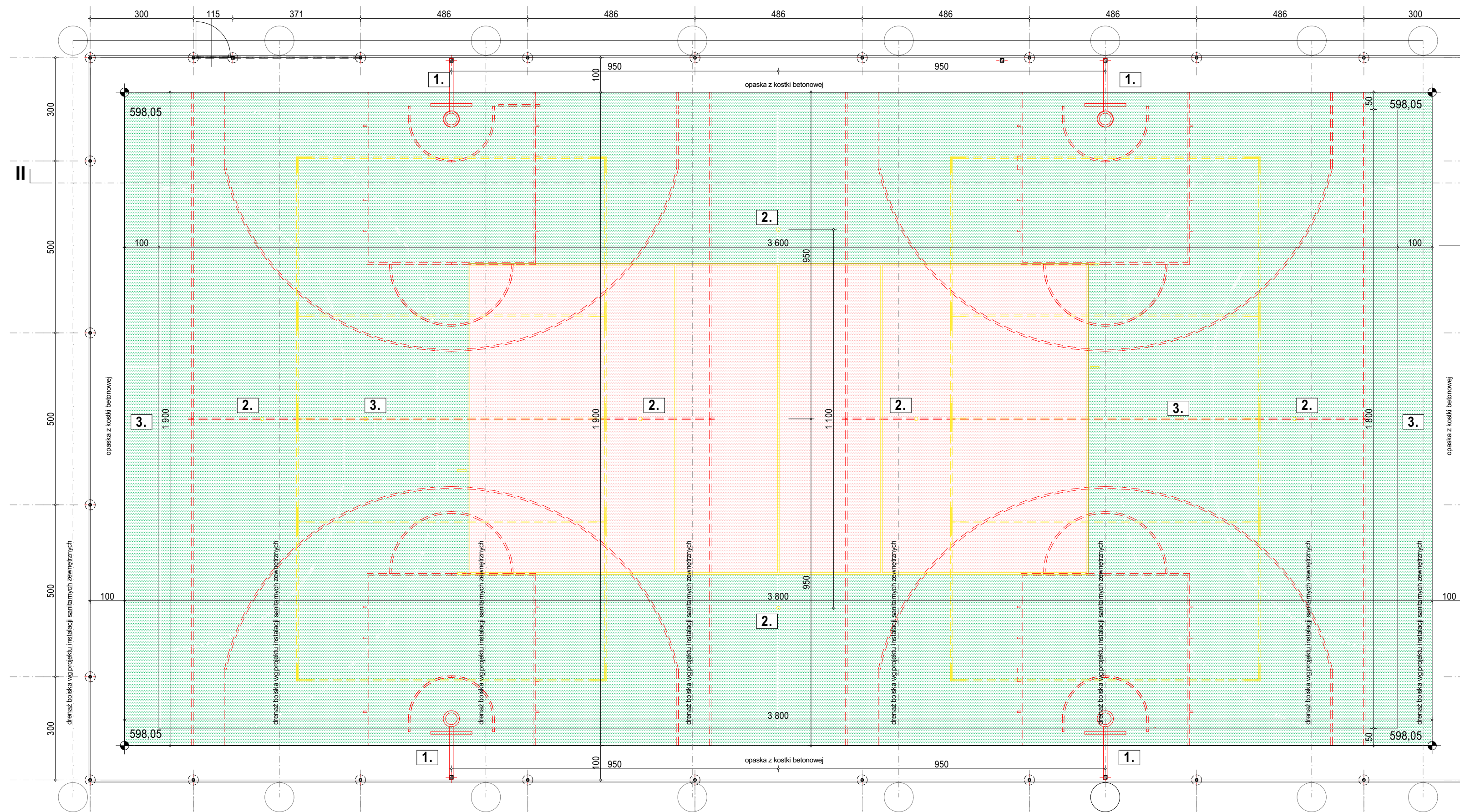
podpis: _____ podpis: _____

opracował: Bożena SKOTNICKA	opracował: Julia KOCHAŃSKA
specjalność: architektura	specjalność: architektura
nr uprawnień: _____	nr uprawnień: _____

podpis: _____ podpis: _____

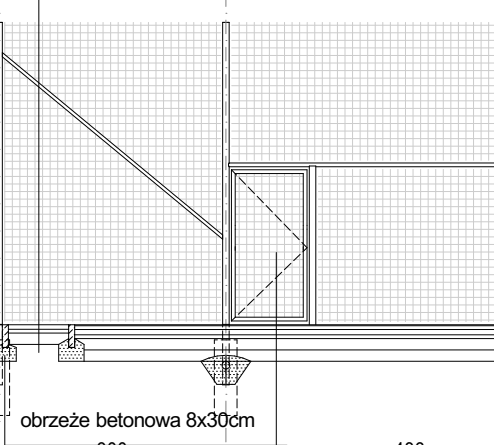
data: **CZERWIEC 2021r.**

prawa autorskie zastrzeżone



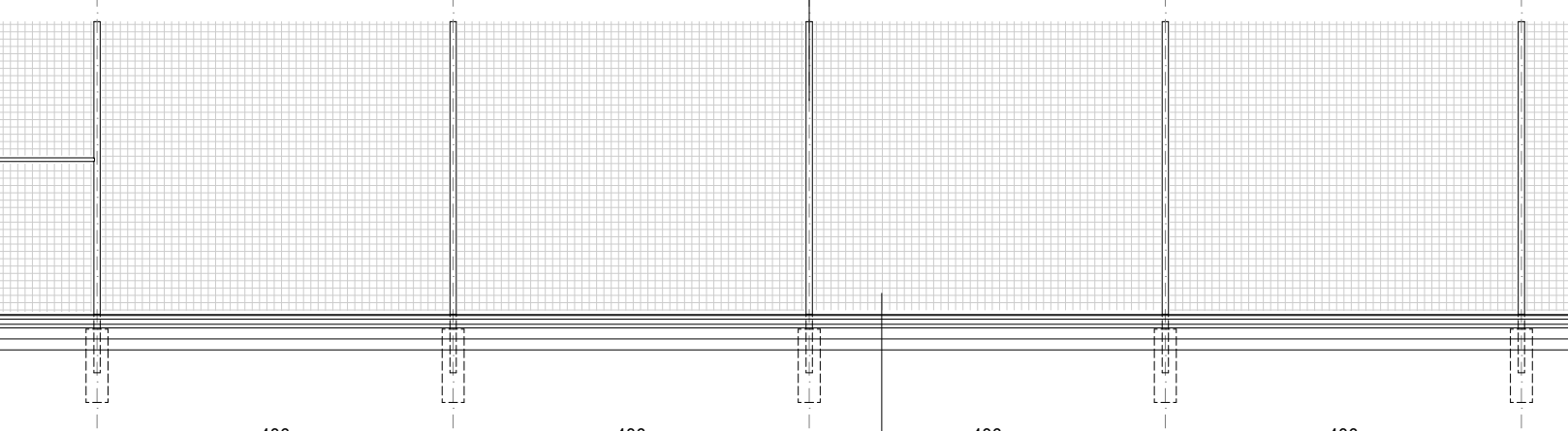
UWAGA! wymiary i malowanie boisk patrz ZAŁĄCZNIK NR 2 do części opisowej PW PZT

kostka betonowa gr 6cm
podbudowa zgodnie z projektem
techniczno-wykonawczym branży drogowej



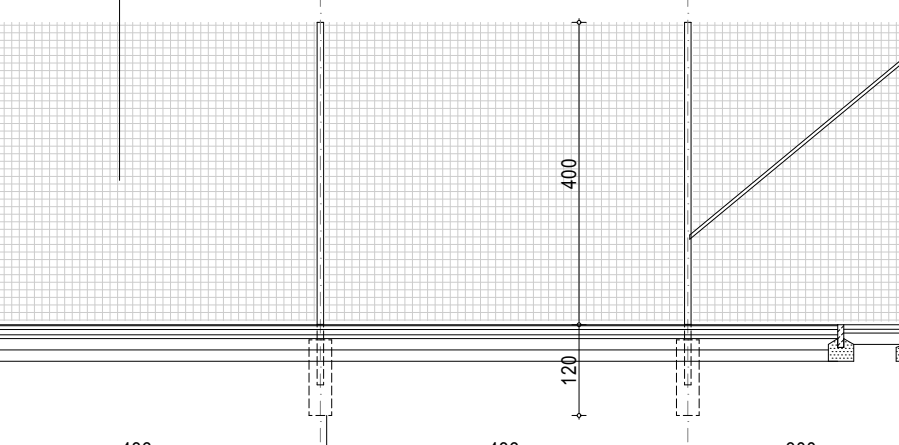
obrzeże betonowa 8x30cm

Słup stalowy ocynkowany malowany proszkowo (profil 80 x 80 x 3 mm)
do mocowania siatek ochronnych na boiska zewnętrzne o oraz niezbędnymi zastrzałami
wysokości 4 m (łącznie z tuleją nasadową i olinowaniem) RAL 6005



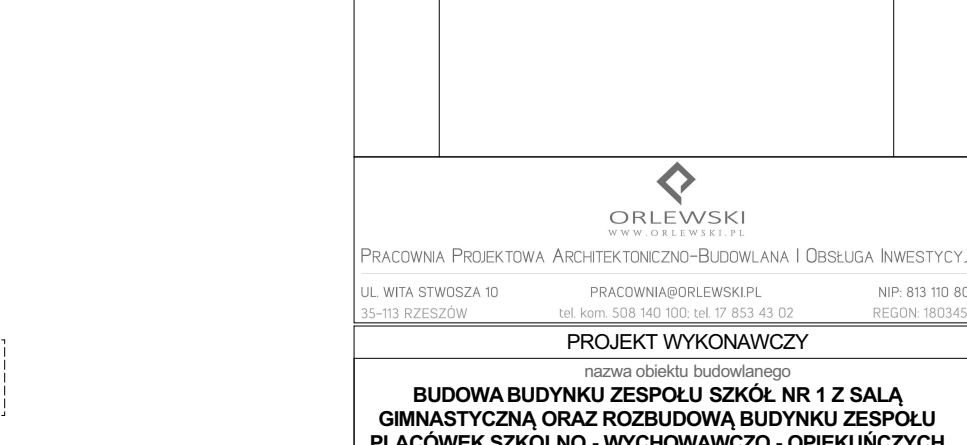
nawierzchnia poliuretanowa warstwa SBR gr min 11mm+warstwa EPDM natryskowa gr 2-3mm
podbudowa z asfaltobetonu gr 5cm
kruszywo lamane 0,05-5mm, gr 5cm
kruszywo lamane (kruszone) 4-30mm, gr 15cm
piasek zagęszczony ls=1 gr. 15cm

Siatka ochronna polietylenowa twarda, oczka 50 x 50 mm,
gr. splotu 5 mm, kolor zielony



fundament betonowy fi40cm
zbrojenie 6 fi 12, strzemiona fi 6 co 15 cm,
otulina 5cm, Beton C25/30

WIDOK OGRODZENIA I



WIDOK OGRODZENIA II

1.
Konstrukcja do koszykówki jednosłupowa demontowalna, profil 100x100x4 mm, wysięg 1,2 m, do tablicy 90x120 cm gr 18mm, cynkowana ogniowo, mocowana w tulei, tuleja
Mechanizm regulacji wysokości tablicy 90 x 120 cm w zakresie 305-260 cm, cynkowany ogniowo z ramą adaptacyjną do konstrukcji jednosłupowej
Obręcz do koszykówki cynkowana ogniowo uchylna sprężynowa, 12 uchwyty mocujących siatkę
Siatka łącząca obręcz, 12 punktów mocowania, cynkowana
Rama PU z deklek maskującym tuleję w nawierzchni wylewanej (poliuretan)
Tablica do koszykówki treningowa, epoksydowa o wymiarach 90 x 120 cm, na ramie metalowej cynkowanej

2.
Słupki do siatkówki aluminiowe profesjonalne demontowalne uniwersalne (siatkówka, tenis, badminton) z naciąganiem wewnętrznym blokowanym mimośrodowo, płynna regulacja wysokości gry (możliwość gry w tenisa), profil aluminiowy 70 x 120 mm, korbka składana, chowana w słupku
Tuleja montażowa słupka aluminiowego profesjonalnego 70x 120 mm, z wewnętrznym naciąganiem
Rama PU z deklek maskującym tuleję w nawierzchni wylewanej (poliuretan). Siatka do siatkówki turniejowa czarna z antenkami, gr. s.4mm PP, obszyta z czterech stron taśmą, boki usztywnione
Wieszak na siatkę

3.
Bramki do piłki ręcznej profesjonalne aluminiowe wzmocnione (3 x 2 m), profil 80 x 80 mm zebrowany, z lukami stałymi, tulejowane - przedłużone. Wszystkie stalowe elementy ocynkowane.
Rama główna bramki łączona w narożach za pomocą specjalnego elementu stalowego z możliwością demontażu.
Tuleja montażowa słupka 80 x 80 mm, stalowa cynkowana ogniowo
Siatki do piłki ręcznej turniejowe bez piłkochwyty, gr. splotu 4 mm PP lub PE

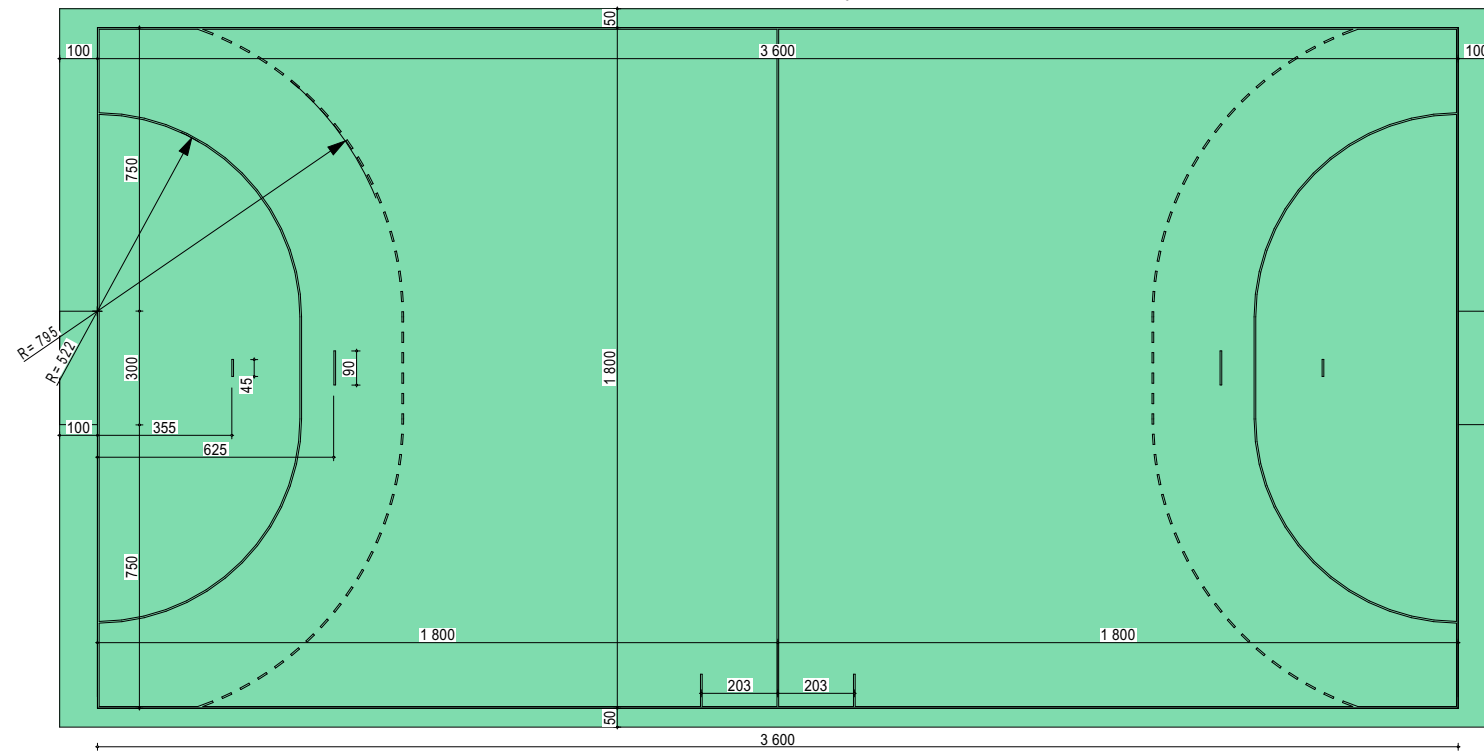
Uwaga, ostateczne usytuowanie wyposażenia oraz malowanie linii boisk zostaną ustalone w trakcie realizacji.

Ważniejsze dane w opracowaniu projektu mają
inne charakter praktyczny poglądowy przedstawiający punkt odniesienia
przy wyborze konkretnych rozwiązań, które nie mogą być gwarantem
przyjętym.

UWAGA!
1. Wszystkie wymiary sprawdzić na budowie
2. Powinno być uwzględnione rozprężenie materiału z odpowiednim op. branżowym. Wszelkie
niepewności i rozbieżności zgłaszać z projektantem posiadającym branż.
3. Wszelkie przyjęte rozwiązania muszą być zgodne z wytycznymi producenta.
4. Wszelkie przyjęte materiały, w tym wykorzystywane, powinny posiadać wymagane prawem
certyfikaty i świadectwa techniczne.

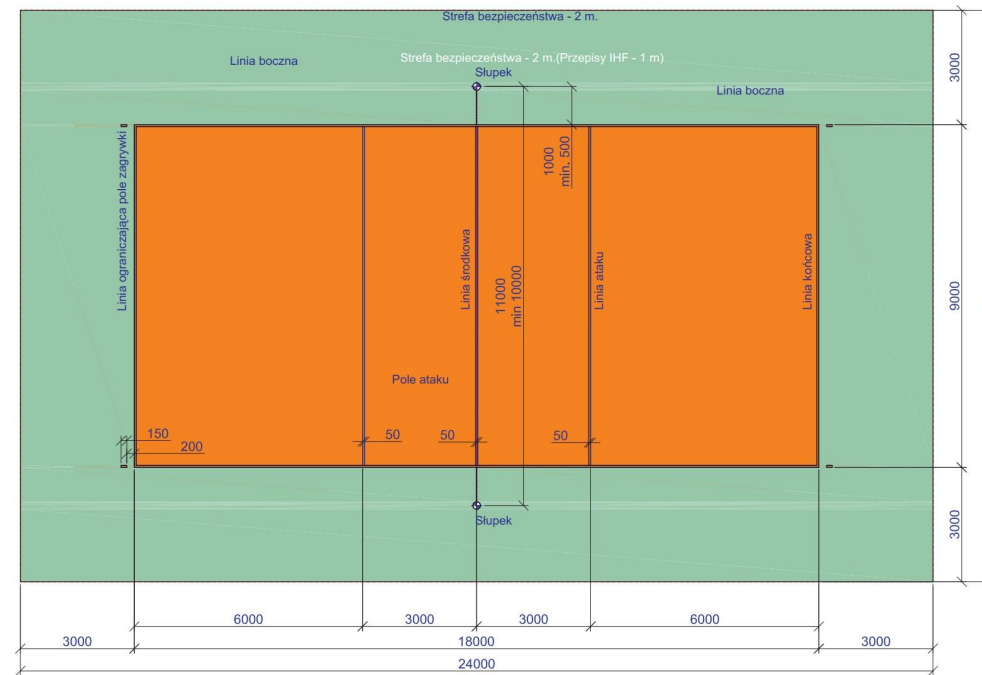
NR	REWIZJA	DATA
<p>PRACOWNIA PROJEKTOWA ARCHITEKTONICZNO-BUDOWLANA I OBSŁUGA INWESTYCYJNA UL WITA STWOSZA 10 PRACOWNIA@ORLEWSKI.PL NIP: 813 110 80 73 35-113 RZESZÓW tel. kom. 508 140 100 tel. 17 853 43 02 REGION: 180345819</p>		
<p>PROJEKT WYKONAWCZY nazwa obiektu budowlanego BUDOWA BUDYNKU ZESPOŁU SZKÓŁ NR 1 Z SALĄ GIMNASTYCZNĄ ORAZ ROZBUDOWA BUDYNKU ZESPOŁU PLACÓWEK SZKOLNO - WYCHOWAWCZO - OPIEKUŃCZYCH wraz z zagospodarowaniem terenu adres i numery działek obiektu budowlanego woj. małopolskie, powiat nowotarski, jedn. ewid. 121101_1 Nowy Targ, obr. 0001 Nowy Targ, działka nr 16293/6 przy ul. Jana Pawła II 85, 34-400 Nowy Targ</p>		
skala arkusza 1:100	tytuł arkusza ELEMENTY PZT BOISKO WIELOFUNKCYJNE ZEWNETRZNE OGRODZENIE BOISKA	numer arkusza 7/7
<p>ARCHITEKTURA autorzy opracowania</p>		
projektant: specjalność: nr uprawnień:	Danuta ORLEWSKA architektura RZA/01/08	sprawdzający: specjalność: nr uprawnień:
		Piotr ORLEWSKI architektura RZA/02/08
podpis:		podpis:
opracował: specjalność: nr uprawnień:	Bażana SKOTNICKA architektura	opracował: specjalność: nr uprawnień:
		Julia KOCHAŃSKA architektura
podpis:		podpis:
data: CZERWIEC 2021r.		
prawa autorskie zastrzeżone		

BOISKO DO PIŁKI RĘCZNEJ



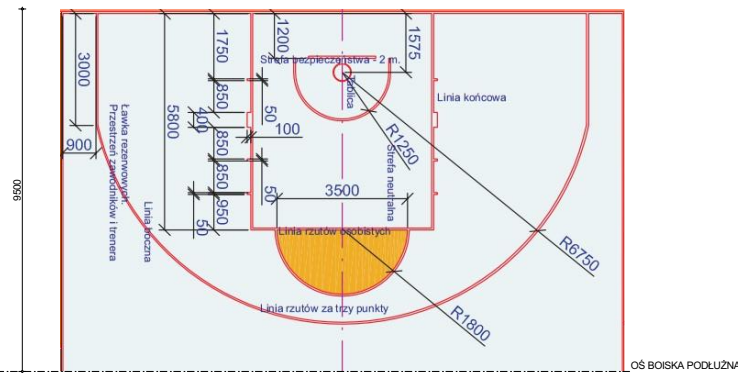
Wymiary podano w centymetrach , szerokość linii 5cm, sugerowany kolor linii biały

BOISKO DO SIATKÓWKI



Wymiary podano w milimetrach , szerokość linii 5cm, sugerowany kolor linii żółty boiska treningowe linia przerywana

BOISKO TRENINGOWE DO KOSZYKÓWKI



Wymiary podano w milimetrach , szerokość linii 5cm, sugerowany kolor linii czerwony, linia przerywana

NR	REWIZJA	DATA

- UWAGA
- Wszystkie wymiary sprawdzić na budowie
 - Rysunki architektoniczne rozpatrywać łącznie z odpowiednimi rys. branżowymi. Wszelkie niejasności i rozbieżności wyjaśniać z projektantem poszczególnych branż.
 - Wszelkie przyjęte rozwiązania mocować zgodnie z wytycznymi producenta.
 - Wszelkie przyjęte materiały, w tym wykończeniowe, powinny posiadać wymagane prawem certyfikaty i aprobaty techniczne

ORLEWSKI
WWW.ORLEWSKI.PL

PRACOWNIA PROJEKTOWA ARCHITEKTONICZNO-BUDOWLANA I OBSŁUGA INWESTYCYJNA
UL. WITA STWOSZA 10 PRACOWNIA@ORLEWSKI.PL NIP: 813 110 80 73
35-113 RZESZÓW tel kom: 508 140 100; tel: 17 853 43 02 REGON: 180345819

PROJEKT WYKONAWCZY

nazwa obiektu budowlanego
BUDOWA BUDYNKU ZESPOŁU SZKÓŁ NR 1 Z SALĄ GIMNASTYCZNĄ ORAZ ROZBUDOWA BUDYNKU ZESPOŁU PLACÓWEK SZKOLNO - WYCHOWAWCZO - OPIEKUNCZYCH wraz z zagospodarowaniem terenu

adres i numery działek obiektu budowlanego
woj. małopolskie, powiat nowotarski, jedn. ewid. 121101_1 Nowy Targ, obr. 0001 Nowy Targ, działka nr 16293/6 przy ul. Jana Pawła II 85, 34-400 Nowy Targ

skala arkusza 1:200 tytuł arkusza **ELEMENTY PZT BOISKO MALOWANIE LINII** numer arkusza 8/Z

ARCHITEKTURA

autorzy opracowania

projektant: Danuta ORLEWSKA	sprawdzający: Piotr ORLEWSKI
specjalność: architektura	specjalność: architektura
nr uprawnień: RZ/A-01/08	nr uprawnień: RZ/A-02/08

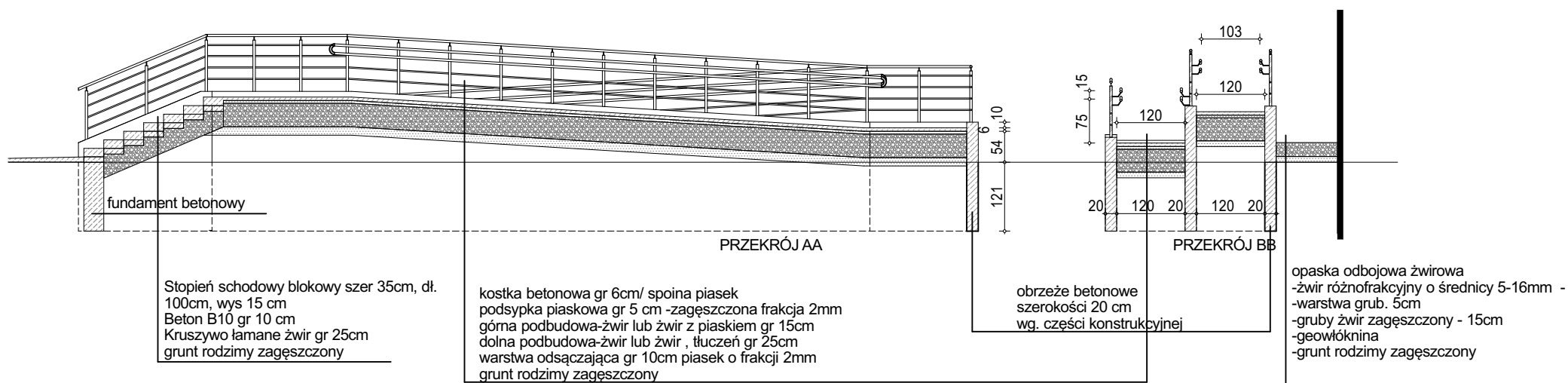
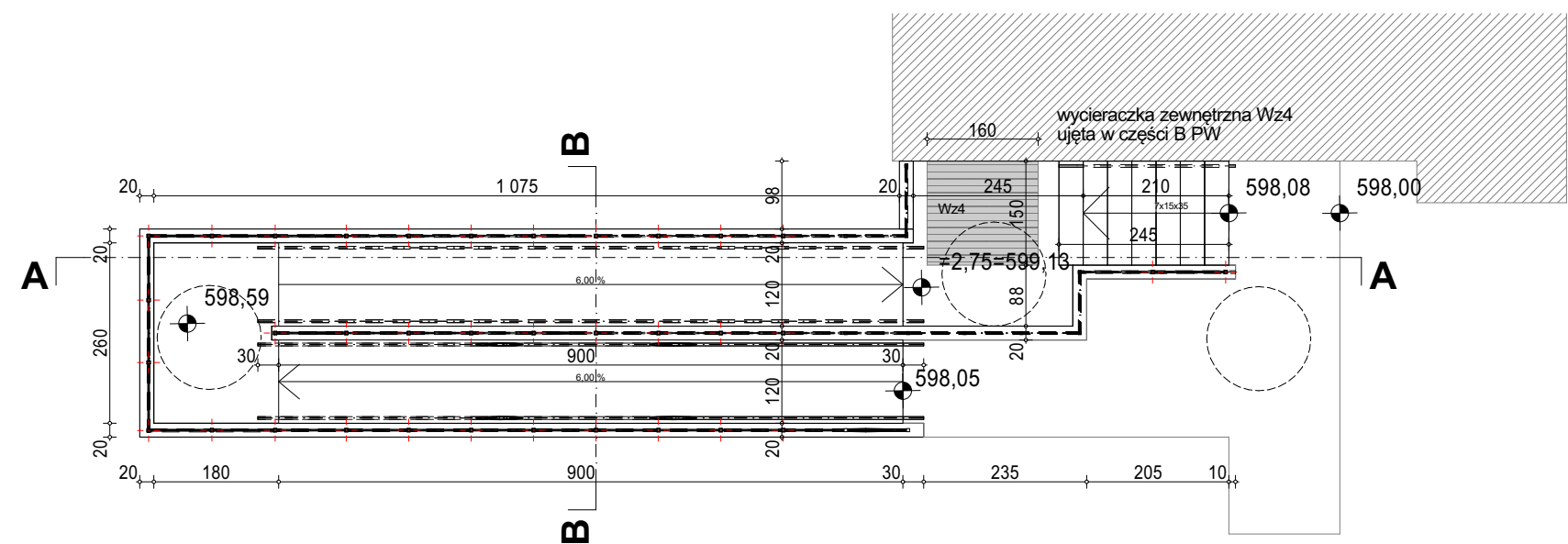
podpis: _____ podpis: _____

opracował: Bożena SKOTNICKA	opracował: Julia KOCHAŃSKA
specjalność: architektura	specjalność: architektura
nr uprawnień: _____	nr uprawnień: _____

podpis: _____ podpis: _____

data: **CZERWIEC 2021r.**

prawa autorskie zastrzeżone



Balustrady jako podjazd dla niepełnosprawnych
 Słupki stalowe 40x40x2mm ocynkowane ogniowo
 malowane proszkowo RAL 7016,
 Słupki kotwione od góry do obrzeży betonowych
 podstawa słupka blacha stalowa gr 1cm prostokątna,
 Pochwyty 3x rura stalowa fi 42 ocynkowane ogniowo
 malowane proszkowo RAL 7016,
 Łączniki słupa z pochwyty,
 Kolanka pochwyty, zaślepki słupków oraz pochwyty
 górnego,
 Pręty pośrednie o przekroju kwadratowym
 20x20x2mm,

NR	REWIZJA	DATA

- UWAGA**
1. Wszystkie wymiary sprawdzić na budowie
 2. Rysunki architektoniczne rozpatrywać łącznie z odpowiednimi rys. branżowymi. Wszelkie niejasności i rozbieżności wyjaśniać z projektantem poszczególnych branż.
 3. Wszystkie przyjęte rozwiązania mocować zgodnie z wytycznymi producenta.
 4. Wszelkie przyjęte materiały, w tym wykończeniowe, powinny posiadać wymagane prawem certyfikaty i aprobaty techniczne

ORLEWSKI
WWW.ORLEWSKI.PL

PRACOWNIA PROJEKTOWA ARCHITEKTONICZNO-BUDOWLANA I OBSŁUGA INWESTYCJNA
 UL. WITA STWOSZA 10 PRACOWNIA@ORLEWSKI.PL NIP: 813 110 80 73
 35-113 RZESZÓW tel kom: 506 140 100; tel: 17 853 43 02 REGON: 180345819

PROJEKT WYKONAWCZY

nazwa obiektu budowlanego
BUDOWA BUDYNKU ZESPÓŁU SZKÓŁ NR 1 Z SALĄ GIMNASTYCZNĄ ORAZ ROZBUDOWĄ BUDYNKU ZESPÓŁU PLACÓWEK SZKOLNO - WYCHOWAWCZO - OPIEKUNCZYCH wraz z zagospodarowaniem terenu

adres i numery działek obiektu budowlanego
 woj. małopolskie, powiat nowotarski, jedn. ewid. 121101_1 Nowy Targ, obr. 0001 Nowy Targ, działka nr 16293/6 przy ul. Jana Pawła II 85, 34-400 Nowy Targ

skala arkusza tytuł arkusza numer arkusza
 1:100 PODJAZD DLA NIEPEŁNOSPRAWNYCH, SCHODY ZEWNĘTRZNE 9/Z

ARCHITEKTURA

autorzy opracowania

projektant: Danuta ORLEWSKA	sprawdzający: Piotr ORLEWSKI
specjalność: architektura	specjalność: architektura
nr uprawnień: RZ/A-01/08	nr uprawnień: RZ/A-02/08

podpis: podpis:

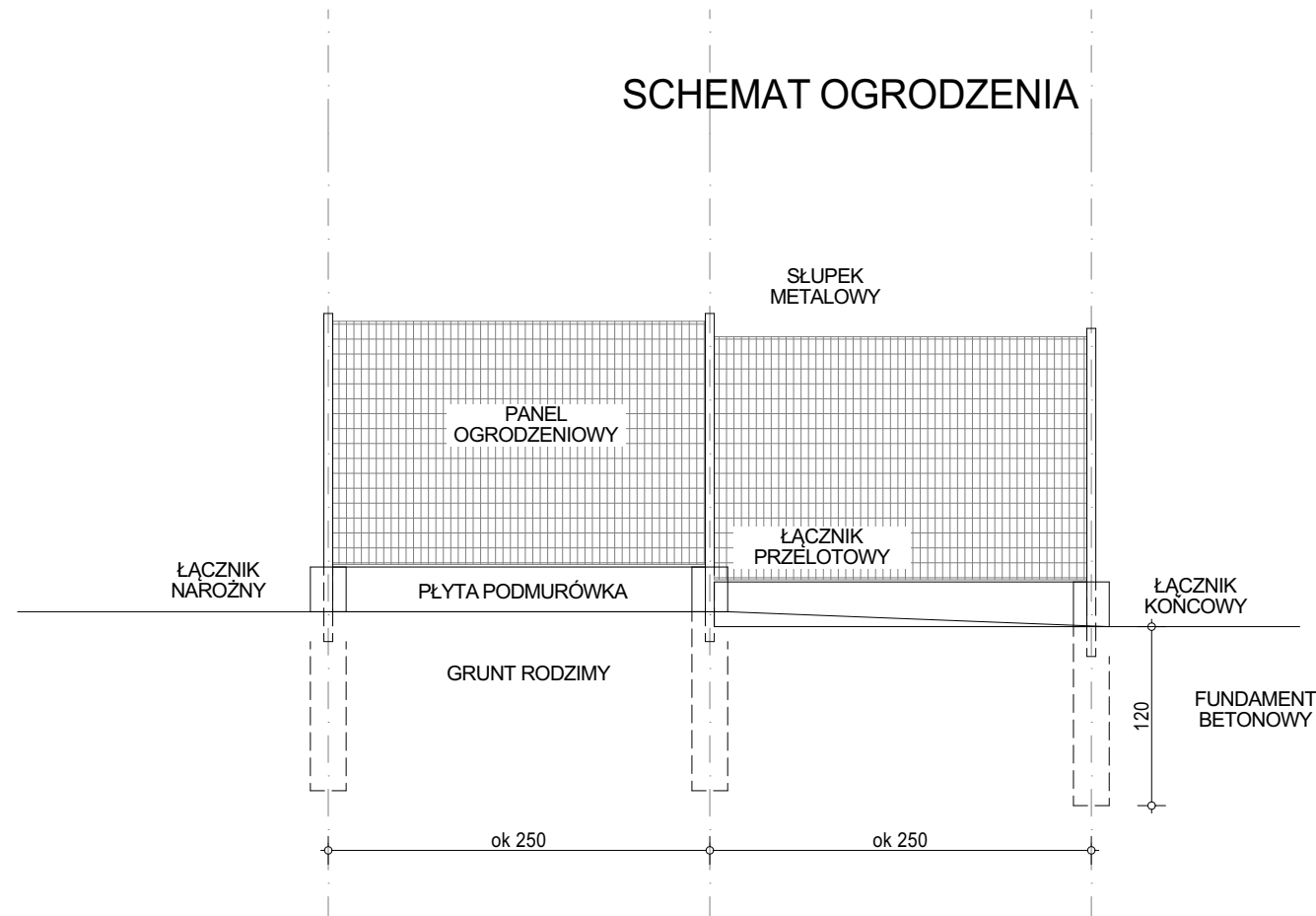
opracował: Bożena SKOTNICKA	opracował: Julia KOCHAŃSKA
specjalność: architektura	specjalność: architektura
nr uprawnień: nr uprawnień:	

podpis: podpis:

data: **CZERWIEC 2021r.**

prawa autorskie zastrzeżone

SCHEMAT OGRODZENIA



System ogrodzeń panelowych składa się z paneli kratowych o szerokości 2500mm o oczku 50x200mm, słupków ogrodzeniowych o przekroju 40x60mm z obejmami montażowymi oraz plastikowym kapturkiem.
kolor ogrodzenia zielony RAL 6005

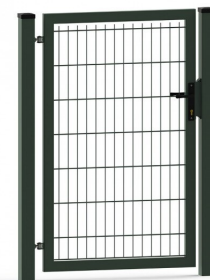
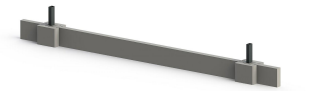
Panele ogrodzeniowe ocynkowane oraz malowane proszkowo, proste, typ 2D bez przetłoczeń wykonane z pojedynczych drutów pionowych $\phi 5$ oraz podwójnych poziomych prętów $\phi 6$ mm w rozstawie 50x200mm.
wysokość panela 163cm

Panele montowane są pomiędzy dwoma słupkami z profila prostokątnego na specjalne obejmy: pośrednie, narożne, początkowe/końcowe.

Słupki ocynkowane i malowane proszkowo 40x60 z kapturkiem 40x60x2200mm

Podmurówka-deska gładka betonowa 250x30x6cm

Łączniki H-30
Wymiary /wys. x dług. x szer. cm/ 30 x 24 x 19
przy odwrotnym wstawieniu staje się łącznikiem początkowym
pasuje do podmurówek h-30 cm
max. wymiary słupka 6x6 cm




Furtka z wypełnieniem typu panel 2D (wypełnienie bramy panelem prostym 2D). Konstrukcja ramy 40x40x2mm, wyposażona są w zawiasy regulowane i solidne słupki 80x80x3mm.
Wyposażona jest w zamek, klamkę i zaczep.
Materiał: stal ocynkowana i malowana proszkowo RAL 6005
Wymiar furtki:
wysokość - 150 cm
szerokość w świetle przejścia - 100cm
ilość sztuk - 1

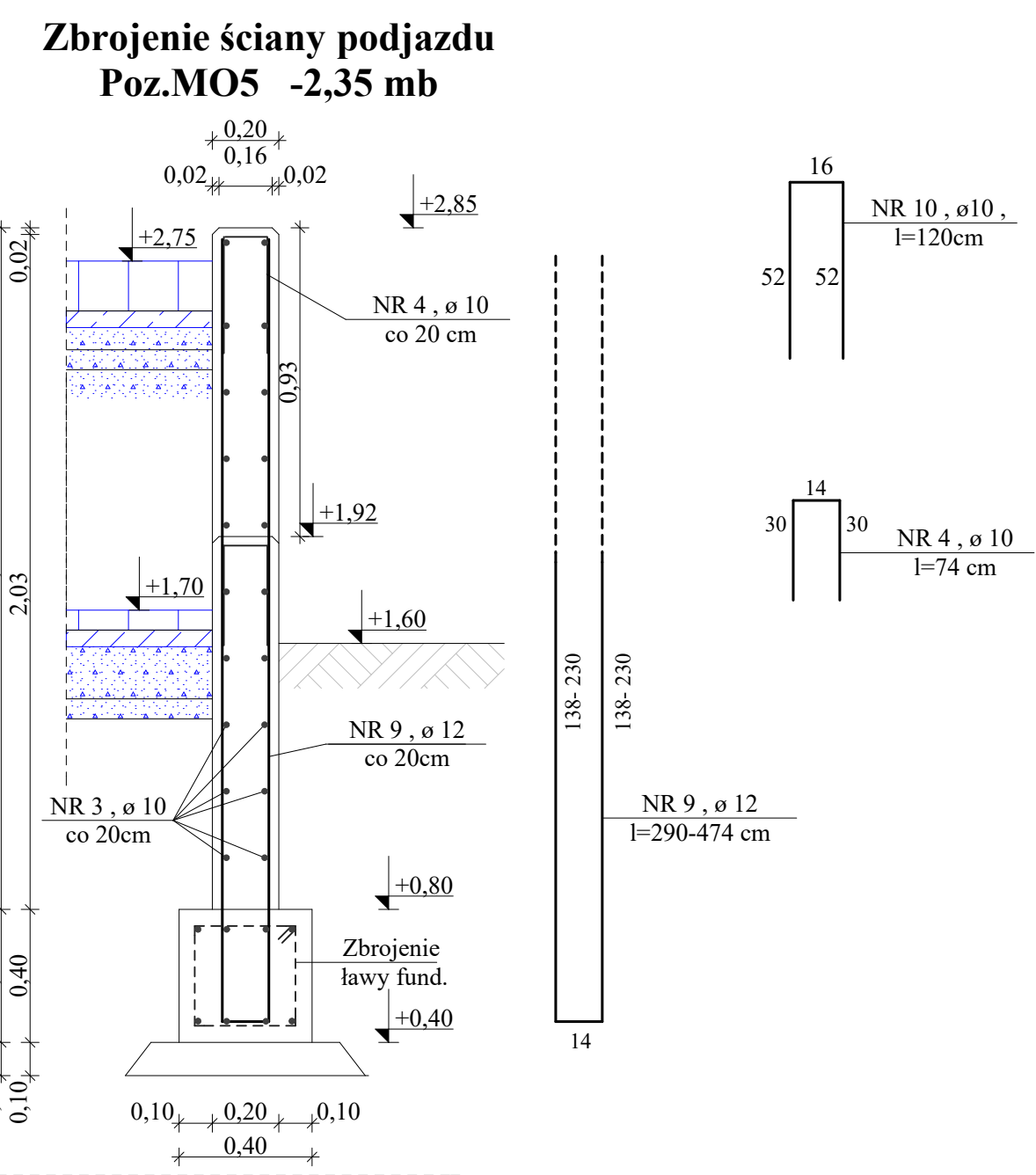
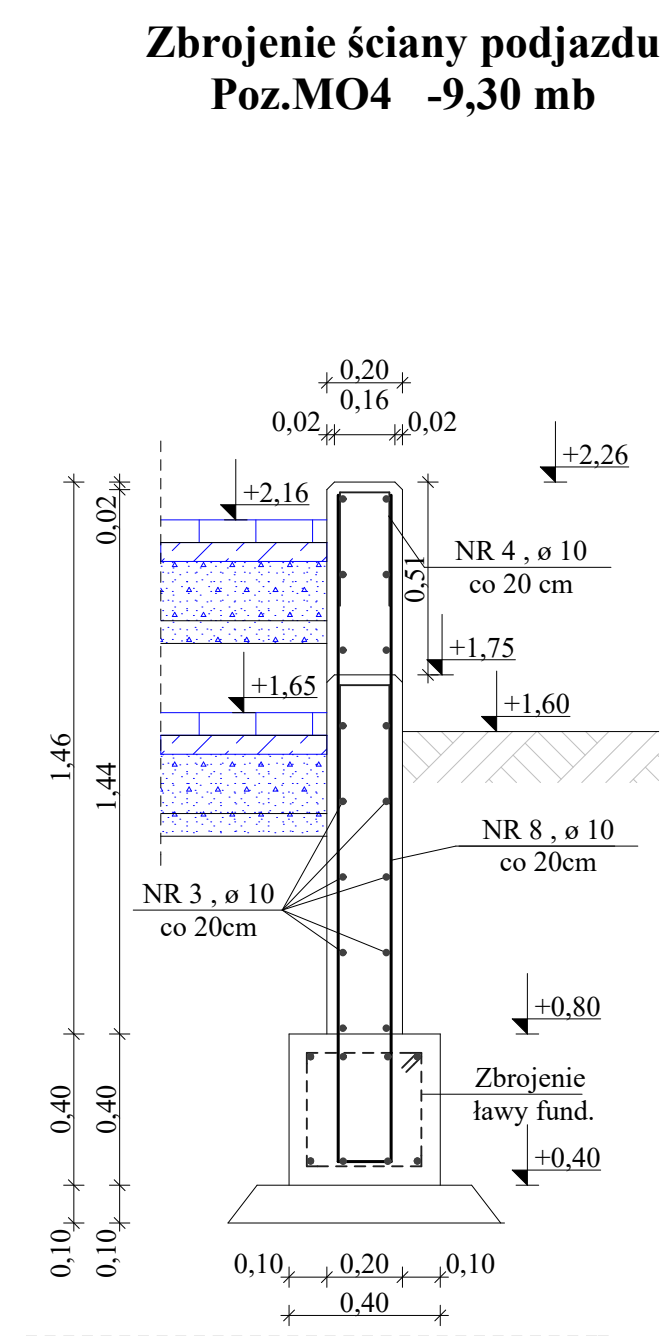
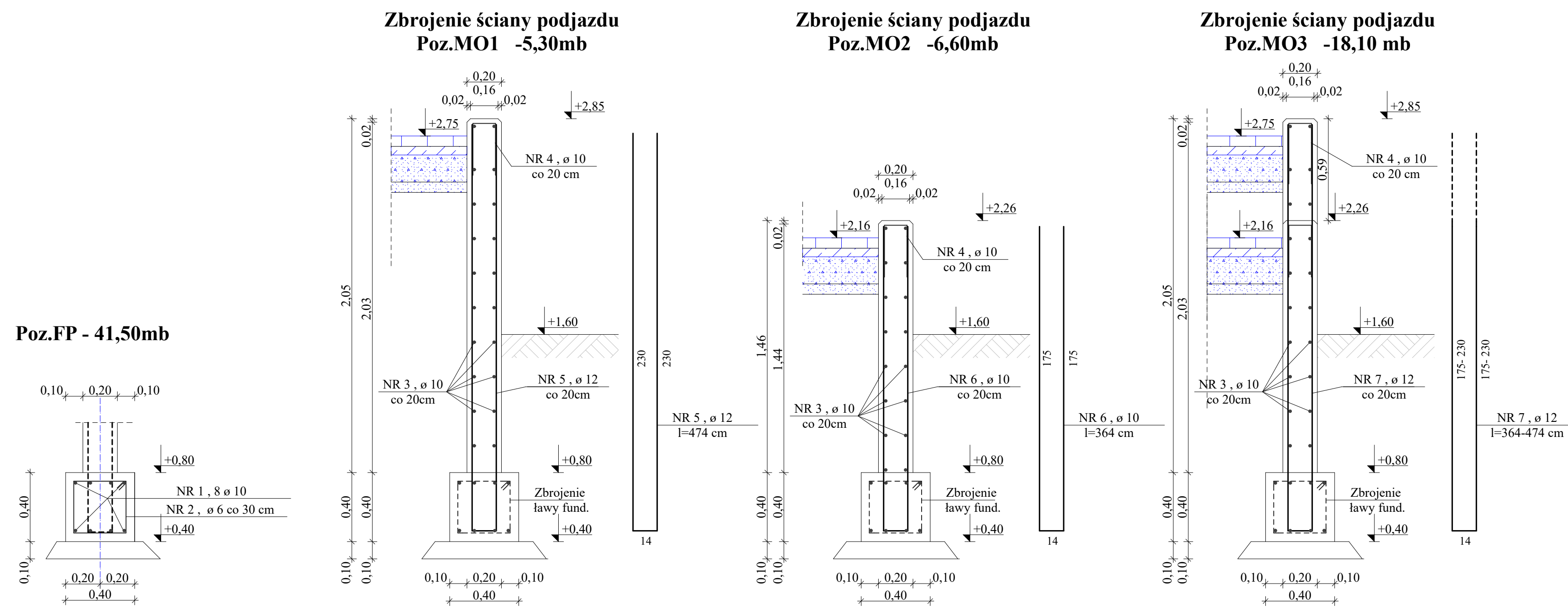


Brama dwuskrzydłowa z wypełnieniem typu: panel 2D (wypełnienie bramy panelem prostym 2D).
Konstrukcją ramy, 40x40x2mm
Słupki 80x90x3mm
Wyposażenie: zawiasy regulowane, słupki bramowe, napęd automatyczny.
Materiał: stal ocynkowana i malowana proszkowo RAL 6005
Wymiary: 2x 250cm x 150cm
ilość sztuk - 1

NR	REWIZJA	DATA

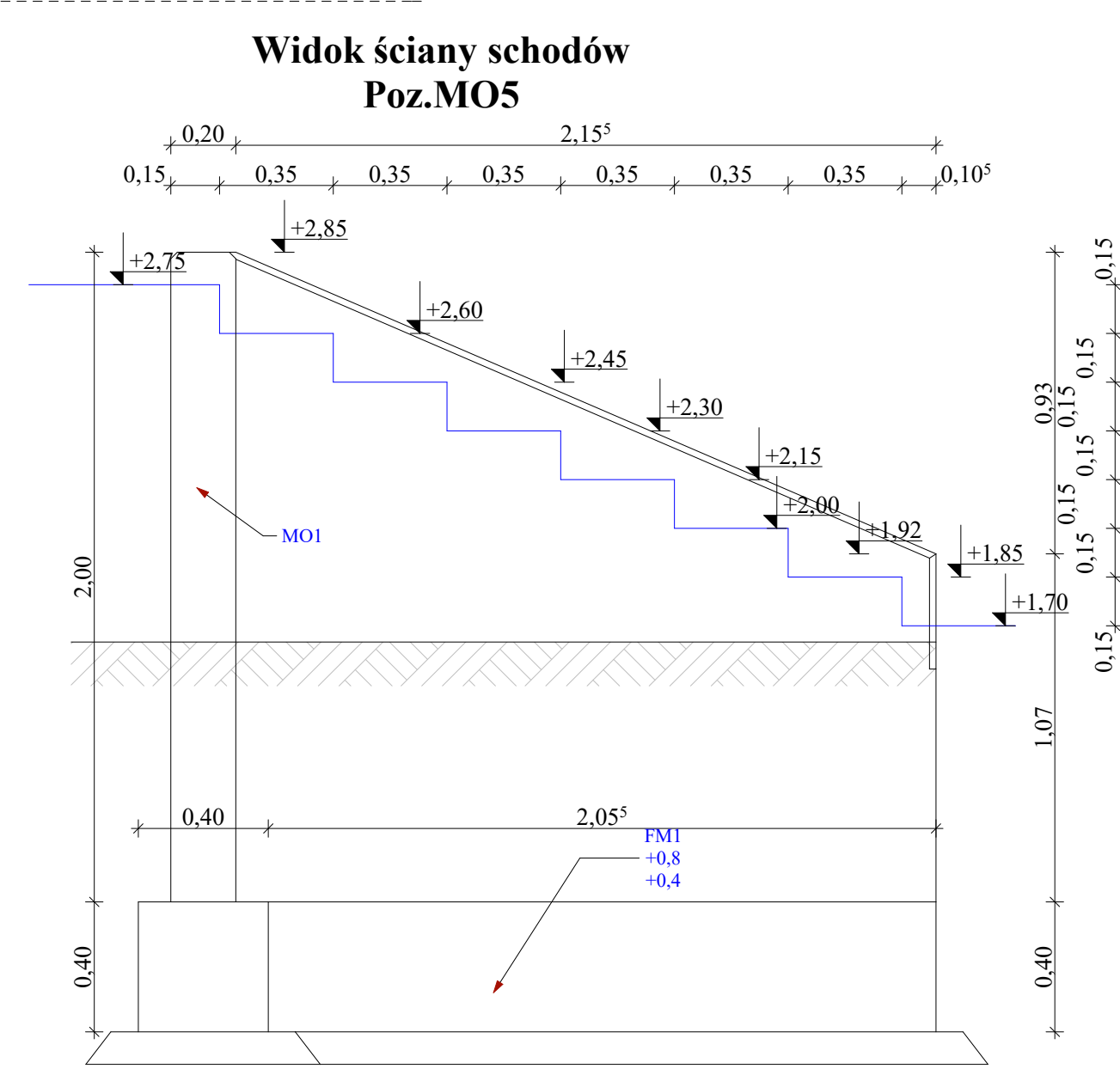
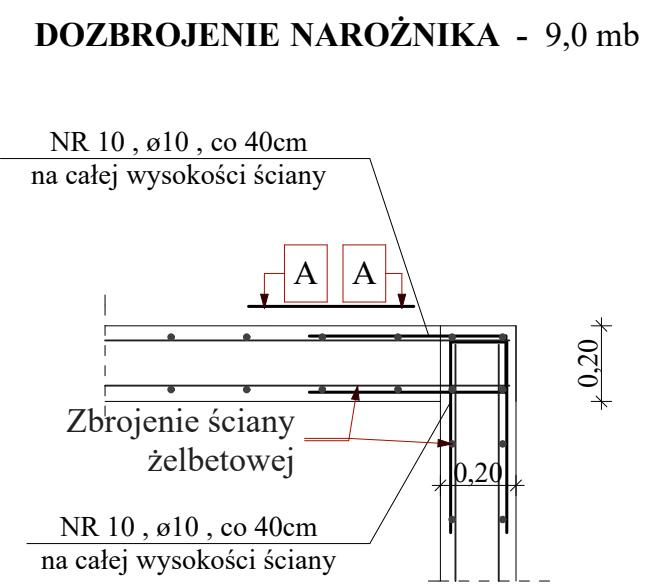
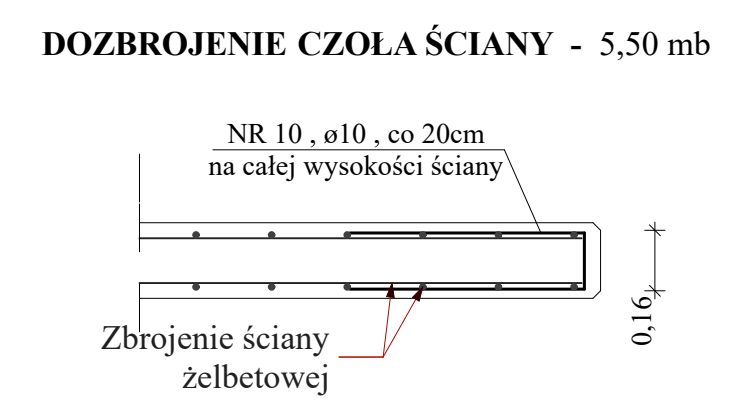
UWAGA
1. Wszystkie wymiary sprawdzić na budowie
2. Rysunki architektoniczne rozpatrywać łącznie z odpowiednimi rys. branżowymi. Wszelkie niejasności i rozbieżności wyjaśniać z projektantem poszczególnych branż.
3. Wszystkie przyjęte rozwiązania mocować zgodnie z wytycznymi producenta.
4. Wszelkie przyjęte materiały, w tym wykończeniowe, powinny posiadać wymagane prawem certyfikaty i aprobaty techniczne

 ORLEWSKI WWW.ORLEWSKI.PL		
PRACOWNIA PROJEKTOWA ARCHYTEKTONICZNO-BUDOWLANA I OBSŁUGA INWESTYCJI NA UL. WITA STWOSZA 10 PRACOWNIA@ORLEWSKI.PL NIP: 813 110 80 73 35-113 RZESZÓW tel. kom. 508 140 100; tel. 17 853 43 02 REGION: 180345819		
PROJEKT WYKONAWCZY		
nazwa obiektu budowlanego		
BUDOWA BUDYNKU ZESPOŁU SZKÓŁ NR 1 Z SALĄ GIMNASTYCZNĄ ORAZ ROZBUDOWA BUDYNKU ZESPOŁU PLACÓWEK SZKOLNO - WYCHOWAWCZO - OPIEKUNCZYCH wraz z zagospodarowaniem terenu		
adres i numery działek obiektu budowlanego		
woj. małopolskie, powiat nowotarski, jedn. ewid. 121101_1 Nowy Targ, obr. 0001 Nowy Targ, działka nr 16293/6 przy ul. Jana Pawła II 85, 34-400 Nowy Targ		
skala arkusza	tytuł arkusza	numer arkusza
1:50	ELEMENTY PZT OGRODZENIE, BRAMA, FURTKA	10/Z
ARCHITEKTURA		
autorzy opracowania		
projektant: specjalność: nr uprawnień:	Danuta ORLEWSKA architektura RZ/A-01/08	sprawdzający: specjalność: nr uprawnień: Piotr ORLEWSKI architektura RZ/A-02/08
podpis:		podpis:
opracował: specjalność: nr uprawnień:	Bożena SKOTNICKA architektura	opracował: specjalność: nr uprawnień: Julia KOCHAŃSKA architektura
podpis:		podpis:
data: CZERWIEC 2021r.		
prawa autorskie zastrzeżone		

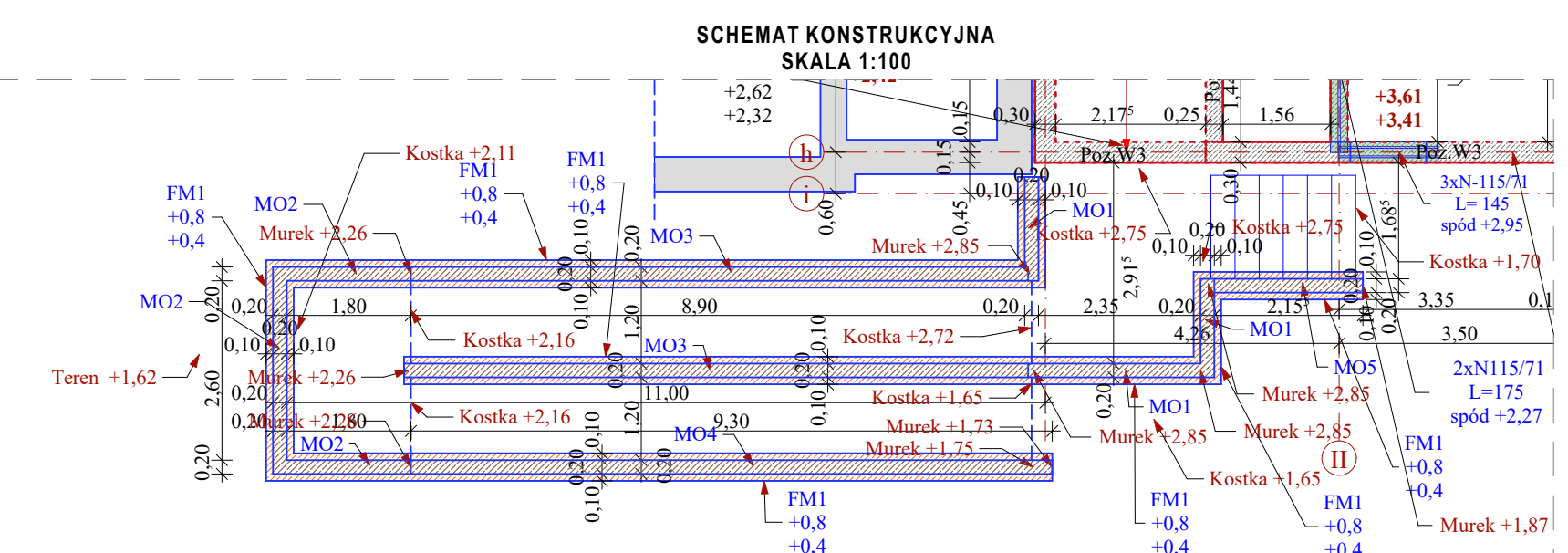


Zestawienie stali zbrojeniowej -Podjazd i schody zew.

Nr	ø	Dł.	Szt.	A-0	A-IIIIN	A-IIIIN	A-IIIIN
1	10	44,50	8		356,00		
2	6	1,32	142	187,44		187,44	
3	10	756,00	1		756,00		
4	10	0,74	210		155,40		
5	12	4,74	27			127,98	
6	10	3,64	33		120,12		
7	12	4,74	93			440,82	
8	10	3,64	47		171,08		
9	12	4,74	12			56,88	
10	10	0,55	73		40,15		
Dł. Razem				187,44	1598,75	813,12	0,00
C. Jednost.				0,22	0,617	0,888	2,47
C. Razem				41,612	986,429	722,05	0,00
Ogółem						1750,09	



Beton : C30/37
Stal AO, AIIIIN
Poziom posadzki parteru
PPP 0,00 = 596,38 m npm



NR	REWIZJA	DATA

UWAGA
1. Wszystkie wymiary sporządzone na podstawie...
2. Projekt architektoniczny opracowany zgodnie z odpowiednimi rys. branżowymi. Wszelkie...
3. Wszelkie przyjęte rozwiązania techniczne zgodne z wytycznymi producenta...
4. Wszelkie przyjęte materiały, w tym wykorzystywane, powinny posiadać wymagane prawem...
certyfikaty i aprobaty techniczne

ORLEWSKI
PRACOWNIA PROJEKTOWA ARCHYTEKTONICZNO-BUDOWLANA I OBSŁUGA INWESTYCYJNA
UL. WITA STWOSZA 10 PRACOWNIAKOWSKIEGO 100-000 NOWY TARG
50-111 RZESZÓW tel. 17 742 59 91 fax 17 742 59 92 REGON 14034919

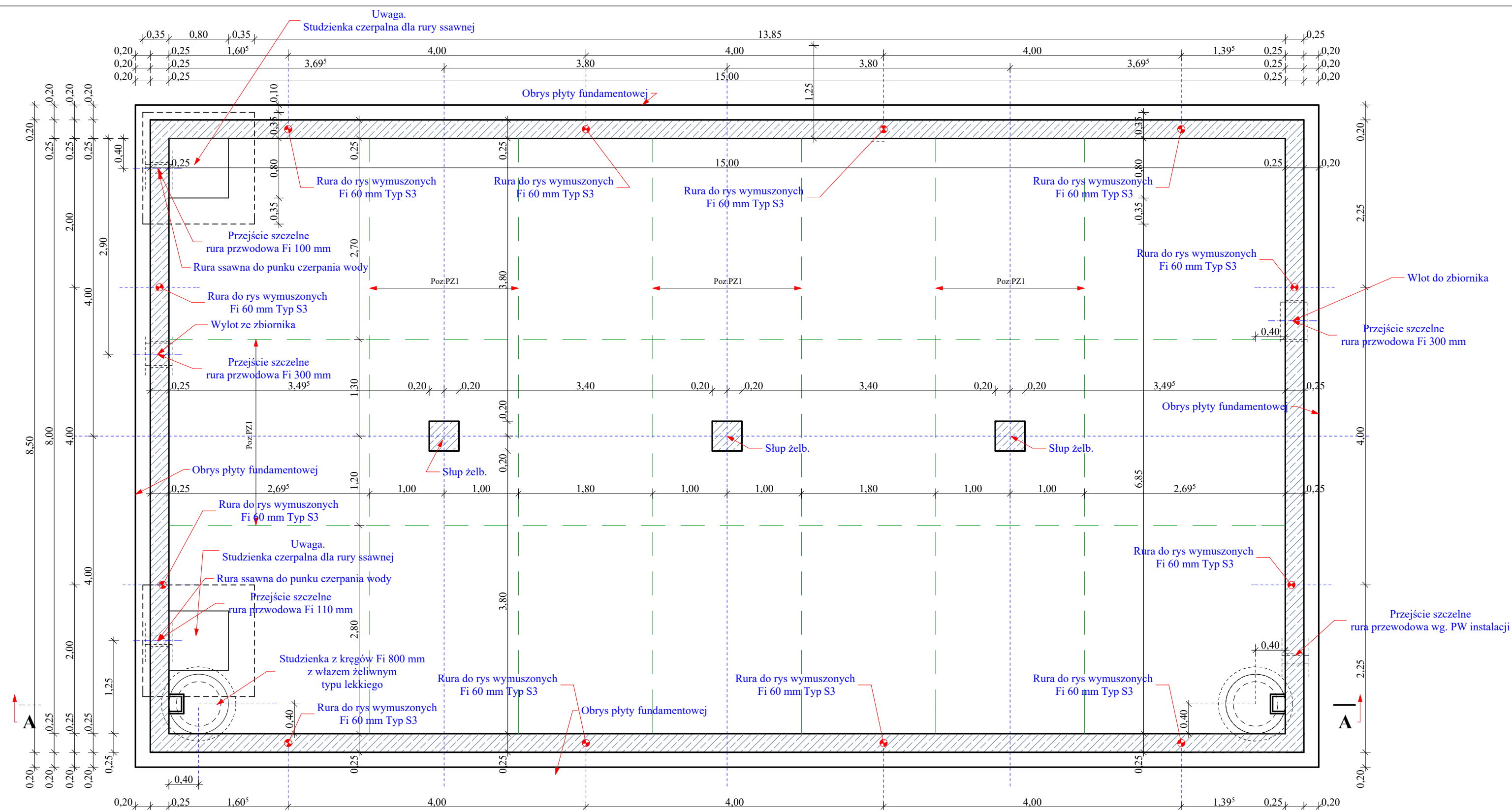
PROJEKT WYKONAWCZY
nazwa obiektu budowlanego
BUDOWA BUDYNKU ZESPÓŁU SZKÓŁ NR 1 Z SALĄ GIMNASTYCZNĄ ORAZ ROZBUDOWA BUDYNKU ZESPÓŁU PLACÓWEK SZKÓLNO - WYCHOWAWCZO - OPIEKUNICZYCH wraz z zagospodarowaniem terenu
adres i numery działek obiektu budowlanego
woj. małopolskie, powiat nowotarski, jedn. ewid. 121101_1 Nowy Targ, działka nr 0001 Nowy Targ, działka nr 1629/01 przy ul. Jana Pawła II 85, 34-400 Nowy Targ

skala arkusza tytuł arkusza numer arkusza
1:20 ŚCIANY ŻELBETOWE 11/Z
1:100 PODJAZDU I SCHODÓW

ARCHITEKTURA
autorzy opracowania
projektant: Tadeusz BARAN opracowujący: Piotr ORLEWSKI
specjalność: konstrukcja specjalność: architektura
nr uprawnień: GP-UJA-7342/59/91 nr uprawnień: RZJA-0298

podpis: _____ podpis: _____
opracował: Maciej BARAN opracowała: Małgorzata
specjalność: konstrukcja specjalność: PASZKOWSKA
nr uprawnień: _____ nr uprawnień: konstrukcja

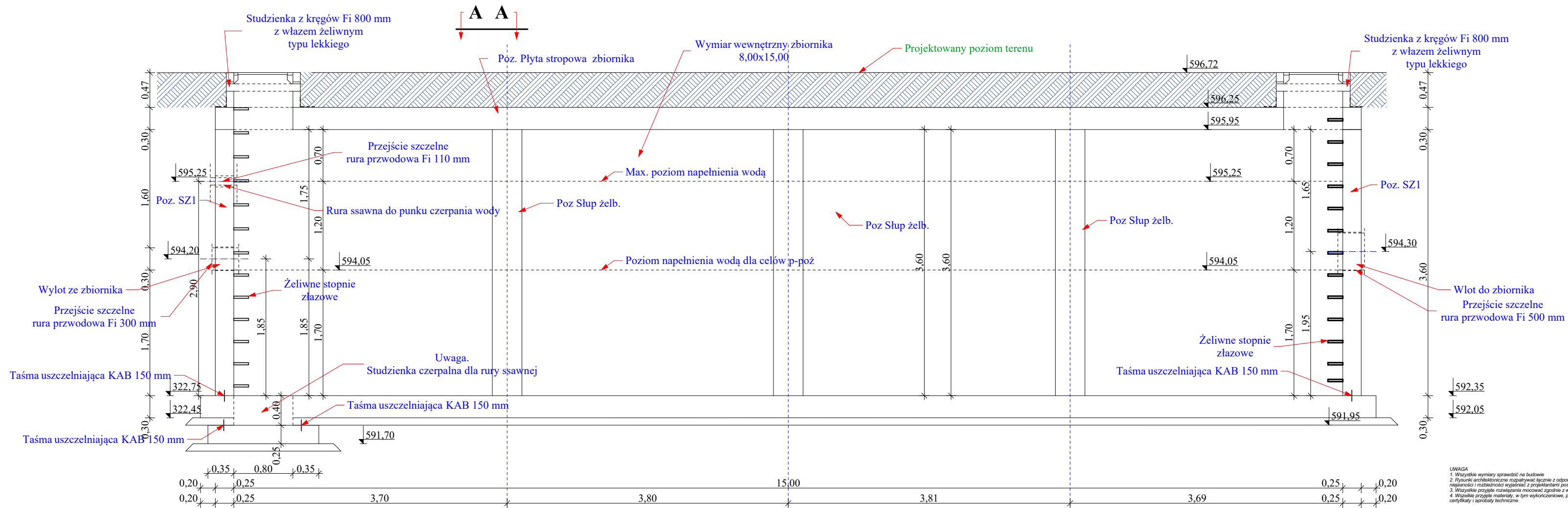
podpis: _____
data: CZERWIEC 2021r.
prawa autorskie zastrzeżone



UWAGA:
Zbiornik powinien być wyposażony w rurociągi do napełniania i opróżniania komory. Miejsca przejść przez ściany wg. zagospodarowania terenu i projektu instalacyjnego. Uszczelnienie przejść wg. projektu instalacyjnego.

UWAGA:
Izolacja przeciwdźwiękowa powierzchni wewnętrznych (dno, ściany, strop, słupy i belki) stanowi beton B30 W8, połączenia dno-ściana uszczelnic taśmą bentonitową lub taśmą PVC

Izolacja wierzchu płyty stropowej gruntowanie 2x abiról R+P
I warstwa geowłókniny 400G/m2 jako warstwa zabezpieczająca przed uszkodzeniem powierzchni stropu przed uszkodzeniem podczas zagęszczania podbudowy



UWAGA:
1. Wszystkie wymiary sprawdzić na budowie
2. Poszczególne elementy konstrukcyjne zgodne z odpowiednimi rys. branżowymi. Wszelkie niejasności i rozbieżności wyjaśnić z projektantem przed rozpoczęciem prac.
3. Wszelkie przyjęte rozwiązania musielić posiadać aprobatę producenta.
4. Wszelkie przyjęte materiały, w tym wykorzystywane, powierzyć posiadac prawem certyfikacji i atestacji technicznej.

NR	REWIZJA	DATA
 ORLEWSKI ARCHITECTURAL BUREAU PRACOWNIA PROJEKTOWA ARCHYTEKTONICZNO-BUDOWLANA I OBSŁUGA INWESTYCYJNA UL. WITA STWOSZA 10 PRACOWNIA@ORLEWSKI.PL NIP: 813 110 80 73 35-113 RZESZÓW tel. kom. 508 140 100, tel. 17 853 43 02 REGION: 180345819		
PROJEKT WYKONAWCZY nazwa obiektu budowlanego BUDOWA BUDYNKU ZESPÓŁU SZKÓŁ NR 1 Z SALĄ GIMNASTYCZNĄ ORAZ ROZBUDOWA BUDYNKU ZESPÓŁU PLACÓWEK SZKOLNO - WYCHOWAWCZO - OPIEKUŃCZYCH wraz z zagospodarowaniem terenu adres i numerj działek obiektu budowlanego woj. małopolskie, powiat nowotarski, jedn. ewid. 121101_1 Nowy Targ, obr. 0001 Nowy Targ, działka nr 16293/6 przy ul. Jana Pawła II 85, 34-400 Nowy Targ		
skala arkusza	tytuł arkusza	numer arkusza
1:50	ZBIORNIK RETENCYJNY RYSUNEK SZALUNKOWY	12/Z
ARCHITEKTURA autorzy opracowania projektant: Tadeusz BARAN sprawdzający: Maciej BARAN specjalność: konstrukcja specjalność: konstrukcja nr uprawnień: GP-I-UA-7342/59/91 nr uprawnień:		
podpis: _____ podpis: _____ podpis: _____ podpis: _____		
data: CZERWIEC 2021r. prawa autorskie zastrzeżone		