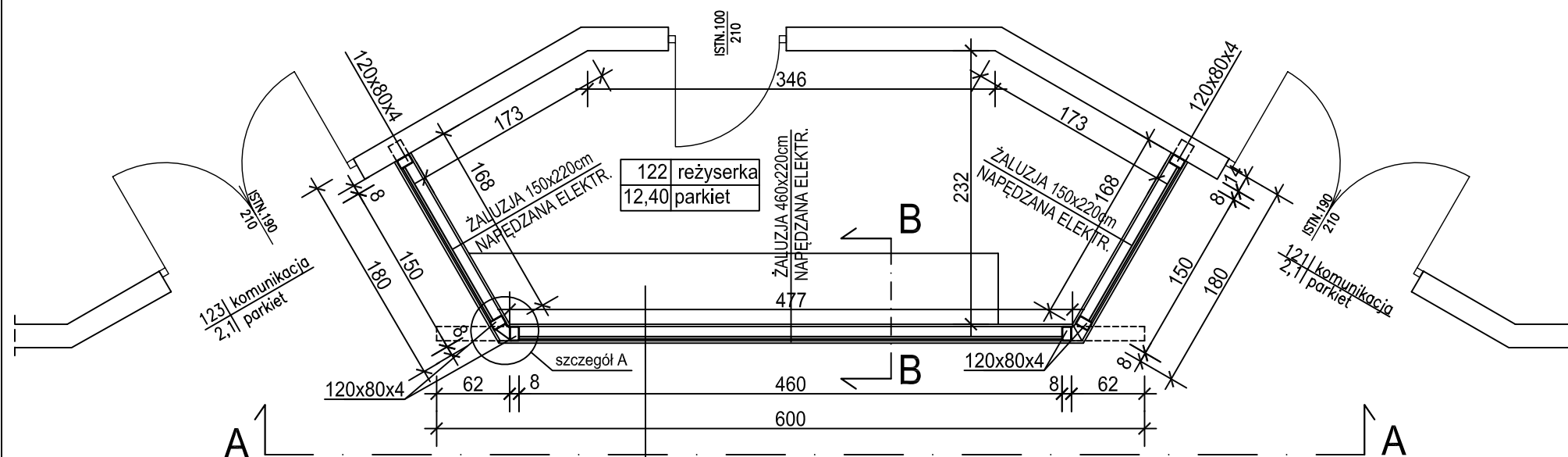
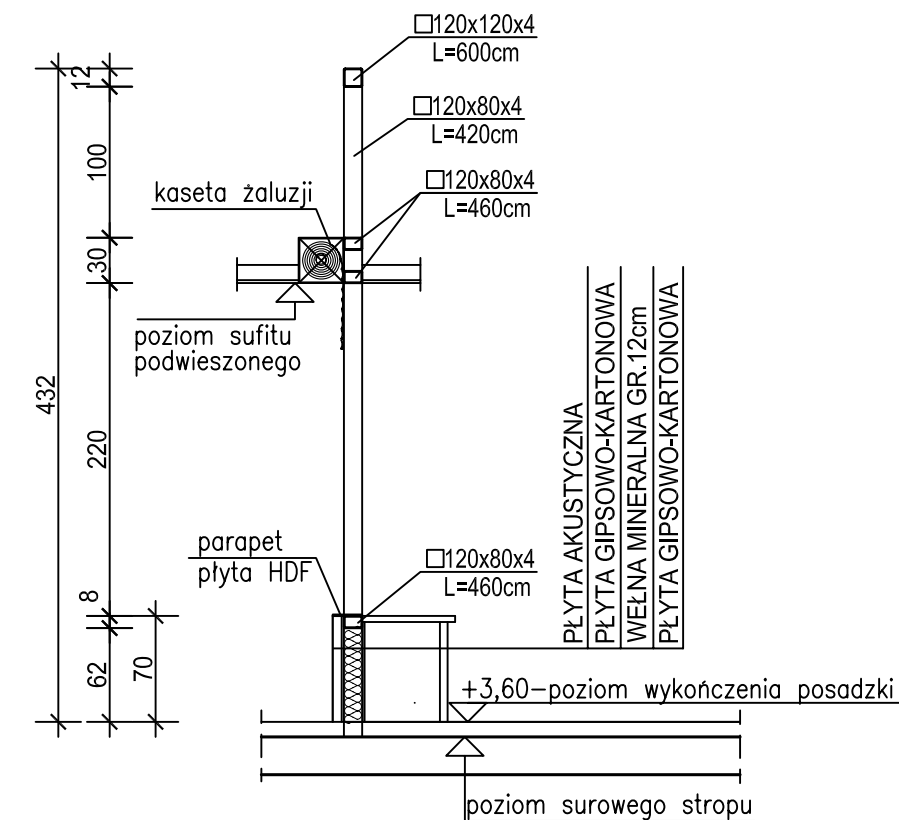


# RZUT POMIESZCZENIA REŻYSERA 1:50

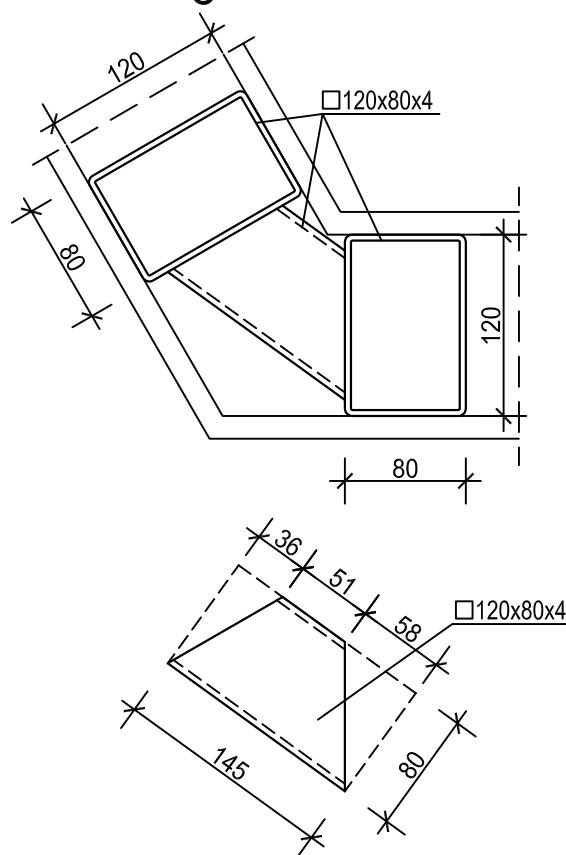


BLAT DO STEROWANIA NAGŁOŚNIENIEM I OŚWIETLENIEM  
Z PŁYTY HDF DREWNOPODOBNEJ NA NÓŻKACH STAŁOWYCH  
LAKIEROWANYCH

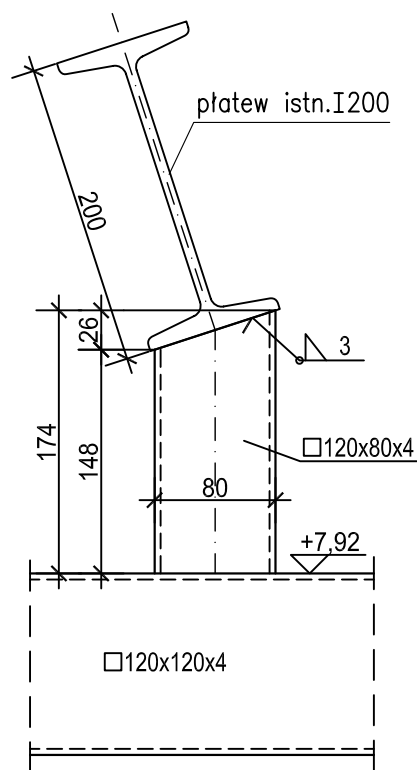
## B - B 1:50

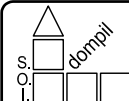


### szczegół A 1:5



### szczegół B 1:5




**Spółdzielnia Obsługi Inwestycyjnej "Dompil"**  
 64-920 Piła ul. Sikorskiego 33 tel/fax (67) 214-80-01

Investor	PAŃSTWOWA UCZELNIA STANISŁAWA STASZICA	Branża:	budowl.
Nazwa obiektu	PRZEBUDOWA AUDITORIUM MAXIMUM	Skala:	1:50, 1:5
Adres	PIŁA, ul.Podchorążych 10, działka nr 319	Nr rysunku:	06
Nazwa rysunku	RZUT POMIESZCZENIA REŻYSERA, PRZEKRÓJ B-B		
Projektował:	mgr inż. Tomasz Zasada upr. do proj. w spec. budowl. bez ograniczeń	Nr uprawnień UAN-8345-910/85	Data 07. 2020
Opracował:	tech. Adam Szykowski		07. 2020
Kierownik pracowni	mgr inż. Tomasz Zasada		07. 2020