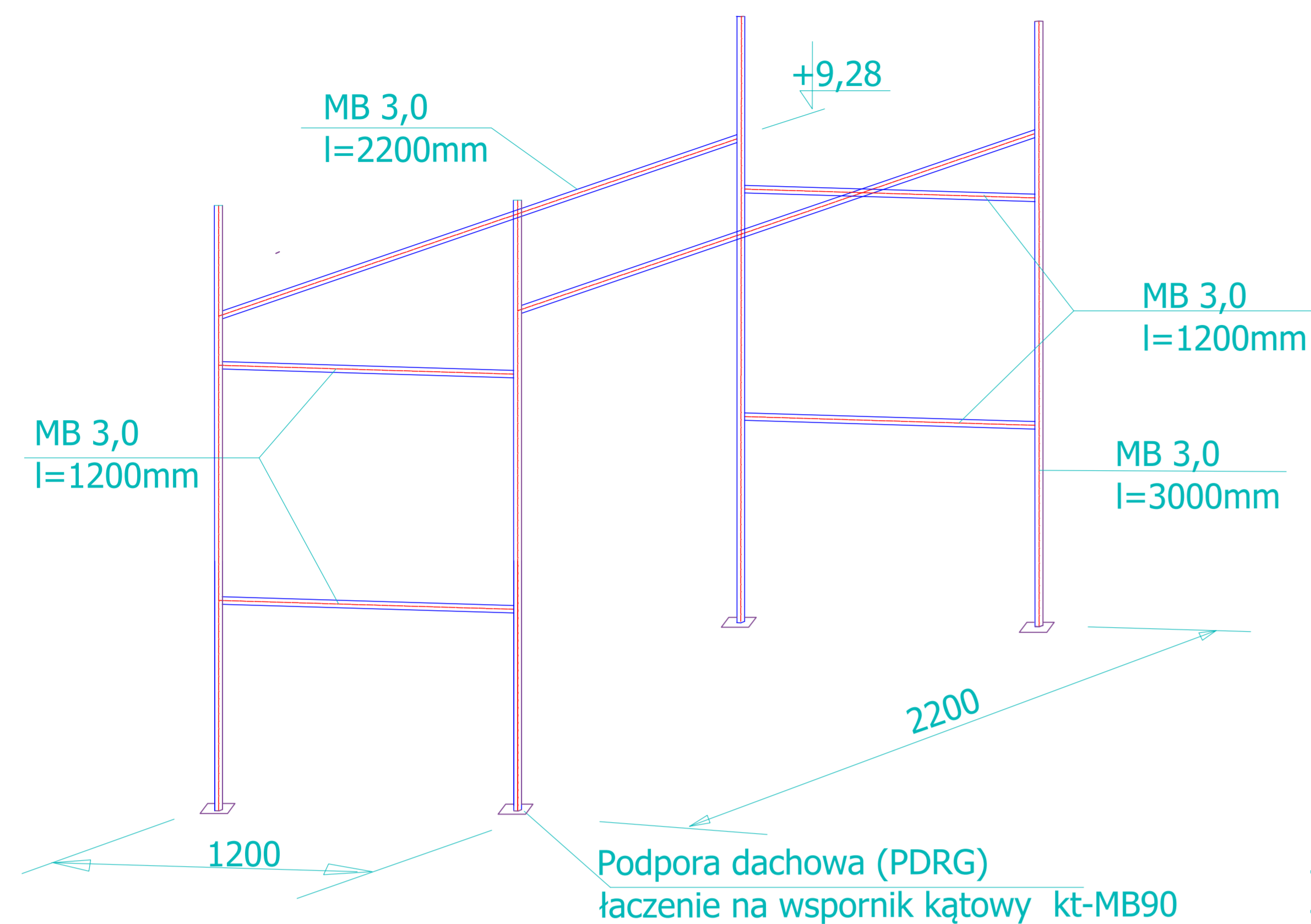


PODPORA PW 2

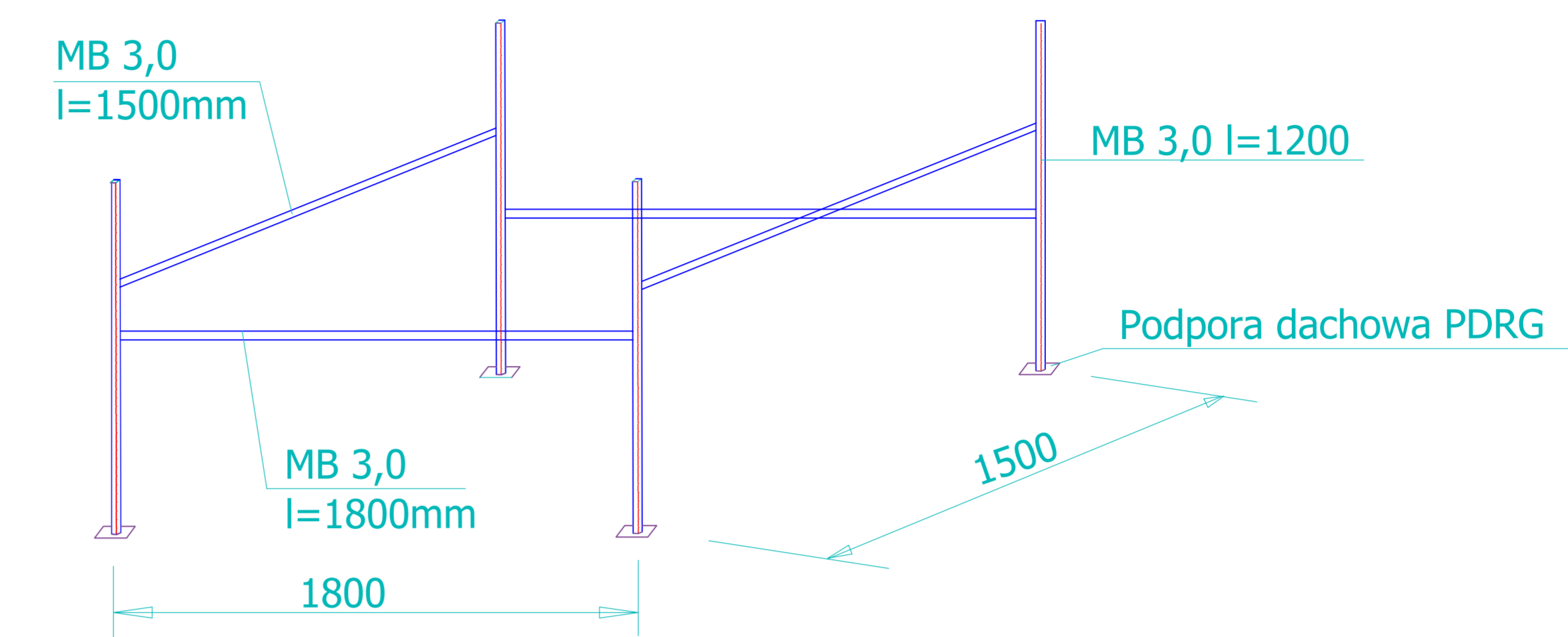


WYKAZ ELEMENTÓW

- Profil montażowy MB 3,0 (50x40x3,0)mm; l=3000mm szt.4
- MB 3,0 ; l=2200mm szt.2
- MB 3,0 ; l=1200mm szt.4
- Podpora dachowa (PDRG); szt.4
- łączniki kątowe KT-MB90 szt.12

PODPORY WETYLACJI 1:50

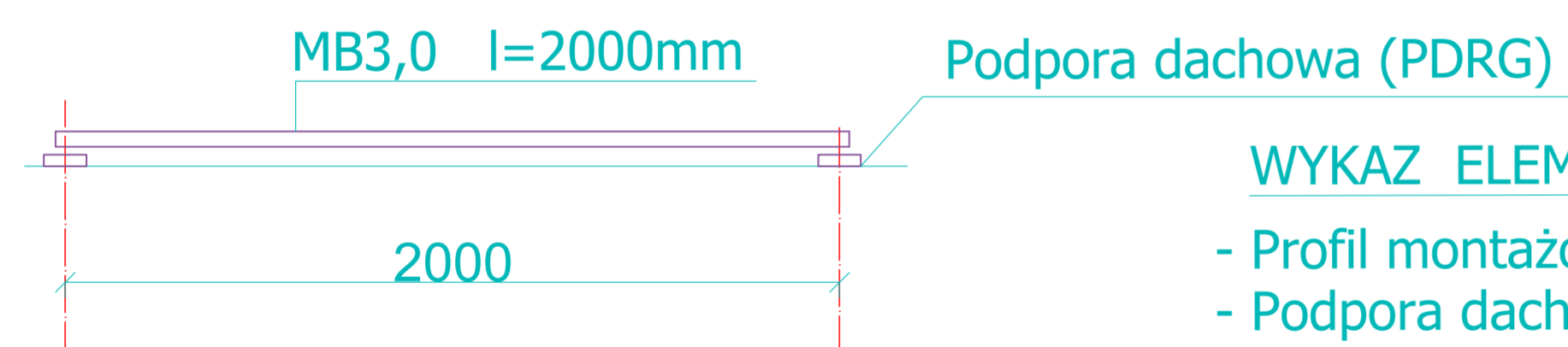
PODPORA PW 6



WYKAZ ELEMENTÓW

- Profil montażowy MB 3,0 (50x40x3,0)mm; l=1200mm szt.4
- MB 3,0 ; l=1500mm szt.2
- MB 3,0 ; l=1800mm szt.2
- Podpora dachowa (PDRG); szt.4
- łączniki kątowe KT-MB90 szt.12

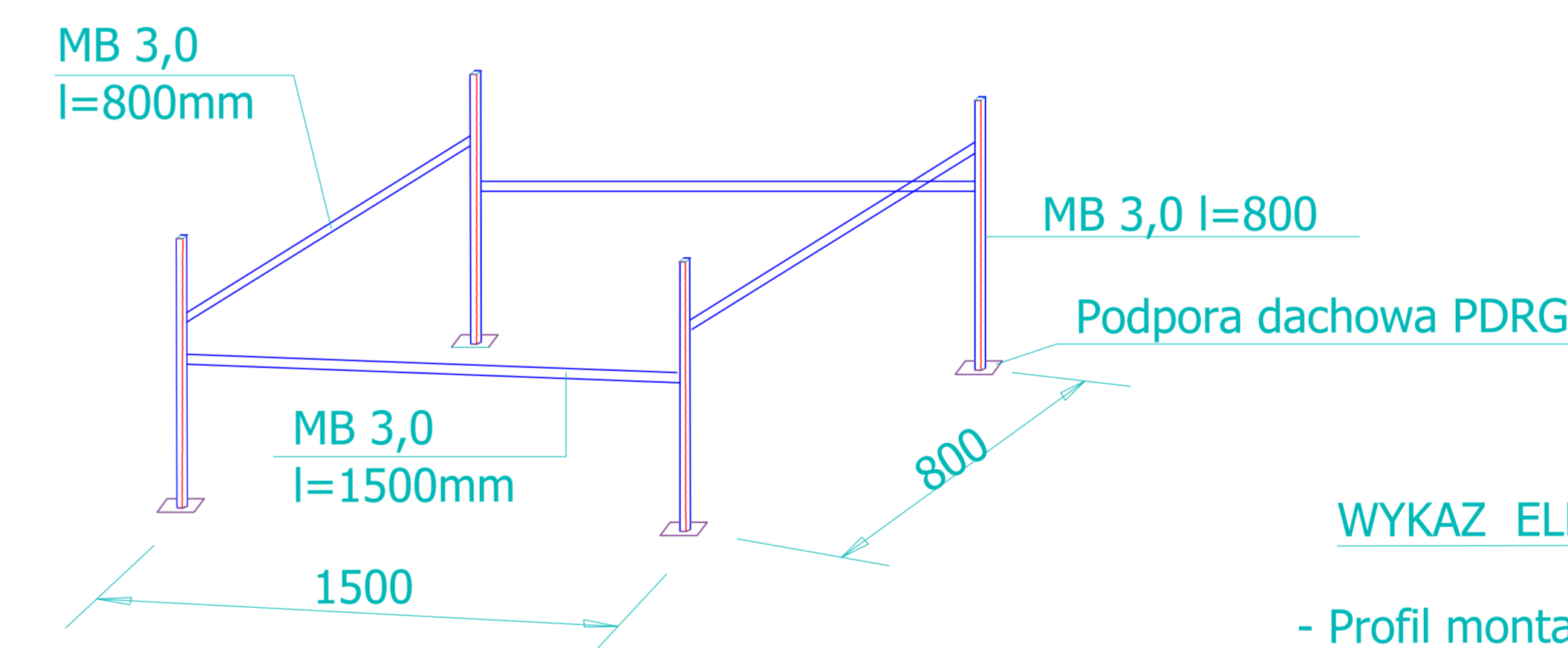
PODPORA PW 1



WYKAZ ELEMENTÓW

- Profil montażowy MB 3,0 (50x40x3,0)mm; l=2000mm szt.2
- Podpora dachowa (PDRG); szt.2
- łączniki kątowe KT-MB90 szt.4

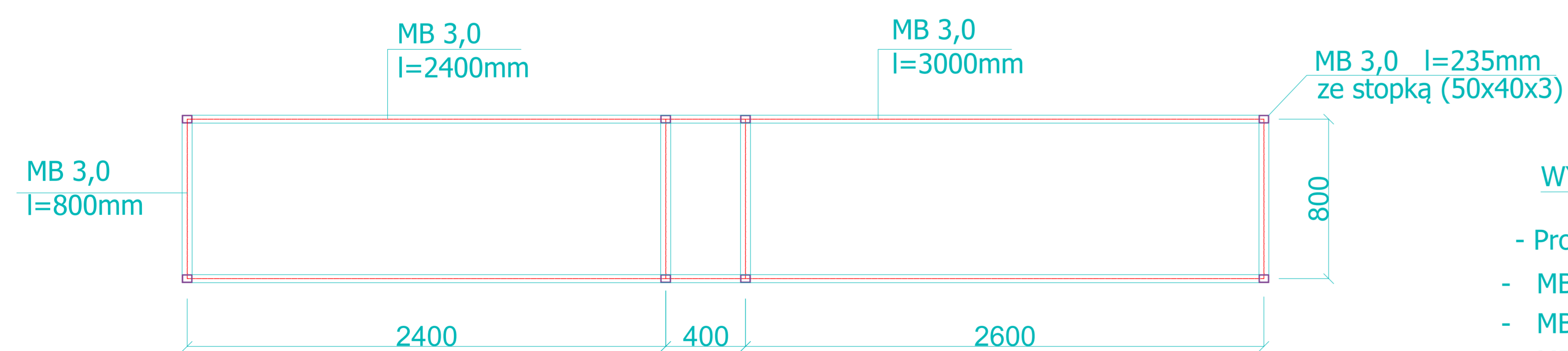
PODPORA PW 27



WYKAZ ELEMENTÓW

- Profil montażowy MB 3,0 (50x40x3,0)mm; l=800mm szt.6
- MB 3,0 ; l=1500mm szt.2
- Podpora dachowa (PDRG); szt.4
- łączniki kątowe KT-MB90 szt.8

PODPORA PW 3



WYKAZ ELEMENTÓW

- Profil montażowy MB 3,0 (50x40x3,0)mm; l=800mm szt.4
- MB 3,0 ; l=2400mm szt.2
- MB 3,0 ; l=3000mm szt.2
- MB 3,0 ; l=235mm szt.8 ze stopką (50x40x3)

<b>PREMA PROJEKT</b> Kielce, ul. Jagiellońska 109 tel. 041 3451189		BRANZA	Konstrukcyjna
NAZWA OBIEKTU I ADRES	HALA B2; SKF Poznań S.A. 61-022 Poznań; ul. Nieszawska	STADIUM	Proj. wykonawczy
NAZWA PROJEKTU	Proj. infrastruktury dla przeniesienia linii F&OD oraz linii szlifowania SBR w hali B2. PW Elewacje.	NR PROJ.	3-27/2016-024
TYTUŁ RYSUNKU	KONSTRUKCJA WSPORCZA POD WENTYLACJE	NR UPR.	DATA
PROJEKTOWAŁ;	mgr inż. Tadeusz Podlasiński	16/77	kwiecień 2017r.
OPRACOWAŁ;	mgr Wirginia Gała		SKALA
SPRAWDZIŁ;			1:10
		NR RYSUNKU	15