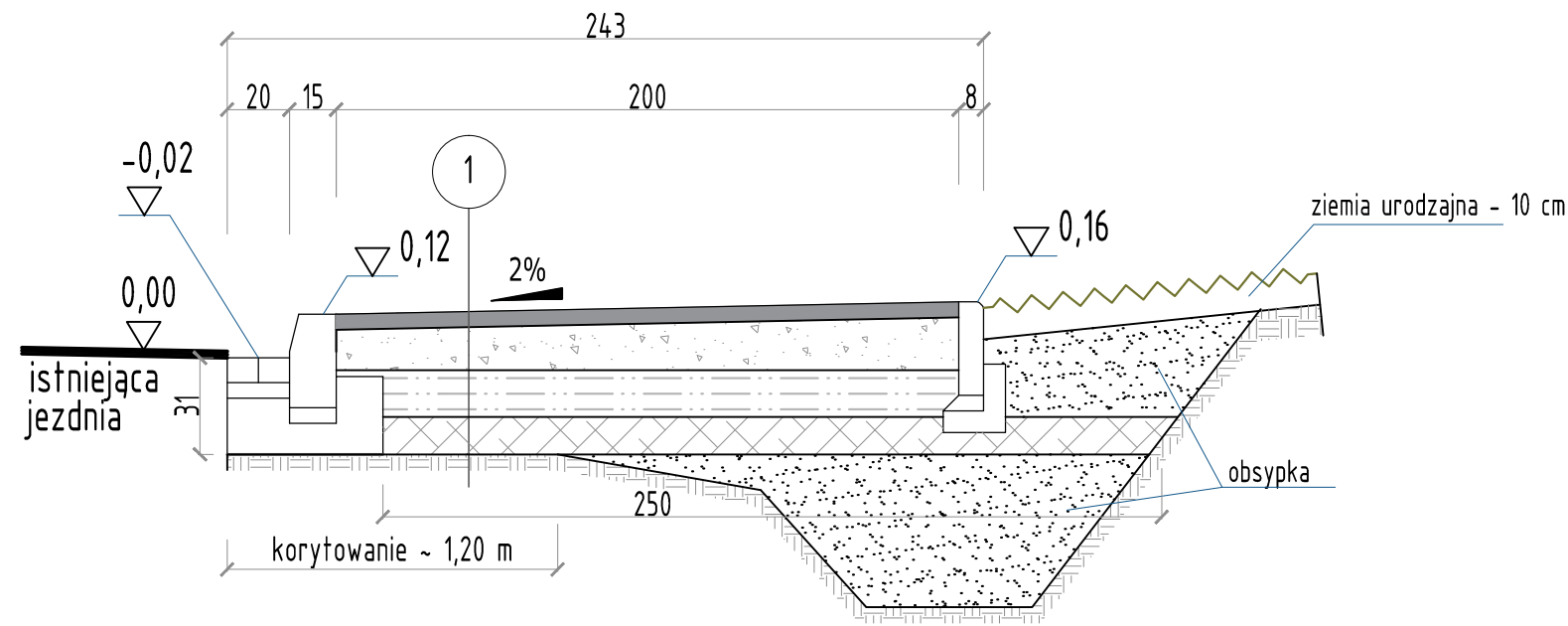
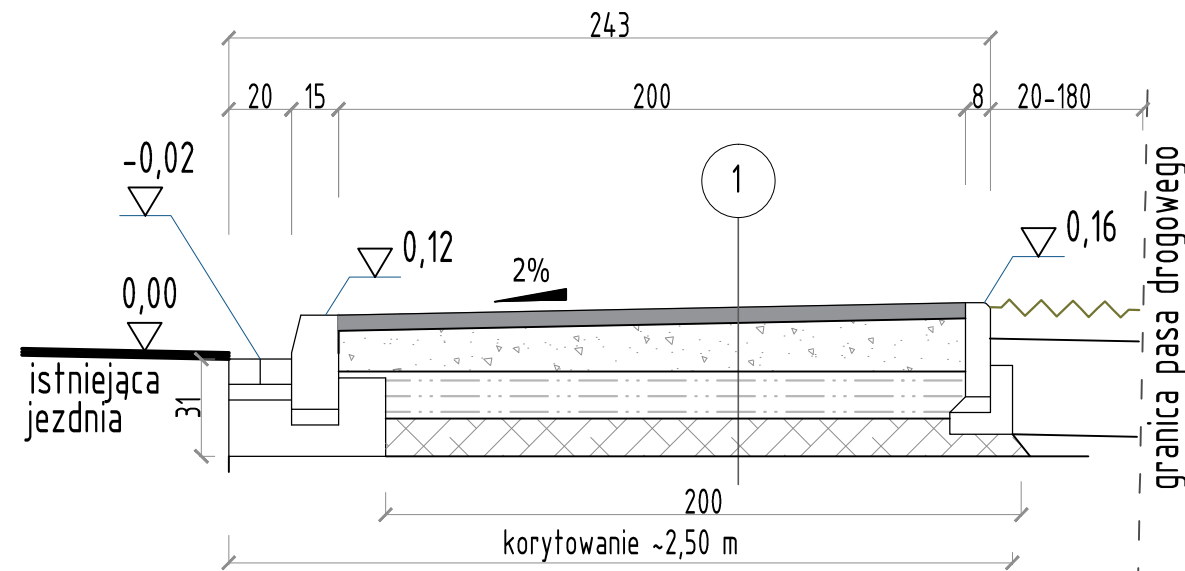


I-I

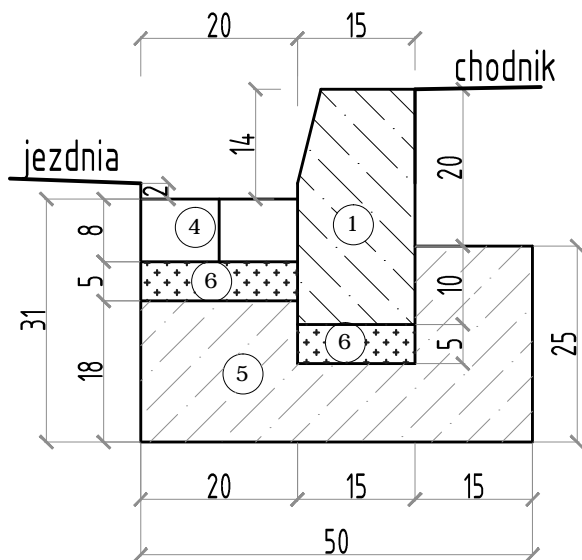


II-II

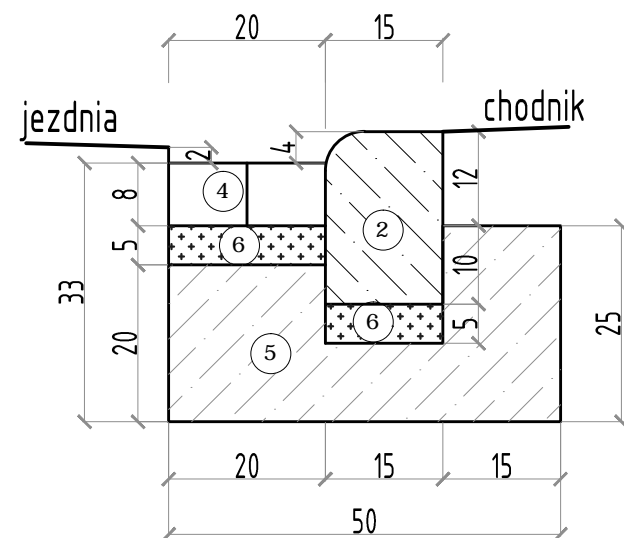


Warstwa ścieralna AC 5S - 5 cm	min. 40 cm
Podbudowa z kruszywa łamanego 4/31,5 stabilizowanego mechan. ~ 15 cm	
Warstwa odcinająca, mrozoodporna ~ 15 cm	
Podłoże ulepszone, Rm > 1,5 MPa - 12 cm	
Grunt rodzimy	

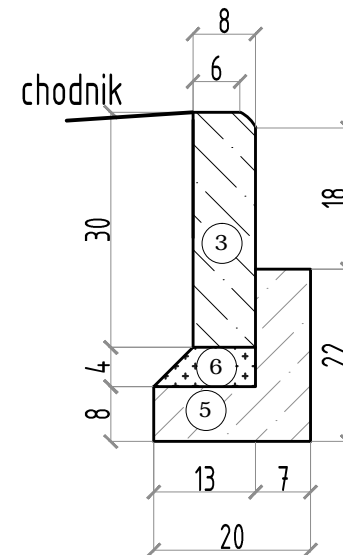
Szczegół posadowienia krawężnika drogowego 15x30x100



Szczegół posadowienia krawężnika najazdowego 15x22x100



Szczegół posadowienia obrzeża betonowego 8x30x100



- ① Krawężnik drogowy 15x30x100
- ② Krawężnik najazdowy 15x22x100
- ③ Obrzeże betonowe 8x30x100
- ④ Kostka szara, wibroprasowana 8 cm
- ⑤ Ława betonowa z betonu B-15
- ⑥ Podsyпка cementowo - piaskowa 1:4

BIURO	PROJEKTÓW I OBSŁUGI INWESTYCJI	INWESTOR
ul. Szkolna 8, 59-830 OLSZYNA tel./fax (075) 72 12 690		Zarząd Dróg Powiatowych w Lwówku Śląskim ul. Szpitalna 4, 59 - 600 Lwówek Śląski
JANUSZ PETRUCH		UMOWA NR
ZADANIE	Budowa chodnika wraz z odwodnieniem przy drodze powiatowej nr 2499D Rakowice Wielkie-Rakowice Małe, ETAP I w km 1+480-1+910 dł. 430 mb	
LOKALIZACJA	dz. nr 216/4 obręb Rakowice Wielkie	
ZESPÓŁ	IMIĘ I NAZWISKO	nr uprawnień nr czł. izby data, podpis
OPRACOWAŁ	mgr inż. Janusz Petruch	JG-66/96 DOŚ/BO/1458/02
TEMAT	PRZEKROJE POPRZECZNE	
FAZA	PROJEKT BUDOWLANY	
BRANŻA	DROGOWA	
		SKALA 1:25
		NR RYSUNKU STR. 3