

**Opis przedmiotu zamówienia:**

**1. Przedmiot zamówienia:**

Przedmiot umowy obejmuje wykonanie przez Wykonawcę: zaprojektowanie, dostawa, montaż i uruchomienie stałego urządzenia gaśniczego - instalacji mgły wodnej wraz z systemem detekcji pożaru i sterowana na potrzeby gaszenia rozdrabniarki przemysłowej WEIMA 3000 wchodzącej w skład linii do produkcji paliwa alternatywnego i jej najbliższego otoczenia, na terenie Zakładu/Instalacji w Bełchatowie przy ul. Przemysłowej 14 i 16. Na wykonanie przedmiotu umowy składa się wykonanie przez Wykonawcę:

- 1) Opracowanie projektu wykonawczego instalacji mgły wodnej wraz z systemem detekcji pożaru i sterowana na potrzeby gaszenia rozdrabniarki przemysłowej WEIMA 3000 i jej najbliższego otoczenia na terenie Zakładu/Instalacji w Bełchatowie przy ul. Przemysłowej 14 i 16 - w oparciu o wytyczne określone w niniejszym załączniku. Projekt, o którym mowa w niniejszym punkcie winien być zaakceptowany przez Zamawiającego.
- 2) Wykonanie, dostawa, rozładunek i montaż instalacji mgły wodnej wraz z systemem detekcji pożaru i sterowana na potrzeby gaszenia rozdrabniarki przemysłowej WEIMA 3000 oraz gaszenia najbliższego otoczenia tejże maszyny na terenie Zakładu/Instalacji w Bełchatowie przy ul. Przemysłowej 14 i 16 - w oparciu o projekt, o którym mowa w punkcie 1) i uzgodnienia poczynione z Zamawiającym na etapie realizacji przedmiotu umowy.
- 3) Wykonanie wszelkich niezbędnych prac mających na celu prawidłowy montaż i działanie instalacji mgły wodnej wraz z systemem detekcji pożaru i sterowana na potrzeby gaszenia rozdrabniarki przemysłowej WEIMA 3000 i jej najbliższego otoczenia na terenie Zakładu/Instalacji w Bełchatowie przy ul. Przemysłowej 14 i 16 - w oparciu o projekt, o którym mowa w punkcie 1) i wytyczne określone w niniejszym załączniku.
- 4) Uruchomienie, konfiguracja i testy wszystkich elementów dostarczonej i zamontowanej instalacji mgły wodnej na potrzeby gaszenia rozdrabniarki przemysłowej WEIMA 3000 i jej najbliższego otoczenia na terenie Zakładu/Instalacji w Bełchatowie przy ul. Przemysłowej 14 i 16, wraz z systemem detekcji pożaru i sterowania gaszeniem - w oparciu o projekt, o którym mowa w punkcie 1) i wytyczne określone w niniejszym załączniku.
- 5) Przeprowadzenie szkolenia osób wskazanych przez Zamawiającego z zakresu wykonanego przedmiotu zamówienia w Zakładzie/Instalacji Bełchatowie - w oparciu o wytyczne określone w niniejszym załączniku.
- 6) Dostarczenie przez Wykonawcę dokumentacji powykonawczej z wykonanego przedmiotu zamówienia - w oparciu o wytyczne określone w niniejszym załączniku.

**2. Zakres przedmiotu zamówienia:**

Przedmiot zamówienia, o którym mowa w punkcie 1 obejmuje wykonanie przez Wykonawcę następującego zakresu czynności i prac w ramach wynagrodzenia umownego:

- 1) Opracowanie projektu wykonawczego instalacji mgły wodnej wraz z systemem detekcji pożaru i sterowana na potrzeby gaszenia rozdrabniarki przemysłowej WEIMA 3000 i jej najbliższego otoczenia na terenie Zakładu/Instalacji w Bełchatowie przy ul. Przemysłowej 14 i 16 - w oparciu o wytyczne określone w niniejszym załączniku. Projekt winien zawierać co najmniej:
  - a) proponowane rozwiązania techniczne, opis i zestawienie proponowanych urządzeń (opis techniczny, opis działania, dobór ilości środka gaśniczego, dobór i rozmieszczenie dysz, rozmieszczenie urządzeń, sposób zabezpieczenia urządzeń przed warunkami atmosferycznymi, organizację alarmowania, zapotrzebowanie prądowe, w tym dobór akumulatorów, dobór tras kablowych i przewodów, technologię mocowania tras kablowych, rozwiązania dotyczące ochrony przepięciowej oraz wszelkie wymagane obliczenia, w tym czasy transportu dymu z systemu zasysającego, wielkość otworów, wymagane orurowanie i sposób jego montażu, odpowiednie zwymiarowanie elementów systemu na rzutach, wytyczne do branż towarzyszących, tj. branży elektrycznej, sanitarnej i przeciwpożarowej),
  - b) zestawienie materiałowe instalacji mgły wodnej wraz z systemem detekcji pożaru i sterowana (z podaniem producenta, typu, nazwy urządzeń),
  - c) opracowania graficzne (rysunki z rozmieszczeniem i wymiarowaniem rozmieszczenia i montażu poszczególnych elementów, rysunki blokowe, schemat orurowania, tras kablowych),
  - d) opracowanie matrycy sterowań wraz z zasadami współpracy z innymi instalacjami Zamawiającego (np. wyłączenie rozdrabniacza, przekazanie sygnałów do systemu ppoż. na obiekcie),
  - e) opracowanie warunków i rozwiązań technicznych podłączenia instalacji mgły wodnej na potrzeby gaszenia rozdrabniarki przemysłowej WEIMA 3000 i jej najbliższego otoczenia, wraz z systemem detekcji pożaru i sterowania gaszeniem do monitoringu pożarowego.

Projekt, o którym mowa w niniejszym punkcie winien uwzględniać/być wykonany w oparciu o: punkt 3 niniejszego załącznika, tj. Opis zabezpieczanego urządzenia - rozdrabniarki przemysłowej WEIMA 3000 oraz punkt 4 niniejszego załącznika, tj.: Wymagania Zamawiającego w stosunku do przedmiotu zamówienia.

Projekt, o którym mowa w niniejszym punkcie winien być zaakceptowany przez Zamawiającego.

Projekt, o którym mowa w niniejszym punkcie winien być uzgodniony przez rzeczoznawcę ds. ppoż. Projekt musi zawierać część opisową oraz część rysunkową, zgodnie z wytycznymi określonymi w niniejszym punkcie - w jednym egzemplarzu w wersji papierowej i w jednym egzemplarzu w formie elektronicznej.

Projekt winien być sporządzony z zapewnieniem odpowiedniej widoczności (forma opisowa i obliczenia w formacie A4, rysunki i rzuty w formacie równym wielokrotność formatu A4 - A3, A2). Wersja elektroniczna ma być wykonana w formacie .doc (wersja opisowa), xls (arkusze kalkulacyjne), dwg (rysunki) oraz w wersji zeskanowanej nieedytowalnej ze wszystkimi podpisami i przekazana na płycie CD/DVD lub pendrive.

Uwagi:

Projekt musi uzyskać akceptację Zamawiającego, tj. spełniać wszystkie wytyczne i wymogi zawarte w niniejszym załączniku oraz uwzględniać ewentualne uwagi Zamawiającego, które Wykonawca jest zobowiązany uwzględnić w projekcie. Wykonawca zobowiązany jest zrealizować w ramach wynagrodzenia umownego wszystkie założenia i wymogi określone w niniejszym załączniku i projekcie Wykonawcy zaakceptowanym przez Zamawiającego. Zamawiający może zażądać od Wykonawcy wprowadzenia zmian do projektu, zarówno na etapie jego zatwierdzania, jak i na etapie realizacji przedmiotu zamówienia. Wniesienie przez Zamawiającego zmian do projektu nie może skutkować zmianą wynagrodzenia umownego.

2) Wykonanie, dostawa, rozładunek i montaż instalacji mgły wodnej wraz z systemem detekcji pożaru i sterowana na potrzeby gaszenia rozdrabniarki przemysłowej WEIMA 3000 oraz gaszenia najbliższego otoczenia tejże maszyny na terenie Zakładu/Instalacji w Bełchatowie przy ul. Przemysłowej 14 i 16 – w oparciu o projekt, o którym mowa w punkcie 1) i uzgodnienia poczynione z Zamawiającym na etapie realizacji przedmiotu umowy.

Wykonanie prac określonych w niniejszym punkcie musi zostać przeprowadzone przez Wykonawcę:

- z uwzględnieniem zrealizowania wszystkich wytycznych określonych w niniejszym załączniku i projekcie Wykonawcy zaakceptowanym przez Zamawiającego;
- zgodnie z przepisami bhp;
- przy pomocy maszyn i urządzeń Wykonawcy;
- z wykorzystaniem materiałów Wykonawcy;
- w sposób nienaruszający stabilności konstrukcji obiektu, w którym znajduje się rozdrabniarka przemysłowa WEIMA 3000;
- z uwzględnieniem wykonania instalacji gaszenia w sposób niekolidujący z prawidłową pracą maszyn i urządzeń przeznaczonych do produkcji paliwa alternatywnego, objętych instalacją mgły wodnej wraz z systemem detekcji pożaru i sterowania;
- z uwzględnieniem wykonania instalacji gaszenia w sposób niekolidujący z prawidłową obsługą linii do produkcji paliwa alternatywnego i zapewnieniem dostępu serwisowego do maszyn i urządzeń tworzących linię do produkcji paliwa alternatywnego;
- z uwzględnieniem lokalizacji rozdrabniarki przemysłowej WEIMA 3000 oraz innych maszyn i urządzeń wchodzących w skład linii do produkcji paliwa alternatywnego oraz parametrów obiektu budowlanego, w którym znajduje się rozdrabniarka oraz wszelkich jego elementów i zamontowanych w nim instalacji i urządzeń;
- w sposób nienaruszający stabilności rozdrabniarki przemysłowej i innych urządzeń dla potrzeb montażu instalacji mgły wodnej oraz w sposób niewpływający na prawidłowe działanie tych urządzeń zgodnie z ich przeznaczeniem;
- w ustaleniu z Zamawiającym i terminach ustalonych z Zamawiającym;
- przy zachowaniu należytej staranności celem niedopuszczenia do uszkodzenia obiektów, maszyn, urządzeń i instalacji znajdujących się na terenie Zakładu/Instalacji w Bełchatowie przy ul. Przemysłowej 14 i 16;
- dla prawidłowego działania instalacji mgły wodnej wraz z systemem detekcji pożaru i sterowana na potrzeby gaszenia rozdrabniarki przemysłowej WEIMA 3000 oraz gaszenia najbliższego otoczenia tejże maszyny na terenie Zakładu/Instalacji w Bełchatowie przy ul. Przemysłowej 14 i 16;
- z uwzględnieniem zamontowania urządzeń, instalacji i materiałów fabrycznie nowych;
- w taki sposób, aby rozładunek elementów wchodzących w zakres dostawy i montażu nastąpił w miejscu wskazanym przez Zamawiającego na terenie Zakładu/Instalacji w Bełchatowie;
- z zachowaniem bezpieczeństwa życia i zdrowia osób przebywających na terenie Zakładu/Instalacji w Bełchatowie;

- z uwzględnieniem wykonania:
  - opisanie szaf sterowniczych, urządzeń i instalacji,
  - opisanie wszystkich wyłączników i włączników,
  - wykonania osłon nad wszystkimi przyciskami, urządzeniami i instalacjami, które narażone będą na działanie warunków atmosferycznych i pyłów, wymagających dodatkowego zabezpieczenia,
  - wykonania doszczelnienia wszystkich miejsc przejścia instalacji czy okablowania,
  - usztywnienia wszelkich przewodów,
  - z zapewnieniem prawidłowej korelacji pomiędzy zamontowanymi urządzeniami, instalacjami i materiałami celem prawidłowego działania instalacji mgły wodnej wraz z systemem detekcji pożaru i sterowana na potrzeby gaszenia rozdrabniarki przemysłowej WEIMA 3000 oraz gaszenia najbliższego otoczenia tejże maszyny,
  - przedmiotu zamówienia starannie i rzetelnie oraz z uwzględnieniem uwag Zamawiającego na temat sposobu i jakości wykonywanych prac w ramach przedmiotu zamówienia.

3) Wykonanie wszelkich niezbędnych prac mających na celu prawidłowy montaż i działanie instalacji mgły wodnej wraz z systemem detekcji pożaru i sterowana na potrzeby gaszenia rozdrabniarki przemysłowej WEIMA 3000 i jej najbliższego otoczenia na terenie Zakładu/Instalacji w Bełchatowie przy ul. Przemysłowej 14 i 16 – w oparciu o projekt, o którym mowa w punkcie 1) i wytyczne określone w niniejszym załączniku.

Wykonanie prac określonych w niniejszym punkcie musi zostać przeprowadzone przez Wykonawcę:

- zgodnie z przepisami bhp;
- przy pomocy maszyn i urządzeń Wykonawcy;
- z wykorzystaniem materiałów Wykonawcy;
- celem prawidłowego montażu i działania instalacji mgły wodnej oraz jej wszystkich elementów i urządzeń;
- w ustaleniu z Zamawiającym i terminach ustalonych z Zamawiającym;
- wykonanie prac towarzyszących ma nastąpić przy zachowaniu należytej staranności celem niedopuszczenia do uszkodzenia obiektów, maszyn, urządzeń i instalacji znajdujących się na terenie Zakładu/Instalacji w Bełchatowie;
- z uwzględnieniem, że wykonanie wszystkich prac towarzyszących nie może wpłynąć na termin wykonania przedmiotu zamówienia.

4) Uruchomienie, konfiguracja i testy wszystkich elementów dostarczonej i zamontowanej instalacji mgły wodnej na potrzeby gaszenia rozdrabniarki przemysłowej WEIMA 3000 i jej najbliższego otoczenia na terenie Zakładu/Instalacji w Bełchatowie przy ul. Przemysłowej 14 i 16, wraz z systemem detekcji pożaru i sterowania gaszeniem – w oparciu o projekt, o którym mowa w punkcie 1) i wytyczne określone w niniejszym załączniku.

Wykonawca instalacji wykona, przy udziale Zamawiającego, następujące próby i testy:

- Uruchomienie systemu z wyładowaniem mgły wodnej oraz jego bezawaryjne i ciągłe funkcjonowanie w założonym czasie działania/wyładowania (przy możliwie najbardziej niekorzystnych warunków eksploatacji – o ile takowe będą możliwe do symulacji),
- Działanie każdego zmontowanego rozpylacza mgłowego z oceną rzutu strumienia/ pokrycia (zraszania) powierzchni gaszenia (przy możliwie najbardziej niekorzystnych warunków eksploatacji – o ile takowe będą możliwe do symulacji),
- Próby i testy końcowe, polegające na wywołaniu procedury uruchomienia ręcznego i automatycznego instalacji gaszenia mgły wodnej zgodnie ze wskazaniem przez Wykonawcę sposobem, zgodnym z wymogami Opisu przedmiotu zamówienia i matrycy sterowań,
- Testy współdziałania z innymi instalacjami Zamawiającego,
- Uruchomienie systemu oraz jego bezawaryjne i ciągłe funkcjonowanie przez okres co najmniej 7 dni kalendarzowych w godzinach wyznaczonych przez Zamawiającego. Czas może zostać wydłużony o czas niezbędny na wyeliminowanie i naprawę wszelkich wykrytych usterek i wad, zarówno pod względem mechanicznym, jak i elektrycznym i sterowania.

Uruchomienie, konfiguracja i testy wszystkich elementów dostarczonej i zamontowanej instalacji mgły wodnej na potrzeby gaszenia rozdrabniarki przemysłowej WEIMA 3000 i jej najbliższego otoczenia muszą zostać przeprowadzone:

- w ustaleniu z Zamawiającym;
- celem potwierdzenia sprawności wykonania instalacji mgły wodnej na potrzeby gaszenia rozdrabniarki przemysłowej WEIMA 3000 i jej najbliższego otoczenia, jej prawidłowego działania, prawidłowej korelacji oraz celem potwierdzenia prawidłowego wykonania prac i obowiązków ujętych w przedmiocie zamówienia.

Wykonawca na wniosek Zamawiającego zobowiązany będzie do podjęcia działań mających na celu wdrożenie uwag Zamawiającego celem wyeliminowania wszystkich błędów w działaniu oraz celem usprawnienia działania wykonanego przedmiotu zamówienia. W przypadku wystąpienia wad i uchybień w wykonanym przedmiocie zamówienia, Zamawiający może nie odebrać wykonanego przedmiotu zamówienia lub wyznaczyć Wykonawcy dodatkowy termin celem wyeliminowania wszystkich błędów w działaniu oraz celem usprawnienia działania przedmiotu zamówienia.

W okresie udzielonej gwarancji Wykonawca zobowiązany będzie do usuwania wszystkich błędów w działaniu oraz zobowiązany będzie do podejmowania działań mających na celu usprawnienie działania wykonanej instalacji gaszenia.

- 5) Przeprowadzenie szkolenia osób wskazanych przez Zamawiającego z zakresu wykonanego przedmiotu zamówienia w Zakładzie/Instalacji Bełchatowie - w oparciu o wytyczne określone w niniejszym załączniku.

Wykonawca zobowiązany jest do wykonania niżej wymienionych obowiązków:

- a) Szkolenie załogi Zamawiającego musi zostać przeprowadzone:
  - w ustaleniu z Zamawiającym;
  - podczas trwania uruchomienia instalacji mgły wodnej na potrzeby gaszenia rozdrabniarki przemysłowej WEIMA 3000 i jej najbliższego otoczenia w Zakładzie/Instalacji w Bełchatowie.
- b) Pracownicy wskazani przez Zamawiającego zostaną przeszkoleni z zakresu obsługi, eksploatacji, konserwacji i naprawy. Szkolenie ma być przeprowadzone w taki sposób, aby po zakończeniu uruchomienia pracownicy Zamawiającego byli zaznajomieni ze wszystkimi szczegółami procesu obsługi i sterowania oraz mogli samodzielnie prowadzić eksploatację instalacji mgły wodnej na potrzeby gaszenia rozdrabniarki przemysłowej WEIMA 3000 i jej najbliższego otoczenia. Przeprowadzenie szkolenia powinno być potwierdzone protokołem popisanym przez przedstawicieli Zamawiającego i Wykonawcy.

W okresie do 12 miesięcy od dnia podpisania końcowego protokołu zdawczo-odbiorczego Wykonawca zobowiązany jest do przeprowadzenia ponownego szkolenia (Zamawiający zastrzega przeprowadzenie dwóch szkoleń w tym okresie) pracowników Zamawiającego z procesu obsługi instalacji mgły wodnej na potrzeby gaszenia rozdrabniarki przemysłowej WEIMA 3000. Wykonawca zobowiązany jest przeprowadzić szkolenie w Zakładzie/Instalacji w Bełchatowie w ciągu 14 dni od daty otrzymania pisemnej informacji w tej sprawie od Zamawiającego.

- 6) Dostarczenie w trzech egzemplarzach w wersji papierowej i w trzech egzemplarzach w formie elektronicznej dokumentów odbiorowych w języku polskim – wymaganych certyfikatów, aprobat technicznych, świadectwa dopuszczenia (np. CNBOP), dokumentacji techniczno-rozruchowej, instrukcji obsługi i konserwacji systemu (codziennej i tygodniowej), książki eksploatacji systemu, karty gwarancyjnej i serwisowej, protokołów uruchomienia i testowania instalacji, oświadczenia Wykonawcy o wykonaniu przedmiotu zamówienia zgodnie z obowiązującymi przepisami i normami, informację o warunkach konserwacji i serwisowania wykonanej i zamontowanej instalacji, informację o zakresie przeglądów w okresie gwarancji i po okresie gwarancji.

Dokumentacja powykonawcza musi zawierać część opisową oraz część rysunkową, zgodnie z wytycznymi określonymi w niniejszym punkcie.

Dokumentacja powykonawcza winna być sporządzona z zapewnieniem odpowiedniej widoczności (form opisowa i obliczenia w formacie A4, rysunki i rzuty w formacie równym wielokrotność formatu A4 - A3, A2). Wersja elektroniczna ma być wykonana w formacie .doc (wersja opisowa), xls (arkusze kalkulacyjne), dwg (rysunki) oraz w wersji zeskanowanej nieedytowalnej ze wszystkimi podpisami i przekazana na płycie CD/DVD lub pendrive.

Wykonawca dostarczy Zamawiającemu pliki konfiguracyjne urządzeń. Hasła dostępowe powinny zostać dostarczone w wersji elektronicznej.

Zamawiający może wnieść uwagi do dostarczonej przez Wykonawcę dokumentacji, które Wykonawca zobowiązany jest uwzględnić lub odnieść się do nich, w terminie obustronnie ustalonym. Wniesienie przez Zamawiającego uwag do przekazanej przez Wykonawcę dokumentacji nie może stanowić przyczyny odmowy podpisania przez strony protokołu zdawczo-odbiorczego potwierdzającego wykonanie przedmiotu zamówienia, za wyjątkiem przypadku braku kompletności przekazanej dokumentacji.

### **3. Opis zabezpieczanego urządzenia - rozdrabniarki przemysłowej WEIMA 3000:**

#### **1) Uwarunkowania eksploatacji:**

Rozdrabniarka WEIMA 3000 jest eksploatowana pod zadaszoną wiatą. Na maszynę oddziałują temperatury otoczenia, a w pobliżu nie ma żadnych pomieszczeń ogrzewanych. W przestrzeni wiaty znajdują się materiały palne - głównie produkowany tam RDF. Po rozdrobieniu odpadów w maszynie WEIMA 3000, są one transportowane na pryzmę za pomocą taśmociągu

wyposażonego w separator metali żelaznych. Maszyna WEIMA 3000 jest oddzielona od przyzmy z urobkiem ścianą niestanowiącą wygradzenia pożarowego.

Przybliżone kubatura zajmowana przez maszynę WEIMA 3000 wynosi:

Długość (bez taśmociągów): ok. 4 m.  
Szerokość (bez taśmociągów): ok. 3,5 m.  
Wysokość z obudową: ok. 6 m.

Pod wiatą maszyna WEIMA 3000 oraz pozostałe elementy i urządzenia narażone są na bezpośrednie oddziaływanie warunków atmosferycznych.

Zakład/Instalacja w Bełchatowie przy ul. Przemysłowej 14 i 16 nie posiada infrastruktury, która umożliwia zapewnienie gwarantowanego źródła zasilania elektrycznego i zasilania w wodę do celów ppoż. w rozumieniu przepisów prawa budowlanego.

## 2) Głównie zagrożenia pożarowe:

Materiał palny to głównie i przede wszystkim odpady palne przed rozdrobnieniem i po rozdrobnieniu oraz inne materiały niebezpieczne jakie tam mogą się trafić. Spodziewane źródło pożaru to głównie proces kruszenia wewnątrz maszyny, tarcie, reakcje niebezpiecznych materiałów poddawanych rozdrabnianiu. Maszyna jest usytuowana pod wiatą i dlatego jest wystawiona na działanie temperatur zewnętrznych, w tym temperatur ujemnych.

Rozdrabniarka jest napędzana silnikiem hydraulicznym, a ten z kolei silnikiem elektrycznym o mocy 355 kW znajdujący się w oddzielnym pomieszczeniu. W instalacji hydraulicznej rozdrabniarki znajduje się około 630 L oleju hydraulicznego.

Głównie zagrożenia pożarowe wynikają z obecności lub możliwości wystąpienia czynników inicjujących pożar w obecności materiałów palnych. Najbardziej prawdopodobne i trudne do przewidzenia czynniki inicjujące pożar to niebezpieczne materiały, jakie dostaną się do wałów tnących rozdrabniacza, np. baterie, akumulatory (szczególnie wysokoenergetyczne baterie litowo-jonowe), metale alkaiczne i inne substancje zdolne do wskrzeszenia ognia w wyniku rozdrabniania, uderzeń i reakcji fizykochemicznych. Materiały te, w wyniku cięcia i kruszenia na wałach tnących mogą spowodować pojawienie się ognia, który może przenieść się na materiały palne tam występujące, a w konsekwencji zapoczątkowanie pożaru. Materiały palne tam występujące to oprócz samego surowca przerabianego na paliwo (RDF) i samego paliwa RDF, nie można wkluczyć łatwopalnych cieczy (np. puszki, tubki z klejami i rozpuszczalnikami). Miejsce wystąpienia to spód maszyny (od wałów tnących poprzez sita frakcjonujące aż do taśmociągu wylotowego) oraz, ze względu na ciągły transport urobku taśmociągami, również pas transmisyjny taśmociągu do separatora włącznie, sam separator i przesyp pod separatorem. W przypadku późno wykrytego pożaru może nim być również następny taśmociąg za separatorem i przyzma na którą ten taśmociąg będzie zrzuczał urobek.

Potencjalnym źródłem zagrożenia pożarowego jest również olej hydrauliczny w instalacji tej maszyny. W przypadku rozszczelnienia instalacji hydraulicznej i wypływie tego oleju może dojść do pożaru o ile ten olej ulegnie zapaleniu. Aby do tego doszło olej musiałby osiągnąć temperaturę zapłonu\* – dla tego gatunku oleju to temperatura 230 C. Zabezpieczenia technologiczne powinny to uniemożliwić poprzez chłodzenie oleju, jak również automatyczne wyłączenie maszyny po przekroczeniu krytycznej temperatury, ale zagrożenia tego nie należy ignorować.

Materiały palne w obrębie maszyny WEIMA 3000 (szacunek):

- Paliwo z odpadów (RDF) w ilości do 8 m<sup>3</sup> w zasobniku. Zakłada się że w trakcie pracy maszyny może znajdować się w maszynie i na taśmociągu wylotowym (od maszyny do separatora) do ok. 200 kg RDF. Kaloryczność do 22 MJ/kg.
- Olej hydrauliczny - shell Tellus S2MX68 (temperatura zapłonu (COC) 230C) – w instalacji ok. 630 L.

## 3) Umiejscowienie i widok maszyny:



Widok maszyny WEIMA 3000 z boku



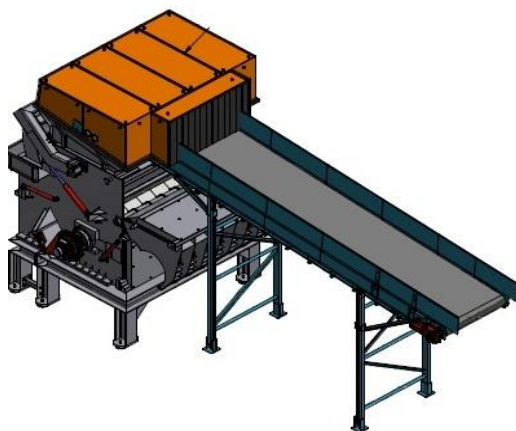
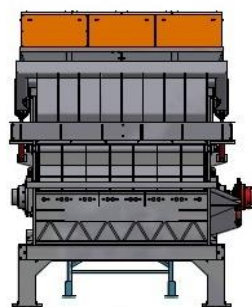
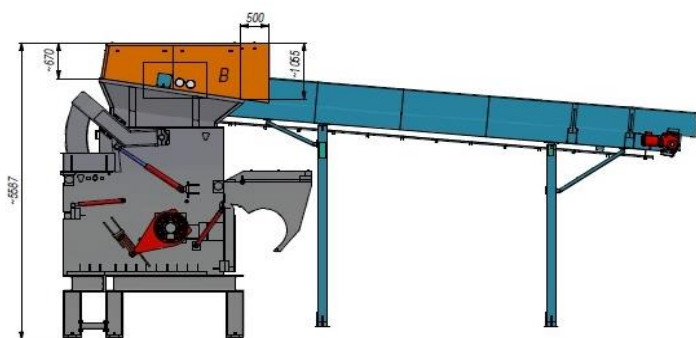
Widok z góry



Taśmociąg odbierający urobek na halę



Wiata z rozdrabniaczem WEIMA 3000



Szkic maszyny WEIMA 3000 z taśmociągiem dolotowym

#### 4. Wymagania Zamawiającego w stosunku do przedmiotu zamówienia:

Wykonawca będzie ponosić wyłączną i pełną odpowiedzialność za treść dokumentacji projektowej, poczynione w niej założenia i dokonane na jej potrzeby ustalenia. Zamawiający udostępni na etapie realizacji przedmiotu niniejszej umowy i przekaze Wykonawcy wszelkie pozostające w jego dyspozycji dokumenty i informacje dotyczące maszyny WEIMA 3000 i miejsca jej pracy.

Zamawiający umożliwi Wykonawcy na etapie realizacji przedmiotu niniejszej umowy dokonywanie oględzin nieruchomości, miejsca wykonania przedmiotu zamówienia, wyposażenia i infrastruktury technicznej związanej z przedmiotem zamówienia, w tym dokonywanie pomiarów.

Zamawiający oczekuje, że Wykonawca na podstawie przepisów, norm oraz swojej wiedzy i doświadczeniu przedstawi projekt ochrony wystarczający do prawidłowego zabezpieczenia przeciwpożarowego rozdrabniacza WEIMA 3000 – w oparciu o wytyczne określone w niniejszym załączniku.

Poniżej przedstawiono minimalne wymagania i funkcjonalności, jakich oczekuje Zamawiający, a w ocenie Wykonawcy jest ocena czy są one wystarczające do prawidłowego zabezpieczenia maszyny czy wymagają rozszerzenia:

- 1) Instalacja gaszenia mgłą wodną powinna skutecznie zabezpieczać przed pożarem rozdrabniarkę WEIMA 3000, jak i pobliską przestrzeń z której/na którą pożar może się przenieść (np. taśmociąg).

Zamawiające jako minimum wymaga ochronę następujących obszarów:

- Wnętrze maszyny, w tym lej zasypowy, sita separacyjne i urobek w dolnej części rozdrabniacza,
  - Pierwszy przesyp do którego prowadzi taśmociąg (przesyp za separatorem metali żelaza),
  - Cały taśmociąg wylotowy poczynając od dolnej części rozdrabniacza,
  - Zewnętrzną część maszyny ze szczególnym uwzględnieniem przewodów hydraulicznych.
- 2) Instalacja gaszenia mgłą wodną powinna mieć własne źródło zasilania w wodę, ewentualnie posiadać zapas wody w dostarczonym zbiorniku (zbiornikach) co najmniej do jednokrotnego gaszenia. Z uwagi na możliwość wystąpienia temperatur poniżej 0 °C, źródło (zapas) wody powinno być zabezpieczone przed przemarzaniem (aby środek gaśniczy nie zamrzął w zimie, zamiast wody może być zastosowany specjalny środek o temperaturze krzepnięcia -30 stopni Celsjusza).
  - 3) Instalacja gaszenia mgłą wodną powinna być instalacją autonomiczną - bez wymogu zewnętrznego zasilania w energię elektryczną o większej mocy niż 2,4 kW i w wodę. Zalecana instalacja z zastosowaniem sprężonego gazu pędnego.
  - 4) Podzespoły odpowiedzialne za wysterowanie instalacji gaszenia mgłą wodną (np. zawór wyzwalający, zespół zaworu zbiornika) i monitorujące jej stan (np. wskaźniki i łączniki ciśnienia) powinny być przetestowane z uwagi na oddziaływanie typowych warunków środowiskowych, w tym oddziaływanie temperatur co najmniej od -20 °C do +50°C. Spełnienie powyższego wymagania należy potwierdzić na zgodności z normą opisującą te oddziaływania, np. PN-EN 12094-4:2007 Stałe urządzenia gaśnicze -- Podzespoły urządzeń gaśniczych gazowych -- Część 4: Wymagania i metody badań zespołów zaworu zbiornika i ich urządzeń wyzwalających lub normą równoważną, PN-EN 12094-10:2006 Stałe urządzenia gaśnicze -- Podzespoły urządzeń gaśniczych gazowych -- Część 10: Wymagania i metody badań ciśnieniomierzy i łączników ciśnieniowych lub normą równoważną bądź zgodności z innymi normami o podobnym zakresie, w tym oddziaływanie temperatury co najmniej od -20 °C do +50°C.
  - 5) Instalacja powinna być wyposażona w centralę sterowania gaszeniem i powinna być uruchamiana automatycznie w razie wykrycia zagrożenia przez czujki ppoż. oraz ręcznie przez obsługę.
  - 6) Dobór czujek ppoż. powinien uwzględniać spodziewane zagrożenia pożarowe oraz warunki środowiskowe w jakich ma działać instalacja gaszenia. Dobór czujek ma za zadanie między innymi wykluczyć nieuzasadnione alarmy pożarowe.
  - 7) Urządzenia systemu wykrywania pożaru i sterowania mają posiadać pozytywne oceny techniczne wydane przez CENTRUM NAUKOWO-BADAWCZE OCHRONY PRZECIWOŻAROWEJ, PAŃSTWOWY INSTYTUT BADAWCZY w zakresach:
    - a) centrala sygnalizacji pożarowej, elektryczna centrala automatycznego sterowania gaszeniem,
    - b) wyrobów do wykrywania i sygnalizacji pożaru, wyrobów do kontroli rozprzestrzeniania ciepła i dymu,
    - c) kabli zasilających, sterujących i komunikacyjnych.

##### **5. Szczególne uwarunkowania związane z wykonaniem przedmiotu zamówienia:**

W czasie realizacji prac w ramach przedmiotu zamówienia Wykonawca powinien uwzględnić niżej wymienione szczególne warunki wykonania zamówienia:

- W obrębie rozdrabniarki WEIMA 3000 prace w ramach przedmiotu zamówienia mogą być wykonywane tylko w czasie przestojów technologicznych maszyny, w uzgodnieniu z Zamawiającym.
- Planuje się wykonanie prac w ramach przedmiotu zamówienia w czasie planowanego przestoju rozdrabniarki WEIMA 3000, dlatego prace montażowe wymagające przestoju maszyny muszą być wykonane w tym terminie i nie mogą trwać dłużej niż 5 dni roboczych (przez dni robocze rozumie się: wszystkie dni za wyjątkiem niedziel i świąt, które zgodnie z art. 151(9) § 1 k.p. są dniami wolnymi od pracy).
- Sposób prowadzenia prac w ramach przedmiotu zamówienia w żaden sposób nie może wpływać na gotowość maszyny WEIMA 3000 do pracy w czasie godzin funkcjonowania zakładu.
- Zamawiający nie ma możliwości udostępnienia Wykonawcy pustego, zamykanego pomieszczenia na terenie Zakładu/Instalacji w Bełchatowie na cele socjalne oraz miejsca na składowanie materiałów, urządzeń, narzędzi i sprzętu. Wykonawca musi zabezpieczyć pomieszczenie na ww. cele we własnym zakresie.
- Zamawiający zabrania składowania materiałów w obrębie dróg komunikacyjnych;
- Odpady powstałe w czasie montażu instalacji ppoż. Wykonawca będzie zobowiązany zutylizować własnym staraniem i na własny koszt.
- Wykonawca jest zobowiązany przy realizacji robót do przestrzegania obowiązujących przepisów w zakresie bezpieczeństwa i higieny pracy, zgodnie z wymaganiami określonymi w umowie.

- Wykonawca jest zobowiązany do przestrzegania przepisów z zakresu bezpieczeństwa przeciwpożarowego na terenie Zakładu/Instalacji w Bełchatowie, zgodnie z wymaganiami określonymi w umowie.
- Zamawiający wymaga, aby po wykonaniu wszystkich czynności Wykonawca uporządkował miejsca prowadzenia prac w ramach przedmiotu zamówienia oraz pozostawi je w stanie czystym.
- Zamawiający udostępni Wykonawcy możliwość poboru energii elektrycznej i wody w zakresie niezbędnym do wykonania prac.

**Zamawiający:**

**Wykonawca:**