

## PROJEKT ODTWORZENIOWY BARIERY I TREJAŻU

NAZWA:

**SZPITAL UZDROWISKOWY SANATORIUM DĄBRÓWKA**

ADRES:

**57-520 Długopole Zdrój  
ul. Wolna 4 działka nr 99/2**

Obręb Długopole Zdroj Jedn. ewid. \_Bystrzyca Kłodzka – obszar wiejski AM-1  
020806\_5.0003.99/2

KATEGORIA:

Kat XI

INWESTOR:

Uzdrowisko Łądek-Długopole S. A.  
ul. Wolności 4 , 57-540 Łądek Zdrój

JEDNOSTKA  
PROJEKTOWA:

Regionalne Biuro Projektów  
**mgr inż. arch. Kaja Lewandowska**  
Długopole Dolne 54B, 57-520 Długopole Zdrój,  
Tel. 607-301-139, kaja.lewandowska@gmail.com

## PROJEKT BUDOWLANY

### ZESPÓŁ PROJEKTOWY

ARCHITEKTURA

25.03.2023

architektura:

uprawnienia nr:

**mgr inż. arch. Kaja Lewandowska**

UAN.V- 7342/3/56/93  
specjaność architektoniczna  
bez ograniczeń

**mgr inż. Kazimierz Dragan**

upraw UAN.V- 7342/6/3/8/91  
specjalność konstrukcyjna

Spis treści projektu architektoniczno-budowlanego		
Opis projektu architektoniczno-budowlanego		Nr strony
1	Opis inwestycji	1
Część graficzna projektu architektoniczno-budowlanego		
2	Sytuacja	A-0
3	1 . Elewacje	A-1
4	2. Widok fragmentu bariery z trejażem	A-2
5	3. Rzut i szczegół bariery	A-3
6	4. Rzut i szczegół trejażu	A-4
7	Opis konstrukcji	
8	Rysunek konstrukcji	1/K

### **Przedmiot opracowania**

Projekt dotyczy remontu odtworzeniowego bariery tarasowej z trejażem na tarasie budynku Szpitala Uzdrawiskowego Dąbrówka w Długopolu Zdroju, przy ulicy Wolnej 4, na działce nr 99/2.

### **Stan istniejący**

Istniejąca bariera tarasowa, po 12 latach użytkowania, uległa naturalnemu zniszczeniu, głównie ze względu na złą jakość drewna, z którego została zrobiona.

Trejaż nad barierą już rozebrany, pozostała bariera wymaga rozebrania i odtworzenia.

### **Stan projektowany**

Projektuje się odtworzenie bariery i trejażu, zgodnie z załączonymi rysunkami.

Cześć konstrukcyjna projektu pokazuje szczegółowo sposób mocowania bariery i poszczególnych jej elementów.

Barierę i trejaż należy wykonać z drewna dobrej jakości nadającego się do wykonania trwałych elementów do użytkowania na zewnątrz.

Wyznacza się następujące gatunki drewna możliwe do zastosowania ;

- buk
- jesion
- modrzew
- dąb
- wiąz
- robinia

Elementy drewniane muszą pochodzić z cięcia krzyżowego drewna, nie dopuszcza się elementów wycinanych środkowo z pnia.

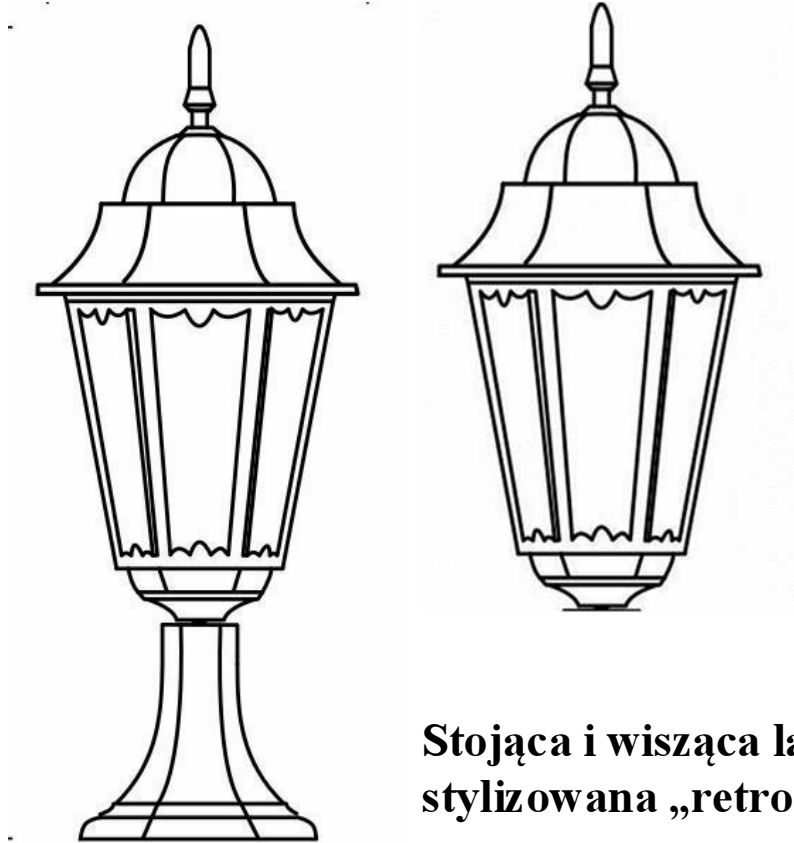
Drewno musi być strugane, posiadać klasę wyborową, być suszone w suszarni przemysłowej. Dopuszczalna wilgotność około 15%.

Drewno należy zabezpieczyć przeciw grzybom oraz, zgodnie w wymogami Prawa budowlanego, gotową barierę z trejażem należy wymalować środkiem ogniochronnym zapewniając stopień NRO ( nierozprzestrzeniania ognia).

Kolor wymalowania – zielony.

Zaleca się użycie środka Uniepal Drew Aqua Kolor zielony.

Ozdobne oświetlenie należy zamontować tak jak dotychczas, w miejscach wskazanych na rysunkach



**Stojąca i wisząca lampa ogrodowa stylizowana „retro classic”**

Korpus – odlew aluminiowy w kolorze czarnym patynowanym na mosiądz + szybki ze szkła piaskowanego

Ilość punktów światła – 1, żarówka E27 LED wymienna, barwa ciepła, moc równoważna z 60W

Stopień ochrony IP43

Wysokość lampy stojącej około 55 cm

BUDYNEK DĄBROWKI  
-TARAS NAD JADALNIA



OBIEKT:	Szpital Uzdrawiskowy DOM ZDROJOWY DĄBROWKA przebudowa	
ADRES:	Długopole Dolne ul. Wolna 4 dz. 99/2 AM2 Obręb 0003 Długopole Zdrój jedn. ewid. Bystrzyca Kłodzka obszar wiejski	
rys. 1	<b>PROJEKT ZAGOSPODAROWANIA TERENU</b>	SKALA 1:1000
AUTOR UPR. NR	mgr inż. arch. Kaja Lewandowska UAN. V-7342/3/56/93	03.2023

## Mapa sytuacyjno-wysokościowa do celów projektowych

skala 1:1000

# Park Zdrojowy w Długopolu Zdrój

Nr Dz. 2579/2008

Nr KERG 065.03-005/2008

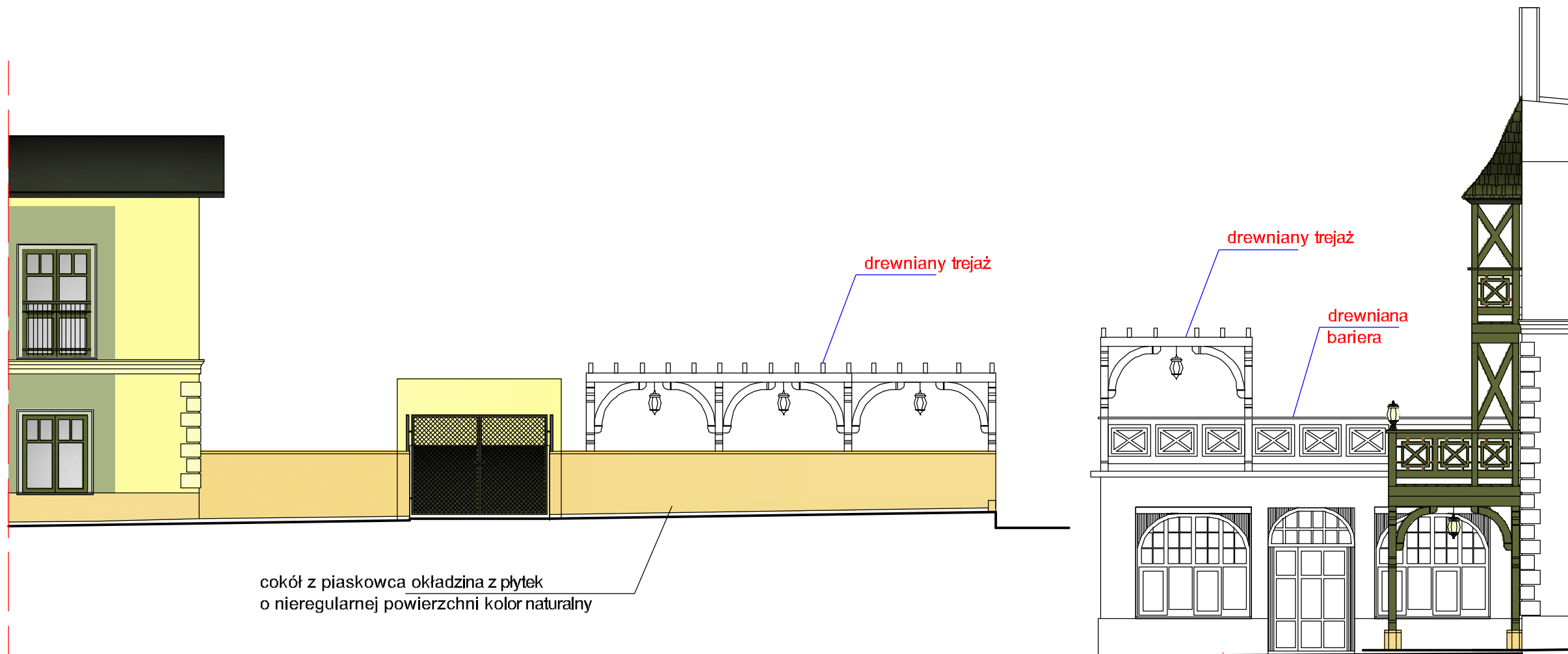
Mapa niniejsza może służyć do opracowywania projektów technicznych  
uzganianych przez Starostwo Powiatowe w Kłodzku

STAROSTA KŁODZKI  
Powiatowy Ośrodek Dokumentacji Geodezyjnej  
i Kartograficznej w Kłodzku  
Oddział w Dystrykcie Kłodzkiej  
W obszarze oznaczonym linią 1-1-1, dokonana aktualizacja  
treści mapy zasadniczej. Dokumenty z pomiaru uszczelniającego  
przyjęto do zasobu powiatowego w dniu 11.12.2008  
i zarejestrowano pod nr. 065.03-005/2008.  
Niniejsza mapa może służyć do celów projektowych  
Projektowane obiekty ludzkie wymagające pozwolenia na  
budowę podlegają wyczerpieniu i inwentaryzacji powykonawczej  
przez jednostki uprawnione do wykonywania prac geodezyjnych  
Bystrzyca Kłodzka, dnia 11.12.2008  
mgr inż. Edward Stępek  
mgr inż. Leszek Jaskiewicz

Usługi Geodezyjne i Fotogrametryczne  
Leszek Jaskiewicz  
7-320 Polanica-Zdrój, ul. Łąkowa  
tel/fax 074 865 52 50, 0 509 756  
IP 803-102-61-18 Regon 89031  
e-mail: usgeod@poczta.onet.pl

Geodeta Uprawniony

Leszek Jaskiewicz  
NR UPN 17201 wydane 13.02.1996  
przez Głównego Geodetę Kraju  
wyk. Leszek Jaskiewicz

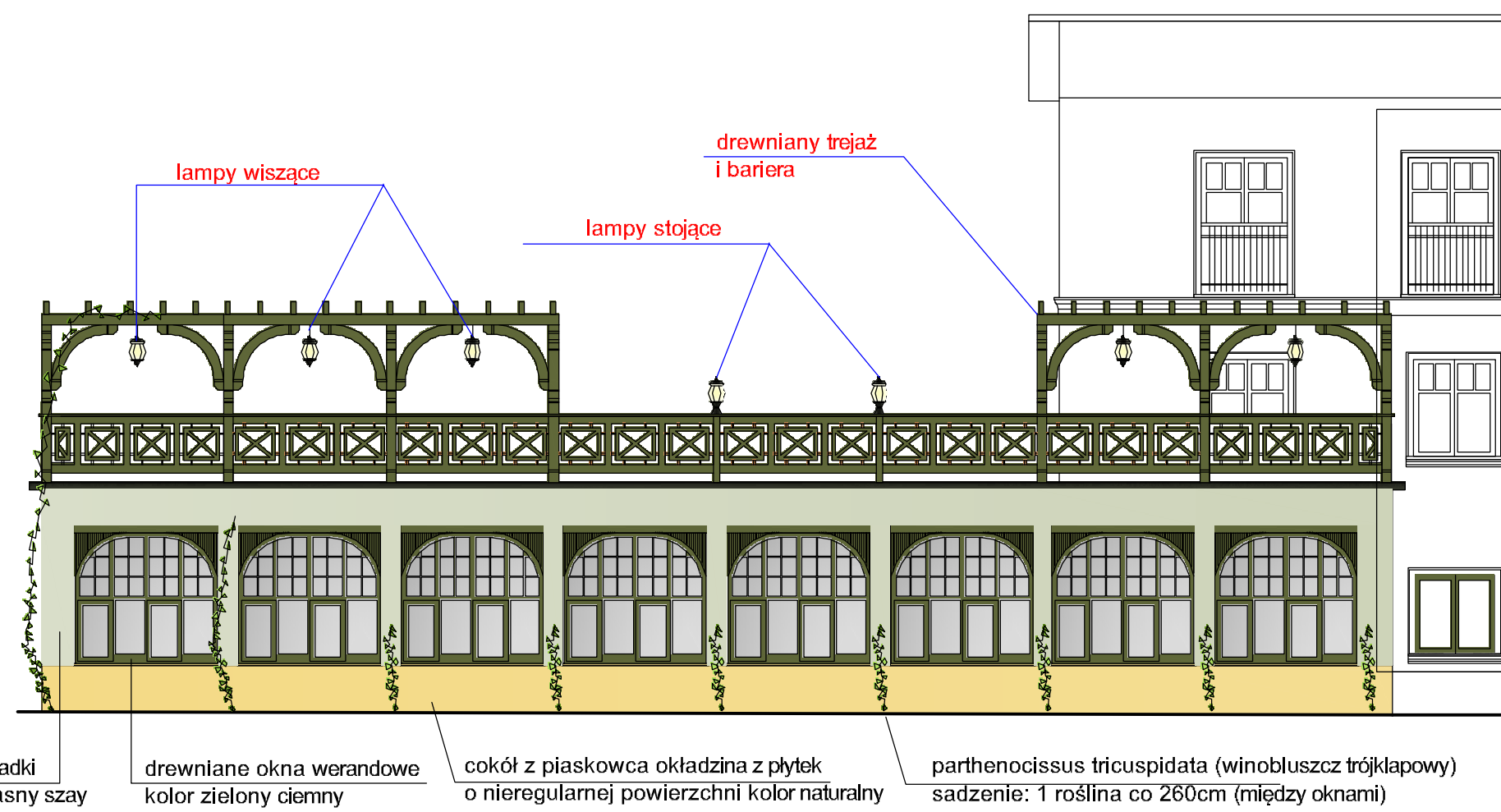


cokół z piaskowca okładzina z płytek o nieregularnej powierzchni kolor naturalny

drewniany trejaż

drewniana bariera

REGIONALNE BIURO PROJEKTÓW Kaja Lewandowska Długopole Dolne 54B, 57-520 Długopole Zdrój tel. +48 74 81 39 139, mobile: +48 607 301 139 mail kaja.lewandowska@gmail.com		Data: 25.03.2023
Autor mgr inż. arch. Kaja Lewandowska UANV. 704 215 693 urządzenie w zakresie architektury bez ograniczeń		Skala: 1:100
Stadium projekt odtworzenia balustrady tarasowej		Nr rys. 1
Objekt BUDYNEK SANATORYJNY DĄBRÓWKA dz. 99/2 AM1 DŁUGOPOLE ZDRÓJ, ulica Wolna 4		
Tytuł rysunku ELEWACJE		



tynek gładki kolor jasny szary

drewniane okna werandowe kolor zielony ciemny

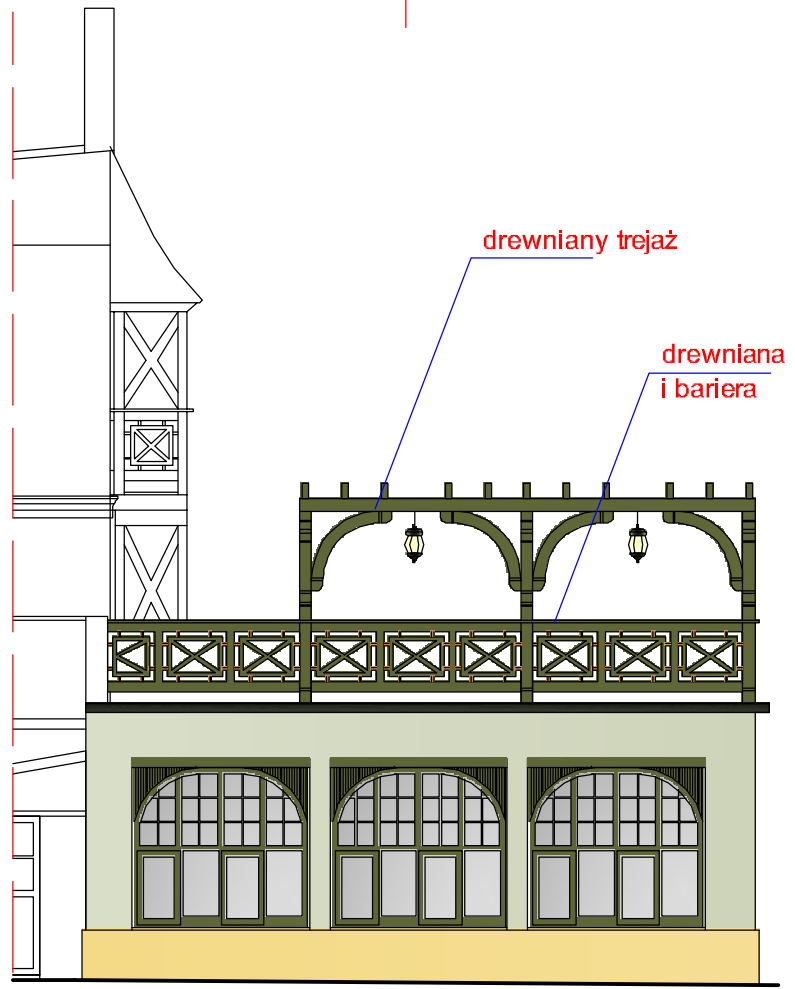
cokół z piaskowca okładzina z płytek o nieregularnej powierzchni kolor naturalny

parthenocissus tricuspidata (winobluszcz trójklapowy) sadzenie: 1 roślina co 260cm (między oknami)

lampy wiszące

lampy stojące

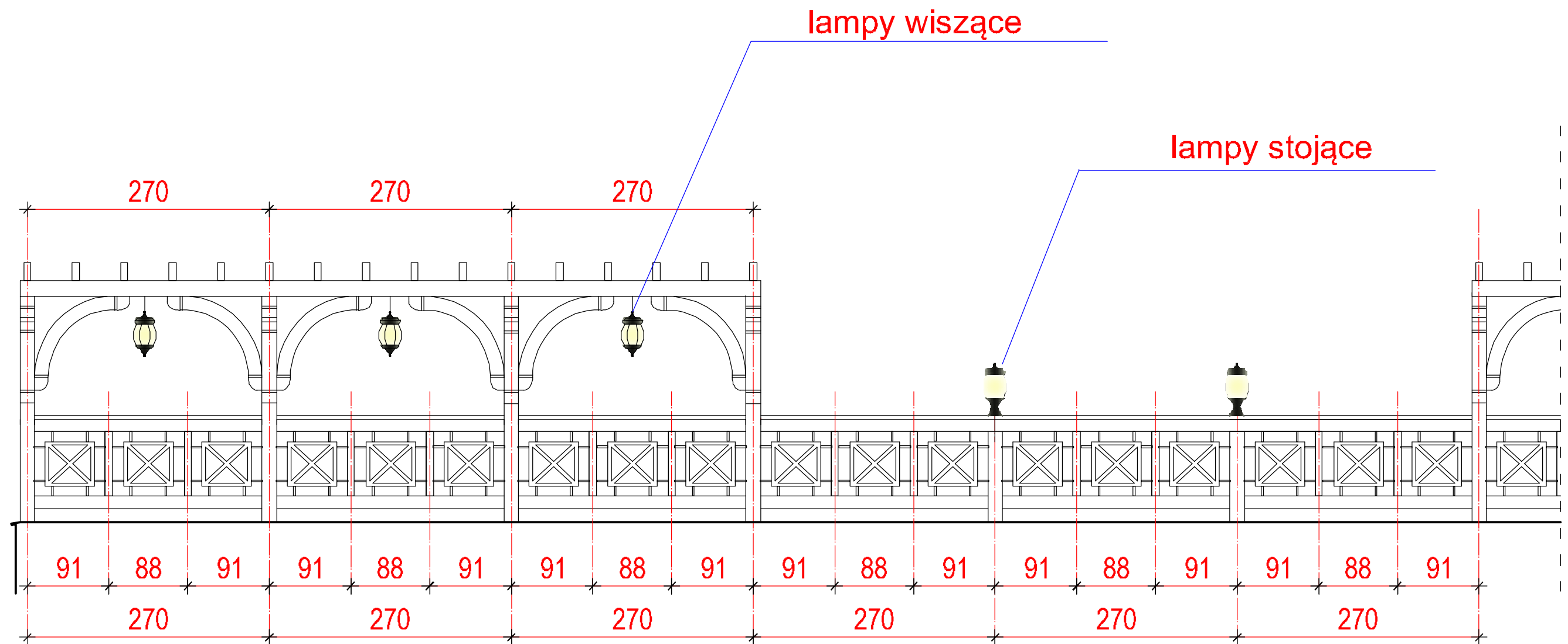
drewniany trejaż i bariera



drewniany trejaż

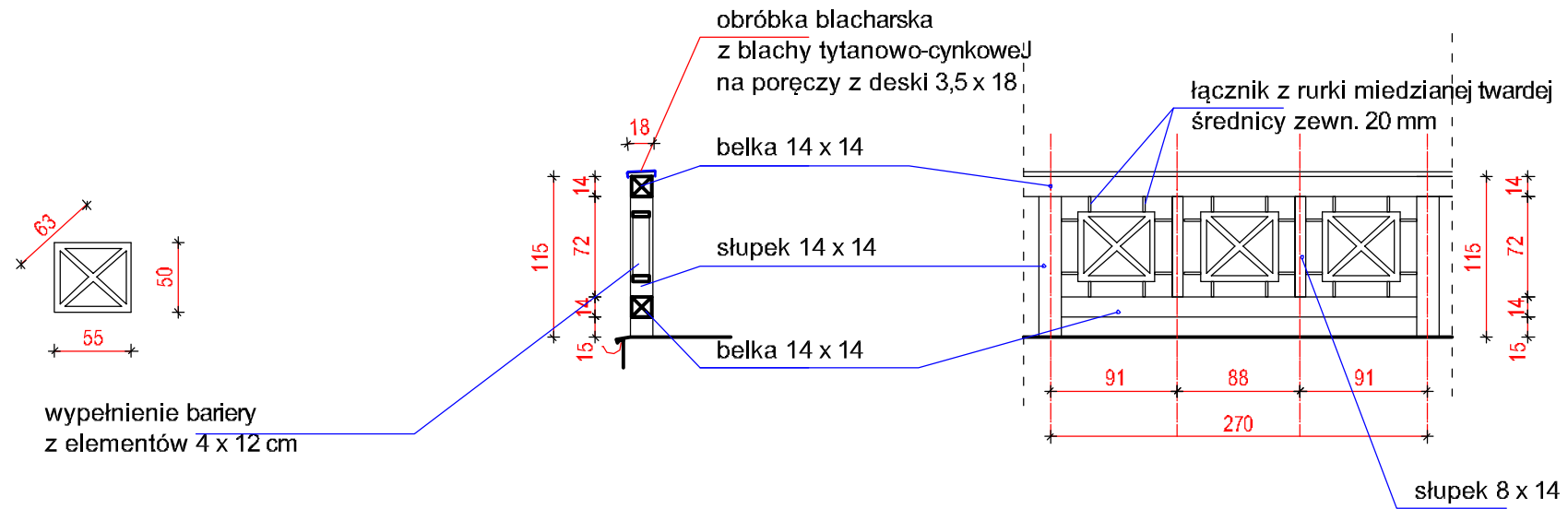
drewniana i bariera

# WIDOK FRAGMENTU BARIERY Z TREJAŻEM - skala 1 :100



REGIONALNE BIURO PROJEKTÓW Kaja Lewandowska Długopole Dolne 54B, 57-520 Długopole Zdrój tel. +48 74 81 39 139, mobile: +48 607 301 139 mail kaja.lewandowska@gmail.com			Data: 25.03.2023
Autor	mgr inż.arch. Kaja Lewandowska	UAN.V. 7342/3/56/93 uprawnienia w zakresie architektury bez ograniczeń	
Stadium	projekt odtworzenia balustrady tarasowej		Skala: 1:50
Obiekt	BUDYNEK SANATORYJNY DĄBRÓWKA dz. 99/2 AM1 DŁUGOPOLE ZDRÓJ, ulica Wolna 4		Nr rys. 2
Tytuł rysunku	WIDOK FRAGMENTU BARIERY Z TREJAŻEM		

# SZCZEGÓŁY BARIERY - skala 1 : 50

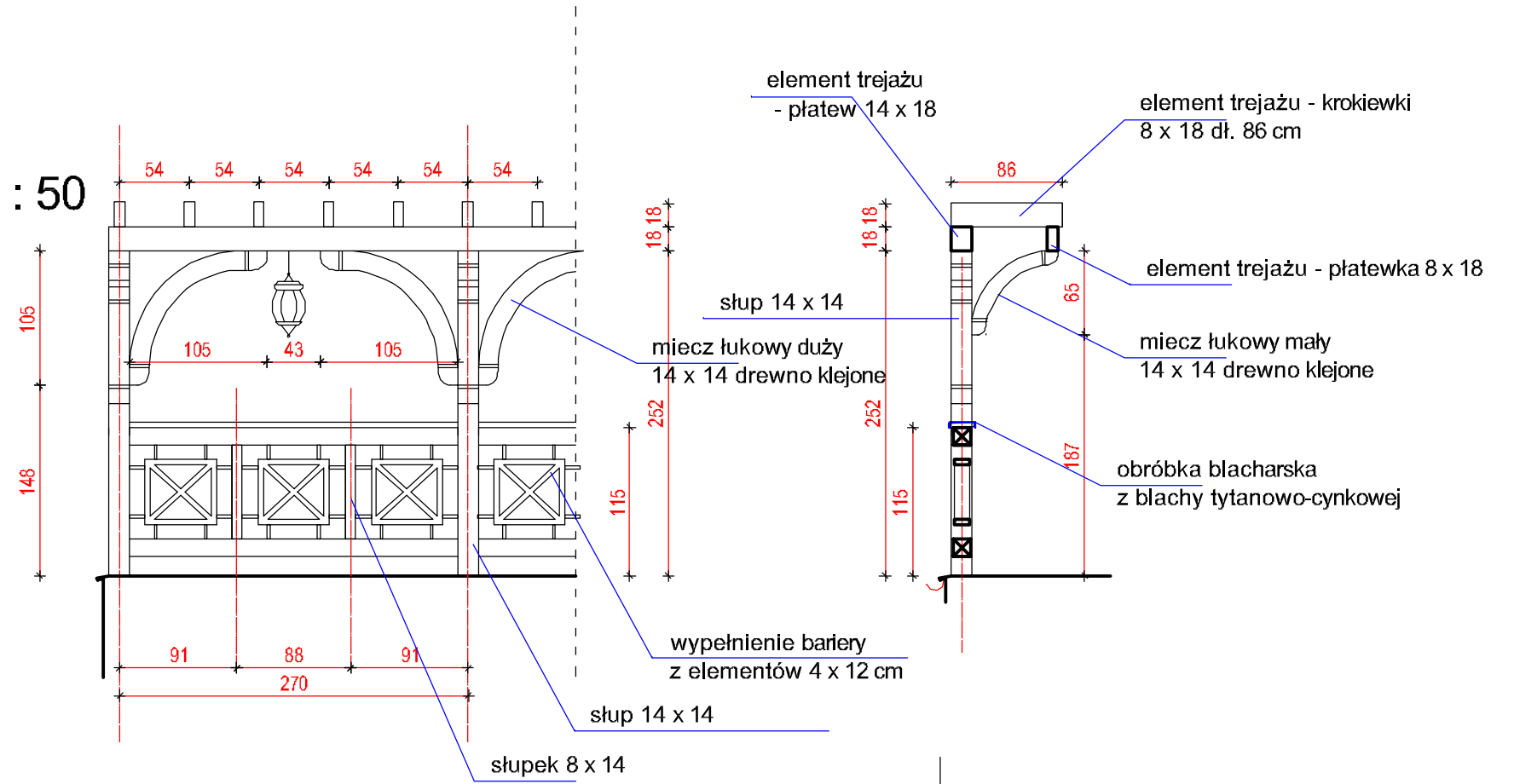


RZUT TARASU W POZIOMIE BARIERY - skala 1 : 200

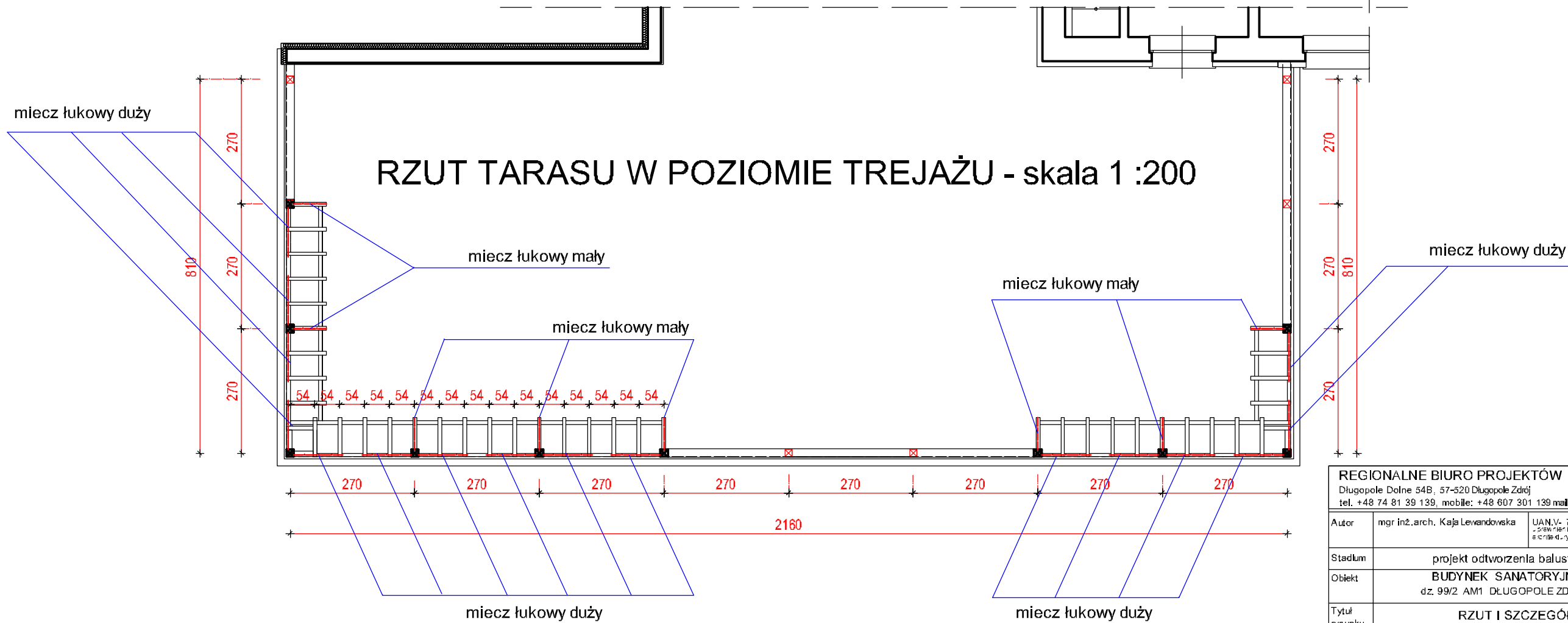
REGIONALNE BIURO PROJEKTÓW Kaja Lewandowska		Data:
Długopole Dolne 54B, 57-520 Długopole Zdrój tel. +48 74 81 39 139, mobile: +48 607 301 139 mail kaja.lewandowska@gmail.com		25.03.2023
Autor	mgr inż. arch. Kaja Lewandowska	Skala: 1:50
Stadium	projekt odtworzenia balustrady tarasowej	Skala: 1:100
Obiekt	BUDYNEK SANATORYJNY DĄBRÓWKA dz. 99/2 AM1 DŁUGOPOLE ZDRÓJ, ulica Wolna 4	Nr rys. 3
Tytuł rysunku	RZUT I SZCZEGÓŁY BARIERY	



# SZCZEGÓŁY TREJAŻU - skala 1 : 50



# RZUT TARASU W POZIOMIE TREJAŻU - skala 1 : 200



REGIONALNE BIURO PROJEKTÓW Kaja Lewandowska Długopole Dolne 54B, 57-520 Długopole Zdrój tel. +48 74 81 39 139, mobile: +48 607 301 139 mail kaja.lewandowska@gmail.com			Data: 25.03.2023
Autor	mgr inż. arch. Kaja Lewandowska	UAN.V- 7342/3/56/93 S.W. 718 18 W 28 4 998 S.C. 138 d. 1. 082 02 812 02 8	Skala: 1:50
Stadium	projekt odtworzenia balustrady tarasowej		Skala: 1:100
Obiekt	BUDYNEK SANATORYJNY DĄBRÓWKA dz. 99/2 AM1 DŁUGOPOLE ZDRÓJ, ulica Wolna 4		Nr rys. 4
Tytuł rysunku	RZUT I SZCZEGÓŁY TREJAŻU		

## **Opis techniczny – elementy konstrukcyjne**

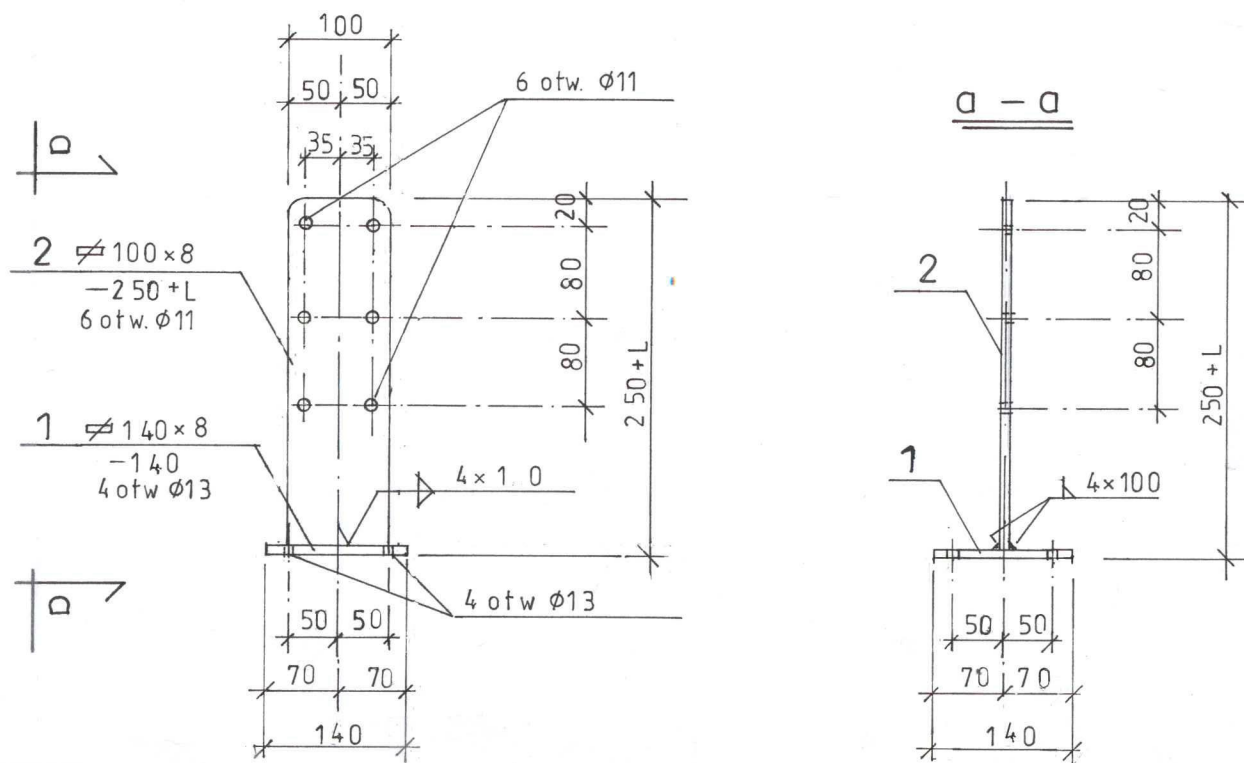
Słupki nośne bariery są kotwione w sposób sztywny do istniejącej konstrukcji tarasu za pomocą projektowanych, stalowych łączników teowych Ł1 i czterech śrub – kotew M12x250. Dolne elementy podłużne bariery są połączone ze słupkami obustronnie za pomocą stalowych łączników teowych Ł2, czterech śrub zamkowych Z10x140 i czterech śrub M10x165 „przepuszczonych” przez słupki i łączniki Ł1. Całość połączenia zapewnia ukrycie stalowych łączników w drewnie elementów bariery. Górny, podłużny - konstrukcyjny element bariery, połączono ze słupami na wpust wzajemny i klej. Pozostałe, drugorzędne pod względem konstrukcyjnym, elementy bariery (wypełnienia bariery, elementy trejażu – miecze łukowe, płatwie, płatewki, krokiewki) należy łączyć za pomocą wkrętów ciesielskich do drewna- zakrytych, o średnicy i długości dostosowanej do grubości łączonych elementów.

Wszystkie elementy stalowe t.j. łączniki teowe Ł1, Ł2, śruby i wkręty powinny być zabezpieczone przed korodowaniem – ocynkowane ogniowo.

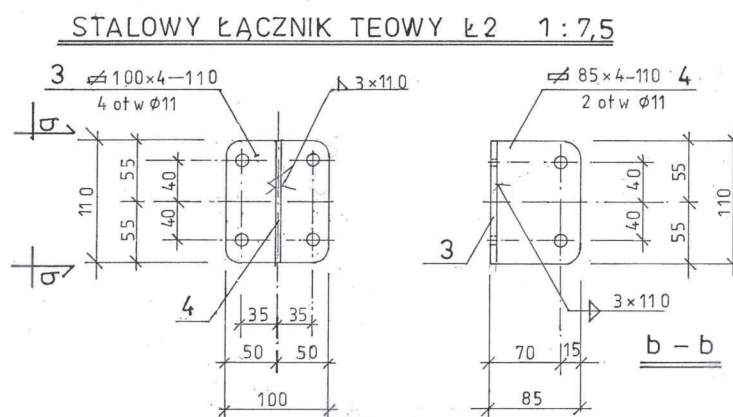
Szczegóły konstrukcyjne – wg rys. nr 1K.

mgr inż. Kazimierz Dragan

STALOWY ŁĄCZNIK TEOWY Ł1 1:7,5

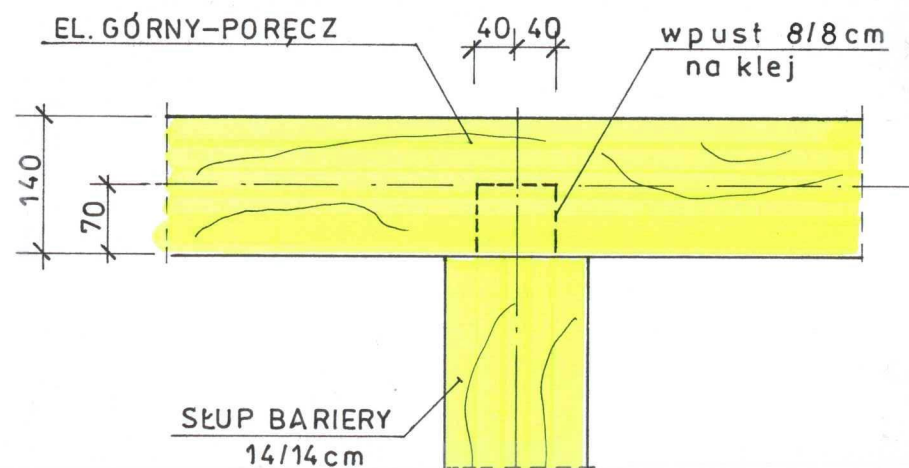


WYMIARY w [mm]



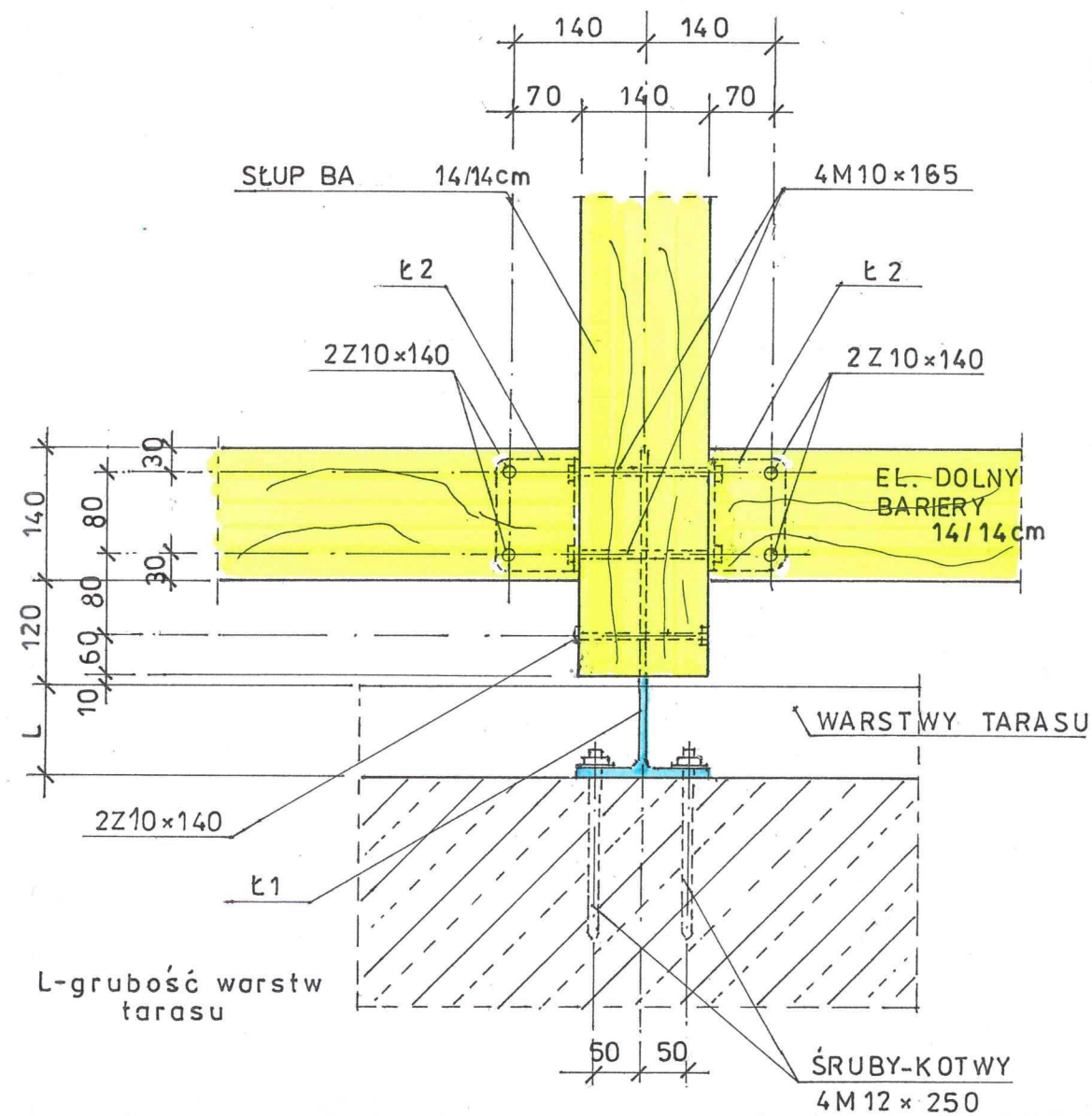
POŁĄCZENIE ELEMENTÓW GÓRNYCH – PORĘCZY ZE SŁUPAMI BARIERY NA WPUST WZAJEMNY I KLEJ

1:7,5



KOTWIENIE SŁUPÓW BARIERY W ŚCIANIE KONSTR. – WIEŃCU TARASU  
POŁĄCZENIE ELEMENTÓW DOLNYCH BARIERY ZE SŁUPAMI

1:7,5



DREWNO KL. C24  
STAL PROFILOWA S235JRG2 ELEKTRODY ER 1.46

REGIONALNE BIURO PROJEKTÓW Kaja Lewandowska Długopole Dolne 54B, 57-520 Długopole Zdrój tel. +48 74 81 39 139, mobile: +48 607 301 139 mail kaja.lewandowska@gmail.com			Data: 25.03.2023
Autor	mgr inż. Kazimierz Dragan	UAN.V. 7342/5/3/63/91 uprawnienia w zakresie konstrukcji budowlanych	
Stadium	projekt odtworzenia balustrady tarasowej		Skala: 1:7,5
Obiekt	BUDYNEK SANATORYJNY DĄBRÓWKA dz. 99/2 AM1 DŁUGOPOLE ZDRÓJ, ulica Wolna 4		Nr rys. 1K
Tytuł rysunku	ELEMENTY KONSTRUKCYJNE		