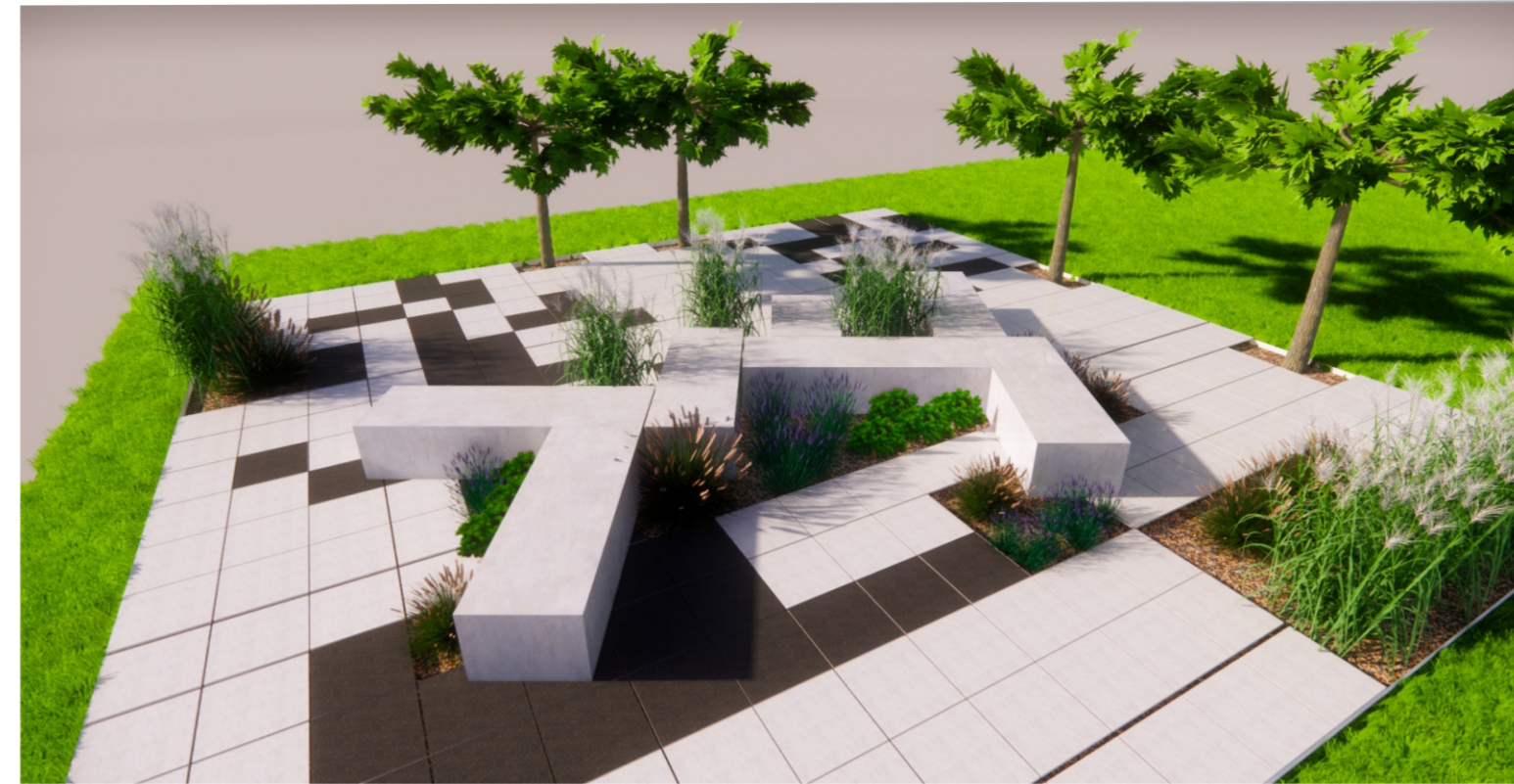
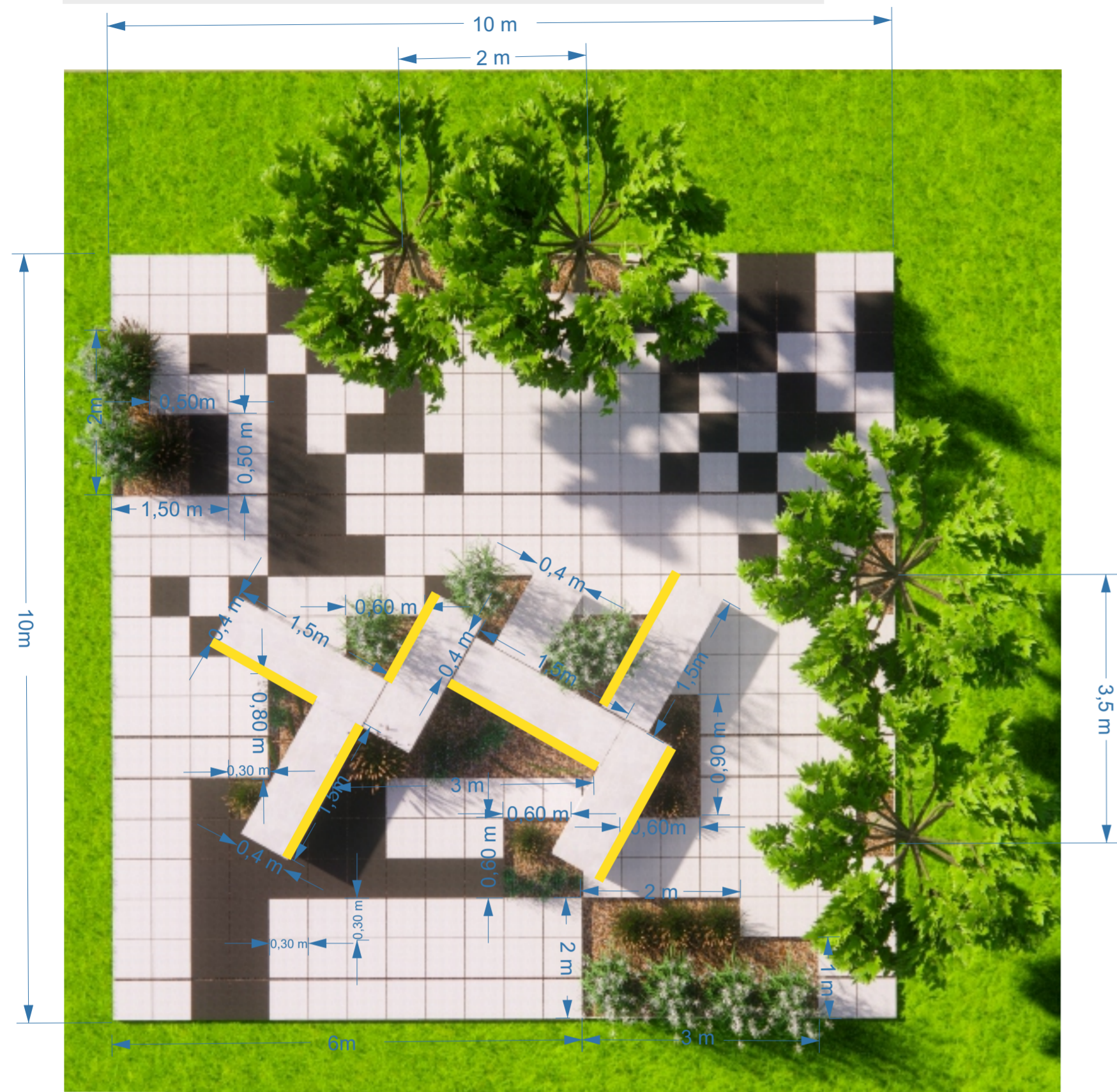
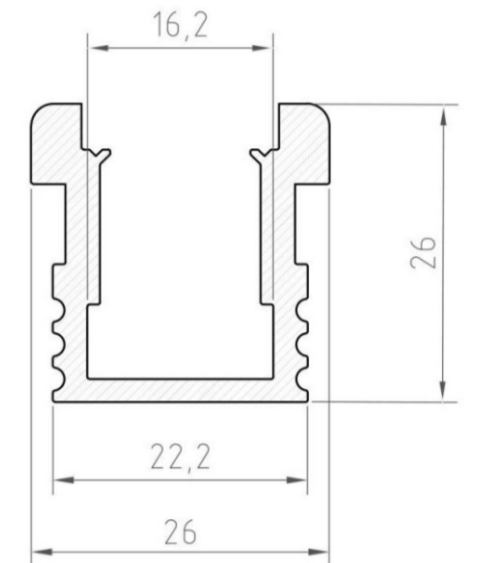


# DETAL RABATY R4



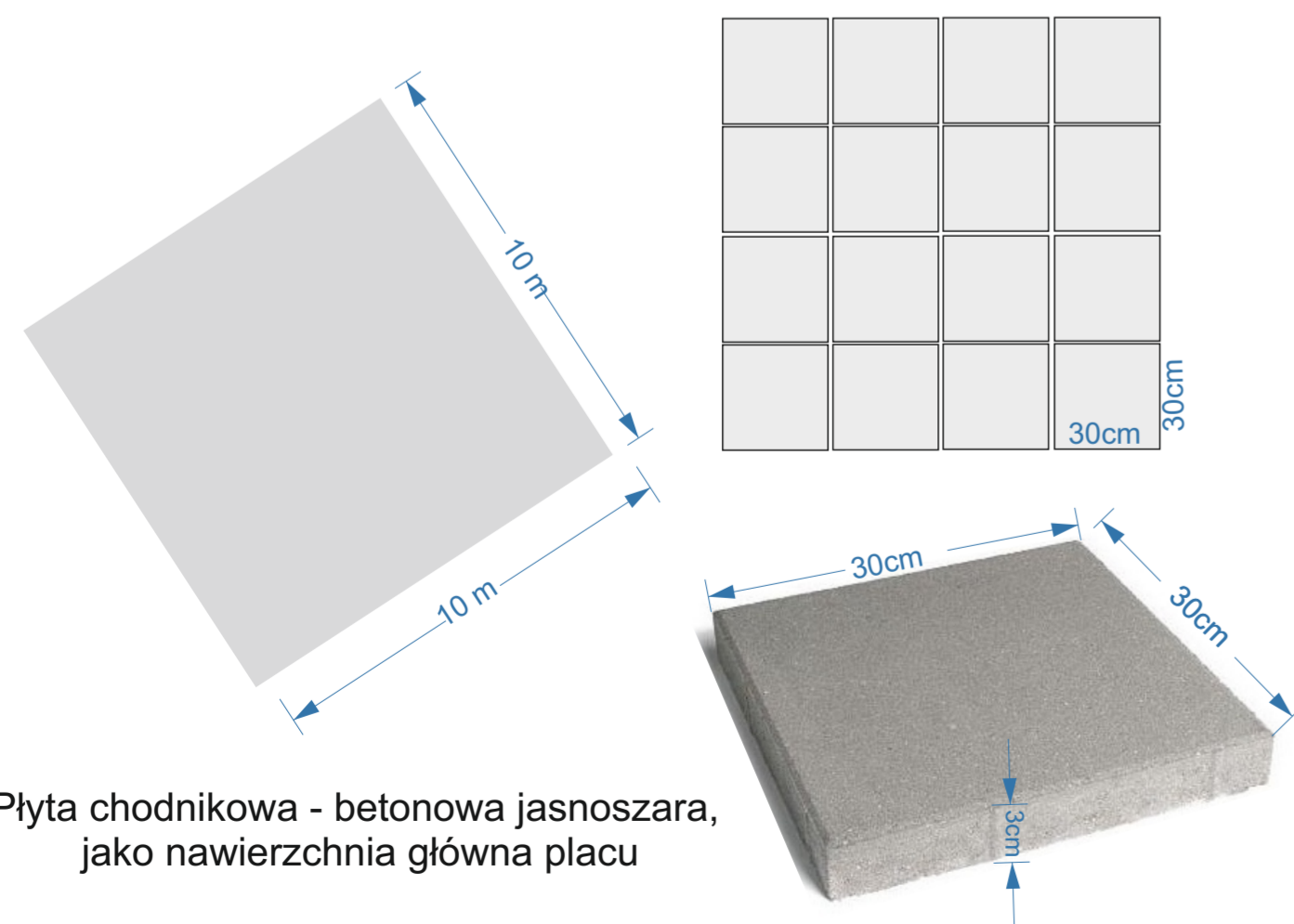
Iluminacja świetlna - podświetlenie taśmami zewnętrznymi LED  
 Długość taśmy LED +/- 7,50m  
 Mocowanie taśm u podłoża betonowych brył - siedzisk ( w nawierzchni)  
 Profil aluminiowy zewnętrzny wodoodporny Ip67



Rysunek techniczny - przekrój profil aluminiowy LED

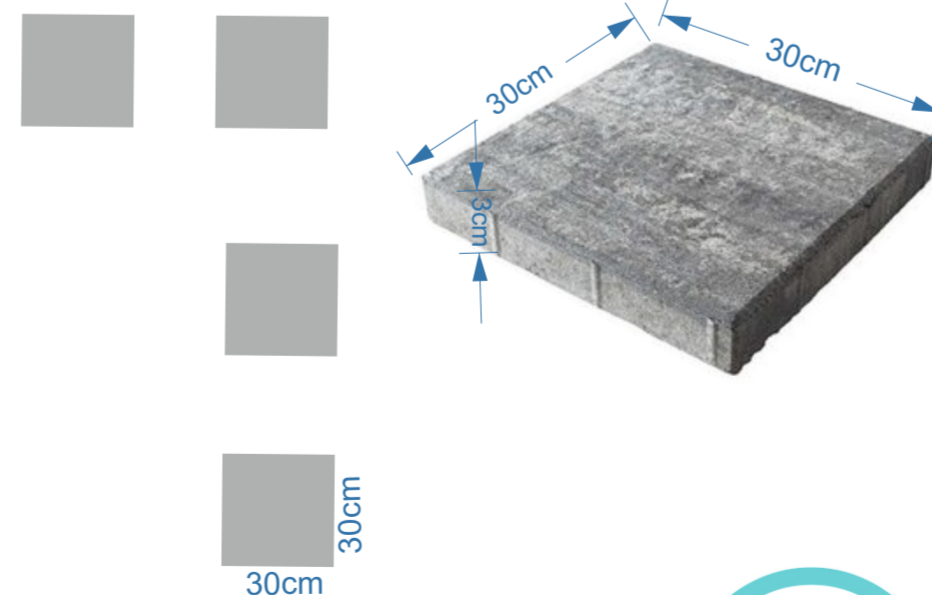


Profil aluminiowy LED

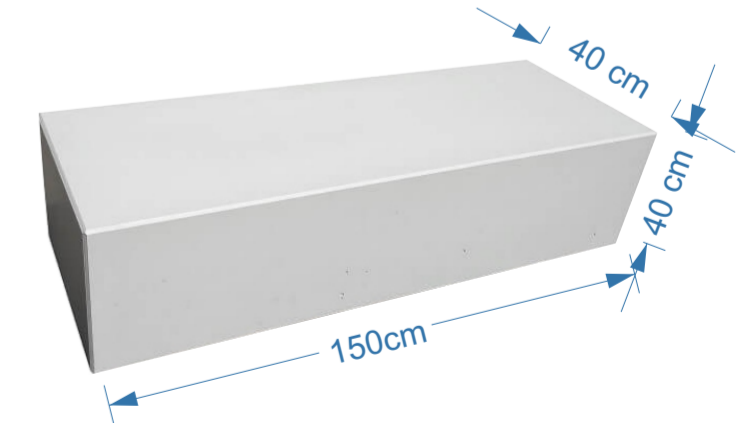


Płyta chodnikowa - betonowa jasnoszara, jako nawierzchnia główna placu

Płyta chodnikowa - betonowa grafitowa, jako nawierzchnia ścieżki, ułożona w formie mozaiki



Blok betonowy - jako forma siedziska



Zagospodarowanie dwóch placów przy ul.Skalników oraz przy ul.Główniej na terenie Gminy Czarny Bór		
Detal rabaty R4		
Zleceniodawca	Gmina Czarny Bór	Podpis
Projektant	mgr inż. Piotr Rajca	
Projektant	mgr inż. arch. krajob. Karolina Małecka	
Rys nr 2	Skala	2023