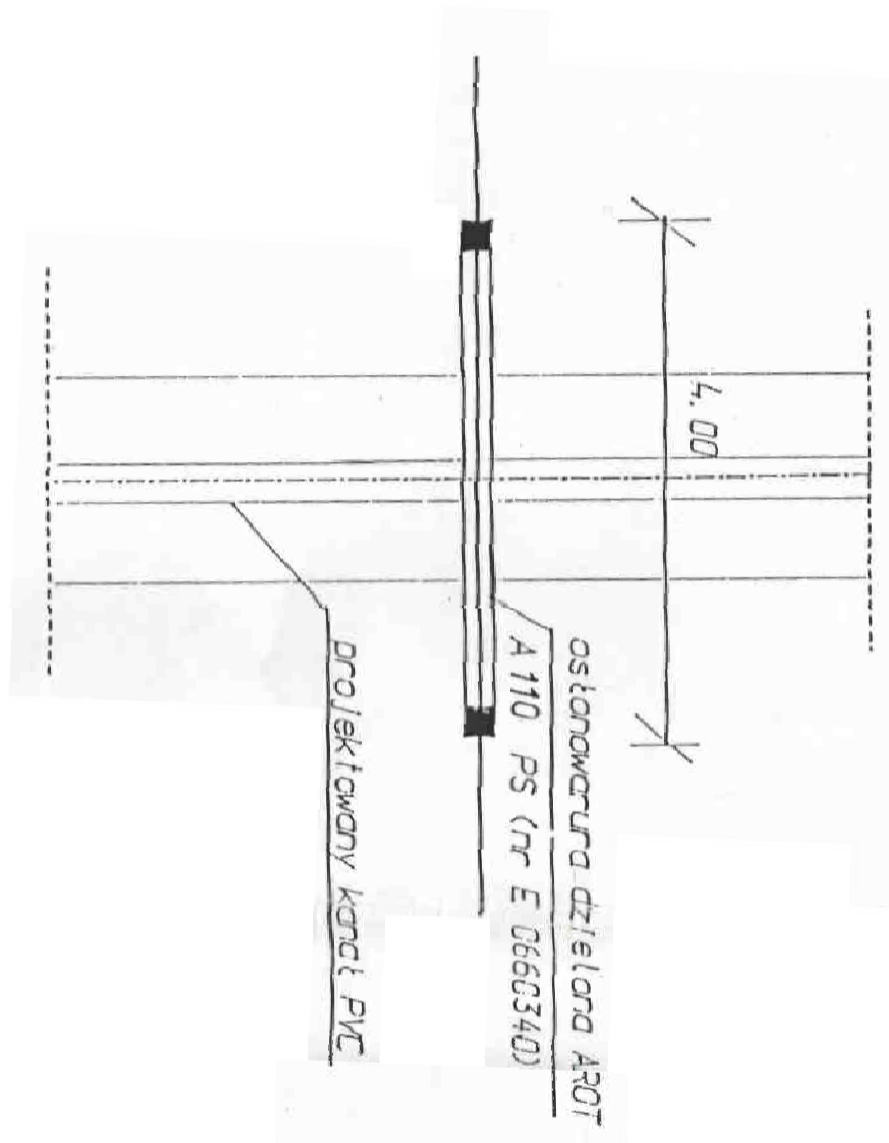
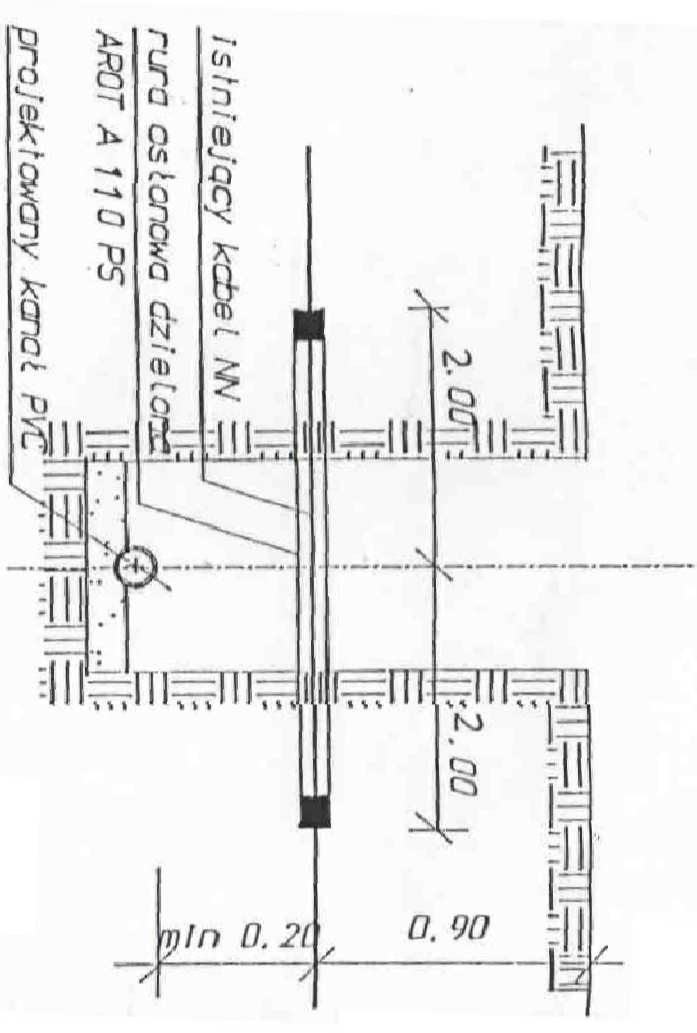


ZABEZPIECZENIE KABLA



Obiekt:
Projekt rozbudowy i przebudowy
kandlizacji sanitarnej w Wiozownicy

Inwestor:
Gmina Wiozownica, ul. Warszawska 15, 37-522 Wiozownica

Nazwa rysunku:
Schemat zabezpieczenia kabla

Projektant:	Nr uprow.	Podpis	Data	Skala
mgr inż. Kazimiera Bukowska	28/Tb9/88 PDK/0003/PW05/07		2019	bez skali
Sprawdzający:	Nr uprow.	Podpis	Data	Nr rys.
mgr inż. Andrzej Bukowski	PDK/0002/P005/08		2019	34