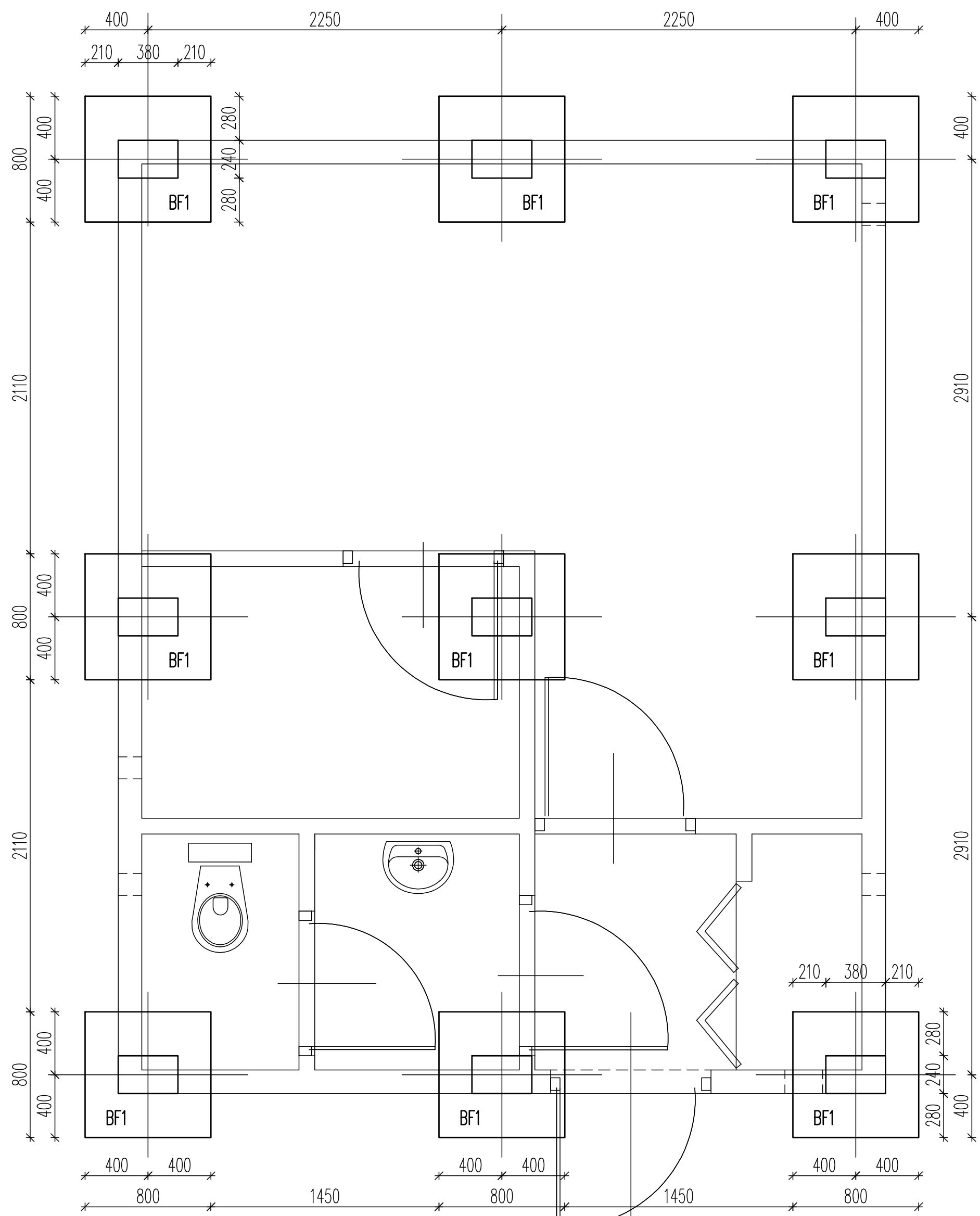
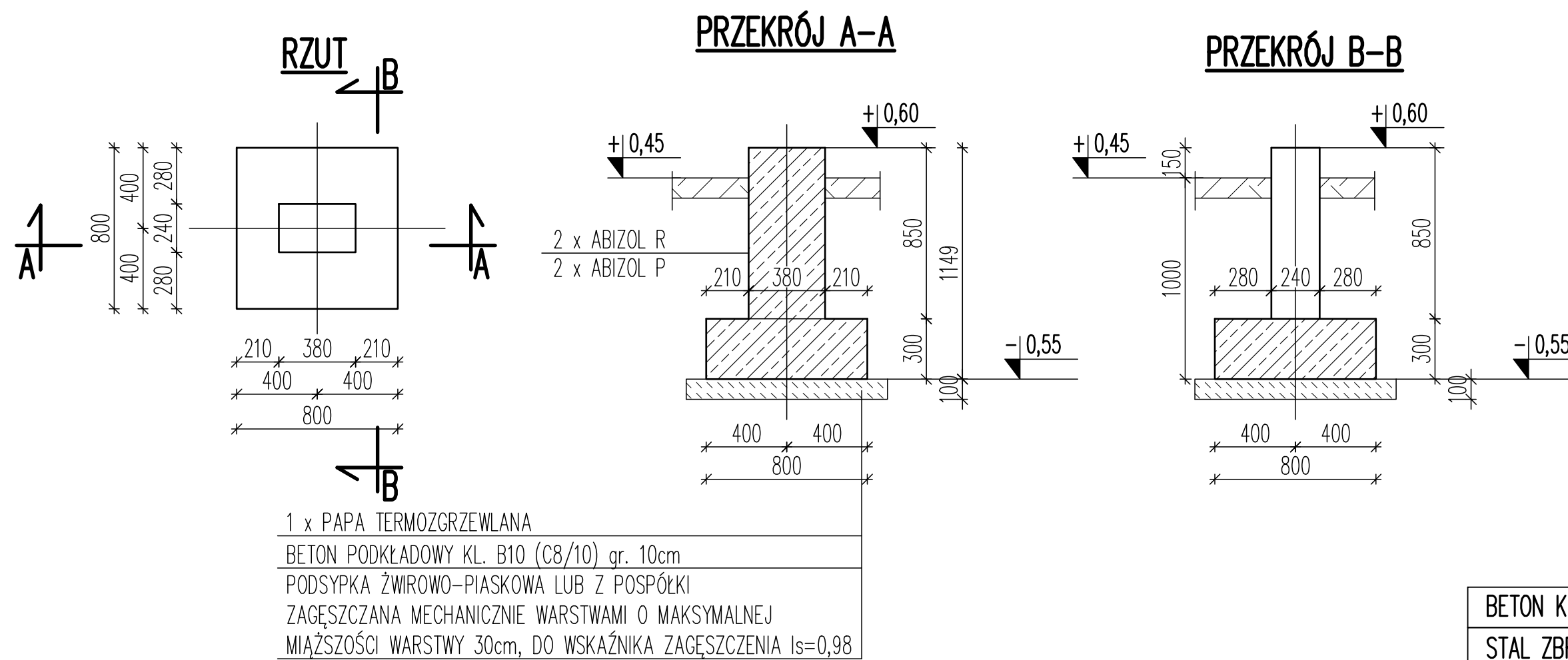


**USYTUOWANIE FUNDAMENTÓW POD KONTENER /1:25/**



**FUNDAMENT POD KONTENER BF1 szt.9 – rys. szalunkowy /1:25/**



1 x PAPA TERMOZGRZEWLANA  
 BETON PODKŁADOWY KL. B10 (C8/10) gr. 10cm  
 PODSYPKA ŻWIROWO-PIASKOWA LUB Z POSPÓŁKI  
 ZAGĘSZCZANA MECHANICZNIE WARSTWAMI O MAKSYMALNEJ  
 MIĄŻSZOŚCI WARSTWY 30cm, DO WSKAŹNIKA ZAGĘSZCZENIA  $I_s=0,98$

| NR PRĘTA                            | ŚREDNICA [mm] | Dł. PRĘTA [mm] | ILOŚĆ PRĘTÓW szt. | 8     | 12   |
|-------------------------------------|---------------|----------------|-------------------|-------|------|
| <b>FUNDAMENT POD KONTENER szt.9</b> |               |                |                   |       |      |
| 1                                   | 12            | 700,0          | 13                |       | 9,1  |
| 2                                   | 12            | 1250,0         | 6                 |       | 7,5  |
| 3                                   | 12            | 1100,0         | 5                 |       | 5,5  |
| 4                                   | 8             | 1100,0         | 9                 | 9,9   |      |
| Dł. Sumaryczna                      |               |                | [m]               | 9,9   | 22,1 |
| Masa jednostkowa                    |               |                | [kg/m]            | 0,395 | 0,89 |
| Masa sumaryczna                     |               |                | [kg]              | 3,9   | 19,6 |
| Razem dla 1 szt.                    |               |                | [kg]              | 23,5  |      |
| Razem dla 9 szt.                    |               |                | [kg]              | 211,8 |      |

BETON KL. C25/30 (B30) W10  
 STAL ZBROJENIOWA B 500 SP  
 BETON PODKŁADOWY B10 (C8/10)

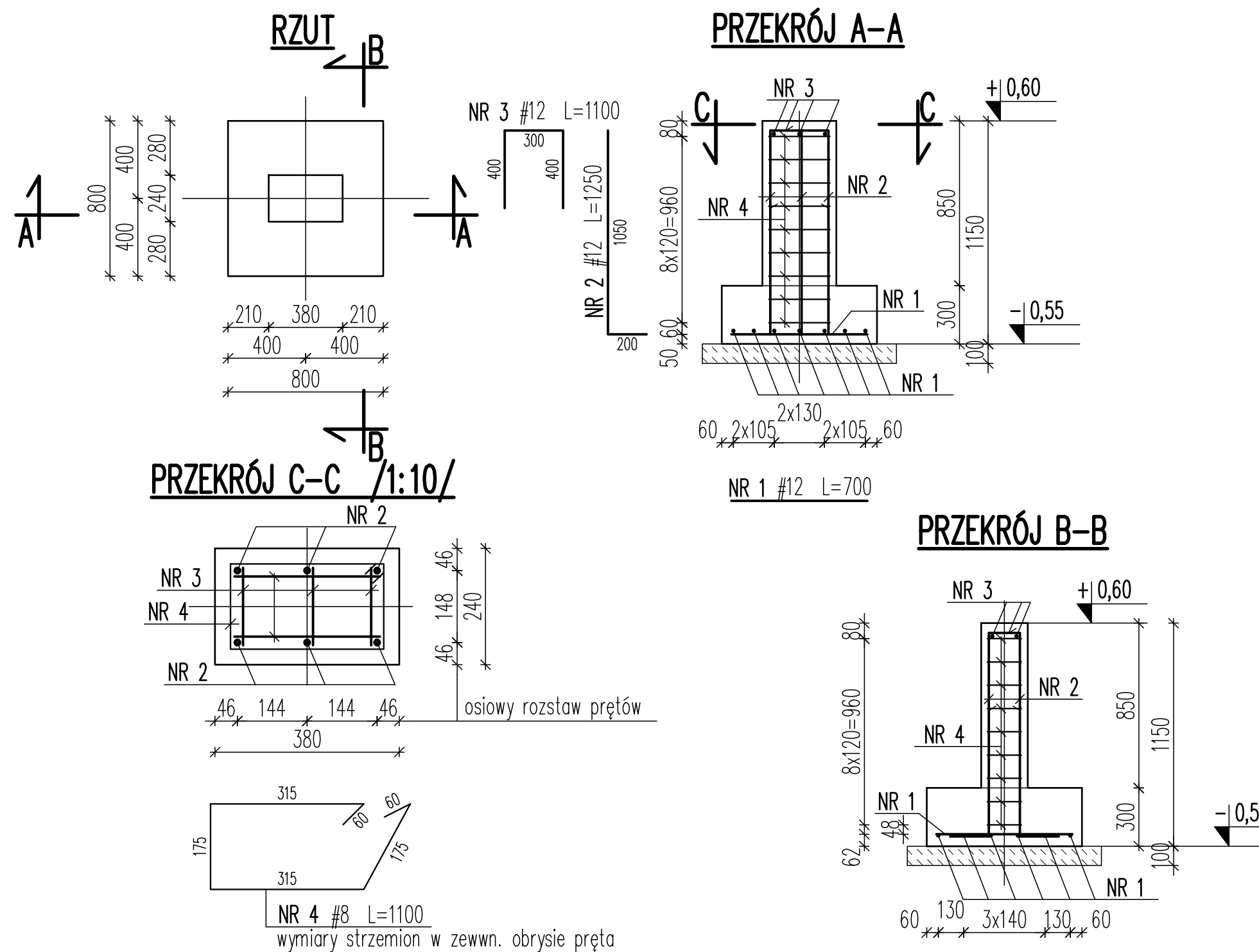
ŚREDNICA GIĘCIA PRĘTÓW  $D=4d$  dla prętów poniżej  $\varnothing 20$

UWAGA: NA RYSUNKU PODANO ZEWNĘTRZNE WYMIARY PRĘTÓW  
 STRZEMIONA: POZOSTAŁE:



**PROJEKT  
 POWYKONAWCZY**

**FUNDAMENT POD KONTENER BF1 szt.9 – rys. zbrojeniowy /1:25/**



wymiary strzemion w zewn. obrysie pręta

|  |  |  |                                   |                       |                                  |
|--|--|--|-----------------------------------|-----------------------|----------------------------------|
| O  | 30.06.17   | Pierwsze wydanie   | D. MAKUCH                         | M. BASZCZYŃSKA        |                                  |
| Rev.   | Data   | Opis zmiany  | Projektował                       | Sprawdził             |                                  |
| Generalny Wykonawca – Konsorcjum:  |  |  |                                   |                       |                                  |
| <b>AWBUD</b><br>DESIGN & BUILD<br>AWBUD S.A.<br>Fugosówka ul. Reja 4,<br>42-440 Ogrodzieniec   | <b>MIKO-TECH</b><br>sp. z o.o.<br>Budownictwo przemysłowe<br>MIKO-TECH Sp. z o.o.<br>ul. Świerczewskiego 11b<br>43-170 Łaziska Górne | <b>Kooperacja POLKO</b> sp. z o.o.<br>Kooperacja POLKO Sp. z o.o.<br>ul. Rybnicka 76<br>43-195 Mikołów                             |                                   |                       |                                  |
| Inwestor:<br><b>ZAKŁAD SEPARACJI POPIOŁÓW<br/>SIEKIERKI sp.z.o.o</b><br>ul. Augustówka 30, 02-981 Warszawa   |  |  | Nr projektu:<br><b>B-04541.02</b> |                       |                                  |
| Projekt:<br>Budowa kompletnej instalacji separacji popiołów na terenie EC Siekierki wraz z projektowaniem, dostawami i rozruchem w formule "pod klucz" |  |  | Faza:<br>Projekt wykonawczy       |                       |                                  |
| Projektował:   | mgr inż. Jarostaw SZYDŁOWSKI<br>nr upr. 238/94/Wł.   | Tom:   | 9                                 | Zeszyt: B2            |                                  |
| Opracował:   | tech. bud. Mirosława KNAPIK  | Tytuł rys.:<br>Elementy małej architektury<br>Kontener biurowo-socjalny<br>Fundamenty  |                                   |                       |                                  |
| Sprawdził:   | mgr inż. Sławomir GRYSZANOWICZ<br>nr upr. 38/86/Wł.  | Format:  | 1,25xA2                           |                       |                                  |
| Branża:  | budowlano-konstrukcyjna  | Podziałka:   | 1: 25, 1: 10                      | Data:                 |                                  |
| Biuro Projektów:   |  | <b>PROBUDMIX</b><br>ul. 1-go Maja 87, 90-755 Łódź<br>tel./fax +48 42 633 87 85; e-mail: probudmix@probudmix.pl<br>www.probudmix.pl |                                   | Generalny Projektant: | Nr kolejny rysunku:<br><b>06</b> |
| Nr arch.: <b>B-04541.02-R06</b>  |  | Rev.: 0  |                                   |                       |                                  |
| Program: Autocad 2007  |  | Nazwa pliku: B-04541.02-R06 Kontener – fundamenty  |                                   |                       |                                  |