

WIDOK Z FRONTU
SKALA 1:10

WIDOK PRAWEGO BOKU
SKALA 1:10

WIDOK TYŁU
SKALA 1:10

WIDOK LEWEGO BOKU
SKALA 1:10

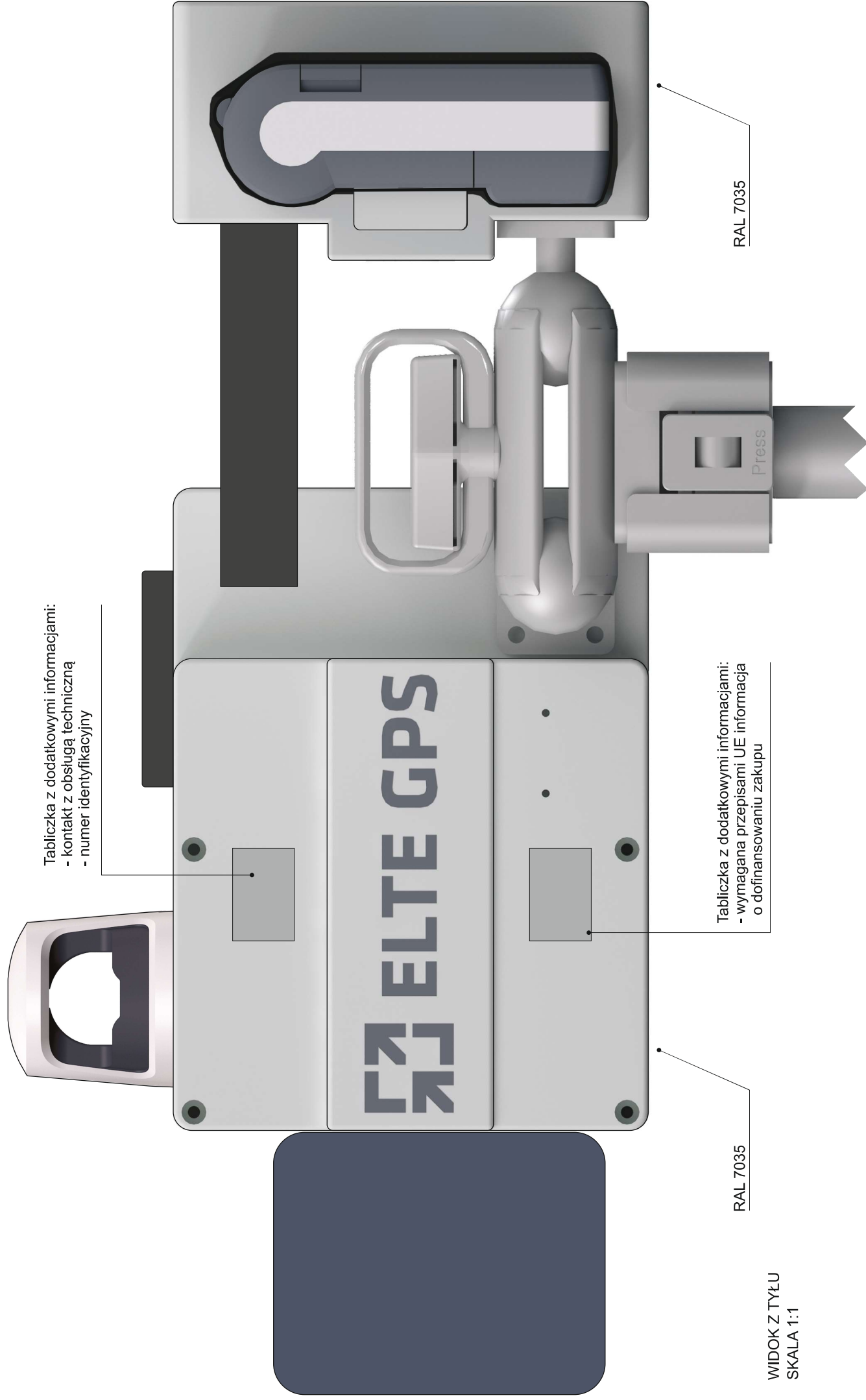
3.1.1. TERMINAL BUS

Widok z frontu, boków i tyłu w skali 1:10 - jako rysunek techniczny bez wskazania koloru określonego elementu, z uwzględnieniem wszystkich elementów zewnętrznych, wraz z logotypami MKA oraz Województwa Małopolskiego w wersji czarno- białej.



3.2.1. TERMINAL BUS

Widok frontu, boków i tyłu w skali, 1:1 - jako wizualizacja w kolorze RAL 7035, z uwzględnieniem wszystkich elementów zewnętrznych, wraz z logotypami MKA oraz marki Małopolska w wersji kolorowej- bez lokalizacji w przestrzeni pojazdu (sam terminal).



Tabliczka z dodatkowymi informacjami:
 - kontakt z obsługą techniczną
 - numer identyfikacyjny

Tabliczka z dodatkowymi informacjami:
 - wymagana przepisami UE informacja
 o dofinansowaniu zakupu

RAL 7035

RAL 7035

WIDOK Z TYŁU
 SKALA 1:1

3.2.2. TERMINAL BUS

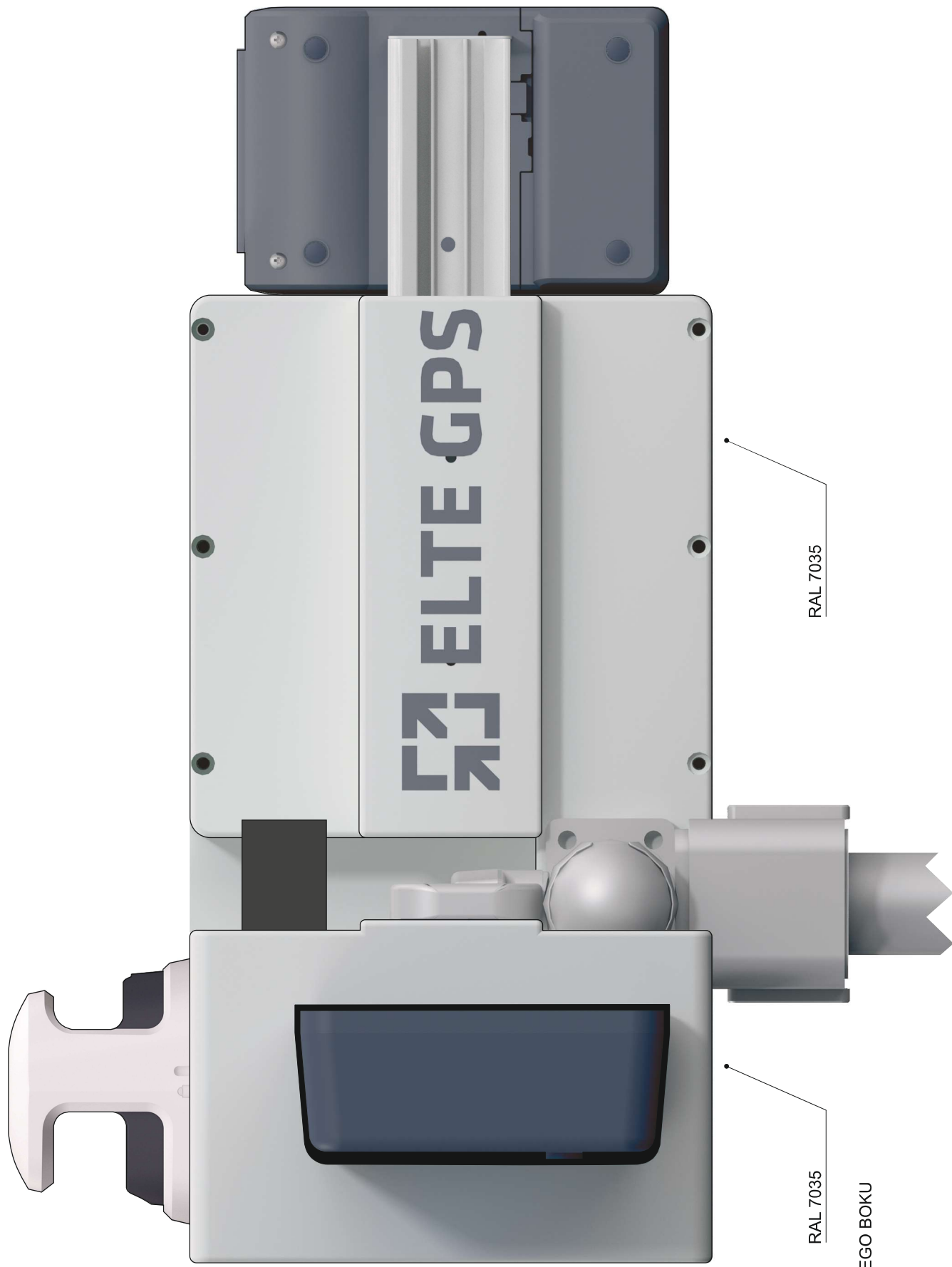
Widok frontu, boków i tyłu w skali, 1:1 - jako wizualizacja w kolorze RAL 7035, z uwzględnieniem wszystkich elementów zewnętrznych, wraz z logotypami MKA oraz marki Matopolska w wersji kolorowej- bez lokalizacji w przestrzeni pojazdu (sam terminal).



WIDOK LEWEGO BOKU
SKALA 1:1

3.2.3. TERMINAL BUS

Widok frontu, boków i tyłu w skali, 1:1 - jako wizualizacja w kolorze RAL 7035, z uwzględnieniem wszystkich elementów zewnętrznych, wraz z logotypami MKA oraz marki Małopolska w wersji kolorowej- bez lokalizacji w przestrzeni pojazdu (sam terminal).



WIDOK PRAWEGO BOKU
SKALA 1:1

3.2.4. TERMINAL BUS

Widok frontu, boków i tyłu w skali, 1:1 - jako wizualizacja w kolorze RAL 7035, z uwzględnieniem wszystkich elementów zewnętrznych, wraz z logotypami MKA oraz marki Matopolska w wersji kolorowej- bez lokalizacji w przestrzeni pojazdu (sam terminal).



WIDOK W PERSPEKTYWIE Z FRONTU
SKALA 1:1

3.3.1. TERMINAL BUS

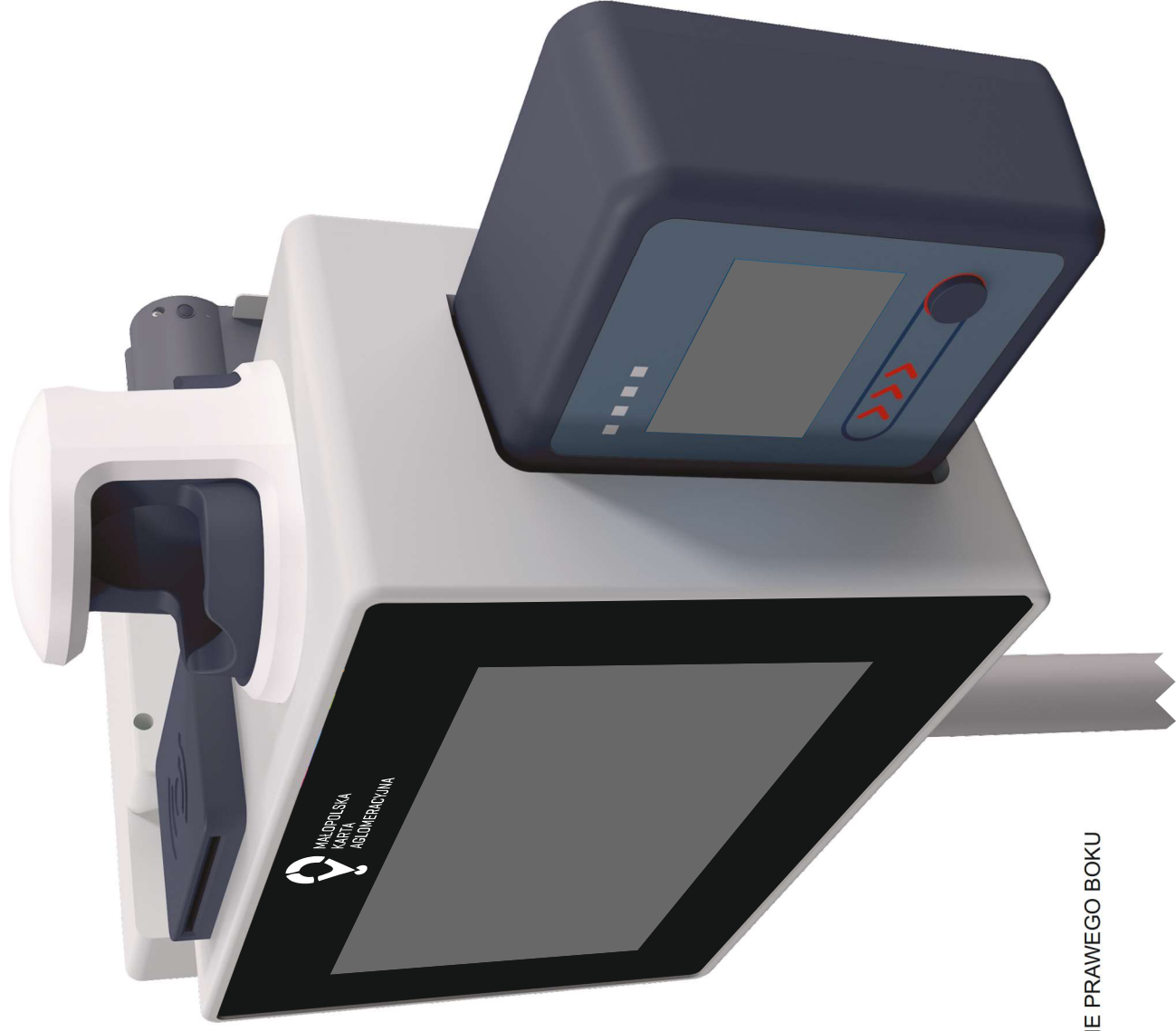
Widoki przedstawiające terminal w perspektywie ukazującej front oraz prawy i lewy bok w skali 1:1- jako wizualizacja w kolorze RAL 7035, z uwzględnieniem wszystkich elementów zewnętrznych, wraz z logotypami MKA oraz marki Małopolska w wersji kolorowej- bez lokalizacji w przestrzeni pojazdu (sam terminal).



WIDOK W PERSPEKTYWIE LEWEGO BOKU
SKALA 1:1

3.3.2. TERMINAL BUS

Widoki przedstawiające terminal w perspektywie ukazującej front oraz prawy i lewy bok w skali 1:1- jako wizualizacja w kolorze RAL 7035, z uwzględnieniem wszystkich elementów zewnętrznych, wraz z logotypami MKA oraz marki Małopolska w wersji kolorowej- bez lokalizacji w przestrzeni pojazdu (sam terminal).



WIDOK W PERSPEKTYWIE PRAWEGO BOKU
SKALA 1:1

3.3.3. TERMINAL BUS

Widoki przedstawiające terminal w perspektywie ukazującej front oraz prawy i lewy bok w skali 1:1- jako wizualizacja w kolorze RAL 7035, z uwzględnieniem wszystkich elementów zewnętrznych, wraz z logotypami MKA oraz marki Małopolska w wersji kolorowej- bez lokalizacji w przestrzeni pojazdu (sam terminal).

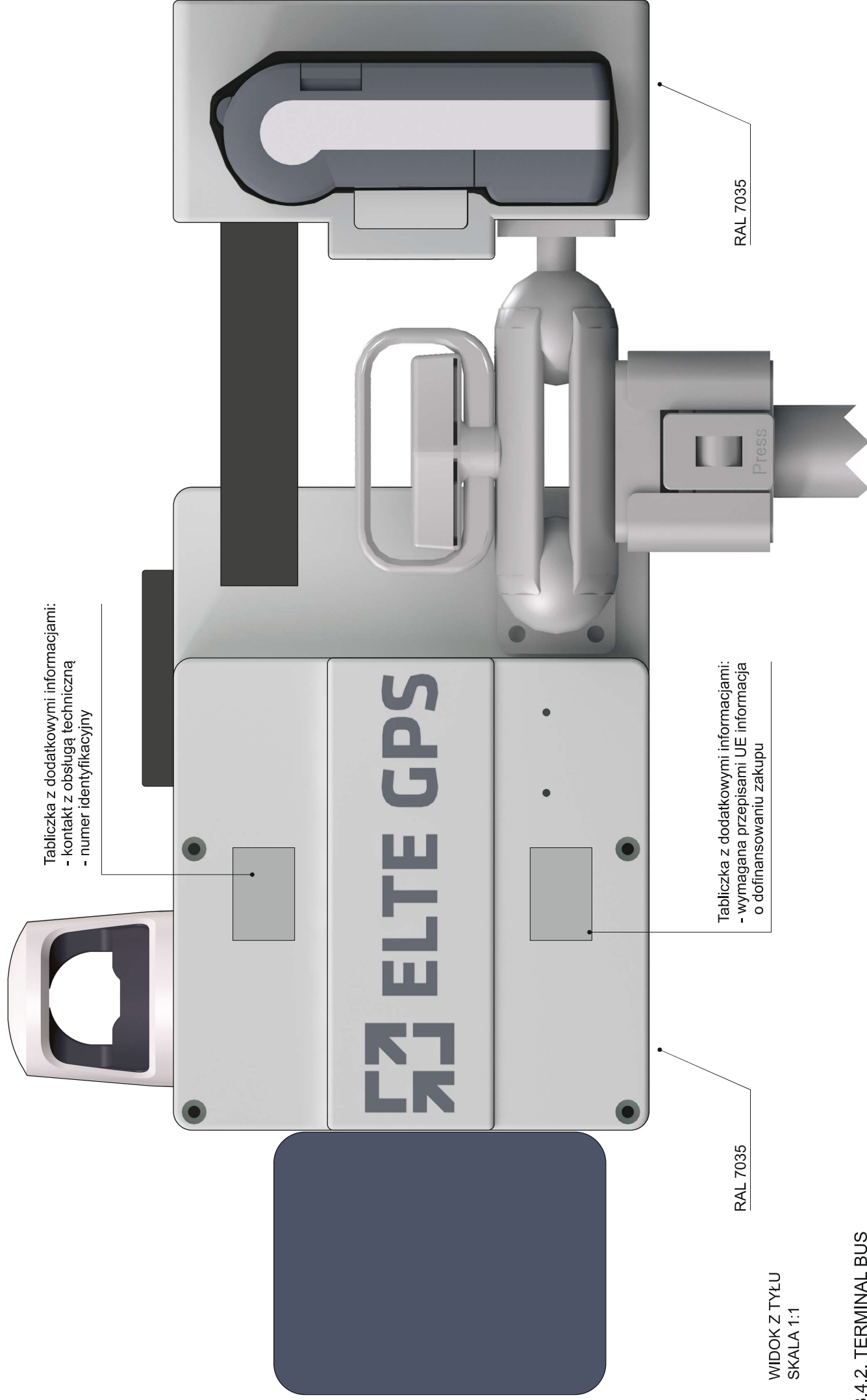


RAL 7035

WIDOK Z FRONTU
SKALA 1:1

3.4.1. TERMINAL BUS

Widok frontu, boków i tyłu w skali, 1:1 - jako wizualizacja w kolorze RAL odpowiadającym wybranym przez Oferenta kolorom stosowanym w księdze identyfikacji systemu MKA i marki Małopolska, (są to te same wartości kolorystyczne), - co najmniej kolory (C80 M60 Y0 K0, C80 M60 Y0 K30), z uwzględnieniem wszystkich elementów, wraz z logotypami MKA oraz marki Małopolska w wersji możliwej do zastosowania na wybranych kolorach tła- bez lokalizacji w przestrzeni pojazdu (sam terminal).



Tabliczka z dodatkowymi informacjami:
 - kontakt z obsługą techniczną
 - numer identyfikacyjny

Tabliczka z dodatkowymi informacjami:
 - wymagana przepisami UE informacja o dofinansowaniu zakupu

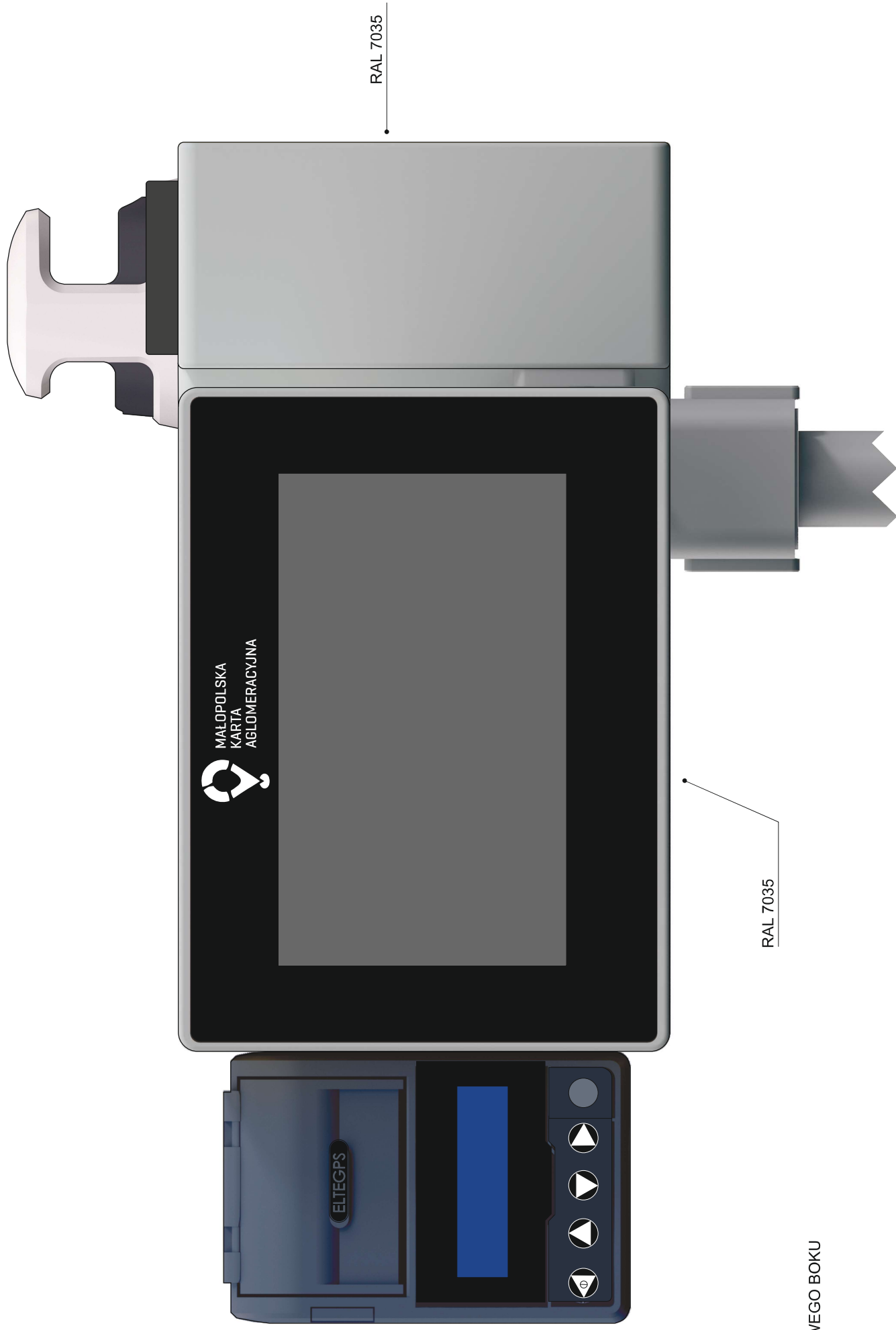
RAL 7035

RAL 7035

WIDOK Z TYŁU
 SKALA 1:1

3.4.2. TERMINAL BUS

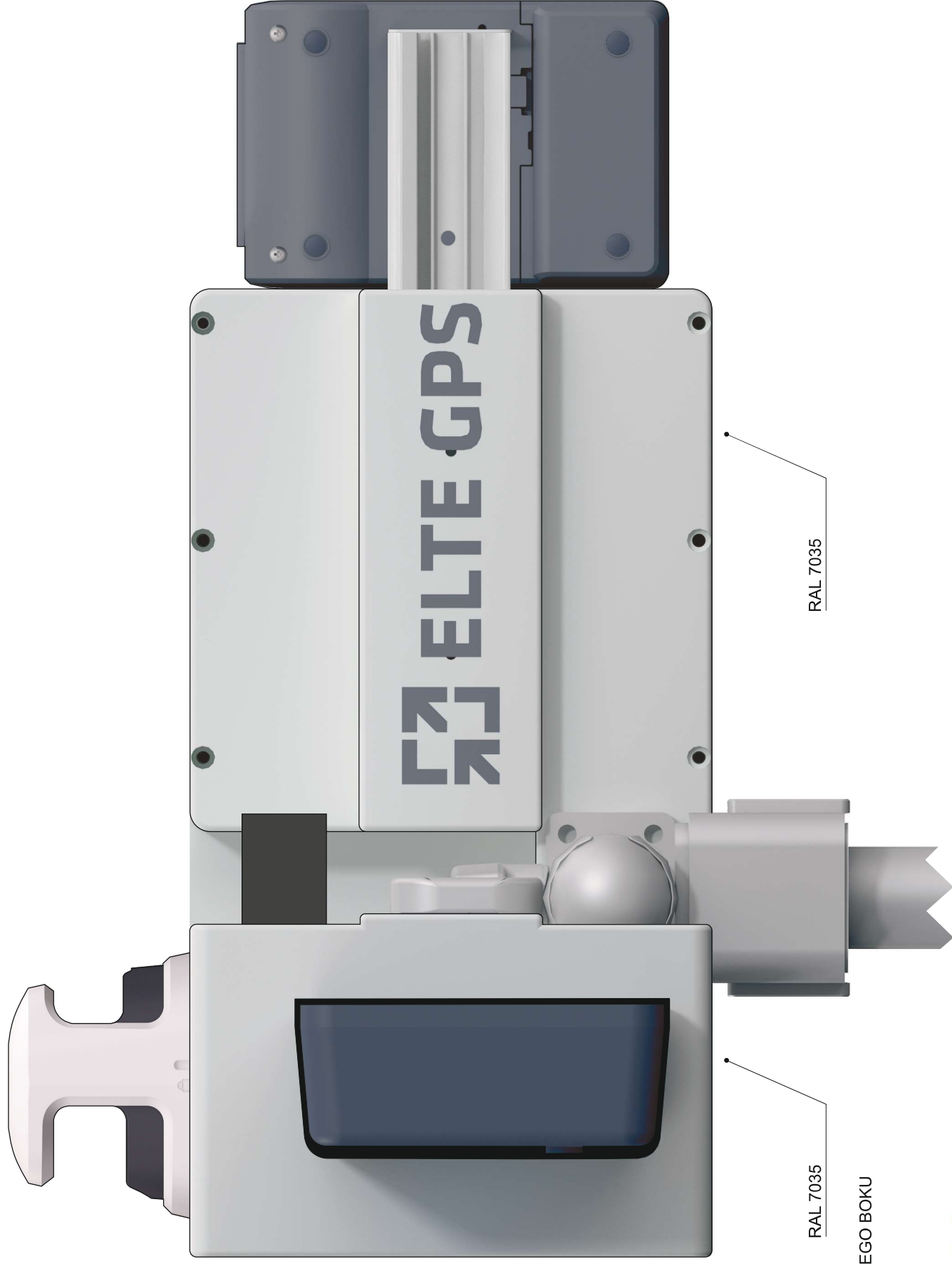
Widok frontu, boków i tyłu w skali, 1:1 - jako wizualizacja w kolorze RAL odpowiadającym wybranym przez Oferenta kolorom stosowanym w księdze identyfikacji systemu MKA i marki Małopolska, (są to te same wartości kolorystyczne), - co najmniej kolory (C80 M60 Y0 K0, C80 M60 Y0 K30), z uwzględnieniem wszystkich elementów, wraz z logotypami MKA oraz marki Małopolska w wersji możliwej do zastosowania na wybranych kolorach tła- bez lokalizacji w przestrzeni pojazdu (sam terminal).



WIDOK LEWEGO BOKU
SKALA 1:1

3.4.3. TERMINAL BUS

Widok frontu, boków i tyłu w skali, 1:1 - jako wizualizacja w kolorze RAL odpowiadającym wybranym przez Oferenta kolorom stosowanym w księdze identyfikacji systemu MKA i marki Małopolska, (są to te same wartości kolorystyczne), - co najmniej kolory (C80 M60 Y0 K0, C80 M60 Y0 K30), z uwzględnieniem wszystkich elementów, wraz z logotypami MKA oraz marki Małopolska w wersji możliwej do zastosowania na wybranych kolorach tła- bez lokalizacji w przestrzeni pojazdu (sam terminal).



WIDOK PRAWEGO BOKU
SKALA 1:1

3.4.4. TERMINAL BUS

Widok frontu, boków i tyłu w skali, 1:1 - jako wizualizacja w kolorze RAL odpowiadającym wybranym przez Oferenta kolorom stosowanym w księdze identyfikacji systemy MKA i marki Małopolska, (są to te same wartości kolorystyczne), - co najmniej kolory (C80 M60 Y0 K0, C80 M60 Y0 K30), z uwzględnieniem wszystkich elementów, wraz z logotypami MKA oraz marki Małopolska w wersji możliwej do zastosowania na wybranych kolorach tła- bez lokalizacji w przestrzeni pojazdu (sam terminal).



WIDOK W PERSPEKTYWIE Z FRONTU
SKALA 1:10



WIDOK W PERSPEKTYWIE LEWEGO BOKU
SKALA 1:10



WIDOK W PERSPEKTYWIE PRAWEGO BOKU
SKALA 1:10

3.5.1. TERMINAL BUS

Widoki przedstawiające terminale w perspektywie ukazującej front oraz prawy i lewy bok w skali 1:10 - jako wizualizacja w kolorze RAL odpowiadającym wybranym przez Oferenta kolorom stosowanym w księdze identyfikacji systemu MIKA i marki Małopolska, (są to te same wartości kolorystyczne), - co najmniej kolory (C80 M60 Y0 K0, C80 M60 Y0 K30), z uwzględnieniem wszystkich elementów zewnętrznych, wraz z logotypami MIKA oraz marki Małopolska w wersji możliwej do zastosowania na wybranych kolorach tła.