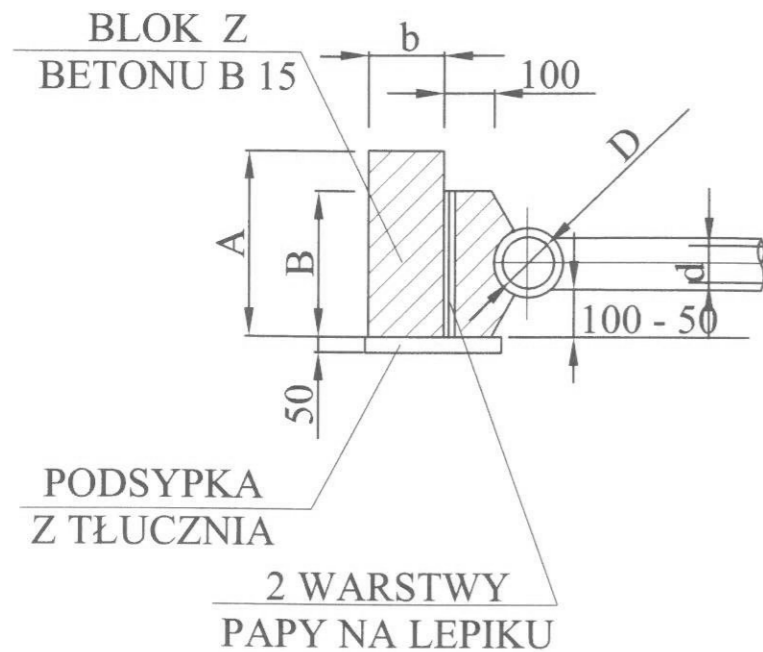
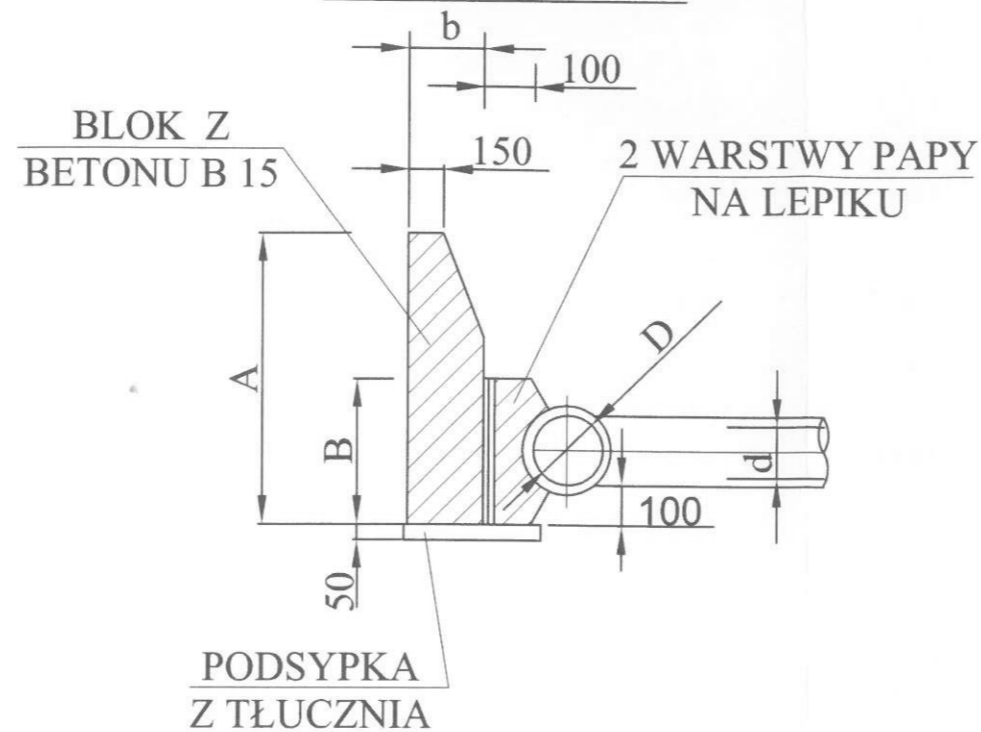


# BLOKI OPOROWE DLA RUR Z PE

**BLOK OPOROWY BETONOWY**  
PRZY  $\varnothing 80 - 200$   
PRZEKRÓJ A - A



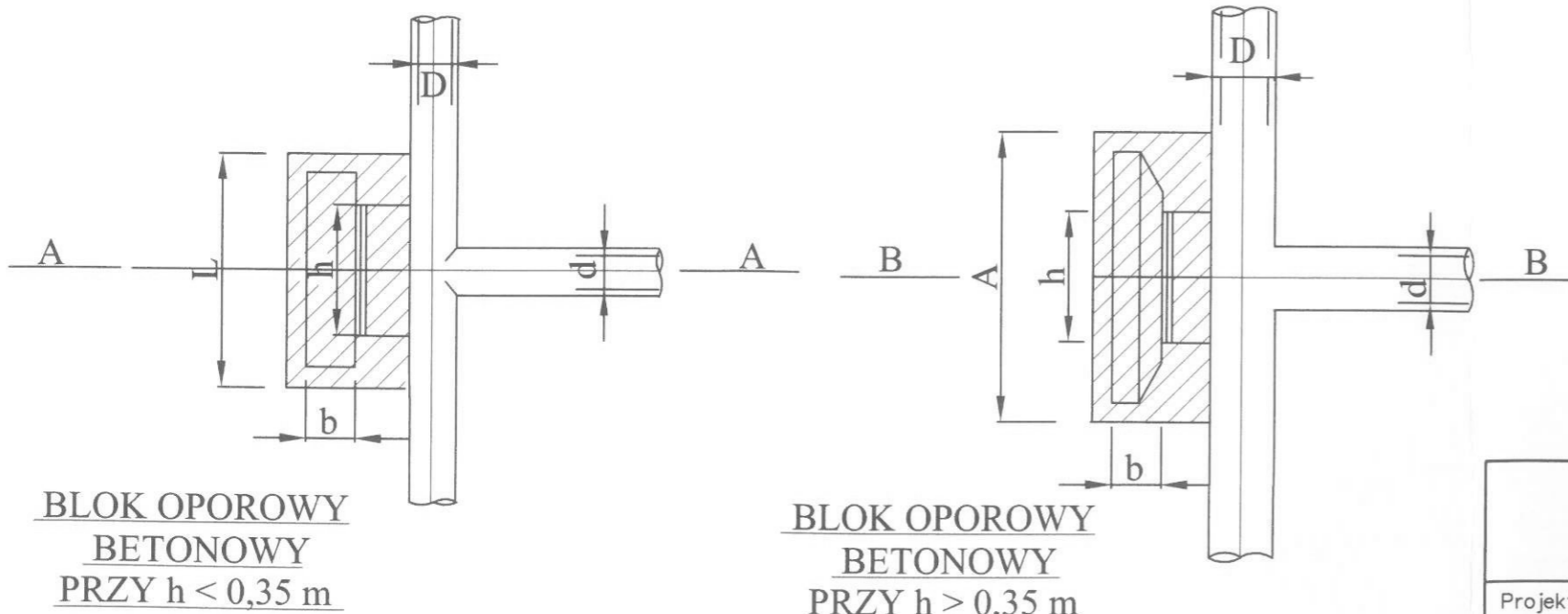
**BLOK OPOROWY BETONOWY**  
PRZY  $\varnothing 200 - 300$   
PRZEKRÓJ B - B



**WYMIARY BLOKÓW OPOROWYCH**

ŚREDNICE NOMINALNE TRÓJNIKA	A mm	B mm	CIŚNIENIE PRÓBNE 7,5 ATN			CIŚNIENIE PRÓBNE 15 ATN		
			h	L	b	h	L	b
300/300	700	400	600	850	400	800	1250	400
300/250	600	300	400	850	300	650	1150	400
250/250								
250/200	500	250	300	750	300	350	900	300
200/200								
200/150	400	200	300	450	300	350	800	300
150/150								
150/100	300	200	300	300	250	300	400	250
100/100								

**BLOKI OPOROWE WYKONAĆ Z BETONU B-20(C16/20)**  
**RURY PE OWINAĆ FOLIĄ PE HD PRZED OBETONOWANIEM**



STAROSTWO POWIATOWE  
w Szamotułach  
ul. Wojska Polskiego 4  
64-500 Szamotuły

PRZEDSIĘBIORSTWO PROJEKTOWO-USŁUGOWE <b>POI PROJEKT</b>					Zadanie inwestycyjne ROZBUDOWA OCZYSZCZALNI ŚCIEKÓW w KĄCZYNIĘ Z SIECIĄ KANALIZACJI SANITARNEJ			
Projektował	inż. H. Witkowska	32718/87/Pw	IV.08.	<i>OR</i>	Miejscowość <b>K A Ż M I E R Z</b>			
Opracował	mgr inż. Maciej Roszkiewicz		IV.08.	<i>Podpis</i>	Obiekt Kanalizacja sanitarna, rurociągi tłoczne i pompownie			
Opracował	mgr inż. Łęszek Paluszyński		IV.08.	<i>Podpis</i>				
Sprawdził	mgr inż. Ewa Cwikła	WKP/0091/ PWOS/03	IV.08.	<i>Podpis</i>	Treść rys. <b>BLOKI OPOROWE DLA RUR Z PE</b>			
Kier.Prac.	mgr inż. arch. M. Deresiński	207/90/Pw	IV.08.	<i>Podpis</i>				
Nr zlecenia	Imię i nazwisko	Nr upraw.	Data	Podpis	Skala ---			
1264/07	Branża sanitarna		Stadium <b>PW</b>		Nr rys. <b>122</b>			