

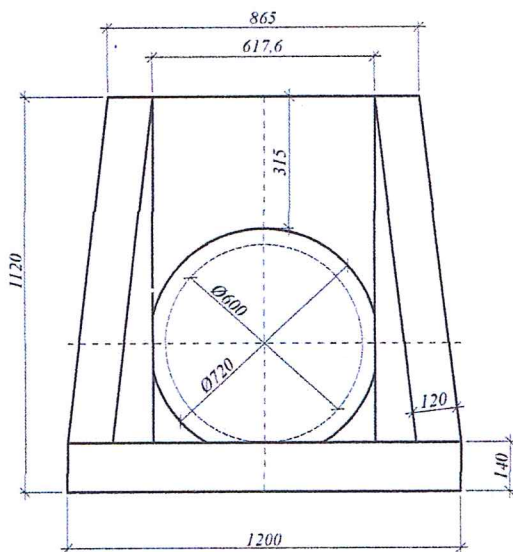
Karta Techniczna

Ścianka oporowa przepustu rurowego

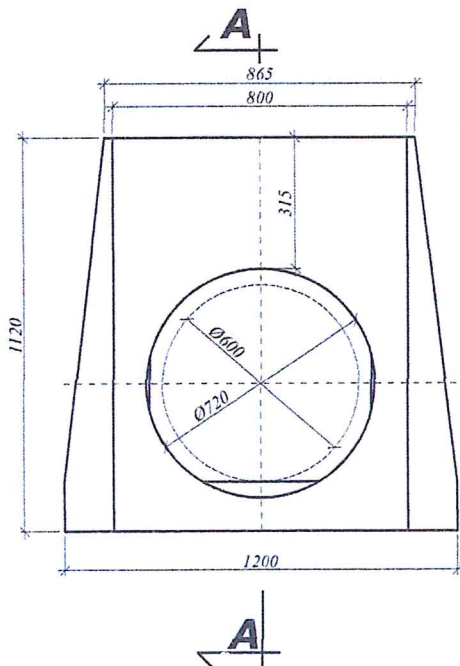
Otwór 720mm do rury o przekroju okrągłym

PN-EN 1916:2005/AC:2009

Widok z przodu



Widok z tyłu

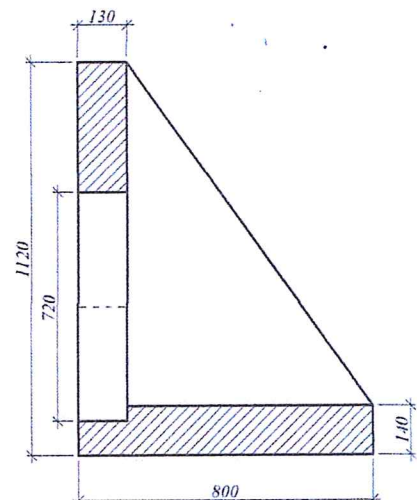


Żelbetowa ścianka oporowa stosowana jest jako zakończenie przepustu rurowego. Wykonana jest z betonu kruszywowego klasy min C25 / 30 Mpa zbrojona drutem stalowym śr. 8mm w postaci stalażu spawanego.

Masa : 610 kg
wymiary:
- szerokość : 1200 mm
- długość : 800 mm
- wysokość : 1120 mm

Widok z boku

Przekrój A-A



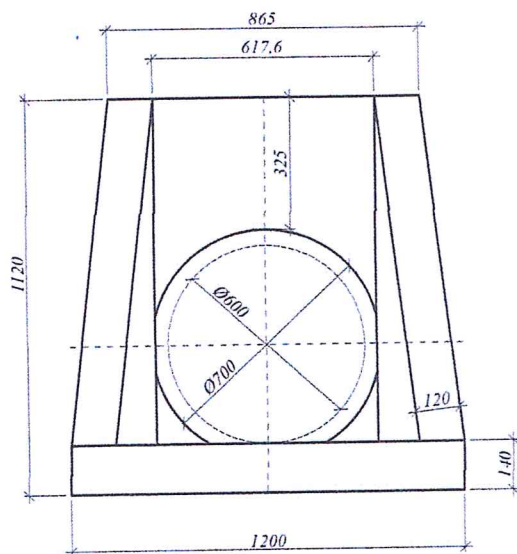
Karta Techniczna

Ścianka oporowa przepustu rurowego

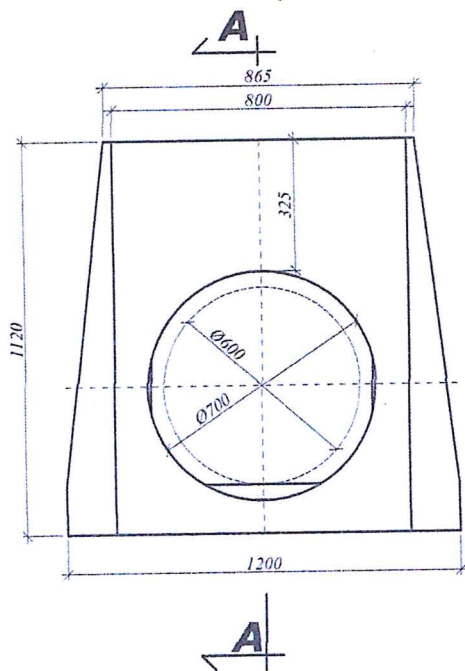
Otwór 700mm do rury o przekroju okrągłym

PN-EN 1916:2005/AC:2009

Widok z przodu



Widok z tyłu



Żelbetowa ścianka oporowa stosowana jest jako zakończenie przepustu rurowego. Wykonana jest z betonu kruszywowego klasy min C25 / 30 Mpa zbrojona drutem stalowym śr. 8mm w postaci stalażu spawanego.

Masa : 610 kg
wymiary:
- szerokość : 1200 mm
- długość : 800 mm
- wysokość : 1120 mm

Widok z boku

Przekrój A-A

