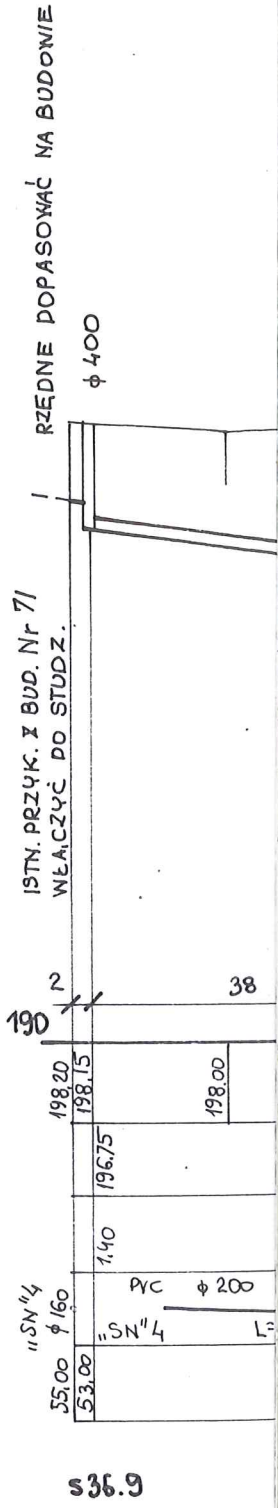
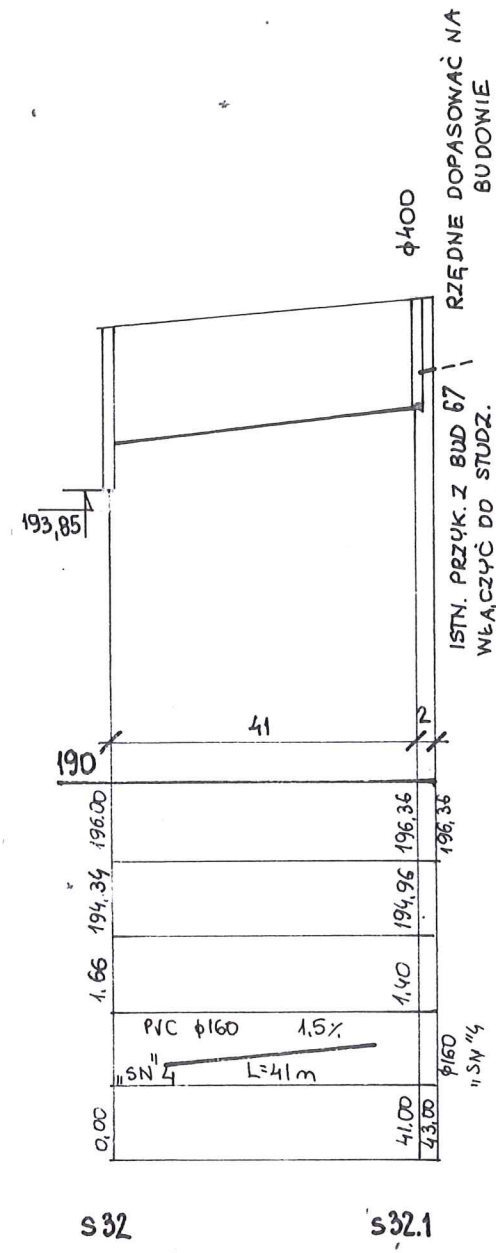
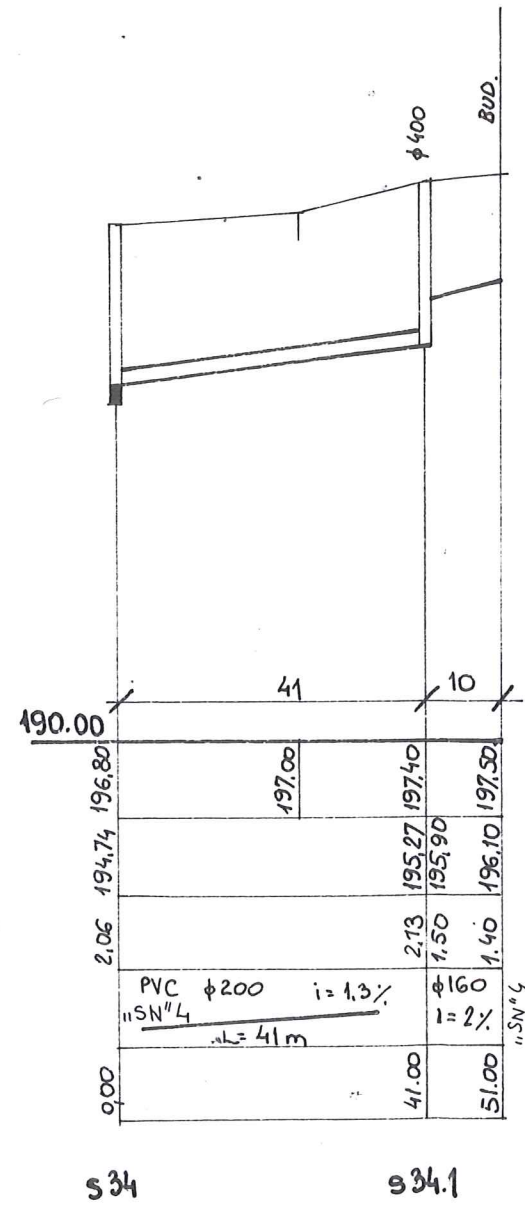
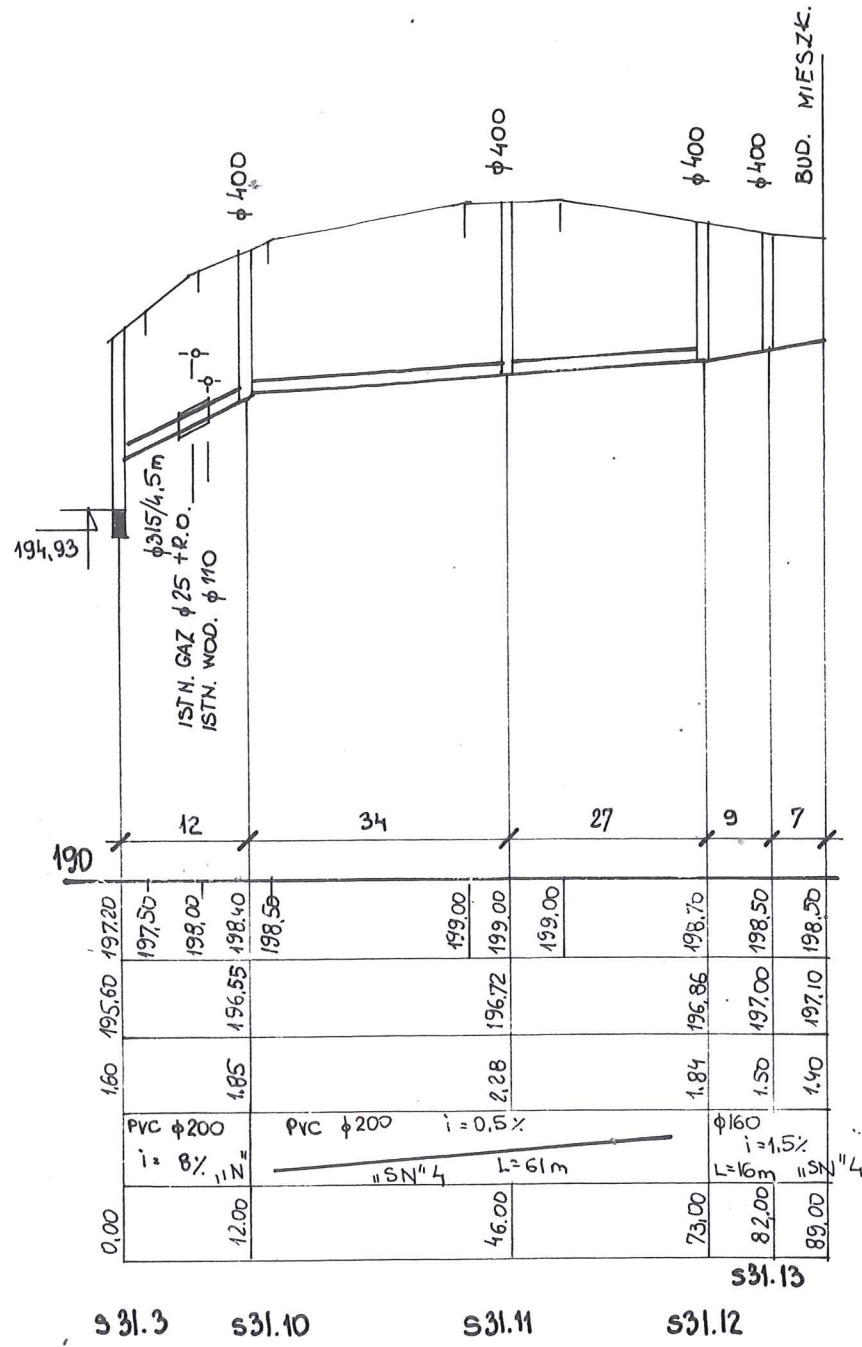
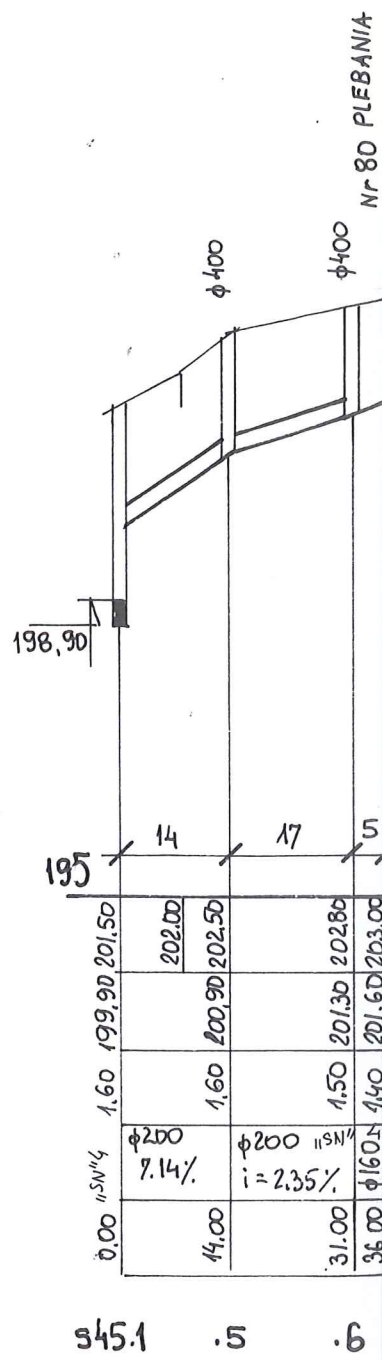
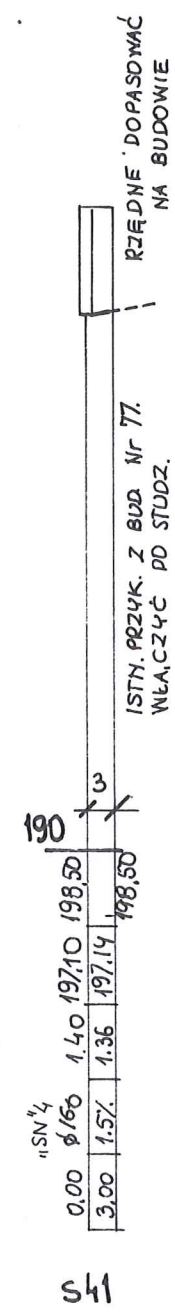
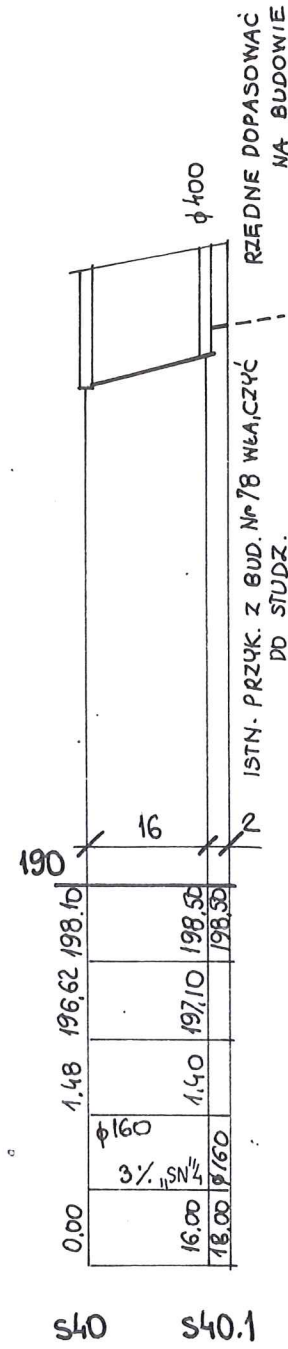
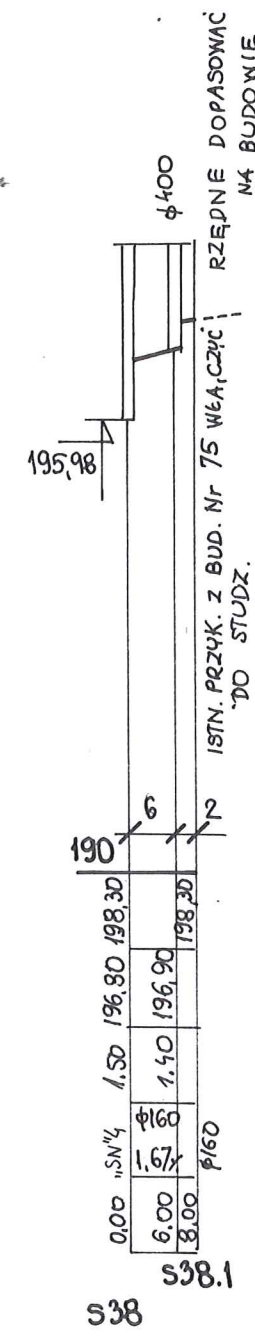
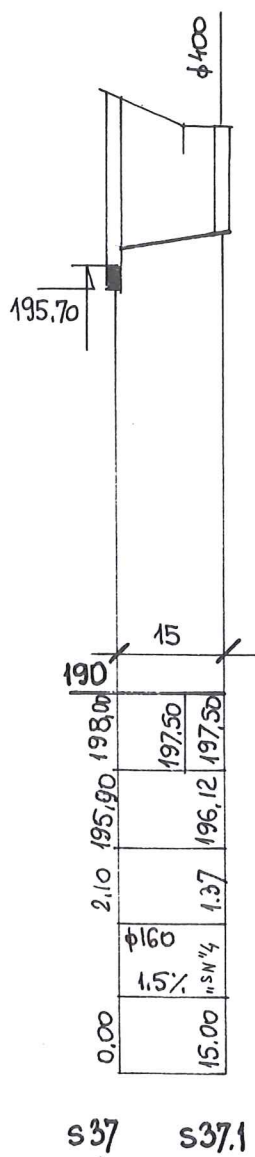
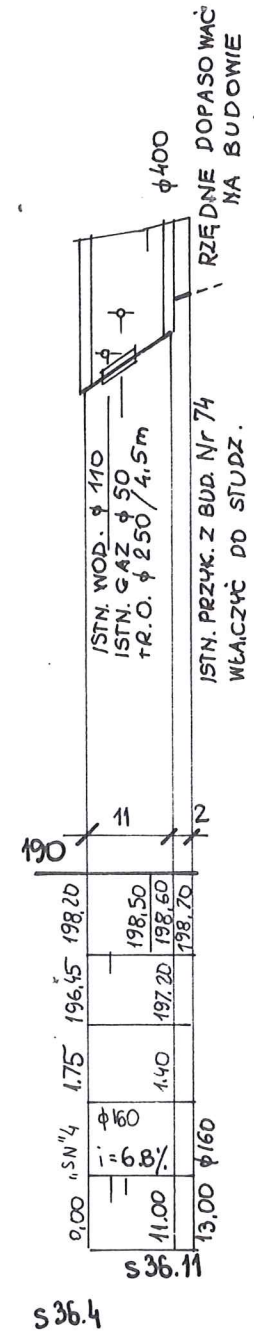
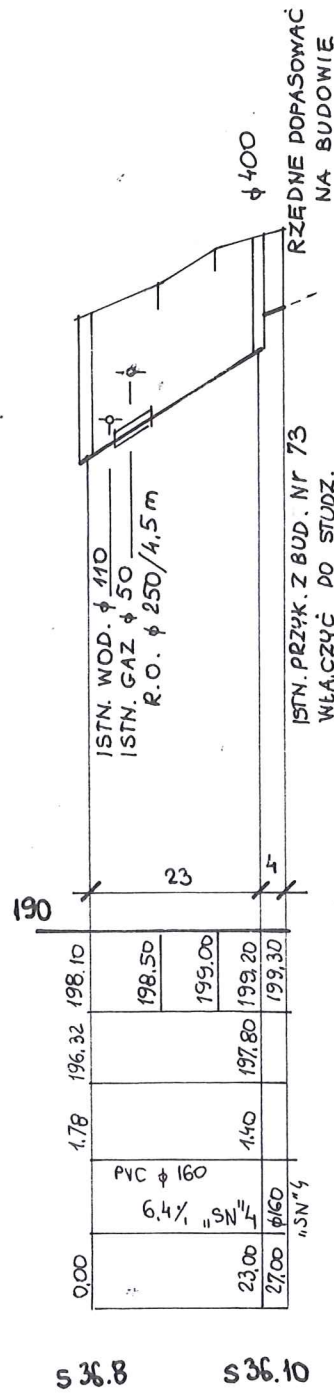
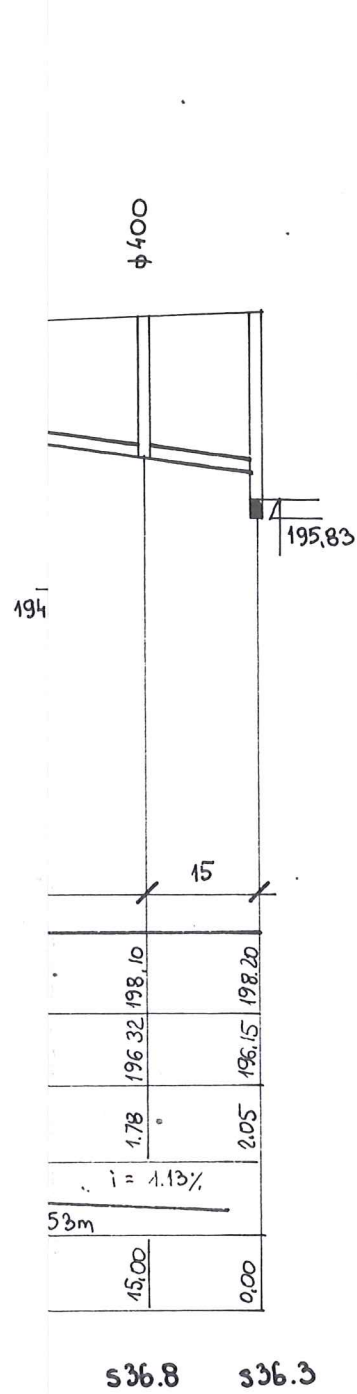


PRZYŁĄCZA W ZLEWNI PR 1 cz.3.





JAROSŁAWSKI

Obiekt: Sieć kanalizacji sanitarnej grawitacyjnej i tłocznej z pompowniami i zasilaniem energetycznym w m. RYSZKOWA WOLA
 Adres: Ryszkowa Wola
 Inwestor: Gmina Wiązownica, 37-522 Wiązownica
 Nazwa opracowania
 Projekt Zagospodarowania Terenu
 Technologia kanalizacji sanitarnej
 PROFIL PODŁ. KAN. SANIT. - ZLEWNIA PR1
 PRZYŁ. S33, S34, S36, S37, S38, S40, S41, S45, S47, S49, S70-73 CZ.3
 Data oprac. 2007 r. Skala rys. 1: 1000/100. Nr rys. 25.
 Opracowała: Maria Mendiuk *
 Upr. Nr UAN/III/ 7342/61/93
 Sprawdził: inż. Kazimierz Pajda
 UPR. Nr S-97/00

