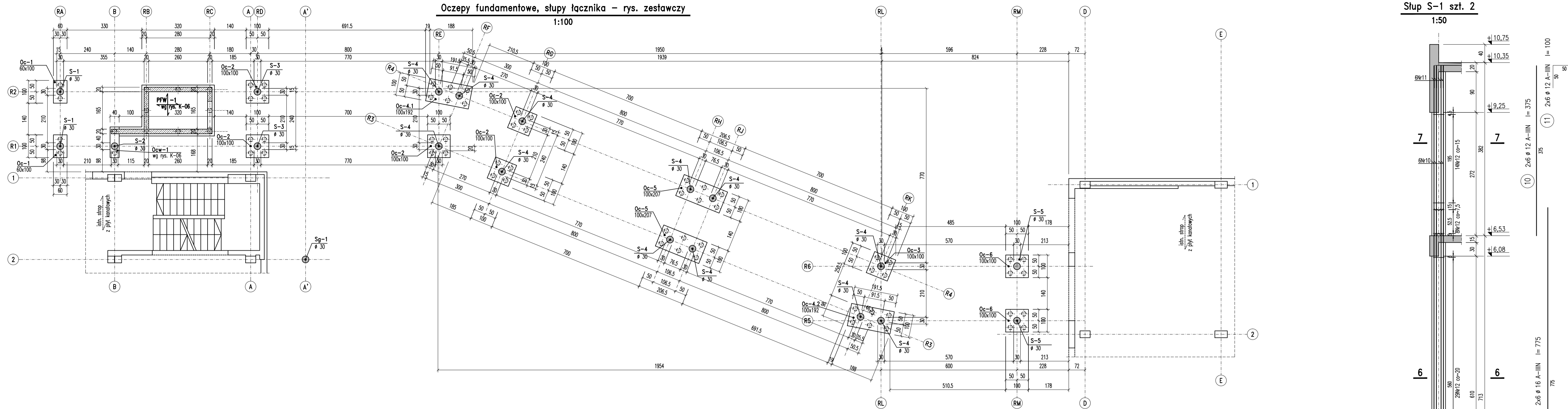


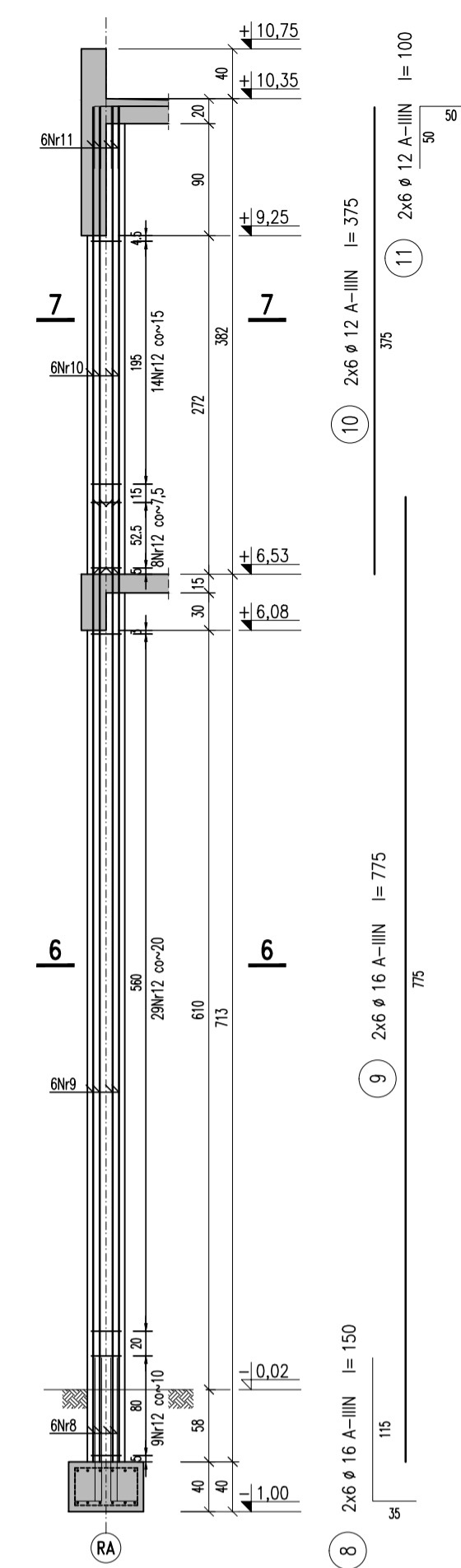
Oczepy fundamentowe, słupy łącznika – rys. zestawczy

1:100



Słup S-1 szt. 2

1:50

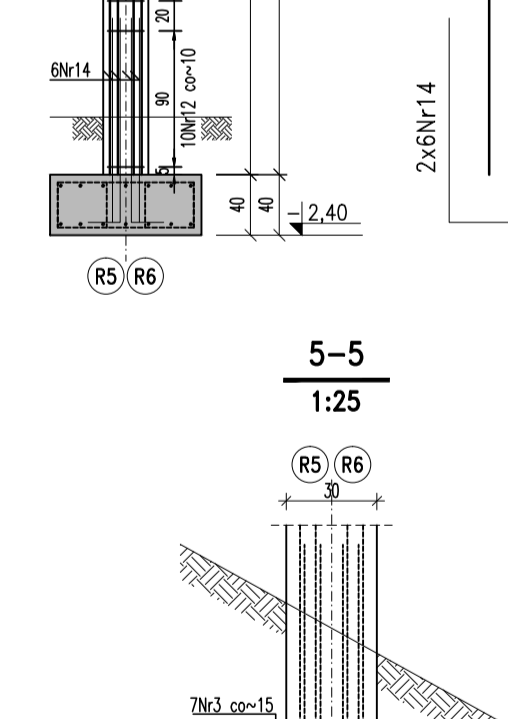
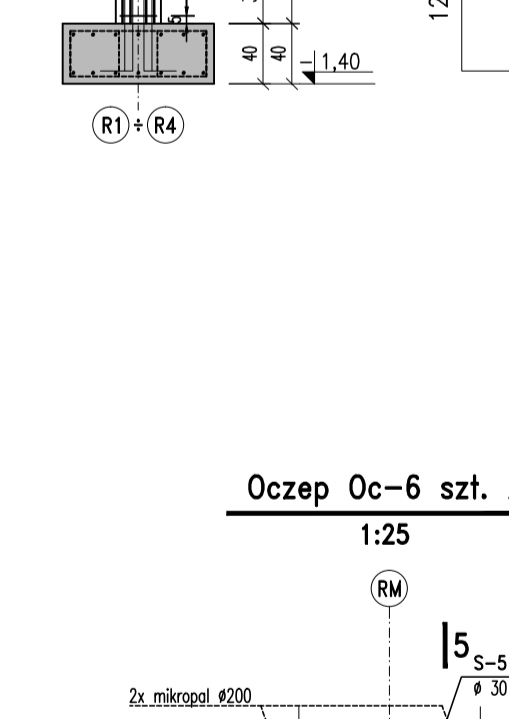
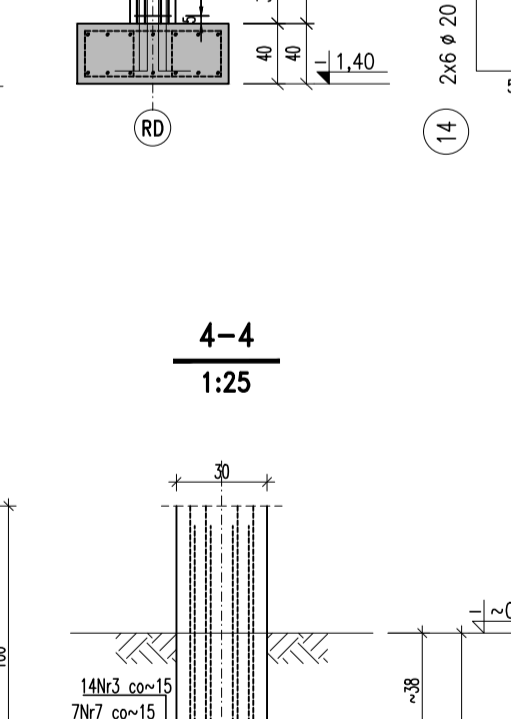
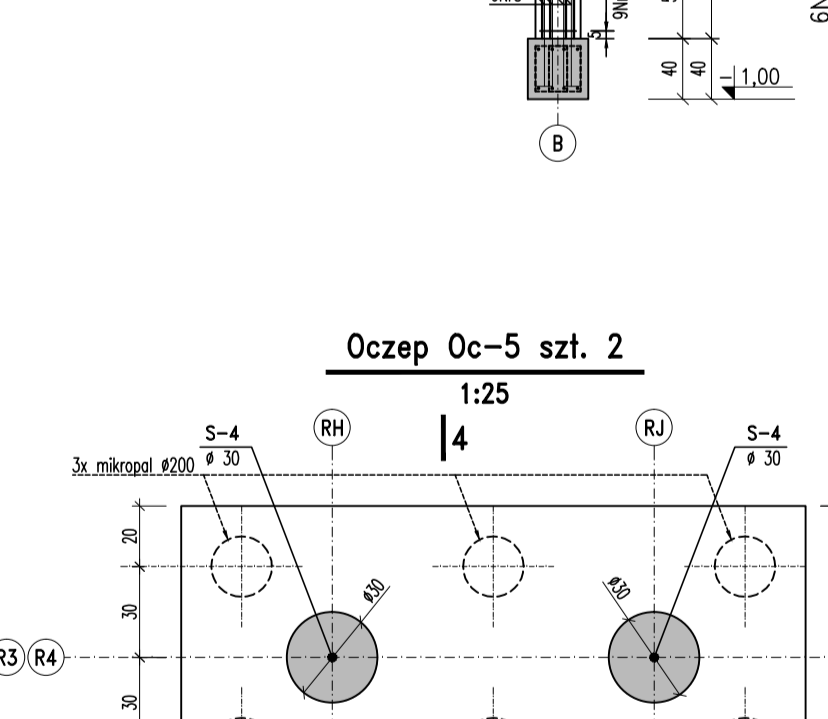
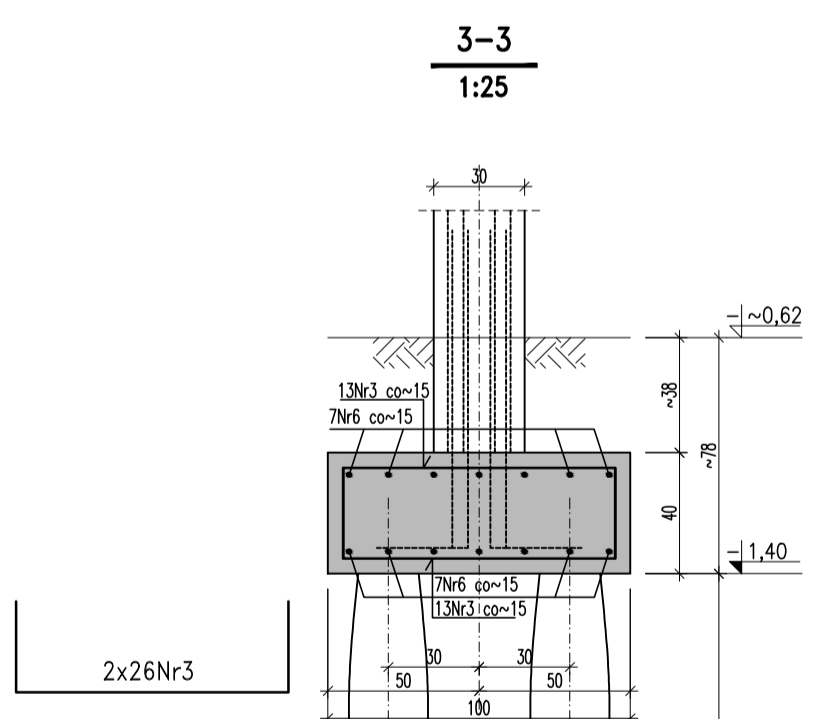
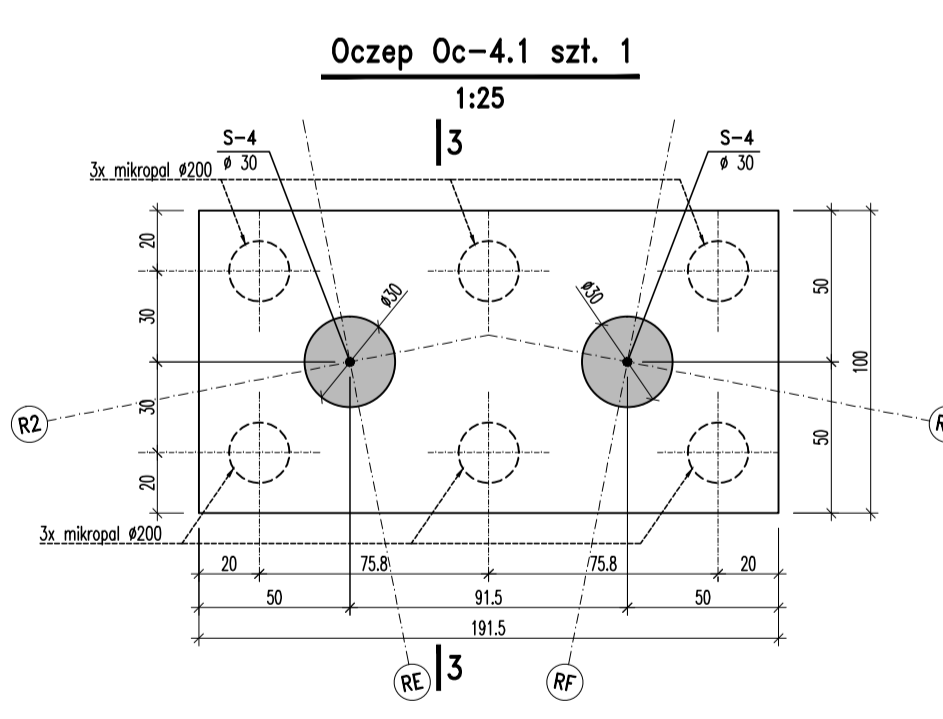
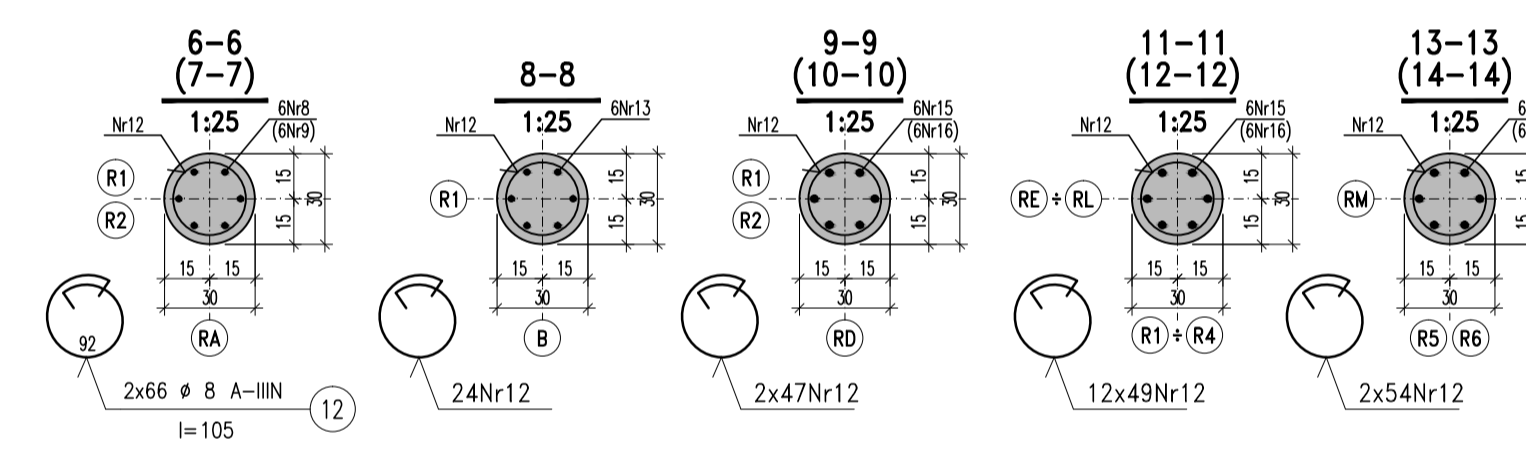
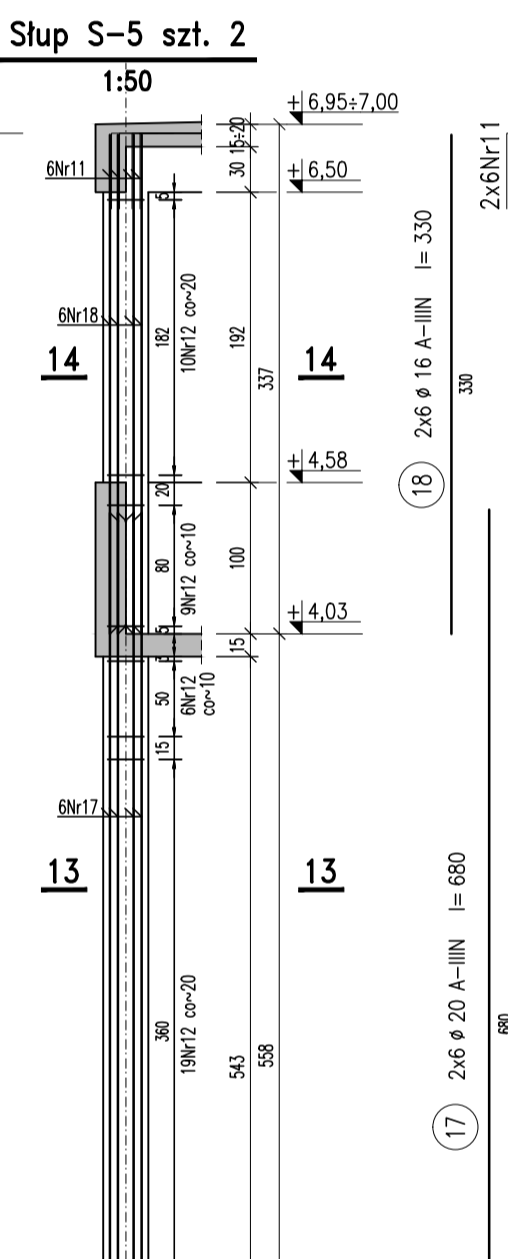
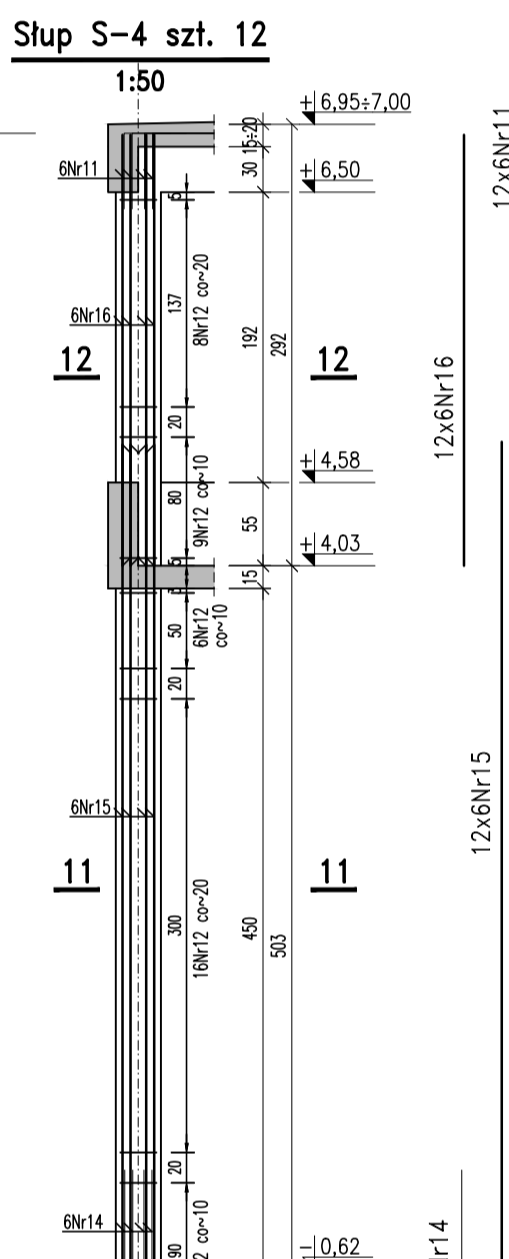
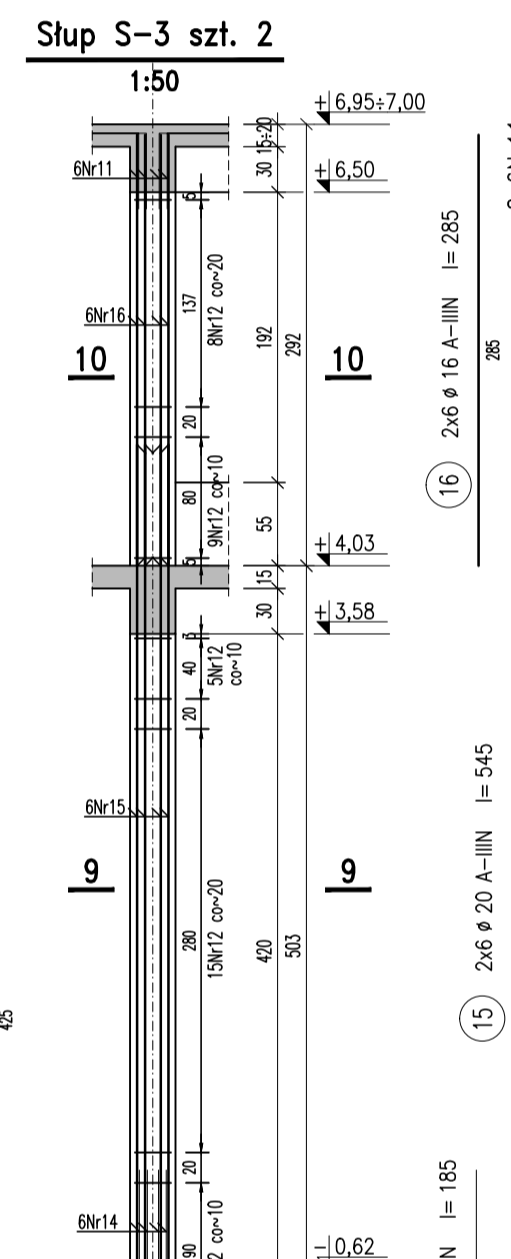
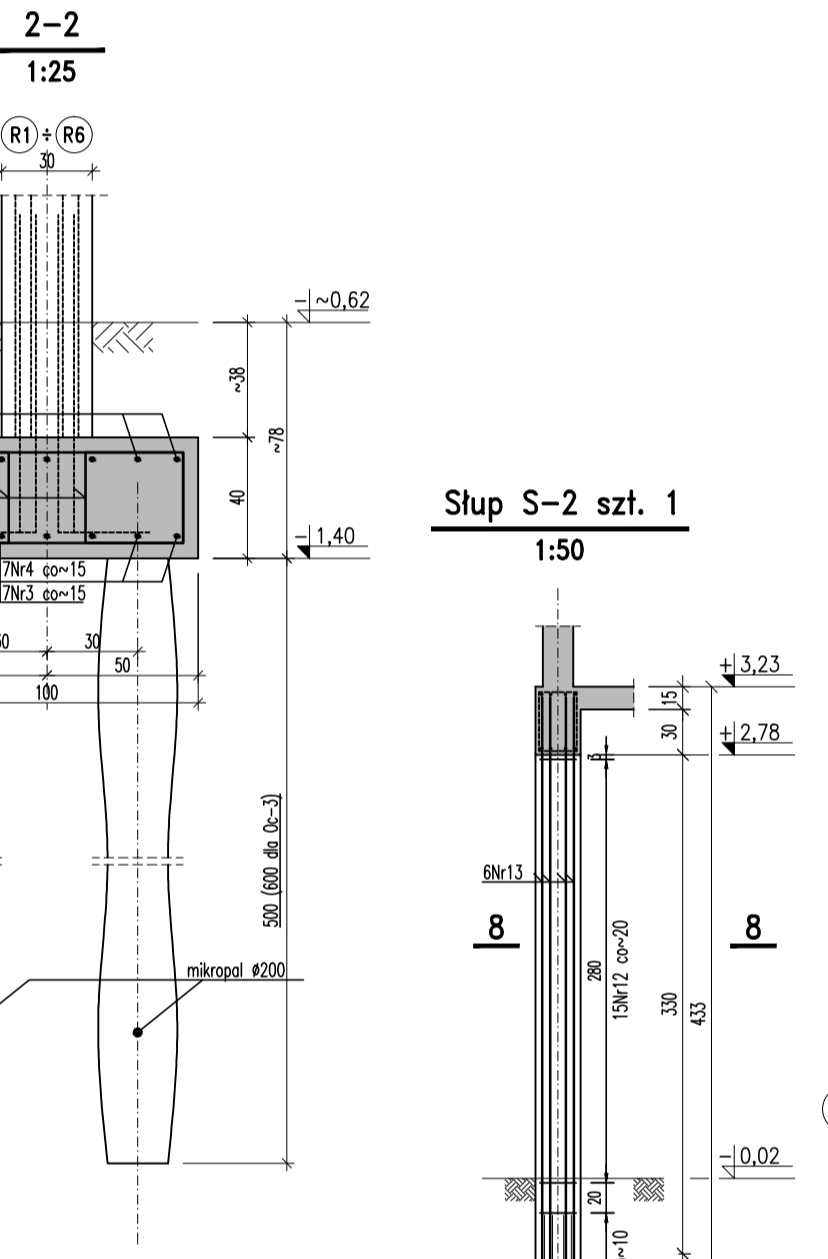
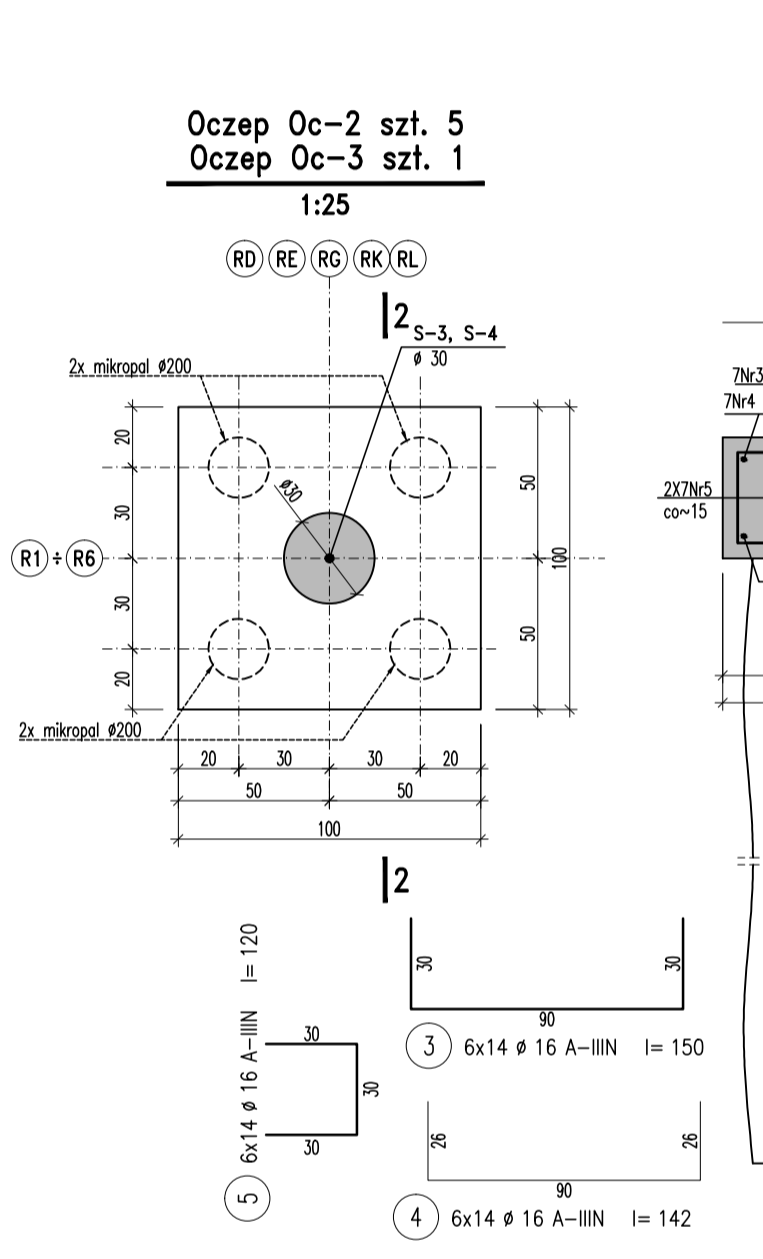
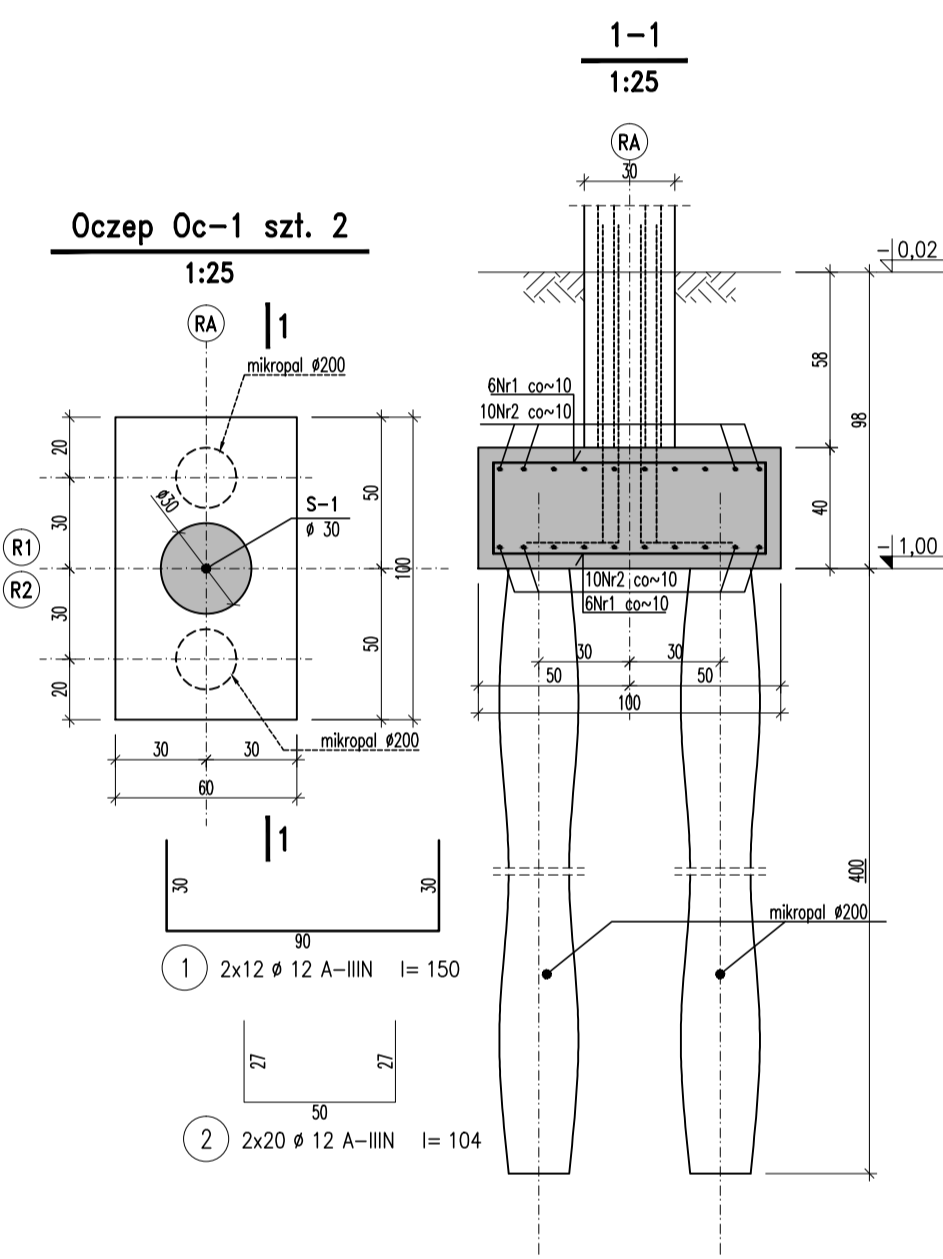


Zestawienie stali zbrojeniowej

Nr pręta	Ø A-IIIIN mm	Długość cm szt.	Ilość	Długość ogólna [m]				
				Ø8	Ø12	Ø16		
1	12	150	24	36,00				
2	12	104	40	41,60				
3	16	150	220		330,00			
4	16	142	112		159,04			
5	12	128	112		144,00			
6	16	234	28		65,52			
7	16	249	28		69,72			
8	16	150	18		27,00			
9	16	775	12		93,00			
10	12	375	12		45,00			
11	12	100	108		108,00			
12	8	105	946		993,30			
13	16	425	6		25,50			
14	20	185	96		177,60			
15	20	545	84		457,80			
16	16	285	84		239,40			
17	20	680	12		81,60			
18	16	330	12		39,60			
Długość wg średnic				[m]	993,30	365,00	1043,78	717,00
Masa 1 m pręta				[kg]	1,2227	0,385	0,888	1,578
Masa prętów wg Ø				[kg]	2205	144,2	931,3	1131,4
Masa prętów wg gat. stali				[kg]	2205,5		2206,9	
Masa razem				[kg]				2427

±0,00=233,60 m n.p.m.

BETON: C25/30 W8, C25/30
STAL ZBROJENIOWA: A-IIIIN
OTULINA:
-oczepy: 5 cm
-słupy: 3 cm



- UWAGI
- Rozpatrywać łącznie z projektem architektury
 - Roboty wykonywać wg projektu, zgodnie ze sztuką budowlaną (warunki techniczne wykonania i odbioru robót budowlanych)
 - Wszystkie zastosowane materiały powinny posiadać odpowiednie atesty/aprobaty techn. itp
 - Wymiary sprawdzić na budowie

INWESTOR
Szpital Wojewódzki im. Świętego Łukasza w Tarnowie
UL. LWOWSKA 178A 33-100 TARNÓW TEL. (14) 63 15 000

ZAMAWIAJĄCY
SB COMPLEX Sp. z o.o. Sp. kom. ul. Księcia Józefa Poniatowskiego 8 35-026 RZESZÓW TEL. (17) 300 02 12

JEDNOSTKA PROJEKTOWA
LSP LIGASZEWSKI STUDIO PROJEKTOWE UL. PIĘKNA 56B/7 50-506 WROCŁAW TEL. (71) 336-58-56, (602) 155-194

GŁÓWNY PROJEKTANT / NR UPR. ARCH. PIOTR LIGASZEWSKI 18/89/UW
PROJEKTANT / NR UPR. MGR INŻ. MACIEJ TOMASIAK 689/01/DUW
SPRAWDZAJĄCY / NR UPR. MGR INŻ. PIOTR RAJCA NBGP.V-7342/3/75/98
RYSOWAŁ

PRAWA AUTORSKIE ZASTRZEŻONE. NINIEJSZY PROJEKT JEST PRZEDMIOTEM PRAW AUTORSKICH I CHRONIONY JEST AUTORSKIM PRAWEM DZWIĘKOWYM I AUTORSKIM PRAWAM MAJĄTKOWYM JAKO "TWÓR ARCHITEKTONICZNY, ARCHITEKTONICZNO-URBANISTYCZNY, URBANISTYCZNY" NA PODSTAWIE USTAWY Z DN. 4.02.1994 R. O PRAWIE AUTORSKIM I PRAWACH POKREWNYCH, TEKST JEDYNOJ DZ. U. NR 99 Z 2006 R. POZ. 631

TEMAT / INWESTYCJA – ADRES
ROZBUDOWA I PRZEBUDOWA BUDYNKU "B" SZPITALA WRĄZ Z DOBUDOWĄ ŁĄCZNIKA KOMUNIKACYJNEGO I BUDOWĄ DZWIĘGU ZEWN. TARNÓW, UL. LWOWSKA 178A

OBIEKT
BUDYNEK "B" SZPITALA WOJEWÓDZKIEGO IM. ŚW. ŁUKASZA W TARNOWIE

RODZAJ OPRACOWANIA / STADIUM
PROJEKT WYKONAWCZY

BRANŻA
KONSTRUKCJA

TYTUŁ RYSUNKU
OCZEPY I SŁUPY ŁĄCZNIKA RYS. ZESTAWCZY

SKALA
1:100; 1:50
1:25

NR EWIDENCYJNY RYSUNKU
0

DATA
07.2022

NR PORZ. RYS.
K-03