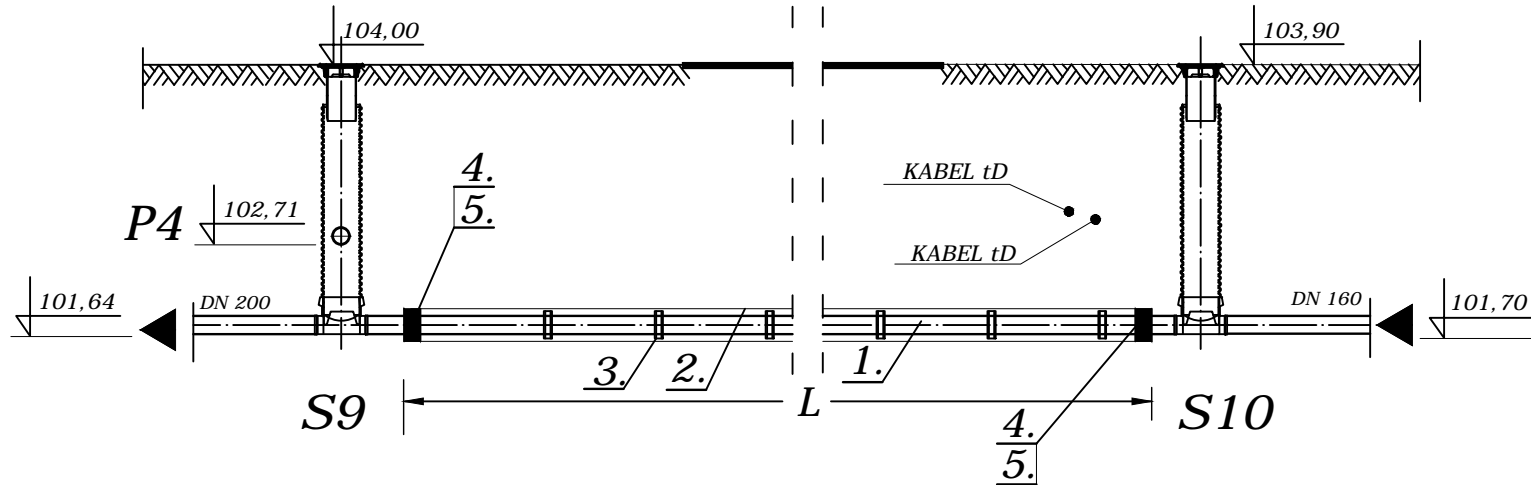


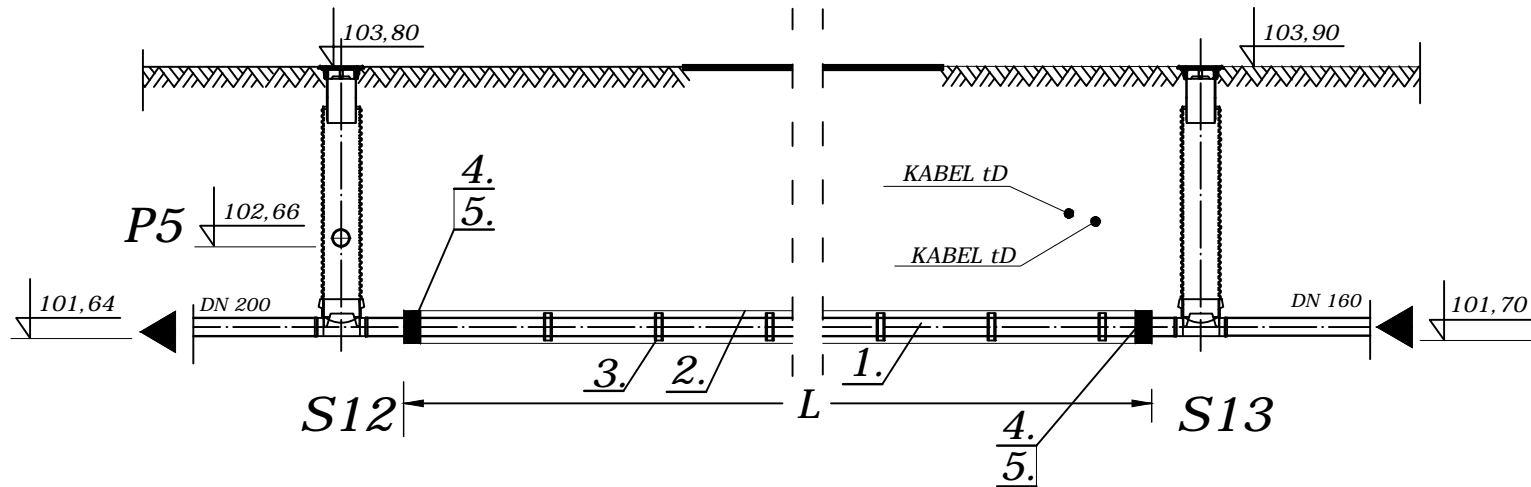
PRZEWIERT POD DROGĄ typ P2/2/13,0m



WYKAZ MATERIAŁÓW						
L.P.	NAZWA ELEMENTU	Materiał	jedn.	NUMER ROZWIĄZANIA		
				1	2	3
				dz=160x4,7	dz=200x5,9	dz=250x7,3
				D=244,5x10,0	D=298,5x10,0	D=355,6x10,0
				ILOŚĆ	ILOŚĆ	ILOŚĆ
1.	Rura kanalizacyjna klasy SN 8	PVC-U	m		13,0	
2.	Rura wiertnicza w powłoce z PE	stal	m		13,0	
3.	Płozą typu B	PE	szt.		13	
4.	Manszeta typu "N"		szt.		2	
5.	Opaska zaciskowa	stal nierdz.	szt.		2	

BIURO PROJEKTÓW "KANARYS" - POZNAŃ					Zadanie Inwestycyjne BUDOWA KANALIZACJI SANITARNEJ WE WSI WYTOMYŚL Z PRZESYŁEM ŚCIEKÓW DO KANALIZACJI WE WSI STARY TOMYŚL	
Projektował	Ryszard Owsianowski	210/90/Pw	02.2020		WYTOMYŚL gm. Nowy Tomyśl	
Opracował	Joanna Felska		02.2020			
Sprawdził	Hanka WITKOWSKA	327/87/Pw	02.2020		Treść rys. Kanalizacja sanitarna grawitacyjna Przewiert pod drogą typ P2/2/13,0m	
Branża	Imię i nazwisko	Nr upraw.	Data	Podpis		
sanitarna w-k					Skala	Nr rys. 66

PRZEWIERT POD DROGĄ typ P2/2/13,0m



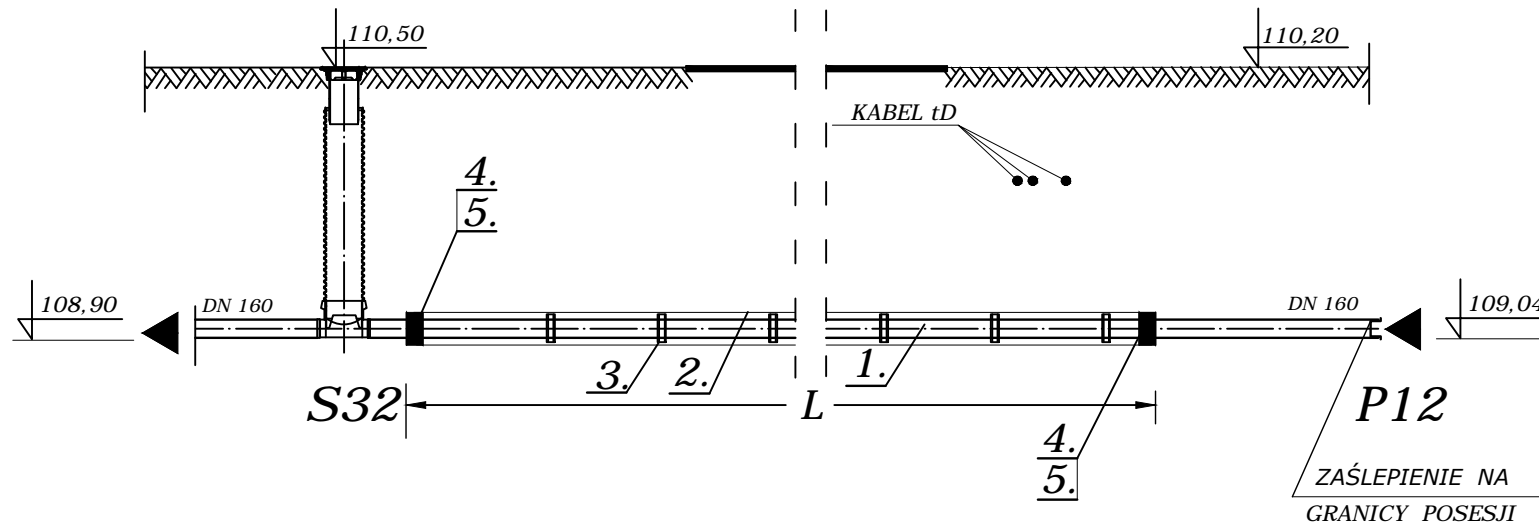
WYKAZ MATERIAŁÓW

L.P.	NAZWA ELEMENTU	Materiał	jedn.	NUMER ROZWIĄZANIA		
				1	2	3
				dz=160x4,7	dz=200x5,9	dz=250x7,3
				D=244,5x10,0	D=298,5x10,0	D=355,6x10,0
				ILOŚĆ	ILOŚĆ	ILOŚĆ
1.	Rura kanalizacyjna klasy SN 8	PVC-U	m		13,0	
2.	Rura wiertnicza w powłoce z PE	stal	m		13,0	
3.	Płozą typu B	PE	szt.		13	
4.	Manszeta typu "N"		szt.		2	
5.	Opaska zaciskowa	stal nierdz.	szt.		2	

BIURO PROJEKTÓW "KANARYS" - POZNAŃ

Zadanie Inwestycyjne BUDOWA KANALIZACJI SANITARNEJ WE WSI WYTOMYŚL Z PRZESYŁEM ŚCIEKÓW DO KANALIZACJI WE WSI STARY TOMYŚL				
Miejscowość WYTOMYŚL gm. Nowy Tomyśl				
Projektował	Ryszard Owsianowski	210/90/Pw	02.2020	
Opracował	Joanna Felska		02.2020	
Sprawdził	Hanka WITKOWSKA	327/87/Pw	02.2020	
Branża	Imię i nazwisko	Nr upraw.	Data	Podpis
sanitarna w-k				
Treść rys. Kanalizacja sanitarna grawitacyjna Przewiert pod drogą typ P2/2/13,0m				Skala
				Nr rys. 67

PRZEWIERT POD DROGĄ typ P2/1/8,5m



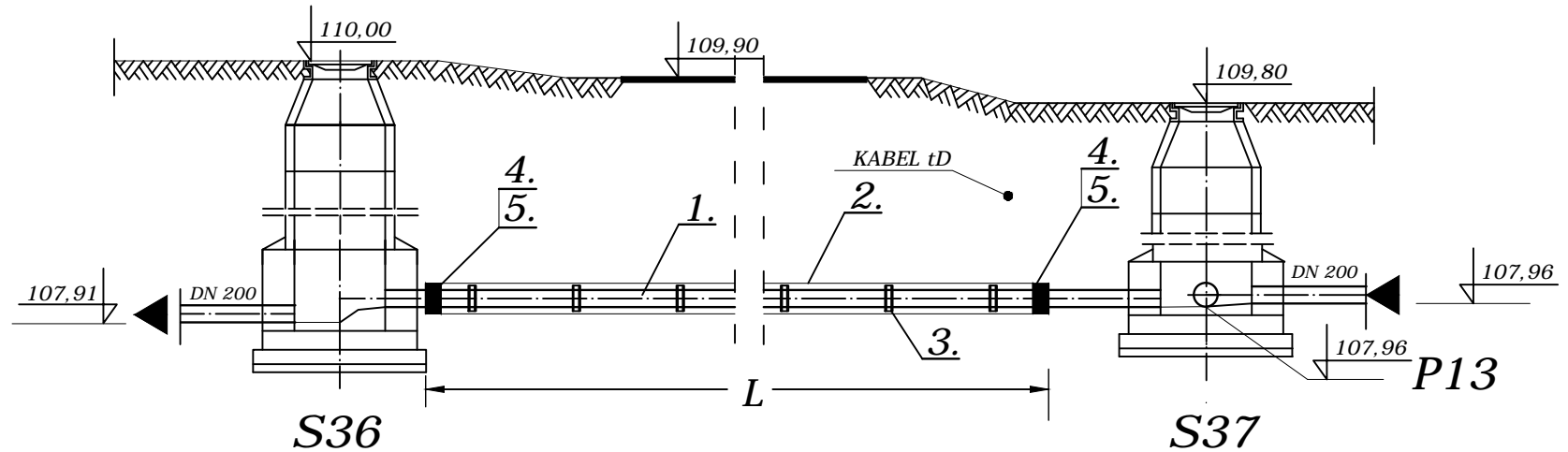
WYKAZ MATERIAŁÓW

L.P.	NAZWA ELEMENTU	Materiał	jedn.	NUMER ROZWIĄZANIA		
				1	2	3
				dz=160x4,7	dz=200x5,9	dz=250x7,3
				D=244,5x10,0	D=298,5x10,0	D=355,6x10,0
				ILOŚĆ	ILOŚĆ	ILOŚĆ
1.	Rura kanalizacyjna klasy SN 8	PVC-U	m	8,5		
2.	Rura wiertnicza w powłoce z PE	stal	m	8,5		
3.	Płóza typu B	PE	szt.	8		
4.	Manszeta typu "N"		szt.	2		
5.	Opaska zaciskowa	stal nierdz.	szt.	2		

BIURO PROJEKTÓW "KANRYS" - POZNAŃ

Zadanie Inwestycyjne BUDOWA KANALIZACJI SANITARNEJ WE WSI WYTOMYŚL Z PRZESYŁEM ŚCIEKÓW DO KANALIZACJI WE WSI STARY TOMYŚL			
Miejscowość WYTOMYŚL gm. Nowy Tomyśl			
Projektował		Ryszard Owsianowski	210/90/Pw 02.2020
Opracował		Joanna Felska	02.2020
Sprawdził		Hanka WITKOWSKA	327/87/Pw 02.2020
Branża		Imię i nazwisko	Nr upraw. Data Podpis
sanitarna w-k			
Treść rys. Kanalizacja sanitarna grawitacyjna Przewier pod drogą typ P2/1/8,5m			Skala Nr rys. 68

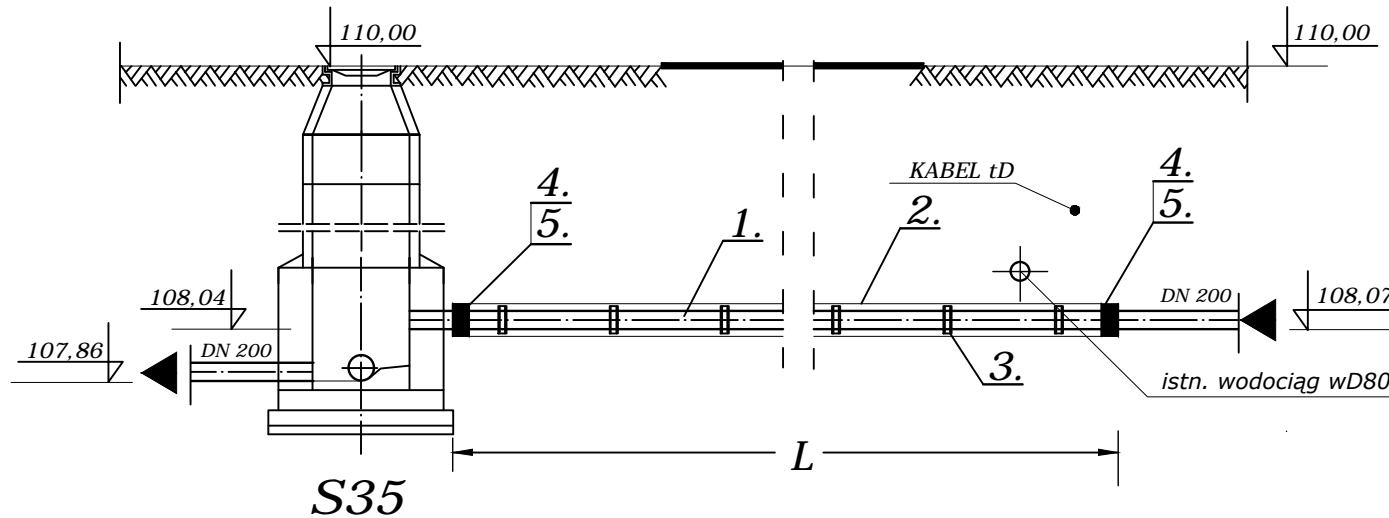
PRZEWIERT POD DROGĄ typ P2/2/10,0m



WYKAZ MATERIAŁÓW						
L.P.	NAZWA ELEMENTU	Materiał	jedn.	NUMER ROZWIĄZANIA		
				1	2	3
				dz=160x4,7	dz=200x5,9	dz=250x7,3
				D=244,5x10,0	D=298,5x10,0	D=355,6x10,0
				ILOŚĆ	ILOŚĆ	ILOŚĆ
1.	Rura kanalizacyjna klasy SN 8	PVC-U	m		10,0	
2.	Rura wiertnicza w powłoce z PE	stal	m		10,0	
3.	Płóza typu B	PE	szk.		10	
4.	Manszeta typu "N"		szk.		2	
5.	Opaska zaciskowa	stal nierdz.	szk.		2	

BIURO PROJEKTÓW "KANRYS" - POZNAŃ					Zadanie Inwestycyjne BUDOWA KANALIZACJI SANITARNEJ WE WSI WYTOMYŚL Z PRZESYŁEM ŚCIEKÓW DO KANALIZACJI WE WSI STARY TOMYŚL	
Projektował	Ryszard Owsianowski	210/90/Pw	02.2020		Miejscowość WYTOMYŚL gm. Nowy Tomyśl	
Opracował	Joanna Felska		02.2020			
Sprawdził	Hanka WITKOWSKA	327/87/Pw	02.2020		Treść rys.	Skala
Branża	Imię i nazwisko	Nr upraw.	Data	Podpis	Kanalizacja sanitarna grawitacyjna Przełaz pod drogą typ P2/2/10,0m	Nr rys. 69
sanitarna w-k						

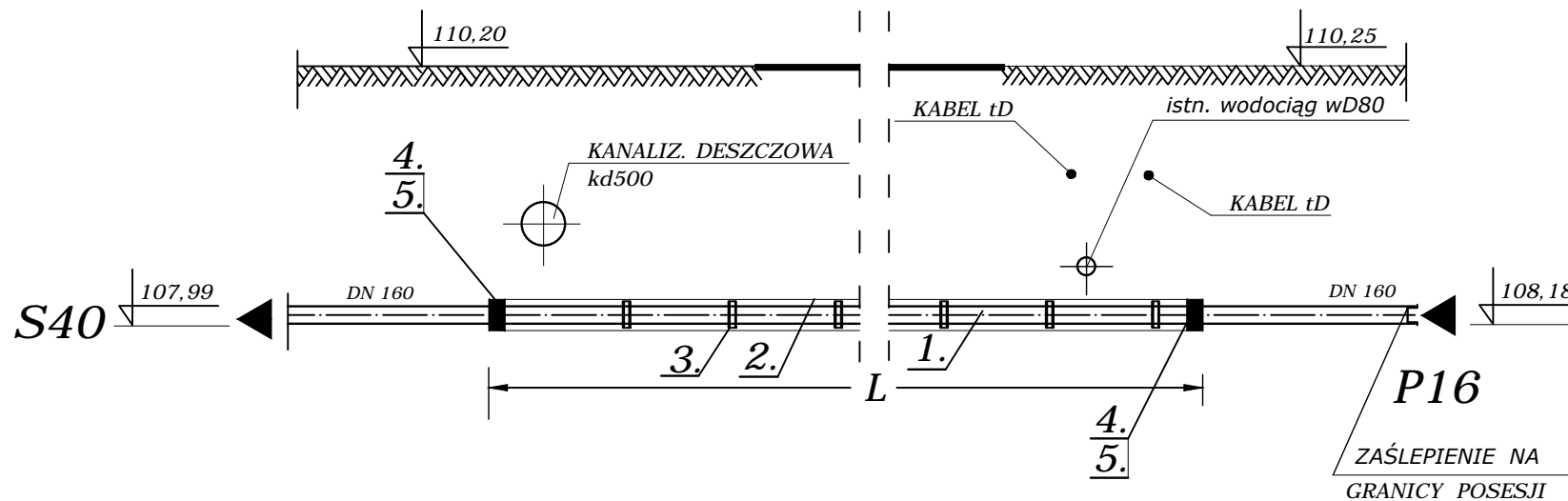
PRZEWIERT POD DROGĄ typ P2/2/8,5m



WYKAZ MATERIAŁÓW						
L.P.	NAZWA ELEMENTU	Materiał	jedn.	NUMER ROZWIĄZANIA		
				1	2	3
				dz=160x4,7	dz=200x5,9	dz=250x7,3
				D=244,5x10,0	D=298,5x10,0	D=355,6x10,0
				ILOŚĆ	ILOŚĆ	ILOŚĆ
1.	Rura kanalizacyjna klasy SN 8	PVC-U	m		8,5	
2.	Rura wiertnicza w powłoce z PE	stal	m		8,5	
3.	Płozą typu B	PE	szk.		8	
4.	Manszeta typu "N"		szk.		2	
5.	Opaska zaciskowa	stal nierdz.	szk.		2	

BIURO PROJEKTÓW "KANRYS" - POZNAŃ					Zadanie Inwestycyjne BUDOWA KANALIZACJI SANITARNEJ WE WSI WYTOMYŚL Z PRZESYŁEM ŚCIEKÓW DO KANALIZACJI WE WSI STARY TOMYŚL	
Projektował	Ryszard Owsianowski	210/90/Pw	02.2020		Miejscowość WYTOMYŚL gm. Nowy Tomyśl	
Opracował	Joanna Felska		02.2020			
Sprawdził	Hanka WITKOWSKA	327/87/Pw	02.2020		Treść rys.	
Branża	Imię i nazwisko	Nr upraw.	Data	Podpis	Kanalizacja sanitarna grawitacyjna Przełaz pod drogą typ P2/2/8,5m	
sanitarna w-k					Skala	
					Nr rys. 70	

PRZEWIERT POD DROGĄ typ P2/1/12,5m



WYKAZ MATERIAŁÓW

L.P.	NAZWA ELEMENTU	Materiał	jedn.	NUMER ROZWIĄZANIA		
				1	2	3
				dz=160x4,7	dz=200x5,9	dz=250x7,3
				D=244,5x10,0	D=298,5x10,0	D=355,6x10,0
				ILOŚĆ	ILOŚĆ	ILOŚĆ
1.	Rura kanalizacyjna klasy SN 8	PVC-U	m	12,5		
2.	Rura wiertnicza w powłoce z PE	stal	m	12,5		
3.	Płóza typu B	PE	szt.	12		
4.	Manszeta typu "N"		szt.	2		
5.	Opaska zaciskowa	stal nierdz.	szt.	2		

BIURO PROJEKTÓW "KANRYS" - POZNAŃ

Zadanie Inwestycyjne BUDOWA KANALIZACJI SANITARNEJ WE WSI WYTOMYŚL Z PRZESYŁEM ŚCIEKÓW DO KANALIZACJI WE WSI STARY TOMYŚL			
Miejscowość WYTOMYŚL gm. Nowy Tomyśl			
Treść rys.			Skala
Kanalizacja sanitarna grawitacyjna Przełaz pod drogą typ P2/1/12,5m			Nr rys. 71
Projektował	Ryszard Owsianowski	210/90/Pw	02.2020
Opracował	Joanna Felska		02.2020
Sprawdził	Hanka WITKOWSKA	327/87/Pw	02.2020
Branża	Imię i nazwisko	Nr upraw.	Data
sanitarna w-k			