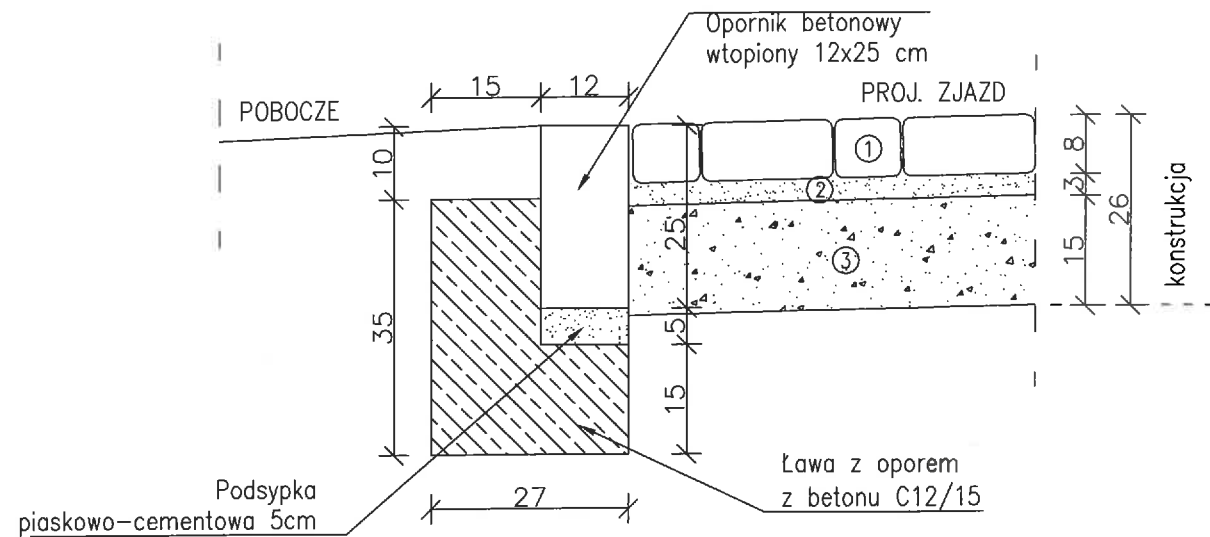
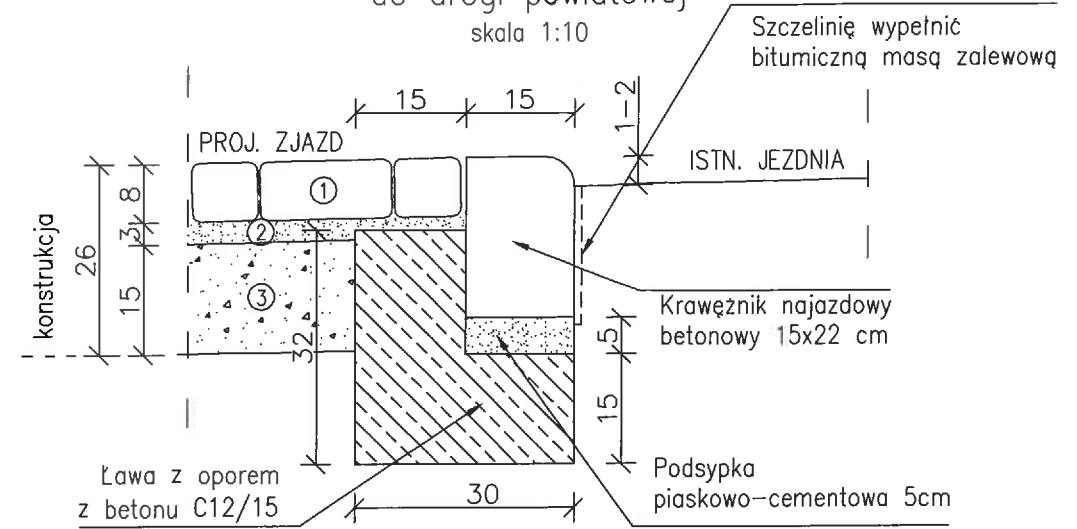


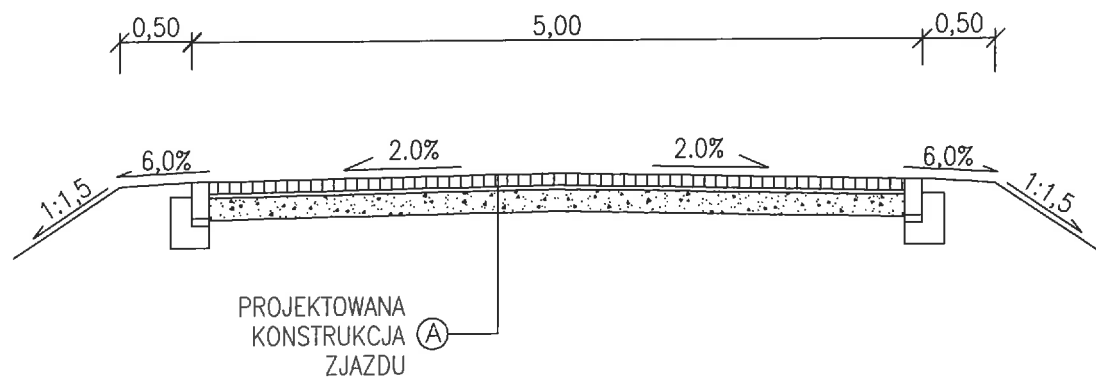
Opornik na zjeździe
- obramowanie zjazdu
skala 1:10



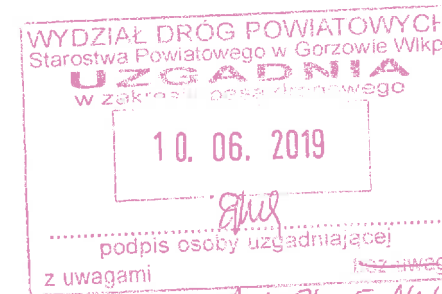
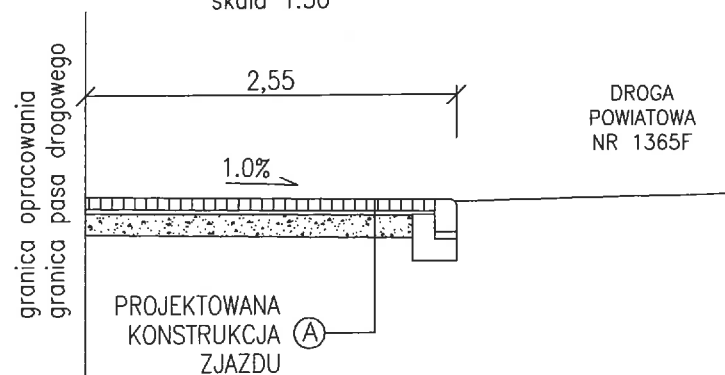
Krawężnik najazdowy na włączeniu
do drogi powiatowej
skala 1:10



Przekrój normalny zjazdu
Skala 1:50



Przekrój podłużny proj. zjazdu
skala 1:50

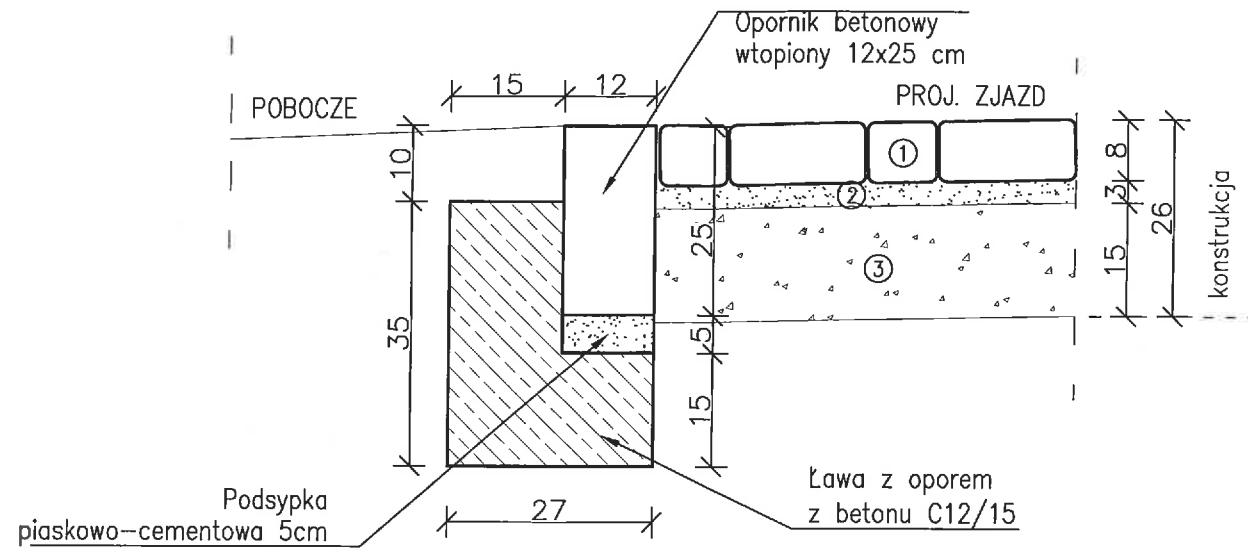


firma 02.7734.5.196.1015
z dnia 10.06.2019r.

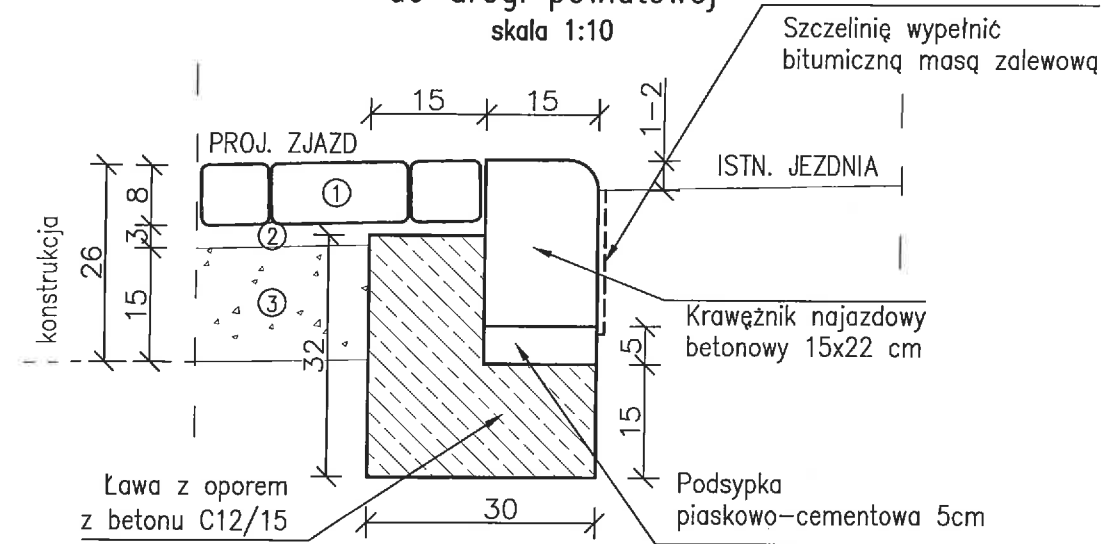
- ① Kostka betonowa gr. 8 cm
- ② Podsyпка cementowo-piaskowa gr. 3-5 cm
- ③ Kruszywo łamane stab. mech. gr. 15 cm

ARCHIDEA		BIURO PROJEKTÓW ARCHIDEA PROJEKTOWANIE I REALIZACJA INWESTYCJI, ul. Szkolna 2/2 tel. 957353701, 66 - 400 Gorzów Wlkp.	
STADIUM	Szczegóły konstrukcji,		
OBIEKT	Zjazd z DP 1403F dz. 239/3 na dz. 239/4		
ADRES	66-431 SANTOK, dz. nr ewid. 239/3, obręb 7 SANTOK		
INWESTOR	GMINA SANTOK, UL. GORZOWSKA 59, 66-431 SANTOK		
BRANZA	DROGI	NR RYS:	D-1
TREŚĆ	Szczegóły konstrukcji	SKALA:	1:500
PROJEKTOWAŁ	mgr inż. Robert Paciorek	L05/0065/PW00/08	
SPRAWDZIŁ		W spec. drogi bez ograniczeń	
OPRACOWAŁ(A)	Maciej Tarko		
DATA	15 maja 2019 r.		

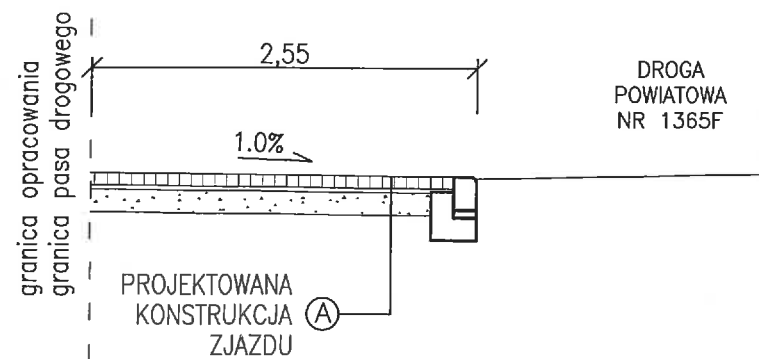
Opornik na zjeździe
- obramowanie zjazdu
skala 1:10



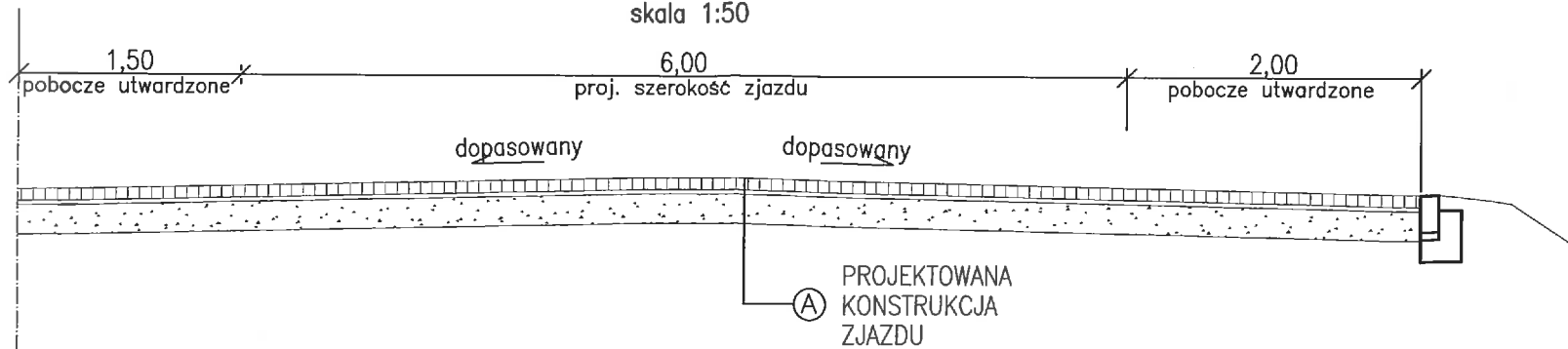
Krawężnik najazdowy na włączeniu
do drogi powiatowej
skala 1:10



Przekrój podłużny proj. zjazdu
skala 1:50



Przekrój normalny proj. zjazdu publicznego
skala 1:50

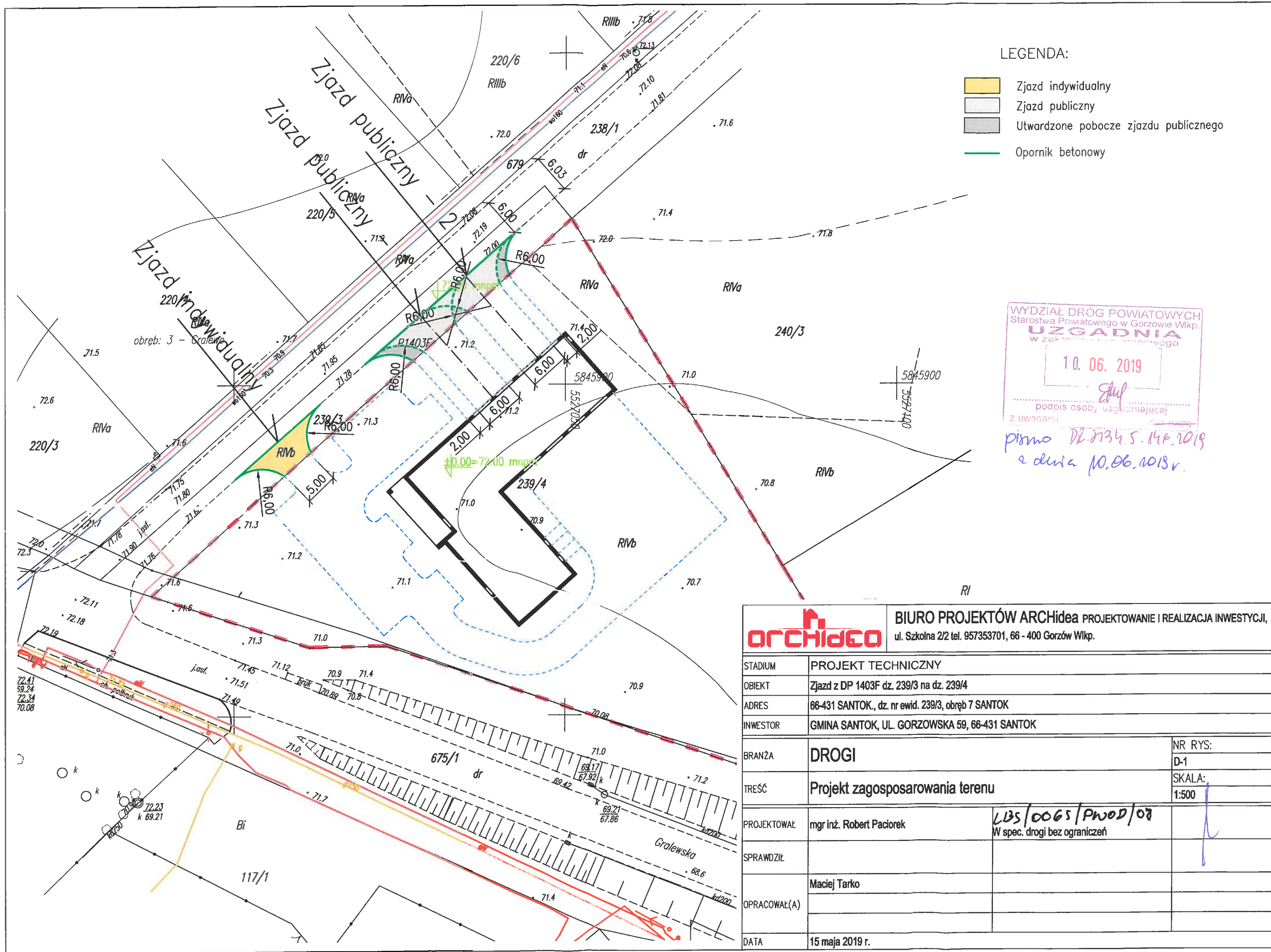


WYDZIAŁ DRÓG POWIATOWYCH
Starostwa Powiatowego w Gorzowie Wlkp.
UZGADNIA
w zakresie planu drogowego
10.06.2019
podpis osoby uzgadniającej
z uwagami

*Janina DZ. 2139.5.146.2019
z dnia 10.06.2019.*

- ① Kostka betonowa gr. 8 cm
- ② Podsyпка cementowo-piaskowa gr. 3-5 cm
- ③ Kruszywo łamane stab. mech. gr. 15 cm

ARCHIDEA		BIURO PROJEKTÓW ARCHidea PROJEKTOWANIE I REALIZACJA INWESTYCJI, ul. Szkolna 2/2 tel. 957353701, 66 - 400 Gorzów Wlkp.	
STADIUM	Szczegóły konstrukcji,		
OBIEKT	Zjazd z DP 1403F dz. 239/3 na dz. 239/4		
ADRES	66-431 SANTOK.,		
INWESTOR	GMINA SANTOK, UL. GORZOWSKA 59, 66-431 SANTOK		
BRANŻA	DROGI	NR RYS:	D-1
TREŚĆ	Szczegóły konstrukcji	SKALA:	1:500
PROJEKTOWAŁ	mgr inż. Robert Paciorek	W spec. drogi bez ograniczeń	<i>(Signature)</i>
SPRAWDZIŁ			
OPRACOWAŁ(A)	Maciej Tarko		
DATA	15 maja 2019 r.		



- LEGENDA:
- Zjazd indywidualny
 - Zjazd publiczny
 - Utwardzone pobocze zjazdu publicznego
 - Opornik betonowy

WYDZIAŁ DRÓG POWIATOWYCH
 Starostwa Powiatowego w Gorzowie Wlkp.
UZGADNIA
 w zakresie planu drogowego

10.06.2019

[Signature]
 podpis osoby uzgadniającej

Z uwagami

pismo DL.2134.5.146.2019
 z dnia 10.06.2019r.

ARCHIDEA		BIURO PROJEKTÓW ARCHIDEA PROJEKTOWANIE I REALIZACJA INWESTYCJI, ul. Szkolna 2/2 tel. 957353701, 66 - 400 Gorzów Wlkp.	
STADIUM	PROJEKT TECHNICZNY		
OBIEKT	Zjazd z DP 1403F dz. 239/3 na dz. 239/4		
ADRES	66-431 SANTOK, dz. nr ewid. 239/3, obręb 7 SANTOK		
INWESTOR	GMINA SANTOK, UL. GORZOWSKA 59, 66-431 SANTOK		
BRANŻA	DROGI	NR RYS:	D-1
TREŚĆ	Projekt zagospodarowania terenu	SKALA:	1:500
PROJEKTOWAŁ	mgr inż. Robert Paciorek	<i>LBS/0065/PWOD/08</i> W spec. drogi bez ograniczeń	
SPRAWDZIŁ			
OPRACOWAŁ(A)	Maciej Tarko		
DATA	15 maja 2019 r.		