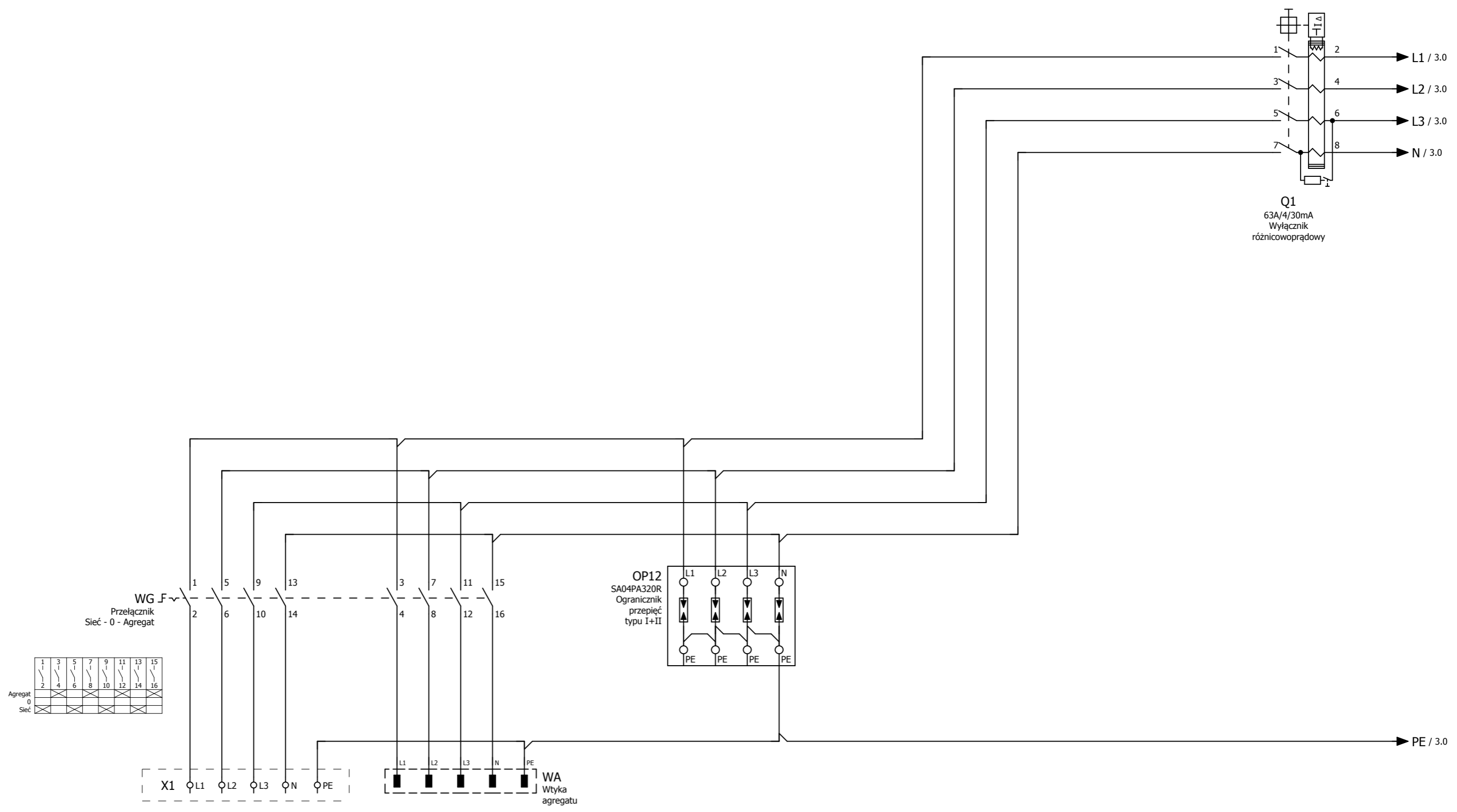

PS Starkowa Huta gm. Somonino
2 x 4,0kW

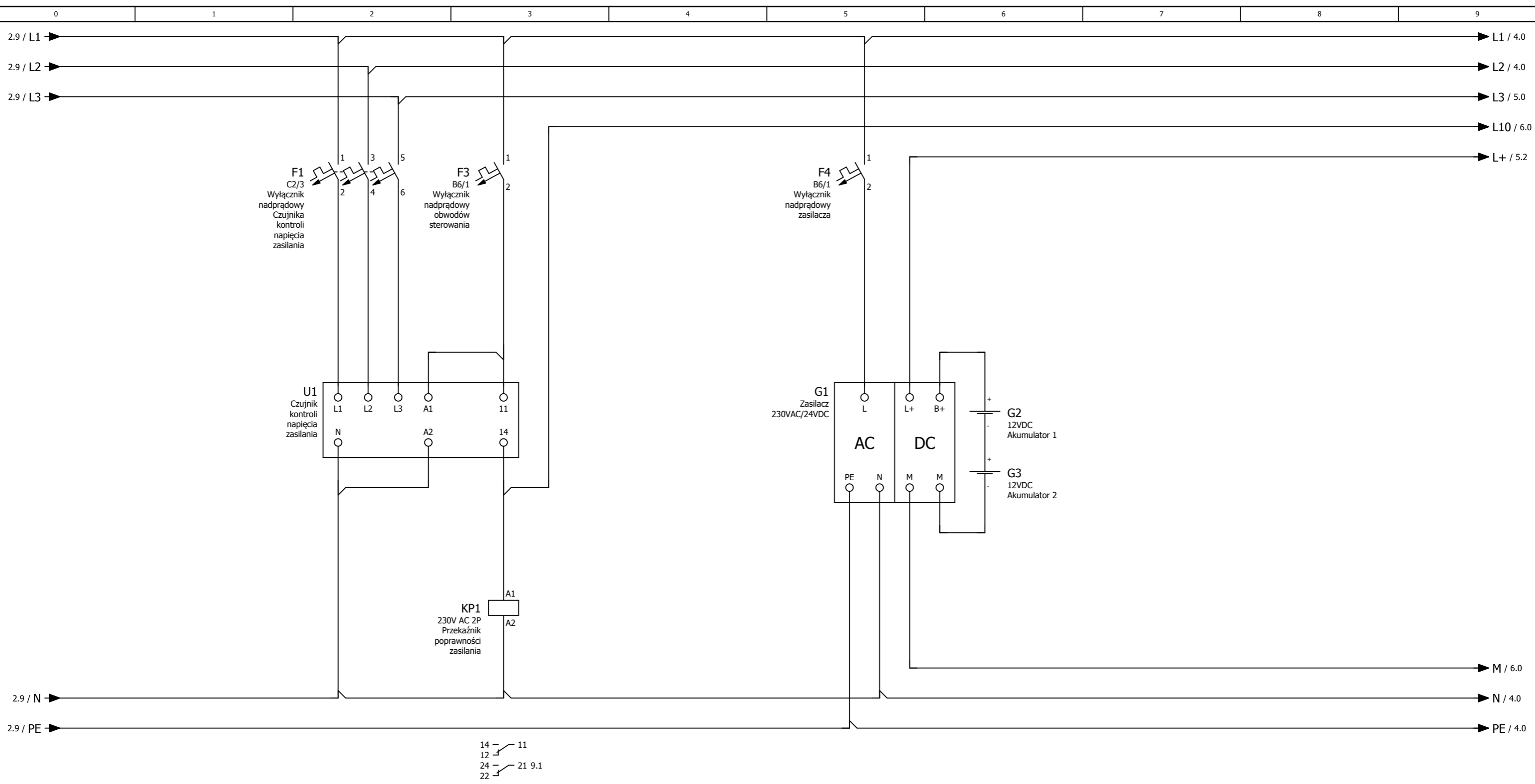
Wtyka agregatu

Przetwornik prądowy

Ogranicznik przepięć

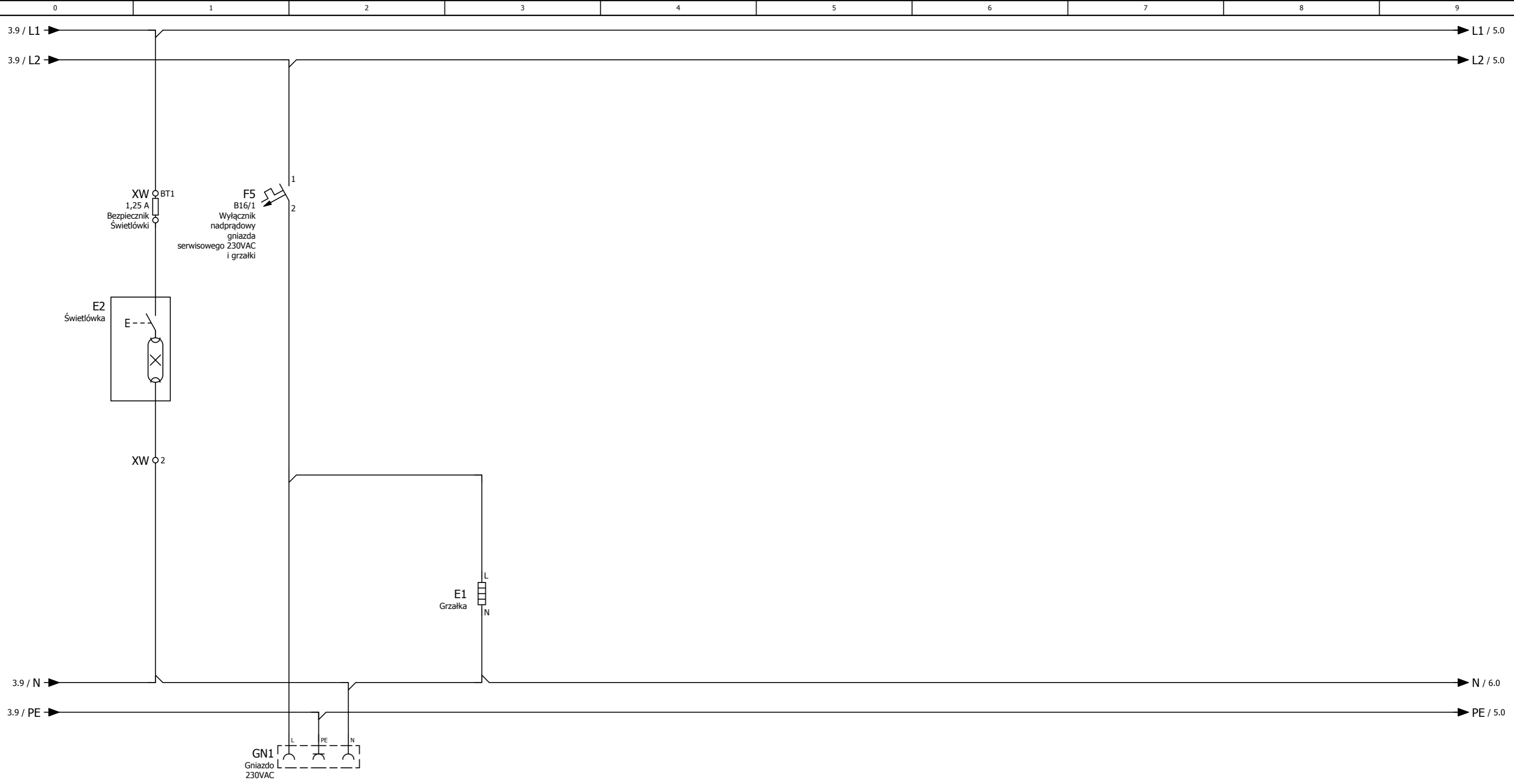


Zasilanie rozdzielnic	SIEĆ	AGREGAT	OGRANICZNIK PRZEPIĘĆ TYPU I+II	WYŁĄCZNIK RÓŻNICOWOPRĄDOWY	Projekt	Strona	2
	ZASILANIE ROZDZIELNICY						
PS Starkowa Huta gm. Somonino 2 x 4,0kW						Liczba stron	13



KONTROLA POPRAWNOŚCI ZASILANIA

ZASILACZ 24VDC



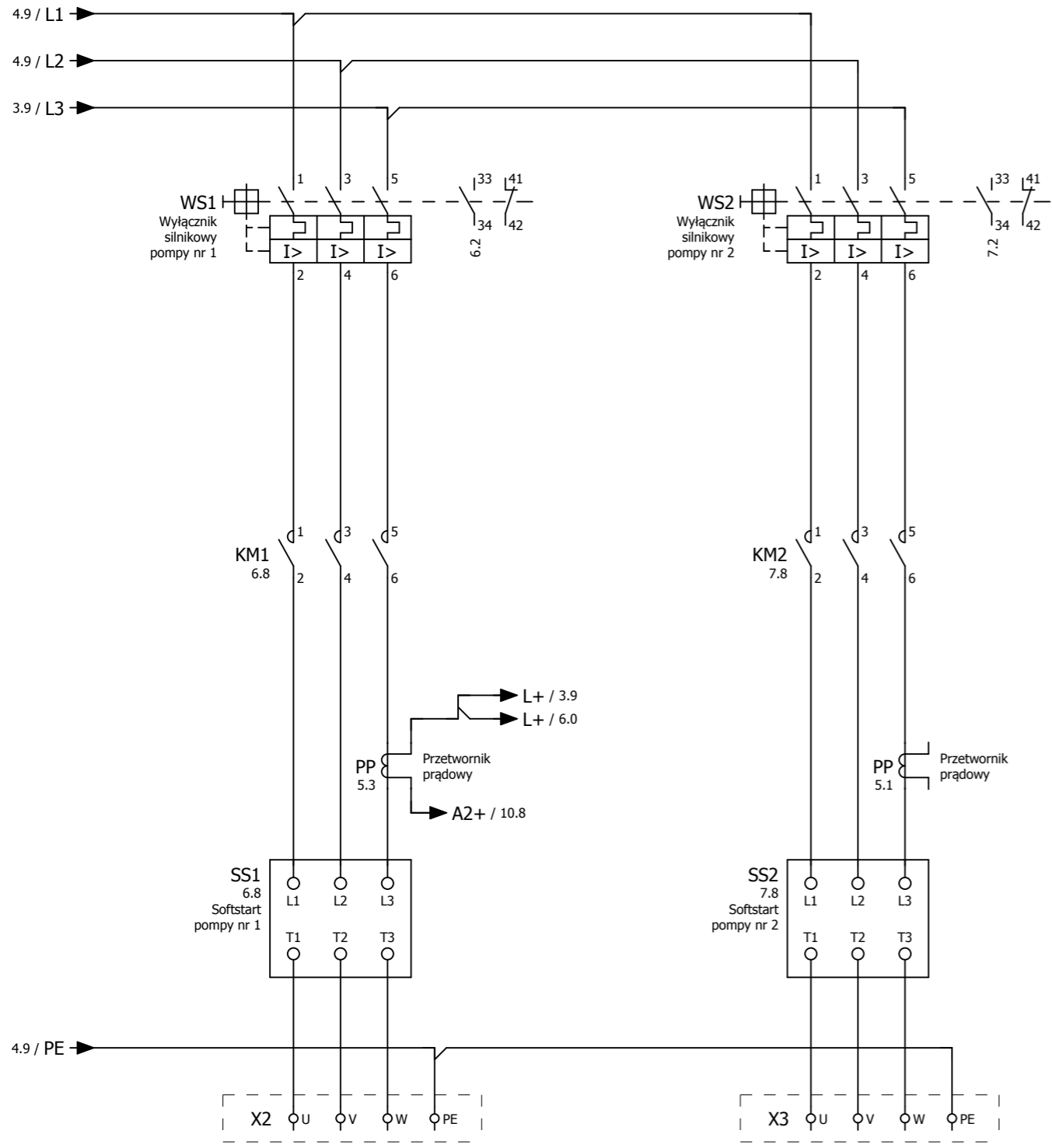
OŚWIETLENIE
WEWNĘTRZNE
ROZDZIELNICY

GNIAZDO SERWISOWE 230VAC

OGRZEWANIE
ROZDZIELNICY

Gniazda, oświetlenie wewnętrzne rozdzielnic

Projekt	Strona	4
PS Starkowa Huta gm. Somonino 2 x 4,0kW	Liczba stron	13



POMPA NR 1

POMPA NR 2

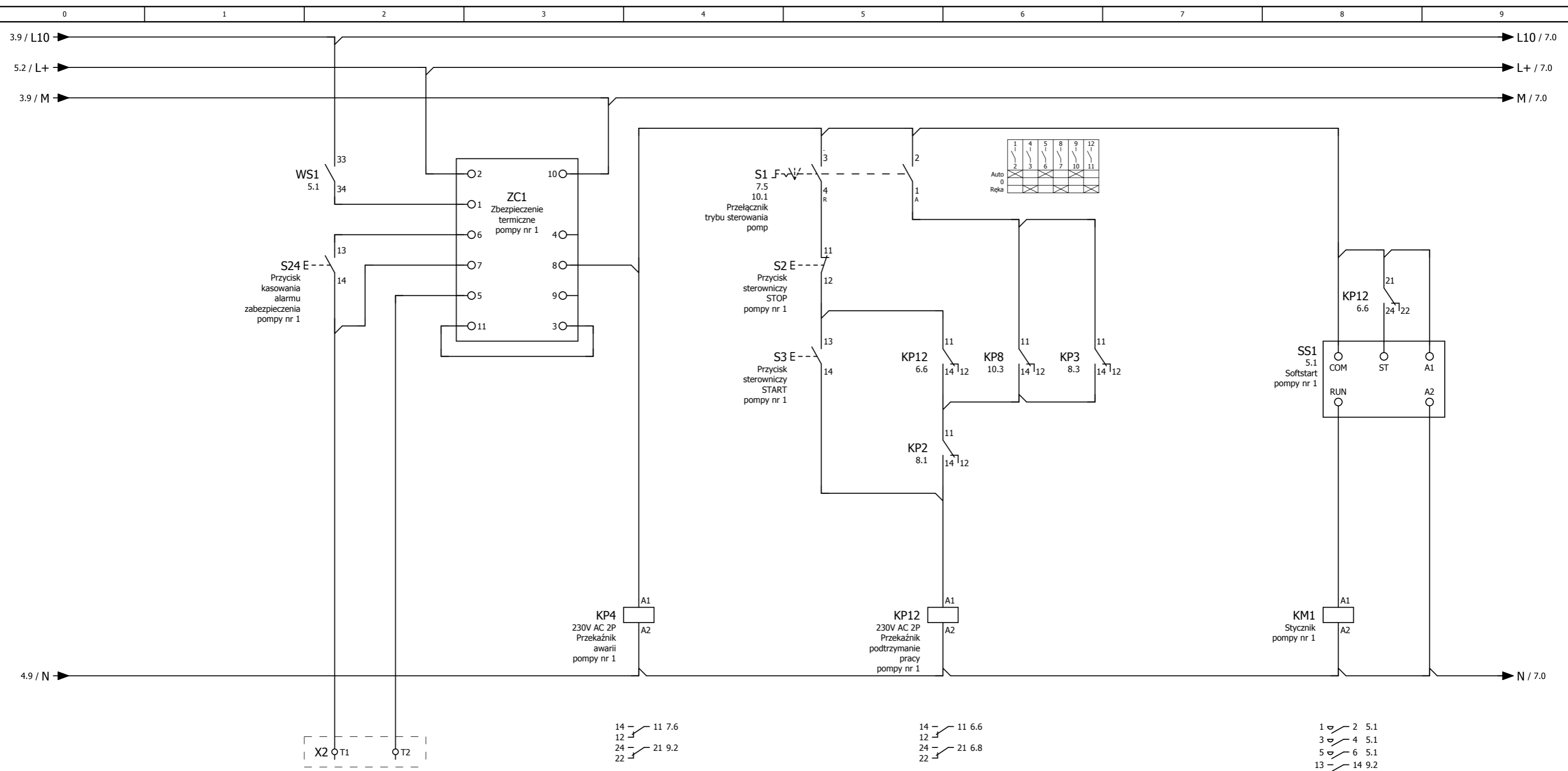
Tory silnoprądowe pomp

Projekt

Strona 5

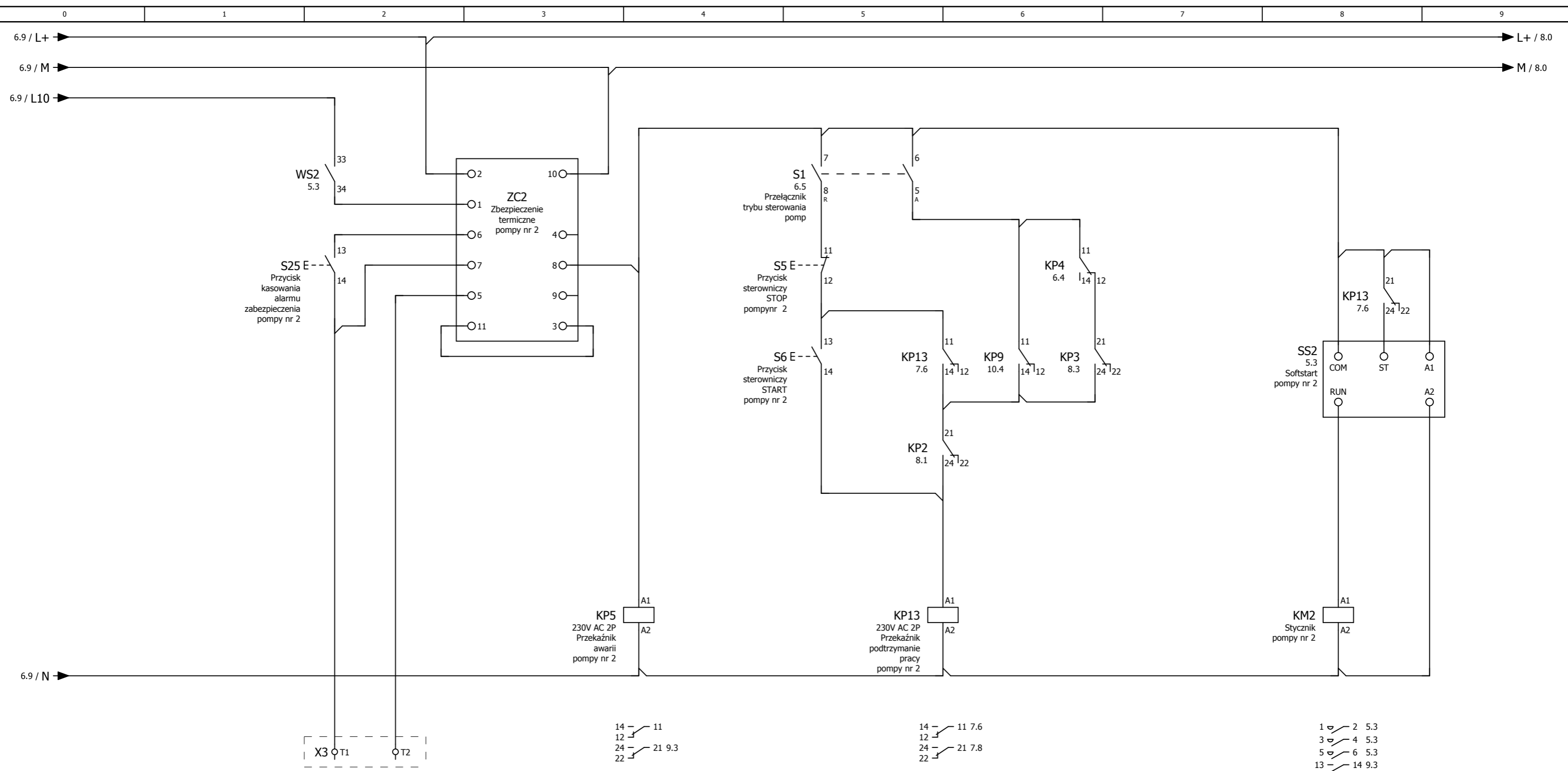
PS Starkowa Huta gm. Somonino
2 x 4,0kW

Liczba stron 13

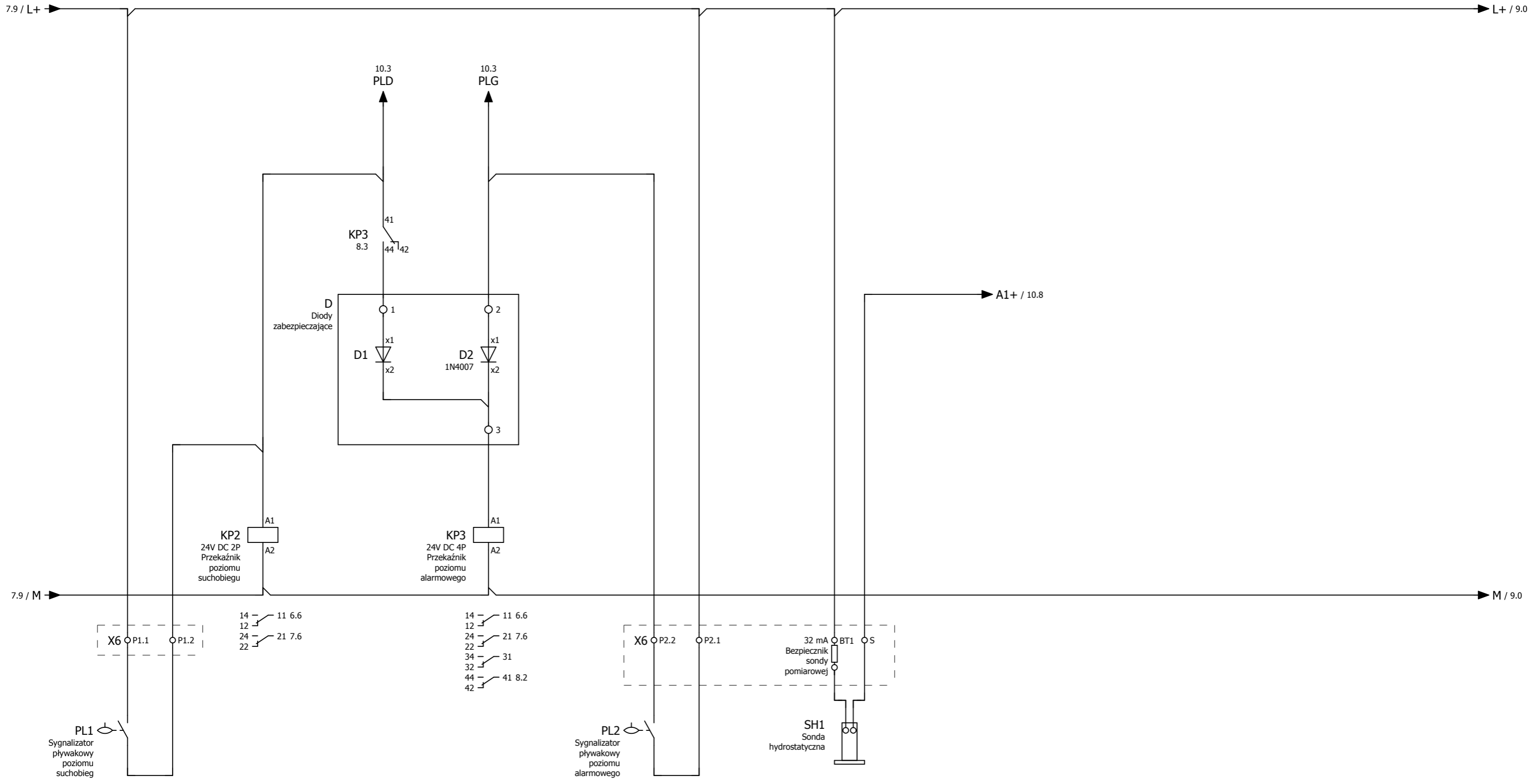


TERMICZNE	AWARIA	RĘCZNY	AUTOMATYCZNY	STEROWANIE SOFTSTARTEM
ZABEZPIECZENIA POMPY		PRZEŁĄCZNIK TRYBU PRACY		

Sterowanie pompy nr 1



	TERMICZNE	AWARIA	RĘCZNY	AUTOMATYCZNY				
	ZABEZPIECZENIA POMPY			PRZEŁĄCZNIK TRYBU PRACY		STEROWANIE SOFTSTARTEM		
Sterowanie pompy nr 2						Projekt	Strona	7
						PS Starkowa Huta gm. Somonino 2 x 4,0kW	Liczba stron	13

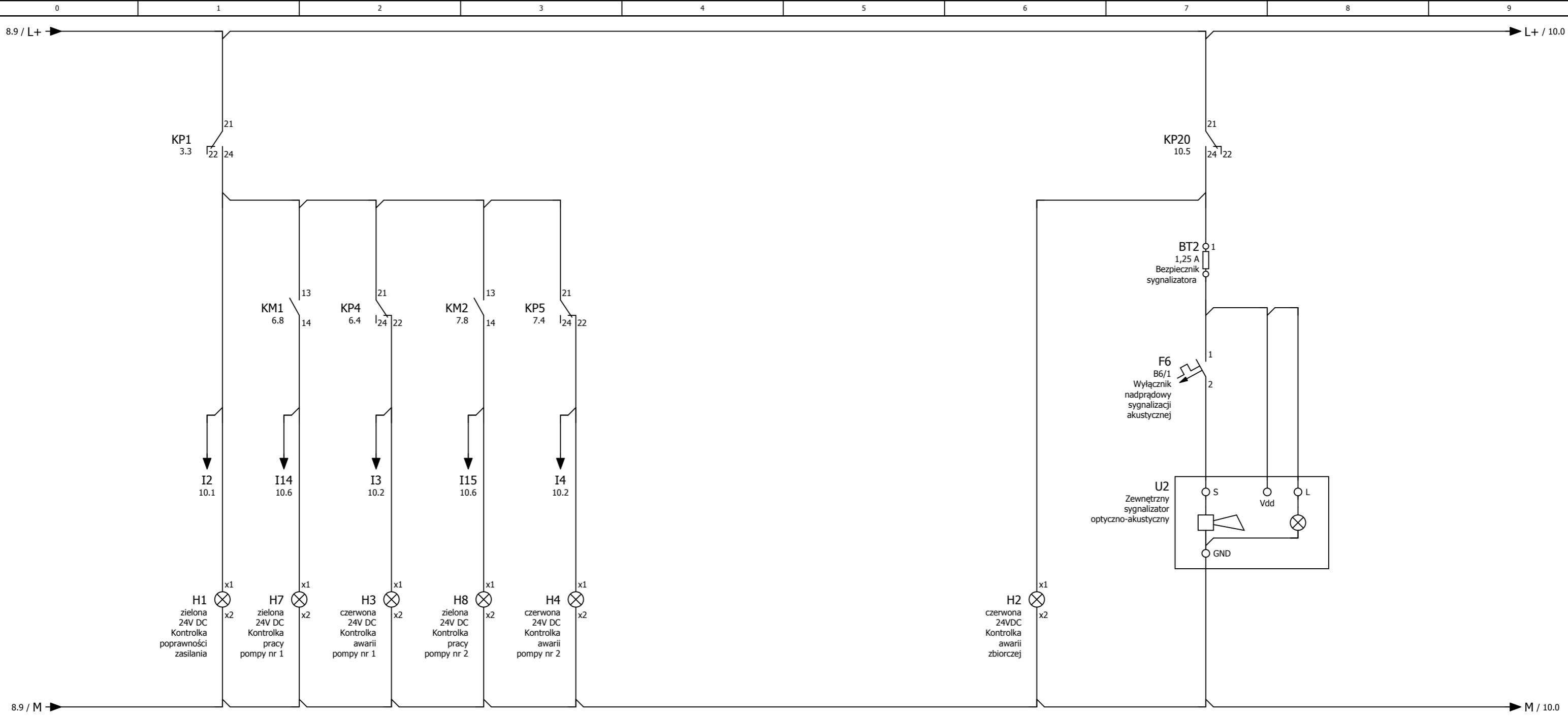


PŁYWAK SUCHOBIEGU

PŁYWAK ALARMOWY

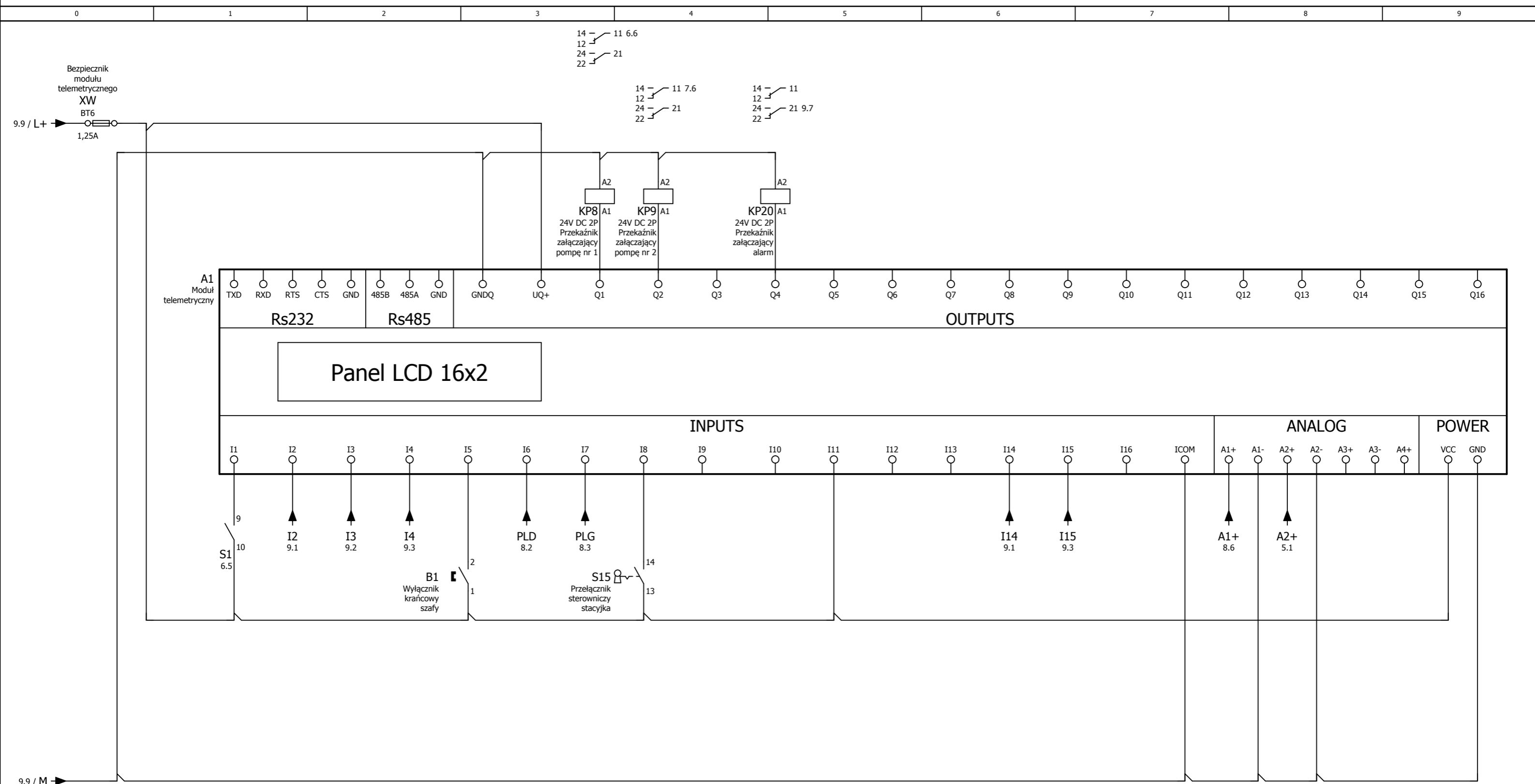
SONDA POMIARU POZIOMU

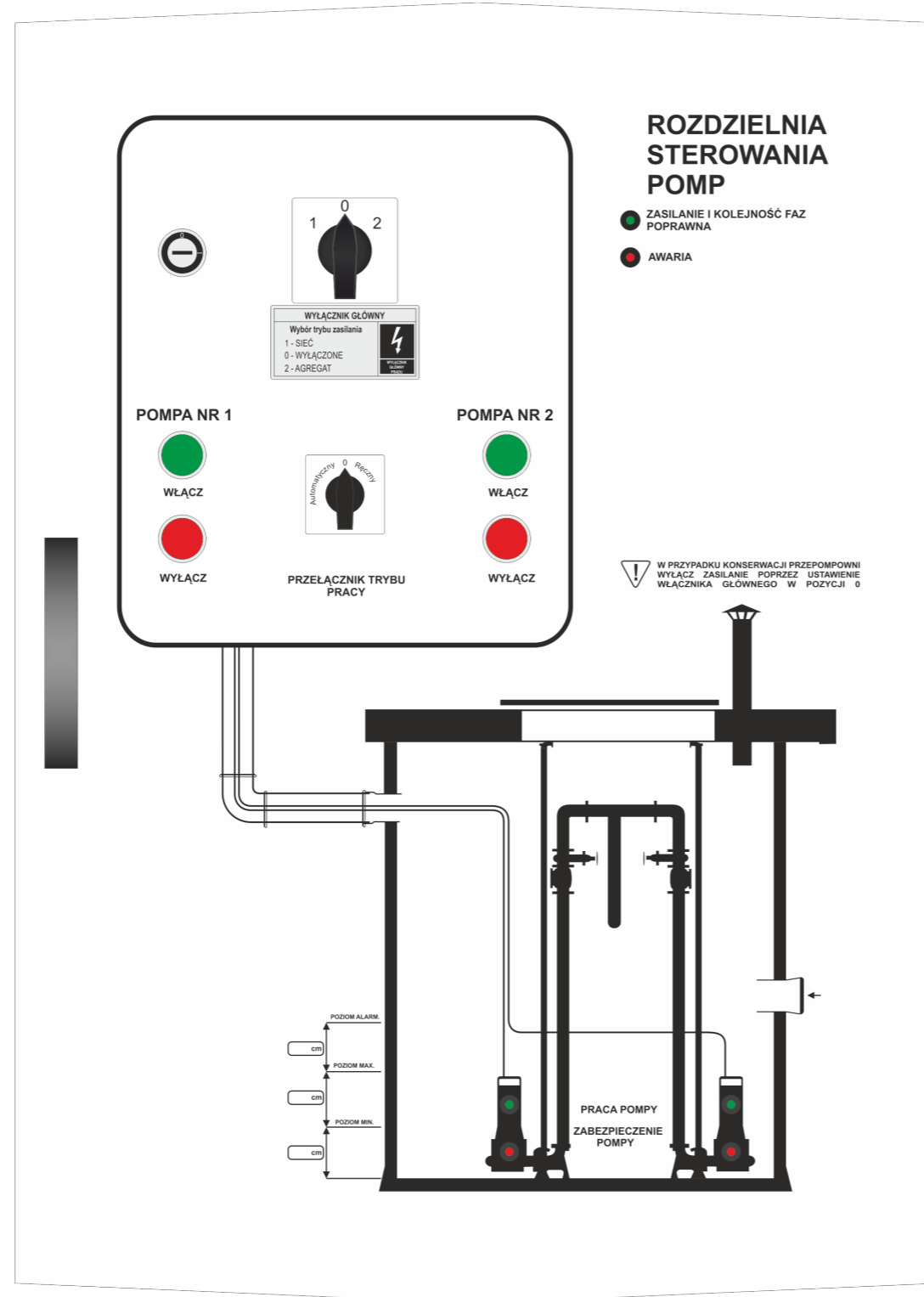
Czujniki pomiarowe



POPRAWNOŚĆ ZASILANIA	PRACA POMPY NR 1	AWARIA POMPY NR 1	PRACA POMPY NR 2	AWARIA POMPY NR 2		
KONTROLKI SYGNALIZACYJNE						

SYGNALIZATOR OPTYCZNO-AKUSTYCZNY





0	1	2	3	4	5	6	7	8	9
---	---	---	---	---	---	---	---	---	---

Oznaczenie	Opis	Plasowanie	Producent	Typ
A1	Moduł telemetryczny	10.1	TIM	Bluster
B1	Wyłącznik krańcowy szafy	10.3	C4	HO03B
E1	Grzałka	4.3	A ELECTRIC	SHT50
E2	Światłówka	4.0	KANLUX	MERA TL-8
F1	Wyłącznik nadprądowy Czujnika kontroli napięcia zasilania	3.2	EATON	CLS6-C2/3
F3	Wyłącznik nadprądowy obwodów sterowania	3.3	EATON	CLS6-B6/1
F4	Wyłącznik nadprądowy zasilacza	3.5	EATON	CLS6-B6/1
F5	Wyłącznik nadprądowy gniazda serwisowego 230VAC i grzałki	4.2	EATON	CLS6-B16/1
F6	Wyłącznik nadprądowy sygnalizacji akustycznej	9.7	EATON	CLS6-B6/1
G1	Zasilacz 230VAC/24VDC	3.5	MEAN WELL	AD-55B-TH35
G2	Akumulator 1	3.6	MN POWER	MW 12V 1,3Ah
G3	Akumulator 2	3.6	MN POWER	MW 12V 1,3Ah
GN1	Gniazdo 230VAC	4.2	ETI-POLAM	T-2P+Z
H1	Kontrolka poprawności zasilania	9.1	HanuLED	SMALL 24V DC
H2	Kontrolka awarii zbiorczej	9.6	HanuLED	SMALL 24V DC
H3	Kontrolka awarii pompy nr 1	9.2	HanuLED	SMALL 24V DC
H4	Kontrolka awarii pompy nr 2	9.3	HanuLED	SMALL 24V DC
H7	Kontrolka pracy pompy nr 1	9.2	HanuLED	SMALL 24V DC
H8	Kontrolka pracy pompy nr 2	9.3	HanuLED	SMALL 24V DC
KM1	Stycznik pompy nr 1	6.8	LOVATO	BF0910A230
KM2	Stycznik pompy nr 2	7.8	LOVATO	BF0910A230
KP1	Przełącznik poprawności zasilania	3.3	FINDER	40.52.8.230.0000
KP1	=	3.3	FINDER	95.05SPA
KP2	Przełącznik poziomu suchobiegu	8.1	FINDER	40.52.9.024.0000
KP2	=	8.1	FINDER	95.05SPA
KP3	Przełącznik poziomu alarmowego	8.3	FINDER	55.34.9.024.0040
KP3	=	8.3	FINDER	94.04SPA
KP4	Przełącznik awarii pompy nr 1	6.4	FINDER	40.52.8.230.0000
KP4	=	6.4	FINDER	95.05SPA
KP5	Przełącznik awarii pompy nr 2	7.4	FINDER	40.52.8.230.0000
KP8	Przełącznik załączający pompę nr 1	10.3	FINDER	40.52.9.024.0000
KP8	=	10.3	FINDER	95.05SPA
KP9	Przełącznik załączający pompę nr 2	10.4	FINDER	40.52.9.024.0000
KP9	=	10.4	FINDER	95.05SPA
KP12	Przełącznik podtrzymanie pracy pompy nr 1	6.6	FINDER	40.52.8.230.0000
KP12	=	6.6	FINDER	95.05SPA
KP13	Przełącznik podtrzymanie pracy pompy nr 2	7.6	FINDER	40.52.8.230.0000
KP13	=	7.6	FINDER	95.05SPA
KP20	Przełącznik załączający alarm	10.5	FINDER	40.52.9.024.0000
KP20	=	10.5	FINDER	95.05SPA
OP12	Ogranicznik przepięć typu I+II	2.5	LOVATO	SA04PA320R
PP	Przetwornik prądowy	5.1	CARLO GAVAZZI	E83-2050
Q1	Wyłącznik różnicowoprądowy	2.8	EATON	CFI6-63A/4/003
S1	Przełącznik trybu sterowania pomp	6.5	LOVATO	GX1653U
S2	Przycisk sterowniczy STOP pompy nr 1	6.5	LOVATO	LPCB104

0	1	2	3	4	5	6	7	8	9
---	---	---	---	---	---	---	---	---	---

Oznaczenie	Opis	Plasowanie	Producent	Typ
S3	Przycisk sterowniczy START pompy nr 1	6.5	LOVATO	LPCB103
S5	Przycisk sterowniczy STOP pompynr 2	7.5	LOVATO	LPCB104
S6	Przycisk sterowniczy START pompy nr 2	7.5	LOVATO	LPCB103
S15	Przełącznik sterowniczy stacyjka	10.4	SPAMEL	ST22-SAA-10
S24	Przycisk kasowania alarmu zabezpieczenia pompy nr 1	6.2	EATON	Z-PU/S
S25	Przycisk kasowania alarmu zabezpieczenia pompy nr 2	7.2	EATON	Z-PU/S
SS1	Softstart pompy nr 1	6.8	ABB	PSR25-600-70
SS2	Softstart pompy nr 2	7.8	ABB	PSR25-600-70
U1	Czujnik kontroli napięcia zasilania	3.2	LOVATO	DMK70R1
U2	Zewnętrzny sygnalizator optyczno-akustyczny	9.7	C4	MR300
WA	Wtyka agregatu	2.3	POLAM-NAKŁO	3646-230
WA	=	2.3	Polam-Nakło	
WG	Przełącznik Sieć - 0 - Agregat	2.2	SPAMEL	SK25-4.8396\P03
WS1	Wyłącznik silnikowy pompy nr 1	5.1	LOVATO	SM1R 1000
WS1	=	5.1	LOVATO	SM1X12 11
WS2	Wyłącznik silnikowy pompy nr 2	5.3	LOVATO	SM1R 1000
WS2	=	5.3	LOVATO	SM1X12 11
ZC1	Zbezpieczenie termiczne pompy nr 1	6.2	XYLEM	MiniCAS II
ZC2	Zbezpieczenie termiczne pompy nr 2	7.2	XYLEM	MiniCAS II