

## Opis przedmiotu zamówienia

Przedmiotem zamówienia jest **Dostawa i montaż okien uchylnych w Ośrodku Dydaktyczno – Sportowym w Olejnicy należącym do Akademii Wychowania Fizycznego im. Polskich Olimpijczyków we Wrocławiu.**

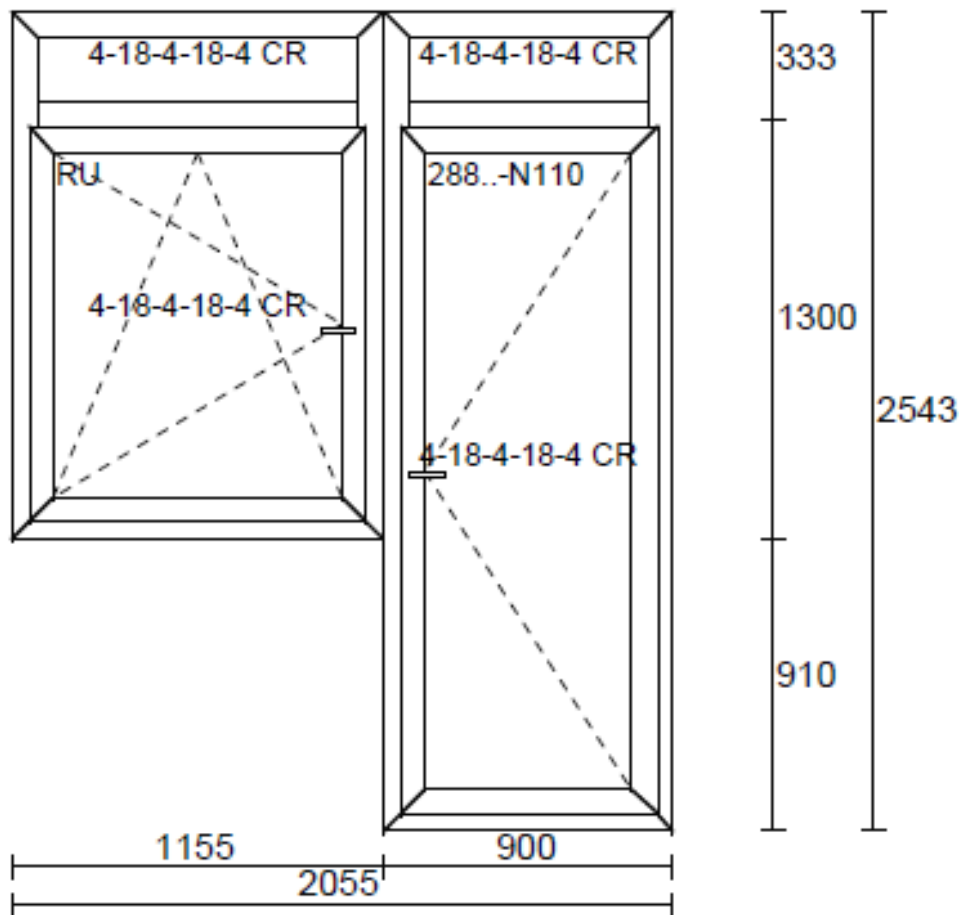
### I. Przedmiot zamówienia, obejmuje:

1. Zakres prac:
  - 1) Demontaż istniejących okien - w budynku znajdują się drewniane okna i stalowe parapety zgodnie z zdjęciem nr 1 i 2;
  - 2) Montaż konstrukcji otworowych (usytuowanie i kotwienie stolarki w otworze, uszczelnienie konstrukcji);
  - 3) Utylizacja zdemontowanych okien – wszystkie materiały nie nadające się do użytku należy z utylizować i dokumenty dotyczące utylizacji przekazać przedstawicielowi Zamawiającego;
  - 4) Montaż należy wykonać zgodnie z warunkami technicznymi, aktualną wiedzą i sztuką budowlaną.
2. Zamawiający zapewni Wykonawcy pomieszczenie w którym będzie mógł przechowywać materiały.
3. Prace związane z wymianą stolarki i wykonaniem innych usług towarzyszących należy wykonywać z zachowaniem szczególnej ostrożności i staranności.
4. Teren, na którym prowadzone będą montaże należy wygrodzić i oznakować. W czasie prowadzenia prac zabronione jest przebywanie ludzi w strefie niebezpiecznej.
5. Podłogę (panele podłogowe) w pomieszczeniach na czas wykonywania montażu należy zabezpieczyć przed zabrudzeniem i uszkodzeniem mechanicznym.
6. Wymiana okien będzie prowadzona na nieczynnym obiekcie, dlatego Wykonawca może wykonywać prace 24 h od poniedziałku do niedzieli po wcześniejszym uzgodnieniu z przedstawicielem Zamawiającego.
7. Podane wymiary stolarki są wymiarami przybliżonymi. Wykonawca przed rozpoczęciem montażu jest zobowiązany do dokonania obmiaru stolarki okien.
8. Wykonawca wykona obróbkę tynkarską wraz z malowaniem otworów po wymianie okien.
9. Zamawiający dokona odbioru końcowego przedmiotu zamówienia minimalnie w ciągu 3 dni, liczonych od mailowego lub pisemnego zawiadomienia przez Wykonawcę o gotowości do odbioru robót.
10. **Wykonawca jest zobowiązany do wykonanie wizji lokalnej obiektu w Olejnicy zgodnie z zapytaniem ofertowym.**

## II. Montaż stolarki okiennej:

### Stolarka okienna nr 1:

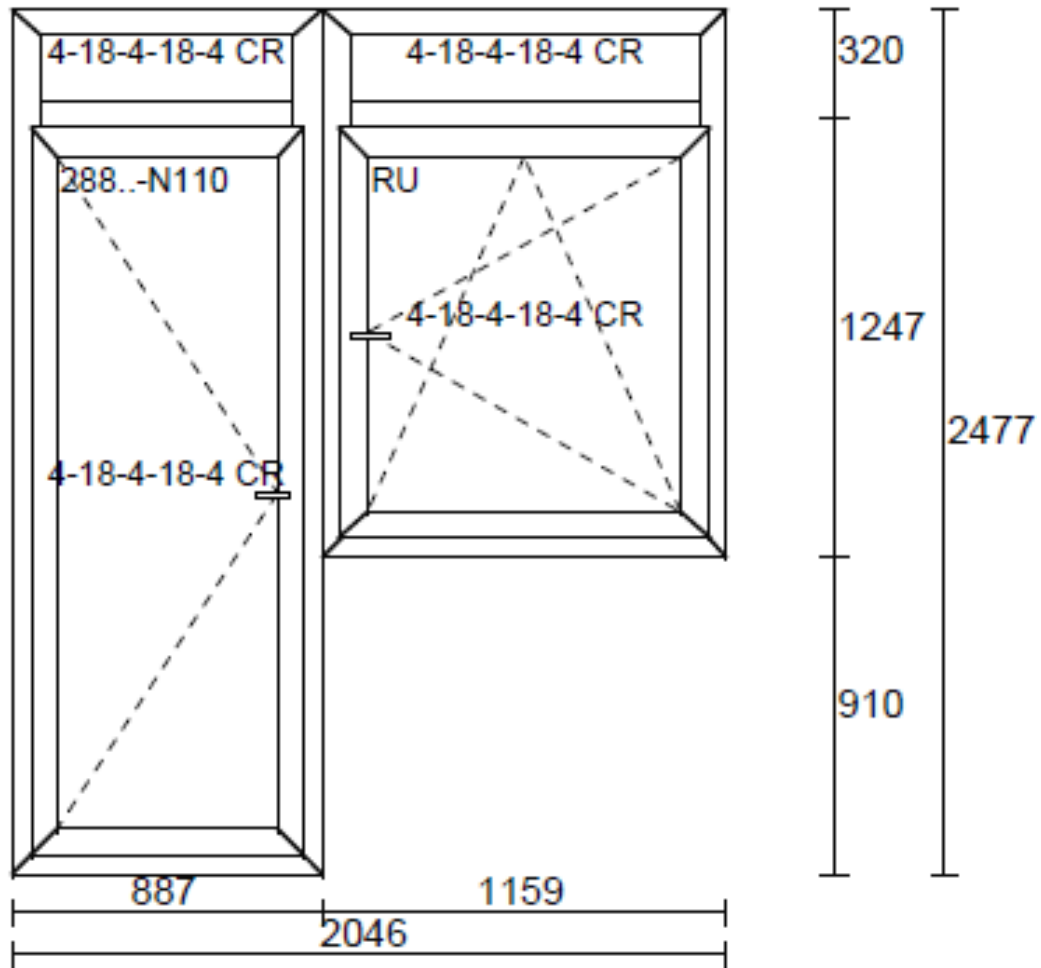
- Konstrukcja PCV, współczynnik przenikania ciepła  $U = 0,9 \text{ W}/(\text{m}^2 \cdot \text{K})$ , klamki PCV;
- Ilość okien: **17szt.**;
- Kolor profili: biały;
- Typ okna: zgodnie z rysunkiem:
  - ✓ część o wymiarach 1155x1300 – otwieralno-uchylna;
  - ✓ drzwi otwieralne;
  - ✓ należy wycenić moskitierę ramkowa w oknie otwieralno-uchylnym (1155x1300);
  - ✓ parapety zewnętrzne i wewnętrzne plastikowe w kolorze białym.



Rys. nr 1: wymiary stolarki okiennej nr 1

**Stolarka okienna nr 2:**

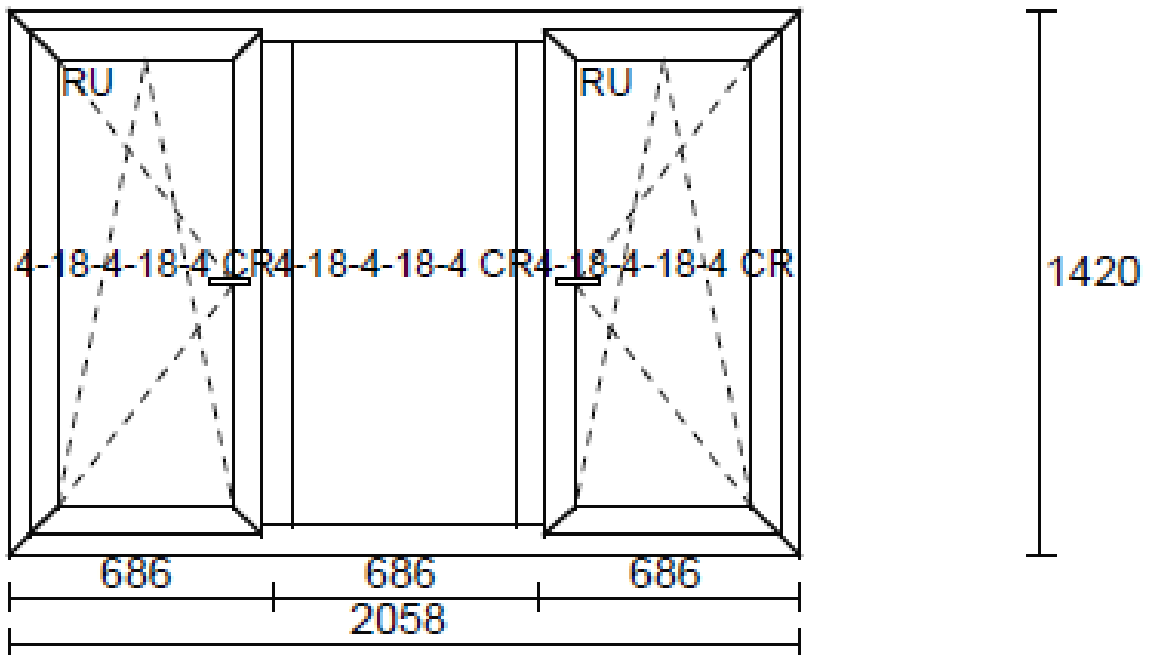
- Konstrukcja PCV, współczynnik przenikania ciepła  $U = 0,9 \text{ W}/(\text{m}^2\cdot\text{K})$ , klamka PCV;
- Ilość okien: **17szt.**;
- Kolor profili: biały;
- Typ okna: zgodnie z rysunkiem:
  - ✓ część o wymiarach 1159x1247 – otwieralno-uchylna;
  - ✓ drzwi otwieralne;
  - ✓ należy wycenić moskitierę ramkową w oknie otwieralno-uchylnym (1159x1247);
  - ✓ parapety zewnętrzne i wewnętrzne plastikowe w kolorze białym.



Rys. nr 2: wymiary stolarki okiennej nr 2

**Stolarka okienna nr 3:**

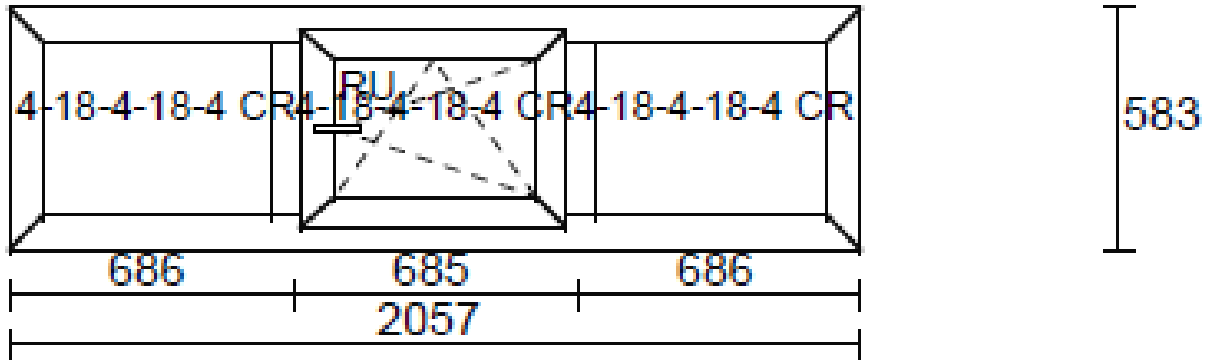
- Konstrukcja PCV, współczynnik przenikania ciepła  $U = 0,9 \text{ W}/(\text{m}^2 \cdot \text{K})$ , klamka PCV;
- Ilość okien: **1 szt.**;
- Kolor profili: biały;
- Typ okna: zgodnie z rysunkiem:
  - ✓ należy wycenić moskitiery ramkowe w częściach otwieralno-uchylnych (686x1420);
  - ✓ parapety zewnętrzne i wewnętrzne plastikowe w kolorze białym;
  - ✓ elementy otwieralne z opcją uchylną.



Rys. nr 3: wymiary stolarki okiennej nr 3

**Stolarka okienna nr 4:**

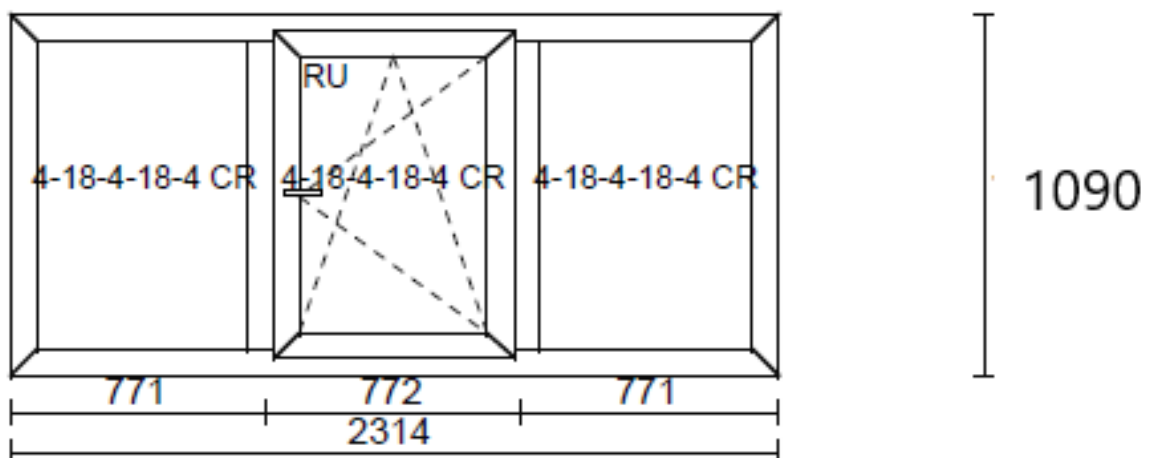
- Konstrukcja PCV, współczynnik przenikania ciepła  $U = 0,9 \text{ W}/(\text{m}^2 \cdot \text{K})$ , klamka PCV;
- Ilość okien: **6szt.**;
- Kolor profili: biały;
- Typ okna: zgodnie z rysunkiem:
- ✓ należy wycenić moskitierę ramkową w oknie otwieralno-uchylnym (685x583);
- ✓ parapety zewnętrzne i wewnętrzne plastikowe w kolorze białym;
- ✓ elementy otwieralne z opcją uchylną.



Rys. nr 4: wymiary stolarki okiennej nr 4

**Stolarka okienna nr 5:**

- Konstrukcja PCV, współczynnik przenikania ciepła  $U = 0,9 \text{ W}/(\text{m}^2 \cdot \text{K})$ , klamka PCV
- Ilość okien: **1szt.**;
- Kolor profili: biały
- Typ okna: zgodnie z rysunkiem:
- ✓ należy wycenić moskitierę ramkową w części otwieralno-uchylnej (772x1090)
- ✓ parapety zewnętrzne i wewnętrzne plastikowe w kolorze białym
- ✓ elementy otwieralne z opcją uchylną



Rys. nr 5: wymiary stolarki okiennej nr 5



*Zdjęcie nr 1: elewacja przednia budynku*



*Zdjęcie nr 2: elewacja tylna budynku*