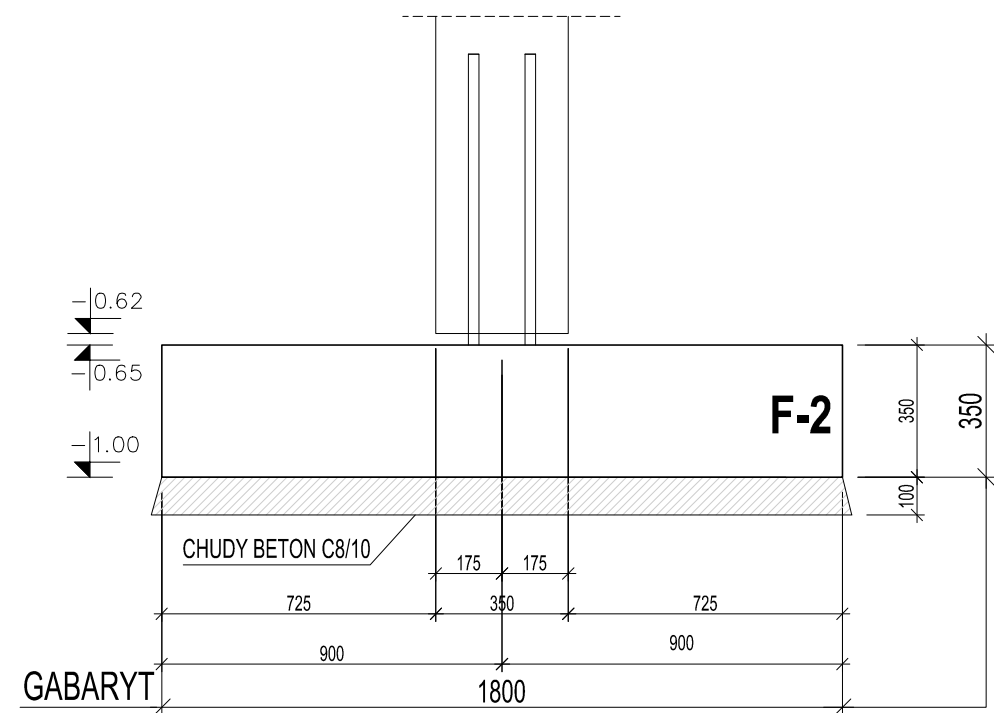


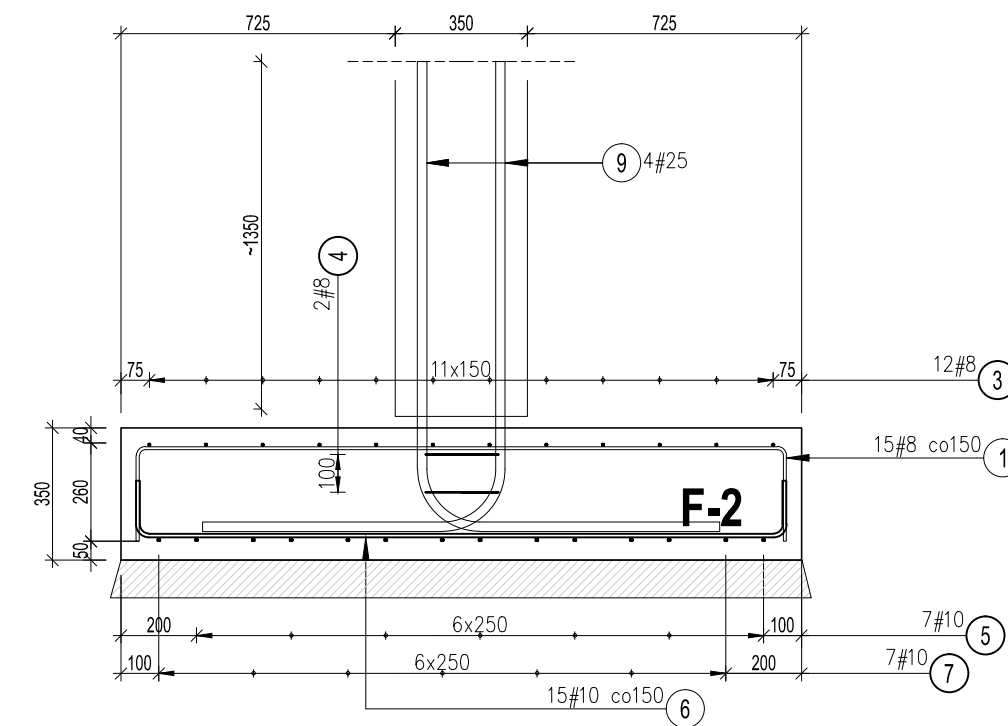
# STOPA FUNDAMENTOWA F-2

RYSUNEK SZALUNKOWY, SZT. XXX  
SKALA 1:20

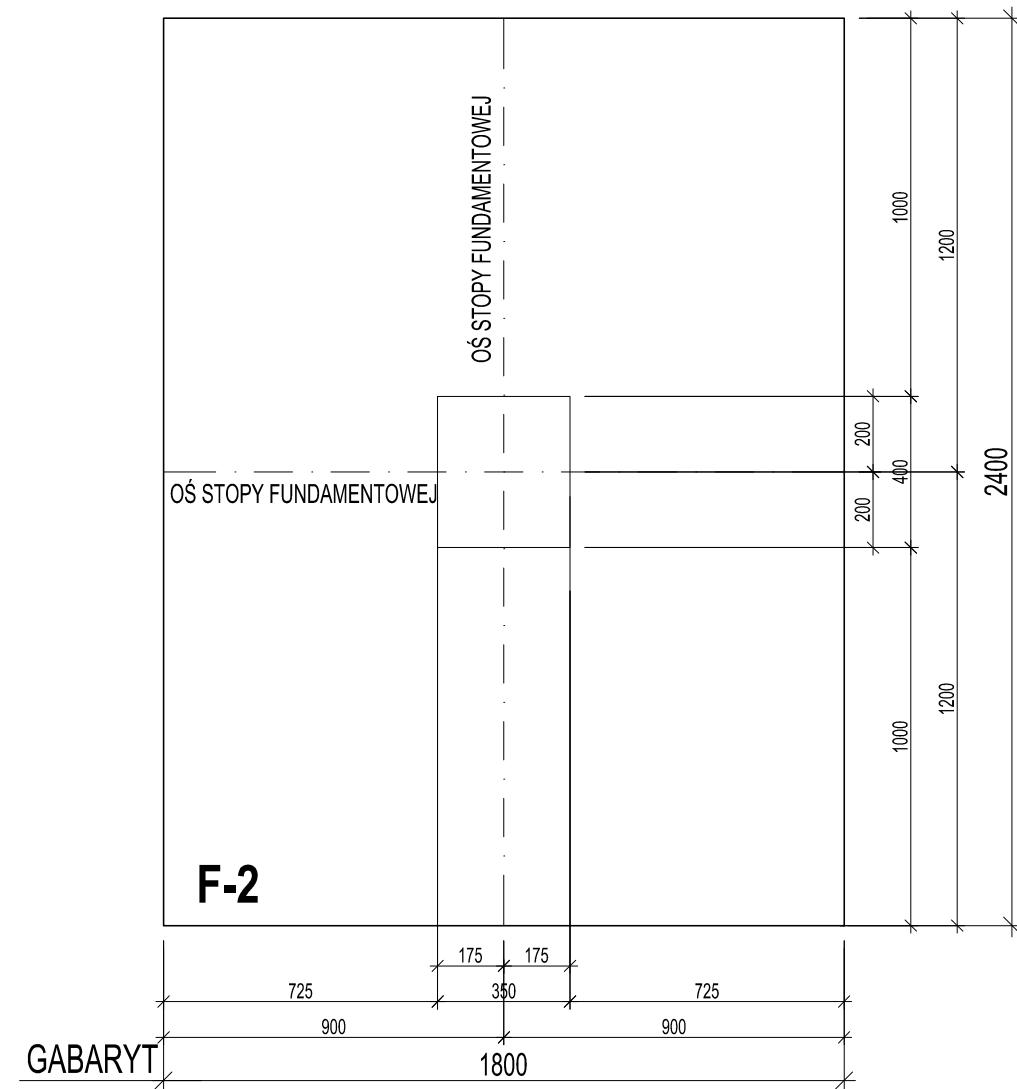


# STOPA FUNDAMENTOWA F-2

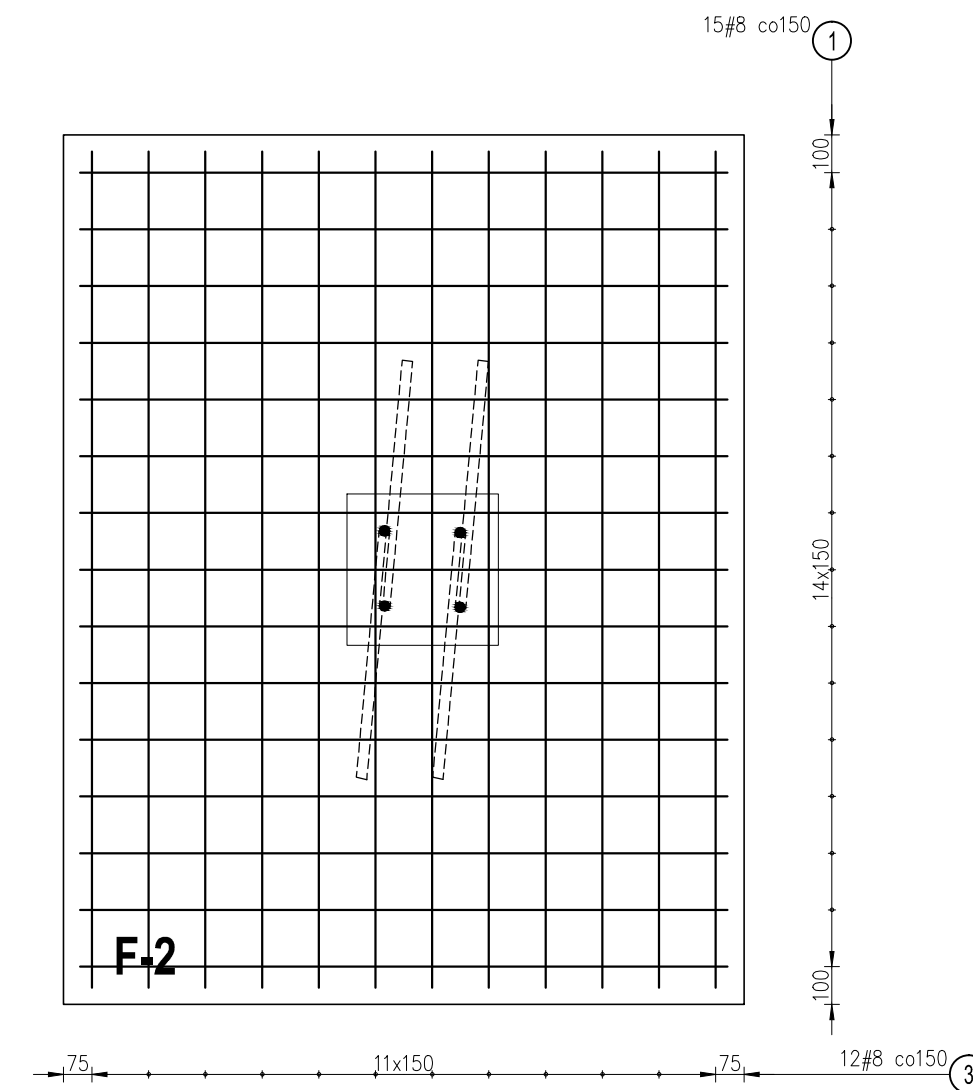
RYSUNEK ZBROJENIOWY, SZT. XXX  
SKALA 1:20



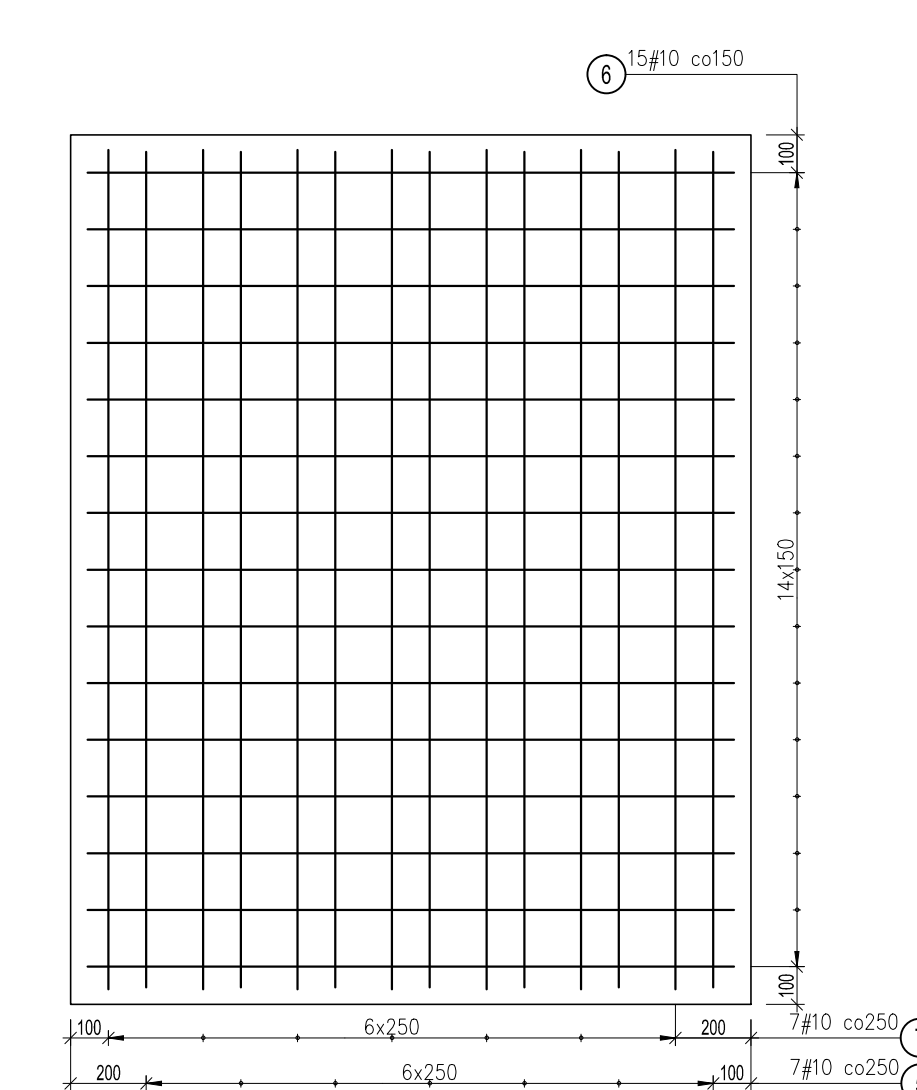
## WIDOK Z GÓRY



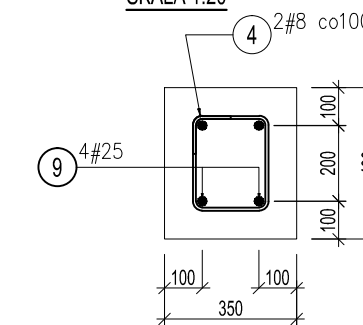
## ZBROJENIE GÓRNE - WIDOK Z GÓRY



## ZBROJENIE DOLNE - WIDOK Z GÓRY



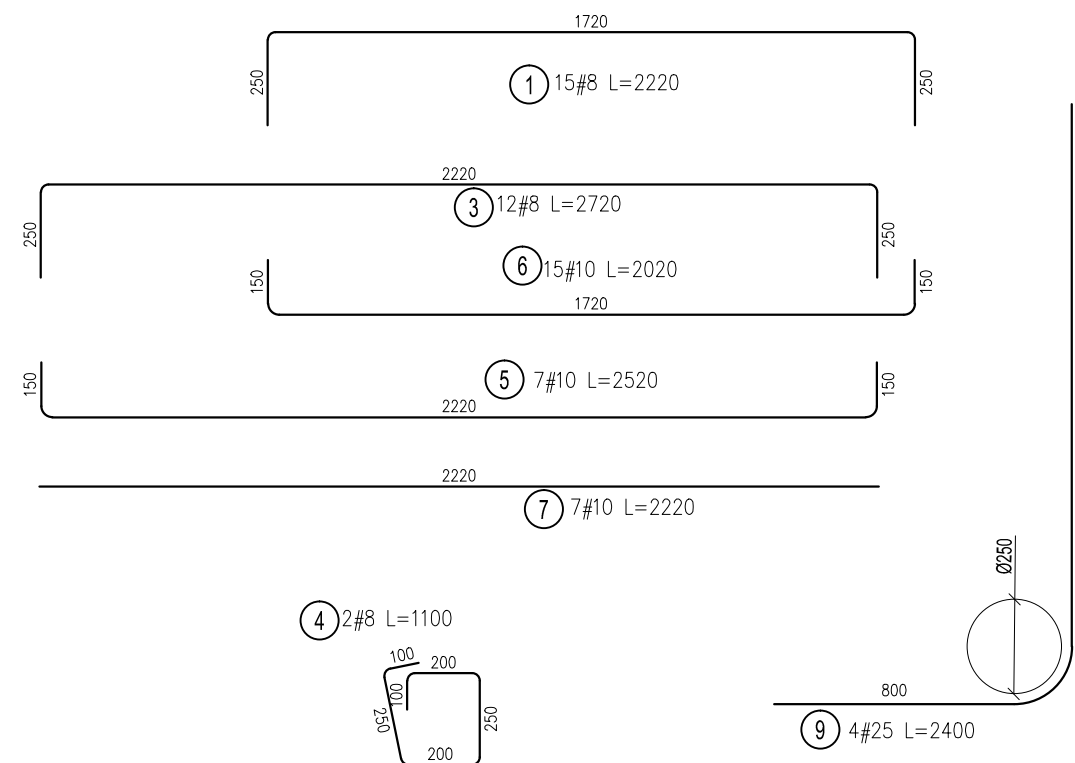
## PLAN ROZKŁADU STARTERÓW SKALA 1:20



- UWAGI:  
1. Rysunek rozpatrywać łącznie z rysunkami złożeńiowymi oraz proj. architektonicznym.  
2. Wszystkie wymiary podano w [mm].  
3. Wszelkie zmiany należy konsultować z projektantem.

0	PIERWSZE WYDANIE	01.2023	A.M.
REWIZJA:	OPIS ZMIAN:	DATA:	PODPIS:
MINIMALNE WEWNĘTRZNA ŚREDNICA ZAGIECIA WG TABLICY 8.11 PN-EN 1992-1-1 ŚREDNICA PRĘTÓW		ZASADA WYMIAROWANIA ZBROJENIA GIĘTEGO:	
Ø < 16 mm	Ø > 16 mm		
4Ø	7Ø, 10Ø		
WARUNKI EKSPLOATACJI:	ODPORNOŚĆ OGNIOWA: ---	wg EN 1992-1-2 Eurocode 2	
	KLASA EKSPOZYCJI: XC2, XA1		
	OKRES UŻYTKOWANIA [lata]: 50		
BETON:	KLASA BETONU: C30/37	PN-EN 206-1:2014	
	OBJĘTOŚĆ V[m³]: 1,45		
ZBROJENIE:	OTULINA (mm): 40/50	Otulina do lica pręta.	
	KLASA STALI - PRĘTY GŁÓWNE: Bk=500 MPa Bk=500 MPa		
	KLASA STALI - STRZEMIONA: Bk=500 MPa Bk=500 MPa		

WYKAZ STALI ZBROJENIOWEJ DLA 1 ELEMENTU									
Pozycja	Średnica	Długość (mm)	Ilość		Długość całkowita (m)			Schemat (mm)	
			w elemencie	elementów	ogółem	# 8	# 10		# 25
1	8	2220	15	1	15	33,30			
3	8	2720	12	1	12	32,64			
4	8	1100	2	1	2	2,20			
5	10	2520	7	1	7		17,64		
6	10	2020	15	1	15		30,30		
7	10	2220	7	1	7		15,54		
9	25	2400	4	1	4		9,60		
Długość wg średnic (m)						68,14	63,48	9,60	
Masa jednostkowa pręta (kg/m)						0,40	0,62	3,85	
Masa łączna wg średnic (kg)						26,92	39,17	36,96	
Ogółem (kg)							103,04		



## ZESTAWIENIE DLA 1 ELEMENTU

UWAGA!  
NALEŻY WYKONAĆ ZBROJENIE DLA XXX ELEMENTÓW