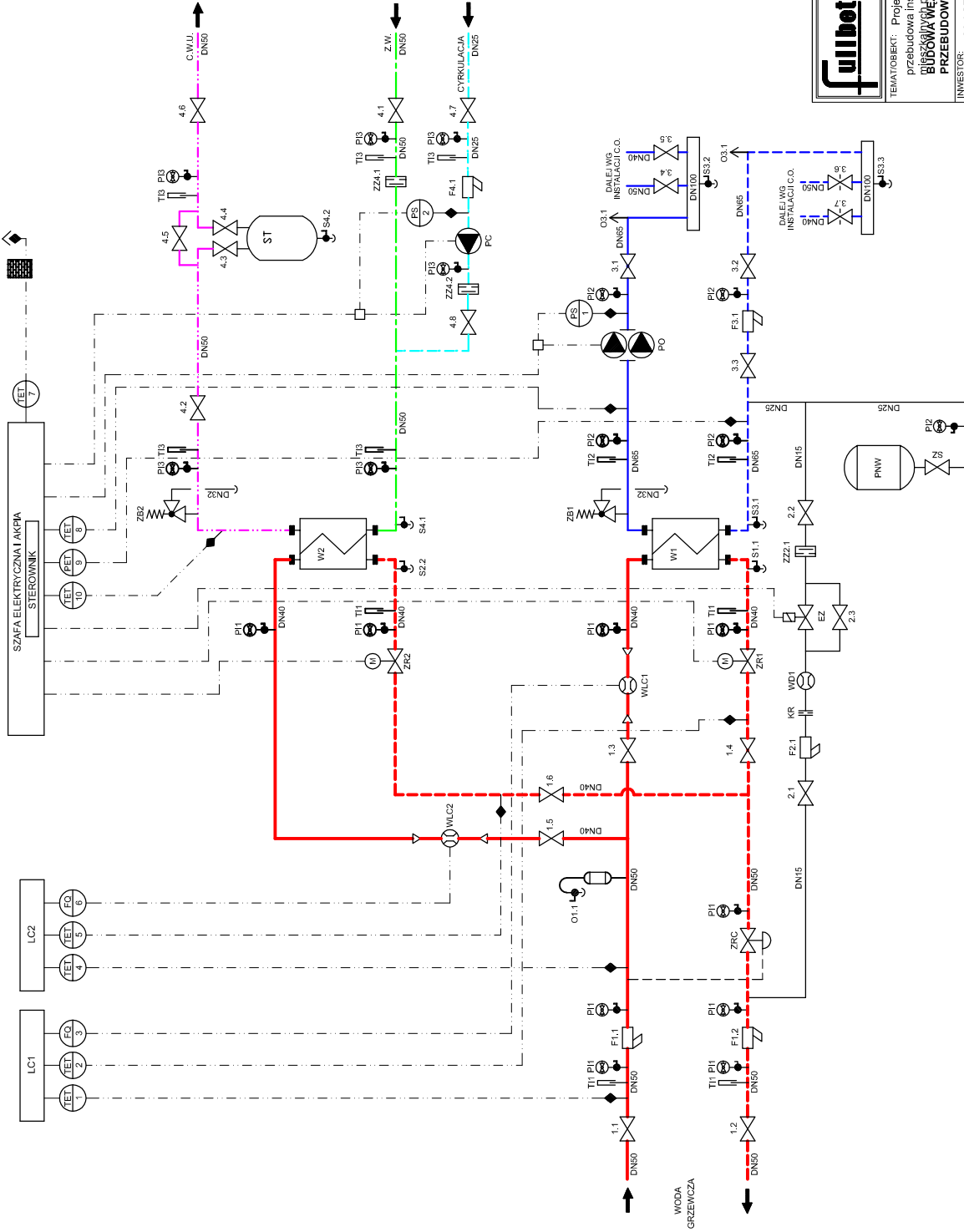


WYSZCZEGÓLNIENIE:

- W1 wymiennik c.o. płytowy litowany 205KW
- W2 wymiennik c.w.u. płytowy skręcany 80 kW
- LC1 licznik ciepła c.o.
- LC2 licznik ciepła c.w.u.
- WLC1 wodomierz licznika ciepła c.o. Q_o max3,5/6m³/h
- WLC2 wodomierz licznika ciepła c.o. Q_o max3,5/6m³/h
- ZRC zawór regulacji lekkim k. vs=0,0
- ZR1 zawór regulacyjny k. vs=0,3
- ZR2 zawór regulacyjny k. vs=1,0
- ZB1 zawór bezpieczeństwa wymiennika c.o.
- ZB2 zawór bezpieczeństwa wymiennika c.w.u.
- PO pompa obiegowa c.o. V=9,5m³/h, H=100MPa
- PC pompa cyrkulacyjna c.w.u. V=6,0m³/h, H=60MPa
- EZ elektrozawór DN15, 230V
- KR kryza OS na uzupelnianiu
- WID1 wodomierz wody grzejnej DN15, Q_o 1,5m³/h
- PNW przepływomierz wzbudzone 140dm³
- ST stabilizator temperatury c.w.u. 250 dm³
- Zawór odchylający
- Zawór zwrotny
- Filtr siatkowy
- Kurek spuszczeniowy, odpowietrzający
- Odpowietrznik automatyczny
- termometr
- manometr z kulkami

LEGENDA

- WODA GRZEWCZA - ZASILANIE
- WODA GRZEWCZA - POWRÓT
- C.O. - ZASILANIE
- C.O. - POWRÓT
- ZIMNA WODA
- C.W.U.
- CYRKULACJA
- INNE POŁĄCZENIA
- POŁĄCZENIA STEROWNICZE ELEKTRYCZNE
- POŁĄCZENIA STEROWNICZE NIEELEKTRYCZNE



PRACOWNIA ARCHYTEKTONICZNO-KONSTRUKCYJNA

"FULLBET"

40-081 KATOWICE ul.Dąbrowski 15/10
tel. (0-32) 256-66-53, 601-41-56-63
fullbet@pro.onet.pl

TEMAT OBIĘT: Projekt węzła ciepłego c.o. i c.w.u. ocieplenie cedań zewnętrznych, przebudowa instalacji c.o. c.w.u., przebudowa instalacji elektrycznej w budynkach **BIUROWA WĘZEŁ CIEPŁNIEJ 20-43 w Katowicach**
PRZEBUDOWA INSTALACJI C.O. I C.W.U.

INWESTOR: MIASTO KATOWICE UL. MEYŃSKA 4, 40-086 KATOWICE

SCHEMAT SWC			
IMIĘ NAZWIŚKO	NR UPR.	PODPIS	SKALA:
mgr inż. Anna Uziębło	358/91		DATA: 2020.03
PROJEKTOWAŁ			RYS. NR:
OPRACOWAŁ			
SPRAWDZIŁ	284/87		23/IS