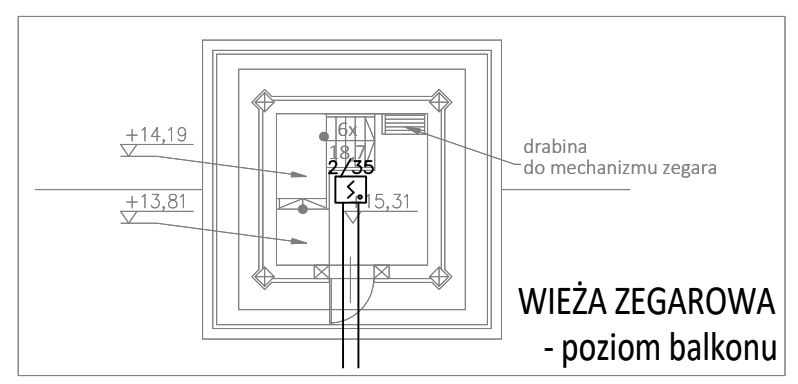


okno, oraz okno w lukarnie powyżej, wymienić na okna oddymiające

okno, oraz okno w lukarnie powyżej, wymienić na okna oddymiające

**Czujka na poziomie balkonu**



**WIEŻA ZEGAROWA - poziom balkonu**

- Legenda**
- Czujka optyczna dymu
  - Czujka optyczna dymu w przestrzeni międzysufitowej
  - Czujka wielodetektorowa (dym i temperatury)
  - Dodatkowy wskaźnik zadziałania
  - Ręczny ostrzegacz pożarowy
  - Moduł sterujący
  - Sygnalizator optyczno - akustyczny
  - Sygnalizator świetlny
  - Przycisk uruchamiania ręcznego
  - Siłownik okna
  - Siłownik drzwi
  - Centrala oddymiająca
  - Rygiel elektromagnetyczny

PODDASZE				
03.01	Klatka schodowa	terakota	15.66	15.66
03.02	Korytarz	granitogres	10.67	10.67
03.03	Pom. klubowe	granitogres	16.97	13.31
03.04	Wentylatornia	granitogres	20.64	12.34
03.05	Sala Wystaw	granitogres	166.13	133.24
03.06	Wentylatornia	granitogres	23.98	16.66
03.07	Klatka schodowa	terakota	20.15	20.15
03.08	Zaplecze	granitogres	11.79	8.89
03.09	Serwerownia	granitogres	17.64	14.62
03.10	Przedśionek	gres	3.74	3.74
03.11	Korytarz	granitogres	5.13	5.13
03.12	Aneks kuch.	gres	4.73	2.78
03.13	Korytarz	granitogres	5.92	5.92
03.14	WC	istn. granitogres	4.81	3.3
03.15	WC	istn. granitogres	5.66	3.42
03.16	Wieża	pos. cem.	13.83	13.83
03.17	Sala seminar.	granitogres	92.87	73.45
RAZEM PODDASZE			440.32	357.11

Jednostka projektowa

**ARCHI-GRAF**  
JANUSZ KICIŃSKI & ROMAN SZUMNY

64-920 PIŁA, UL. KOSSAKA 110 TEL./FAX (067)2137075; 3512757

Inwestor:  
**AKADEMIA NAUK STOSOWANYCH im. STANISŁAWA STASZICA W PIŁE**  
ul. Podchorążych 10, 64-920 Piła

nazwa zamierzenia budowlanego:  
**PRZEBUDOWA BUDYNKU "C" - BIBLIOTEKA Akademii Nauk Stosowanych im. Stanisława Staszica w Piłie**

projektant: mgr inż. Wiesław Kolassa uprawnienia budowlane do projektowania bez ograniczeń w specjalności elektrycznej Nr ewiden. KUP/0143/POOE/11	03.2022 r.
sprawdzający:	03.2022 r.

opracował: mgr inż. Robert Kolassa

tytuł rysunku:  
**RZUT PODDASZA - INSTALACJA SYGNALIZACJI POŻARU**

nr rysunku: PW-E-1103-21-13	branża: elektryczna
etap projektowania: PROJEKT WYKONAWCZY	data opracowania: marzec 2022 r.
skala: 1:100	strona: