

SF 301-S DN500

4 ARTYKUŁY : L1-FCV431/L2-FCV431/L1-FCV435/L2-FCV435
n°4 ITEM :

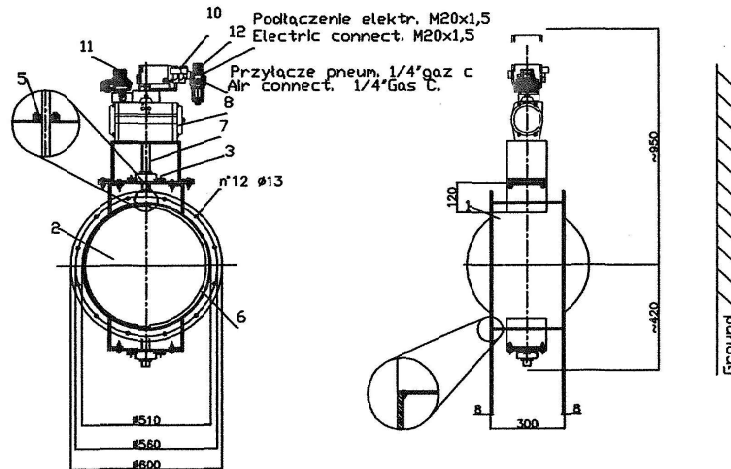
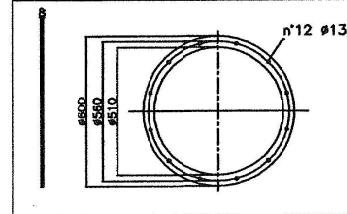
Ustawianie 4-20mA Otwarty w razie braku zasilania
Modulant service 4-20mA Fail Open

USTAWIANIE ZAWORU:
SETTING VALVE:

0-4mA Otwarty
0-4mA Open
20 mA Zamknięty
20 mA Closed

Bez powietrza przepustnica przesuwana się w kierunku pozycji zamkniętej
Without air pressure damper move in open position

DOSTAWA ZAWIERA 2 SPAWANE KOLCERZE, 24 ŚRUB M10 (A2) & USZCZELNIENIE (WŁÓKNO TEKSTYLNE 7x7) DLA KAŻDEJ PRZEPUSTNICY.
SUPPLY INCLUDES 2 WELDED FLANGE, n°24 BOLTS M10 (A2) & GASKET (CORD TEXTIL FIBER 7x7) FOR EACH DAMPER.



--- CHARAKTERYSTYKA UŻYTKOWANA ---	
--- USE FEATURES ---	
Temp. projektu (°C) Temp. of project (°C)	150
Cisnienie (Pa) Pressure (Pa)	7000
Uszczel. geometrycz. required geometric	98%
Wykończenie Finish	So 2,5 + 60um zinc. +60um RAL5012
Awaria pneumat. Pneumatic Failure	OTWORZYĆ W PRZYPADKU AWARII ZASILANIA FAIL OPEN
Awaria elektrycz. Electric Failure	OTWORZYĆ W PRZYPADKU AWARII ZASILANIA FAIL OPEN

NO	SYM	OPIS/DESCRIPTION	WYKONK	WYK
12	1	Filtr regulacyjny manometru FRM group	AW20	SMC
11	1	Box wyl. kranc. 2 styk. elektromech.spdt. Box Limit switches electromech. 2 cont. spdt	MR2ELM	M.R.
10	1	Pozyjoner elektroprzemiatyczny SMART 4-20mA Elektropneumatic positioner SMART 4-20mA	IP8101	SMC
9	-			
8	1	Przemiatyczny silownik obrotowy Rotary pneumatic actuator	MR100RM6	M.R.
7	1	Wał 630 Shaft 630	S235JR	
6	2	Połączenie łopatek ramy Blade seal	S235JR	
5	1	Połączenie łopatek ramy Shaft seal	VITON	DN378D-A
4	-		S235JR	
3	2	Wspornik wału tożsako UCFL 208 Shaft support bearing UCFL 208	STD	
2	1	Łopatek gr.5mm Blade sp.5mm	S235JR	
1	1	Rama gr.5mm Frame sp.5mm	S235JR	

SF-301 Ø510 H300

Opis techniczny zgodnie z UNI - ISO 2768 - klasa M.
Tolerances according to UNI - ISO 2768 - M class.

meccanica rhdense
all control engineering

DATA: 30/9/2016

NUMERO IDENTIFICAZIONE: G00513_22_R2(p)

INFRASTRUTTURA
LAVORI PUBBLICI

Pr **atura** SPA

UNA EUROPEA
FINANZIATA

RQ 1540004

DATA: 30/9/2016

OPERAZIONE: 10168

PROGETTO: SF-301-S DN500 ACTUATED MODULATING

DOCUMENTI DOSTĘPNI* - DO ZATWIERDZENIA Supplier's Document - Approval Data	
ZATWIERDZONY Approved	
ZATWIERDZONY JAK SKRYTYCZANO Approved as corrected	
NIE ZATWIERDZONY Not Approved	
NIE WYMAGA ZATWIERDZENIA Approval not required	
ZAWIERAJĄCE PODZIAŁY I LUB ZWIĄZANE DOKUMENTY Z KONTRAKTAMI I LUB INNYMI DOKUMENTAMI KONTRAKTOWYMI I LUB INNYMI DOKUMENTAMI KONTRAKTOWYMI	
TAKI, JAKIŚ DOKUMENT NIE MOŻE BYĆ WYMAGANY DLA KONTRAKTOWYCH WYMAGANIAŁ I LUB INNYCH WYMAGANIAŁ.	

Pr **atura**

Międzygminny Komplex
Unbezpieczliwiania Odpadów
Pr **atura** Sp. z o. o.

Budowa Zakładu Termicznego Przekształcania
Odpadów Komunalnych i Innych Bytowo-Towarowych
Obejmująca Instalację

PROJEKT WYKONAWCZY
TYTUŁ/TITLE

SF-301-S DN500 ACTUATED MODULATING

10168

ZAKŁAD TECHNICZNO-PROJEKTOWO-KONSTRUKCYJNO-OPRACOWY
BYDROSECCY UL. Einsteina Polkowice 22, CE. NR 5011, 5108 POLSKE 0133

PROJEKTANT: -
SPECJALISTA: -
NADZORCA: -
PROJEKTANT: -
SPECJALISTA: -
NADZORCA: -

SPRAWOZDAWCY: -
SPECJALISTA: -
NADZORCA: -

10168ETMD058

1 1

1:10

SF 301-S DN600

4 ARTYKULY : L1-FCV432/L2-FCV432/L1-FCV434/L2-FCV434
n°4 ITEM :

Ustawianie 4-20mA Otwarty w razie braku zasilania
Modulant service 4-20mA Fail Open

USTAWIANIE ZAWORU:
SETTING VALVE:

0-4mA Otwarty

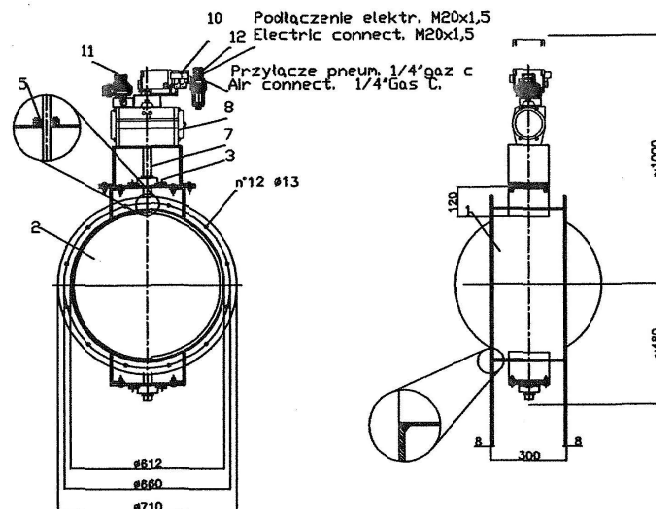
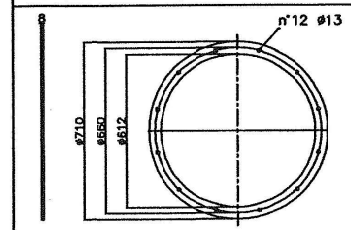
0-4mA Open

20 mA Zamknięty

20 mA Closed

Bez powietrza przepustnica przesuwa się w kierunku pozycji zamkniętej
Without air pressure damper move in open position

DOSTAWA ZAWIERA 2 SPAWANE KOLMERZE, 24 ŚRUB M10 (A2) &
USZCZELNIENIE (WŁÓKNO TEKSYLNE 7x7) DLA KAŻDEJ PRZEPUSTNICY.
SUPPLY INCLUDES 2 WELDED FLANGES, #24 BOLTS M10 (A2) &
GASKET (CORD TEXTIL FIBER 7x7) FOR EACH DAMPER.



--- CHARAKTERYSTYKA UŻYTKOWANIA ---

--- USE FEATURES ---

Temp. projektu (°C) Temp. of project (°C)	150
Ciśnienie (Pa) Pressure (Pa)	7000
Uszczel. geometrycz. required geometric	98%
Wykończenie Finish	Sa 2,5 + 60um zinc. +60um RAL5012
Awaria pneumat. Pneumatic Failure	OTWORZYĆ W PRZYPADKU AWARII ZASILANIA FAIL OPEN
Awaria elektrycz. Electric Failure	OTWORZYĆ W PRZYPADKU AWARII ZASILANIA FAIL OPEN

12 1	Filtr regulacyjny manometru FRM grup	AW20	SMC
11 1	Box wyl. kranc. 2 styki elektromech.spdt. Box Limit switches electromech. 2 cont. spdt	MR2ELM	M.R.
10 1	Posycjoner elektropneumatyczny SMART 4-20mA Electropneumatic positioner SMART 4-20mA	IPB101	SMC
9 --			
8 1	Pneumatyczny silownik obrotowy Rotary pneumatic actuator	MR100RM8	M.R.
7 1	Wol #30 Shaft #30	S235JR	
6 2	Połączenie łopatkó ramy Blade seal	S235JR	
5 1	Połączenie łopatkó ramy Shaft seal	WT0N	DIN3780-A
4 --		S235JR	
3 2	Wanomik wału łożyska UCFL 208 Shaft support bearing UCFL 208	STD	
2 1	Łopatkę gr.5mm Blade sp.5mm	S235JR	
1 1	Rama gr.5mm Frame sp.5mm	S235JR	

SF-301 612 H300

meccanica rhodense
all control engineering

INFRASTRUKTURA
LUBRINTY

Pr **Natura** IDEA ENTERPRISES

RD 1500014

DOCUMENT DOSTAWCY - DO ZATWIERDZENIA Supplier's Document - Approval Check	
ZATWIERDZONY Approved	
ZATWIERDZONY JAKI SPECYFIKACJONARZ Approved as contractor	
HEJL ZAINTERESOWANY Not Approved	
NE WYMAGA ZATWIERDZENIA Approval not required	

Pr **Natura**
Międzygminny Kompleks
Uniszczodliwiska Odpadów
ProNatura Sp. z o. o.
Budowa Zakładu Termicznego Przetwarzania
Odpadów Komunalnych w Bydgoski-Toruńskiemu
Obszarze Metropolitalnym

S.T.O.R
10168

ZAKŁAD TERMICZNEGO PRZETWALCZANIA ODPADÓW KOM. MIALNYCH
BYDGOSZCZ, UL. Ernesta Rejzmana 72, CZ. NR 2/01 2188 OS/REB 0113

PROJEKT WYKONAWCZY
TYTUŁ/WITŁE
SF-301-S DN600 ACTUATED MODULATING

PROJEKTANT/PROJEKTOVAČI -
SPECIALNOŚĆ /
MR UPRAWNIENIE /

SPECIALNOŚĆ /
SPECIALNOŚĆ /
MR UPRAWNIENIE /

SPRACZOWNIA /
SPECIALNOŚĆ /
MR UPRAWNIENIE /

10168ETMD059

SF 301-S DN700

2 ARTYKUŁY : L1-FCV433/L2-FCV433
 n°2 ITEM :

Ustawianie 4-20mA Otwarty w razie braku zasilania
 Modulant service 4-20mA Fail Open

USTAWIANIE ZAWORU:
 SETTING VALVE:

0-4mA Otwarty

0-4mA Open

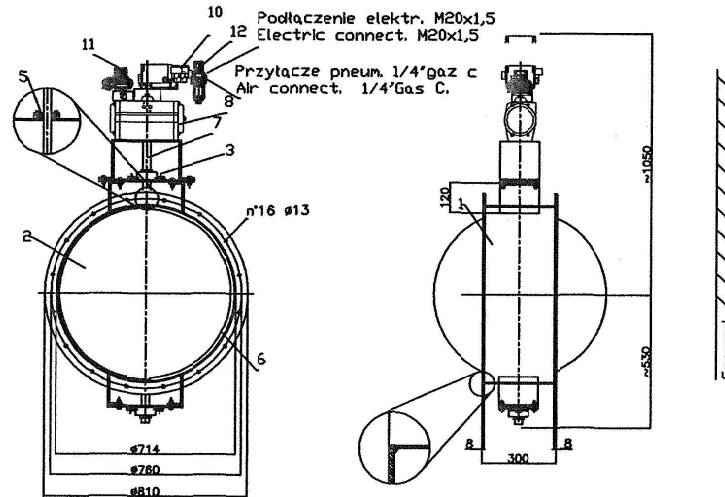
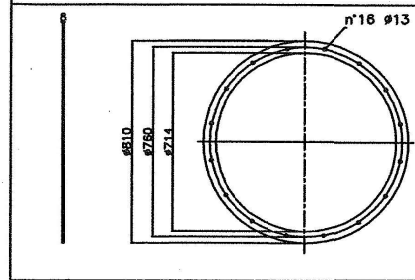
20 mA Zamknięty

20 mA Closed

Bez powietrza przepustnica przesuwa się w kierunku pozycji zamkniętej
 Without air pressure damper move in open position

DOSTAWA ZAWIERA 2 SPAWANE KOLCZERZE, 32 ŚRUB M10 (A2) &
 USZCZELNIENIE (WŁÓKNO TEKSTYLNE 7x7) DLA KAŻDEJ PRZEPUSTNICY.

SUPPLY INCLUDES 2 WELDED FLANGES, n°32 BOLTS M10 (A2) &
 GASKET (CORD TEXTIL FIBER 7x7) FOR EACH DAMPER.



--- CHARAKTERYSTYKA UŻYTKOWANIA ---	
--- USE FEATURES ---	
Temp. projektu (°C) Temp. of project (°C)	150
Cisnienie (Pa) Pressure (Pa)	7000
Uszczel. geometrycz. required geometric	98%
Wykończenie Finish	5a 2,5 + 60um zinc. +60um RAL5012
Awaria pneumat. Pneumatic Failure	OTWORZĄĆ W PRZYPADKU AWARI ZASILANIA FAIL OPEN
Awaria elektrycz. Electric Failure	OTWORZĄĆ W PRZYPADKU AWARI ZASILANIA FAIL OPEN

12	1	Filtr regulacyjny manometru FRM group	AW2D	SMC
11	1	Box wyl. krańc. 2 styk. elektromech.spdt. Box Limit switches electromech. 2 cont. spdt	MR2ELM	M.R.
10	1	Posylnik elektro-pneumatyczny SMART 4-20mA Electropneumatic positioner SMART 4-20mA	IP8101	SMC
9	-			
8	1	Pneumatyczny silownik obrotowy Rotary pneumatic actuator	MR100RM6	M.R.
7	1	Wał ø30 Shaft ø30	S235JR	
6	2	Połączenie łopatek ramy Blade seal	S235JR	
5	1	Połączenie łopatek ramy Shaft seal	VITON	DIN3760-A
4	-		S235JR	
3	2	Wspornik wału łożyska UCFL 206 Shaft support bearing UCFL 206	STD	
2	1	Łopatek ør.5mm Blade ør.5mm	S235JR	
1	1	Rama ør.5mm Frame ør.5mm	S235JR	

Opis techniczny SF-301 ø714 H300

Opis techniczny zgodnie z EN - ISO 2768 - klasa M.
 Dimensional tolerances according to ISO - ISO 2768 - M class

1/17 2

meccanica rhodense
 air control engineering

FL
 30/9/2014

600513_28_R2(LP)

BY RAKSTRUKTURA I SCODZIENIO
 Pr Natura

PROJEKT WYKONAWCY
Pr Natura

Międzynarodowy Komplex
 Unikatowych Odpadów
 PioNatura Sp. z o.o.

Biurole Złotego Termicznego Przetwarzania
 Odpadów Komunalnych Bydgoszcz-Toruńskie
 Osiedle Mieszkalno-Biurowe

PROJEKT WYKONAWCY
SIF

10168ETMD060

1 1

DOKUMENT ODOBRAWCZY-DO ZATWIERDZENIA Supplier's Document - Approval Status	
ZATWIERDZONY Approved	
ZATWIERDZONY JAK SPECYFICZNY Approved as specific	
NIE ZATWIERDZONY Not Approved	
NIE WYMAGA ZATWIERDZENIA Approval not required	

PROJEKTANTY PROJEKTOWY:	
SPECJALNOŚĆ: NR UPRAWNIEN:	SPECJALNOŚĆ: NR UPRAWNIEN:
PROJEKTANT:	SPRACOWNIAJĄCY:
SPECJALNOŚĆ: NR UPRAWNIEN:	SPECJALNOŚĆ: NR UPRAWNIEN: