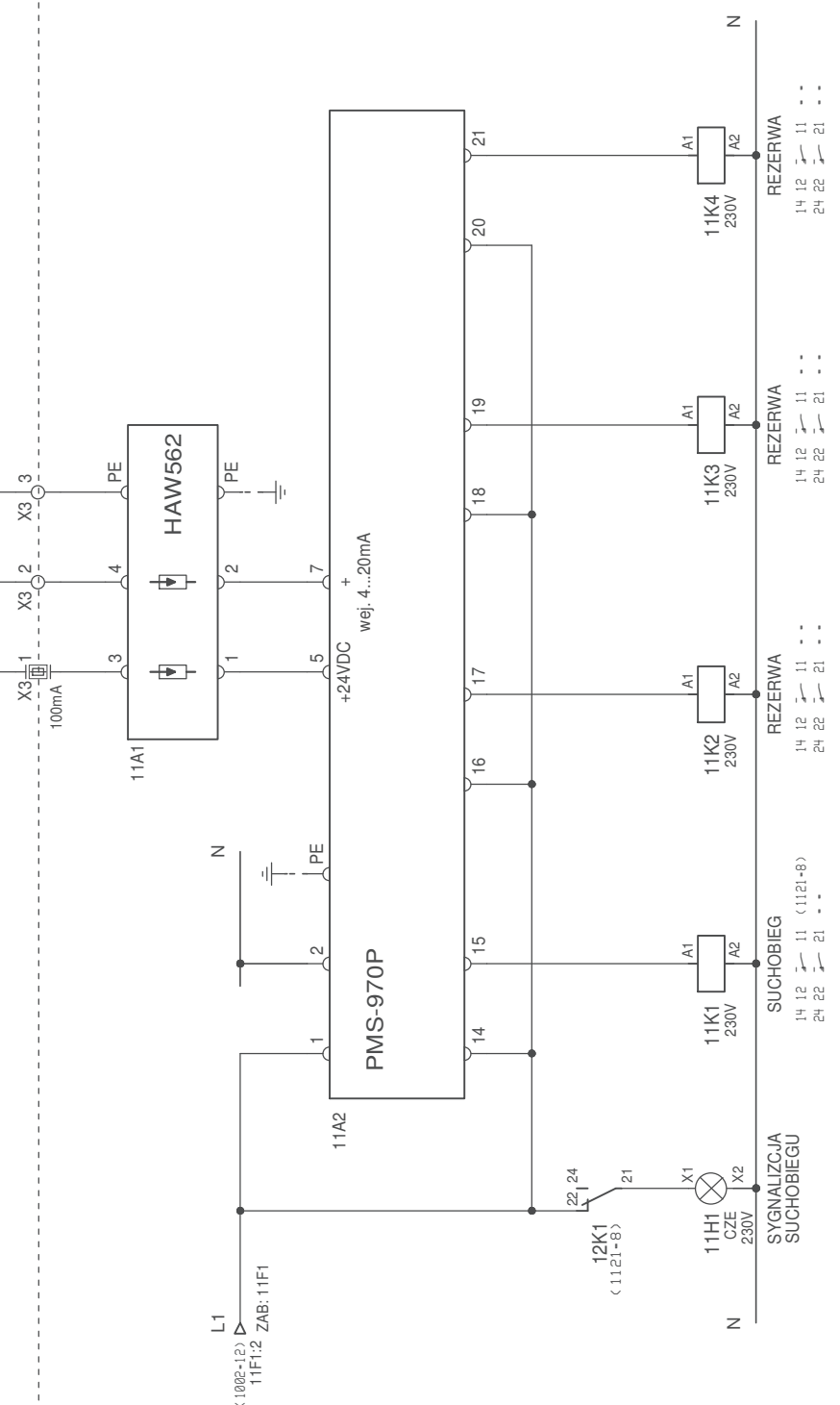
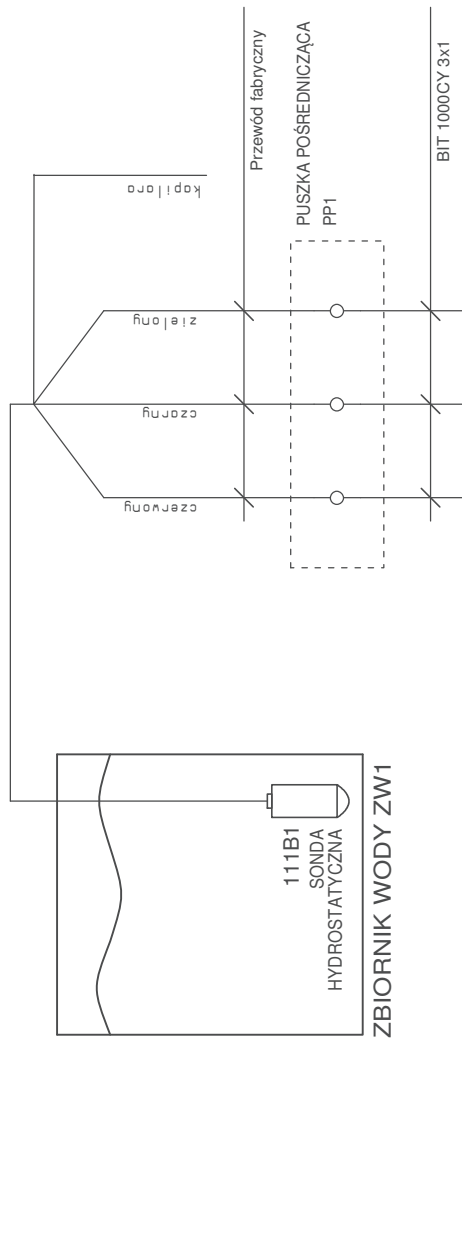


OBIEKT



SZAFKA RZS1

FORMAT	A4	STRONA	PW	DATA	30.09.2020
NUMER PROJEKTU / RYSUNKU	RPP/144/20		/E-1111		
NUMEROWA DOKUMENTACJA I ZAPARTE - NI JEJ RODZAJEM SĄ TECHNICZNE NLE MOGA BYC PODZIAŁANE I AKOZYSTYTHANE BEZ ZGODY SPRZĘT. ENVIROTECH Z. POZNAŃ					

TYTUŁ RYSUNKU	LIT 111	PROJEKTOWAŁ	mgr inż. S. Jackowski	PROJEKTOWAŁ	mgr inż. S. Jackowski
OPRACOWAŁ	Pomiar poziomu (sonda nr 1) w zbiorniku wody ZW1.	OPRACOWAŁ	mgr inż. A. Topolski	OPRACOWAŁ	mgr inż. A. Topolski
INWENIOWAŁ	Zbiornik wody czystej w Bukowcu	SPRACOWAŁ	mgr inż. M. Głodek	SPRACOWAŁ	mgr inż. M. Głodek
INWESTOR	Przedsiębiorstwo Wodociągów i Kanalizacji ul. Targowa 8, 64-300 Nowy Tomysl	INWESTOR		INWESTOR	
TYTUŁ PROJEKTU	Zbiornik wody czystej w Bukowcu	TYTUŁ PROJEKTU		TYTUŁ PROJEKTU	

ENVIROTECH
 ul. J. Kochanowskiego 7, 60-845 Poznań
 tel. 61-6 570 200, fax. 61- 6 570 201