

**DOKUMENTACJA PROJEKTOWA  
DLA ROBÓT REMONTOWYCH PN.**

***„Wymiana pękniętych szyb Aqua Lublin”***

**INWESTOR:**

Miejski Ośrodek Sportu i Rekreacji „Bystrzyca” Sp. z o. o. z siedzibą w Lublinie  
ul. Filaretów 44, 20-609 Lublinie

**OBIEKTY:**

STADION MIEJSKI

Aleje Zygmuntofskie 5

**NAZWY I KODY CPV:**

45441000-0 – Roboty szklarskie

**SPIS ZADAŃ:**

1. Dane ogólne
2. Specyfikacja techniczna.
3. Opis i zakres robót.
4. Warunki realizacji.
5. Informacja BIOZ.

**OPIS ROBÓT ZOSTAŁ WYKONANY ZGODNIE Z OBOWIĄZUJĄCYMI PRZEPISAMI ORAZ  
ZASADAMI WIEDZY TECHNICZNEJ**

**OPRACOWAŁ:** Szymon Kubalica

## 1. Dane ogólne

Przedmiotowe prace związane są z wymianą szyb (szt. 7) w kompleksie basenowym Aqua Lublin przy Al. Zygmuntońskich 4 w Lublinie. Spękania zostały spowodowane głównie pracą obiektu. Szyby nie były wcześniej wymieniane, były wbudowywane wraz z powstawaniem budynku w 2014 roku. Szyby będące przedmiotem opisu są elementami „szklanej kuli” oraz świetlika fasady frontowej. Ich stan przedstawiono na zdjęciach poniżej.



**Zdjęcie nr 1.** Pęknięta szyba „szklanej kuli”



**Zdjęcie nr 2.** Pęknięta szyba świetlika fasady frontowej

## 2. Specyfikacja techniczna

Przedmiotowe szyby są oznaczone w następujący sposób:

- szyby kuli: 10ESG Arctic Dark Blue/16AR/66.2;
- szyba świetlika: 10ESG Planibel Blue/16AR/66.2 LE VSG.

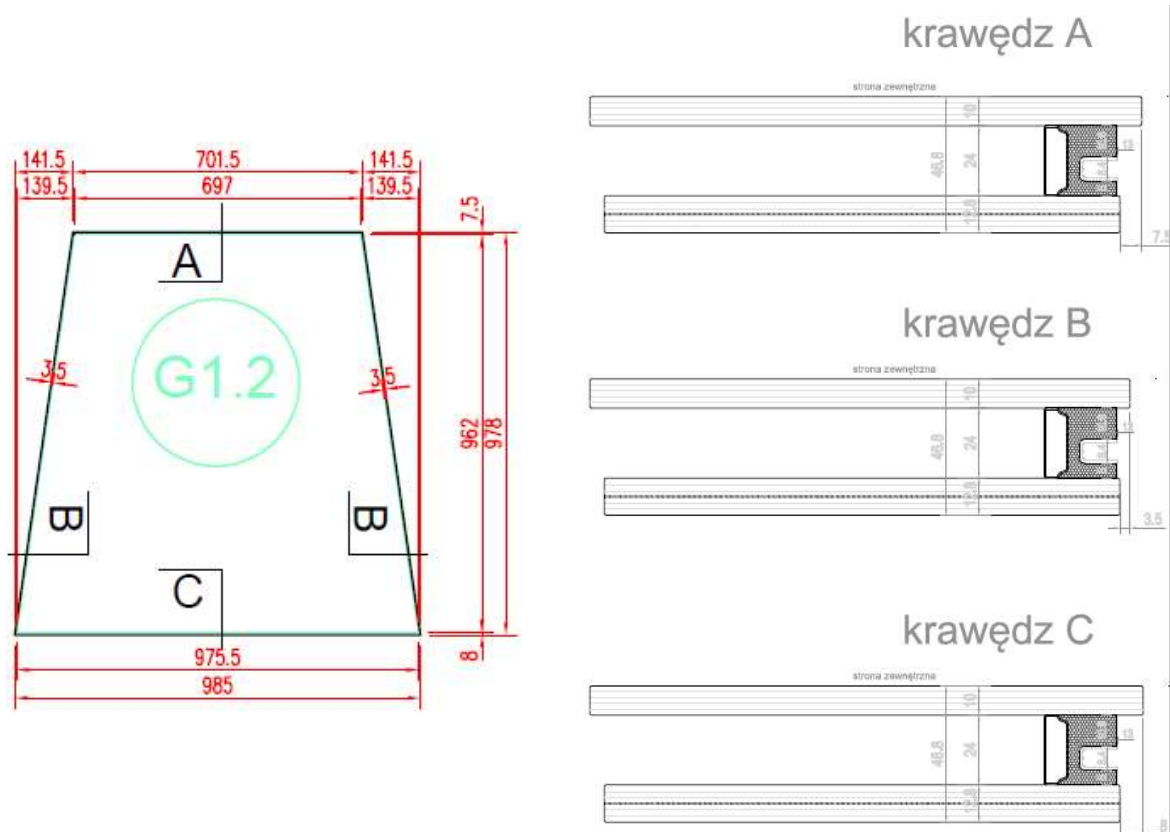
Poszczególne szyby różnią się wymiarami, a ich zapotrzebowanie ze względu na parametry rozpisano poniżej:

- szyby „szklanej kuli”:

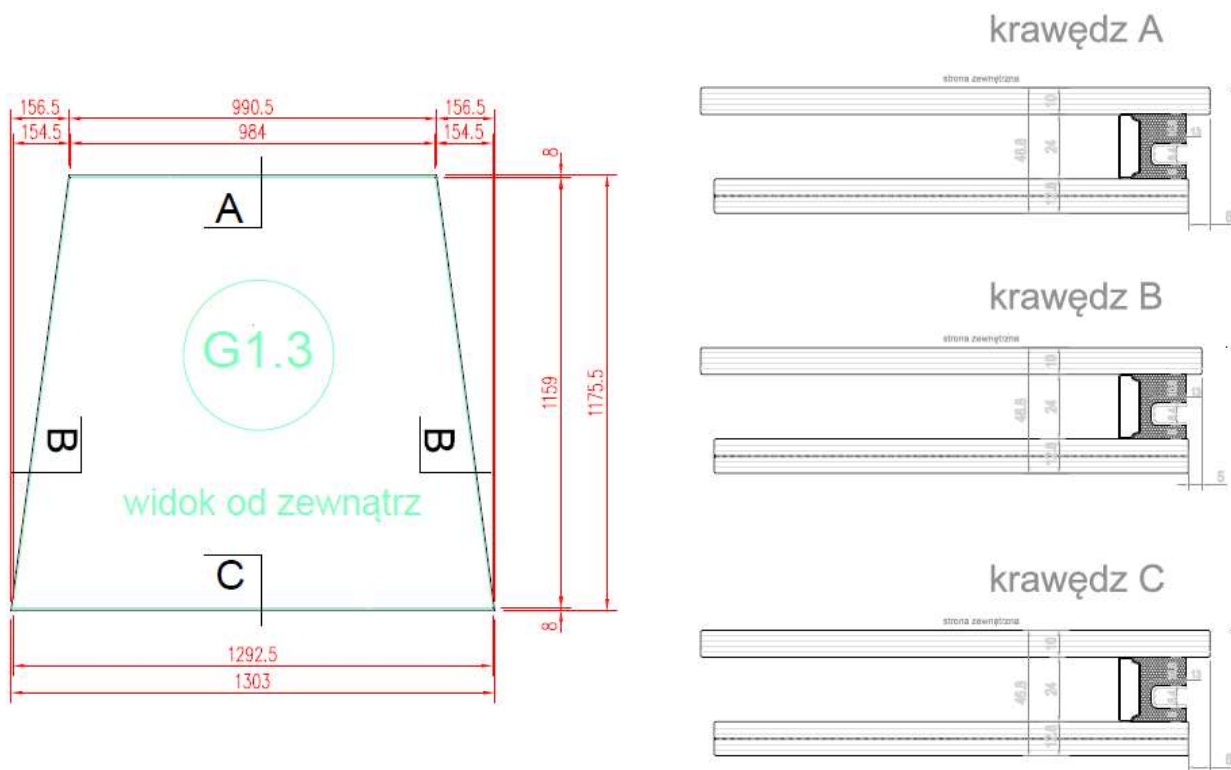
- G1.2 – 2 szt.
- G1.3 – 3 szt.
- G1.4 – 1 szt.

- szyba świetlika - 1 szt.

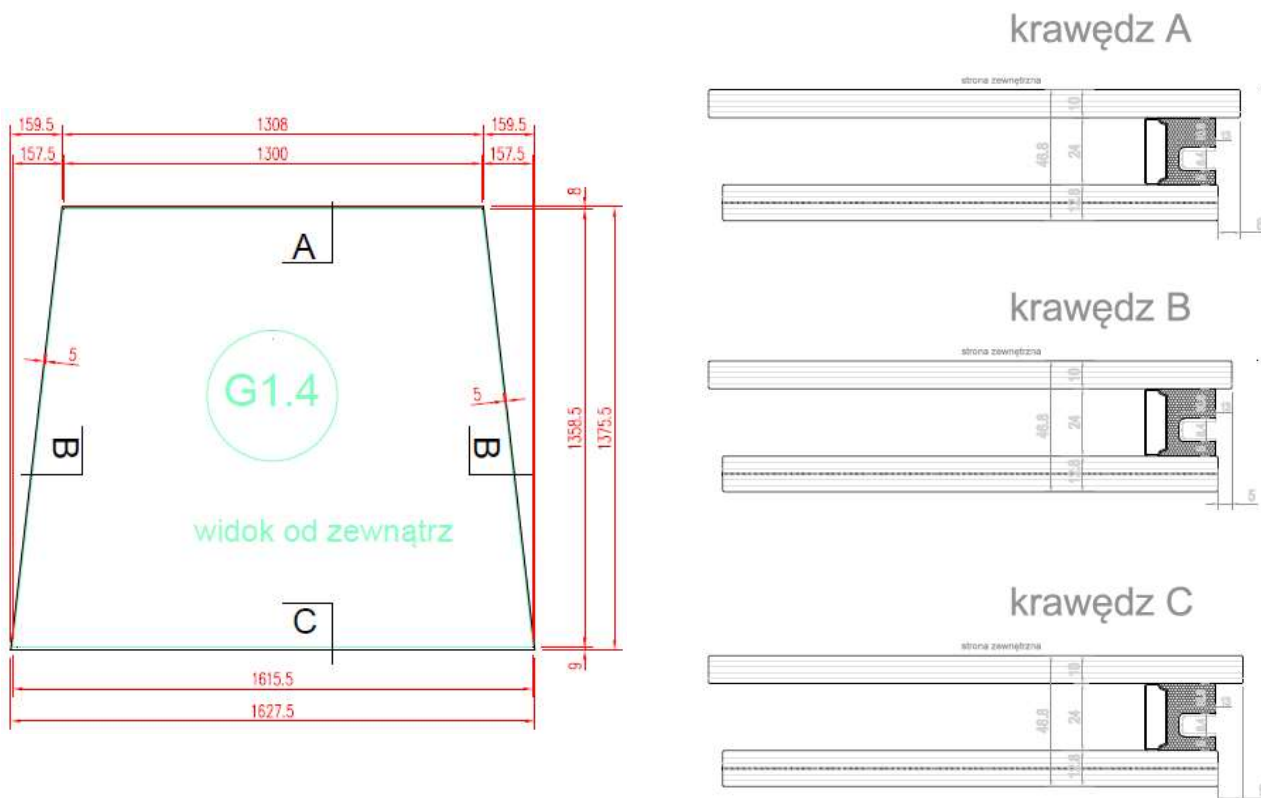
Parametry i lokalizacje pękniętych szyb zostały przedstawione na rysunkach poniżej.



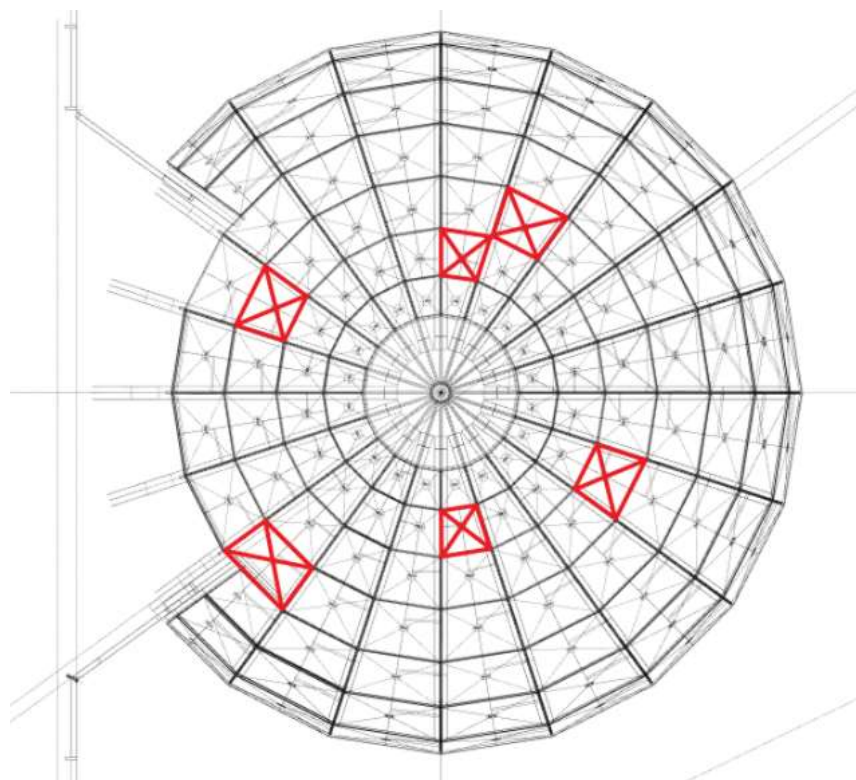
Rysunek nr 1. Parametry szyby G1.2 „szklanej kuli”



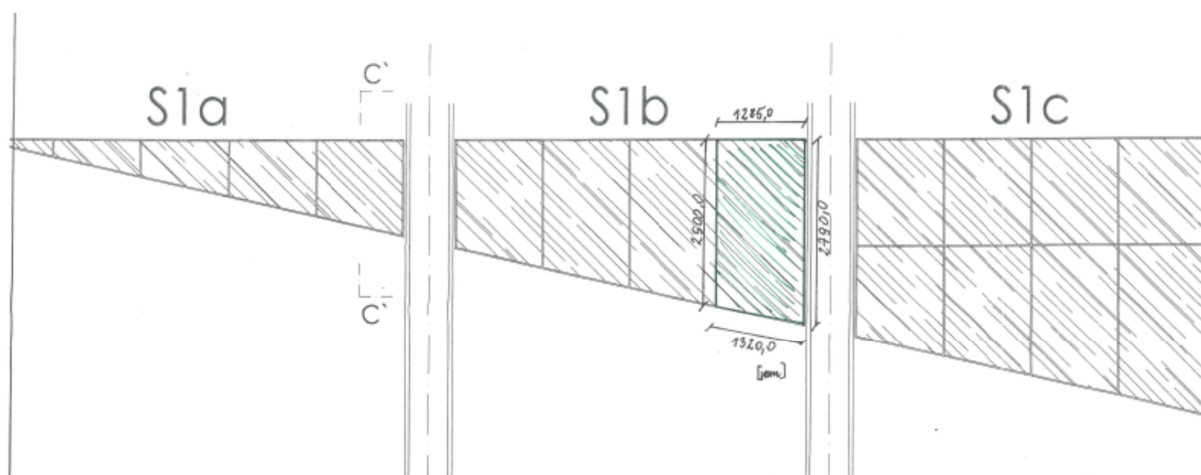
Rysunek nr 2. Parametry szyby G1.3 „szklanej kuli”



Rysunek nr 3. Parametry szyby G1.4 „szklanej kuli”



Rysunek nr 4. Lokalizacje pękniętych szyb „szklanej kuli”



Rysunek nr 5. Lokalizacja i parametry szyby świetlika

### 3. Opis i zakres robót

Pęknięte szyby należy zdemontować i zamontować nowe w podobnej technologii i parametrach, tak aby nowe szyby były kompatybilne z istniejącą konstrukcją oraz pasowały pod względem estetycznym. Zdemontowane spękane okna należy poddać utylizacji, a teren po skończonej pracy posprzątać. Szczegółowy zakres prac wymiany każdej z szyb (7 szt.):

- montaż rusztowania wewnątrz;
- ostrożny demontaż uszkodzonych szyb;
- przygotowanie otworu na montaż nowej szyby;
- montaż nowej szyby;

- sprawdzenie poprawności montażu szyby oraz sprawdzenie szczelności;
- demontaż rusztowania;
- posprzątanie miejsca robót oraz utylizacja powstałych odpadów.

#### 4. Warunki realizacji

- 1) W pierwszej kolejności powinno się wymienić szybę świetlika ze względu na doraźne zniszczenie.
- 2) Roboty będą prowadzone przy obiekcie częściowo czynnym. Wykonawca ma obowiązek takiej organizacji pracy, by nie zakłócało to normalnego funkcjonowania obiektu.
- 3) Przewidywany czas wymiany szyb „szklanej kuli” szacuje się na przerwę technologiczną, która będzie miała miejsce w sierpniu br.
- 4) Dopuszcza się tymczasowe wyłączenie z użytku „szklanej kuli”, jeżeli sytuacja będzie tego wymagać
- 5) Z uwagi na dłuższy czas oczekiwania na materiały, przewidywany czas realizacji wynosi ok. 4 miesiące.
- 6) Wykonawca zobowiązany jest do wykonania robót z materiałów własnych. Materiały muszą posiadać świadectwa dopuszczenia do obrotu i stosowania w budownictwie. Po zakończeniu robót Wykonawca prześle Zamawiającemu posiadane certyfikaty i świadectwa jakości użytych materiałów.
- 7) Wykonawca w pełni odpowiada za zachowanie warunków BHP.
- 8) Wykonawca będzie zobowiązany do utrzymywania na bieżąco porządku i czystości w miejscu prowadzenia robót. Wykonawca na własny koszt zabezpieczy teren robót oraz inne elementy w otoczeniu przed uszkodzeniem w trakcie prowadzenia robót.

#### 5. Informacja BIOZ.

Zgodnie z:

1. Ustawą z dnia 7 lipca 1994 roku (Prawo Budowlane) z późniejszymi zmianami.
2. Rozporządzeniem Ministra Infrastruktury z dnia 23 czerwca 2003 roku w sprawie informacji dotyczącej bezpieczeństwa i ochrony zdrowia oraz planu bezpieczeństwa i ochrony zdrowia
3. Rozporządzeniem Ministra Infrastruktury z dnia 06 lutego 2003 roku w sprawie bezpieczeństwa i higieny pracy podczas wykonywania robót budowlanych.

Zakres robót obejmuje wymianę spękanych szyb obiektu Aqua Lublin przy Al. Zyguntowskich 4 w Lublinie.

#### Elementy terenu, które mogą stwarzać zagrożenie bezpieczeństwa i zdrowia ludzi

W bezpośredniej bliskości miejsca robót nie znajdują się inne budynki i obiekty budowlane.

Przewidywane zagrożenia, które mogą wystąpić podczas robót:

- zagrożenie upadkiem przy pracach na wysokości;
- zagrożenie spadkiem narzędzi z wysokości;
- zagrożenie pokaleczeniem się uszkodzonymi elementami;
- zagrożenie podczas rozbiórki elementów;
- zagrożenia podczas cięcia i montaż materiałów budowlanych;
- zagrożenie podczas załadunku odpadów budowlanych;
- zagrożenie związane z ruchem pojazdów na terenie robót.

Instruktaż pracowników

Przed przystąpieniem do robót, brygadzista jest zobowiązany do udzielenia pracownikom instruktażu z uwzględnieniem przepisów rozporządzenia Ministra Infrastruktury z dnia 6 lutego 2003r. w sprawie bezpieczeństwa i higieny pracy podczas wykonywania robót budowlanych (Dz. U. Nr 47, poz. 401), w którym:

- określi przepisy BHP dla danego rodzaju robót oraz zasady postępowania w przypadku wystąpienia zagrożeń,
- przypomni o konieczności stosowania środków ochrony indywidualnej zabezpieczających przed skutkami zagrożeń.
- poda zasady bezpośredniego nadzoru nad pracami szczególnie niebezpiecznymi przez wyznaczone w tym celu osoby.

Środki techniczne i organizacyjne zapobiegające niebezpieczeństwom

Na terenie prac powinna znajdować się apteczka pierwszej pomocy. Należy zapewnić łączność telefoniczną stacjonarną lub komórkową.