



Krakowski Holding Komunalny Spółka Akcyjna w Krakowie

ul. Jana Brożka 3, 30-347 Kraków, tel. 12 269 15 10

e-mail: przetargi@khk.krakow.pl

<https://platformazakupowa.pl/pn/khk>

Specyfikacja warunków zamówienia na:

**Usługę opracowania koncepcji modernizacji istniejącej instalacji filtracji
i wstępnego podczyszczania ścieków znajdującej się w Zakładzie Termicznego
Przekształcania Odpadów w Krakowie (SZP-271-TP-7/2021)**

SZP-271-TP-7/2021

Kraków, dnia 28.07.2021 r.

Zatwierdzam:

Marcin Kandefer

Członek Zarządu KHK S.A.

Pełnomocnik ds. Zamówień Publicznych

1. ZAMAWIAJĄCY:

- 1.1. **Krakowski Holding Komunalny Spółka Akcyjna w Krakowie**, ul. Jana Brozka 3, 30-347 Kraków, tel. 12 269 15 10, e-mail: przetargi@khk.krakow.pl.
- 1.2. Strona internetowa prowadzonego postępowania znajduje się na platformie: <https://platformazakupowa.pl/pn/khk>.
- 1.3. Na wskazanej w pkt. poprzedzającym stronie będą umieszczane również zmiany i wyjaśnienia treści SWZ oraz inne dokumenty zamówienia bezpośrednio związane z postępowaniem o udzielenie zamówienia.

2. TRYB UDZIELENIA ZAMÓWIENIA:

- 2.1. Postępowanie prowadzone jest na podstawie ustawy z dnia 11 września 2019 r. Prawo zamówień publicznych (Dz. U z 2019 poz. 2019 z późn. zm.), zwaną dalej „PZP”, w trybie podstawowym **bez przeprowadzenia negocjacji**.
- 2.2. Wartość zamówienia nie przekracza kwot określonych w przepisach wydanych na podstawie art. 3 ust. 2 ustawy PZP.
- 2.3. Zamówienie nie jest częścią innego zamówienia.
- 2.4. O udzielenie zamówienia mogą ubiegać się Wykonawcy, którzy:
 - 2.4.1. nie podlegają wykluczeniu - zgodnie z pkt. 10 SWZ.
- 2.5. Ocena spełniania warunków udziału w postępowaniu i przesłanek wykluczenia dokonywana będzie w formule „spełnia - nie spełnia”, w oparciu o oświadczenia i dokumenty, o których mowa w pkt. 12 i 13 SWZ.

3. OPIS PRZEDMIOTU ZAMÓWIENIA:

- 3.1. Przedmiotem zamówienia jest opracowanie koncepcji modernizacji istniejącej instalacji filtracji i wstępnego podczyszczania ścieków znajdującej się w Zakładzie Termicznego Przekształcania Odpadów w Krakowie.
- 3.2. Szczegółowy opis przedmiotu zamówienia stanowi **załącznik 1** do SIWZ.
- 3.3. Miejsce realizacji umowy: Zakład Termicznego Przekształcania Odpadów w Krakowie, ul. Jerzego Giedroycia 23, Kraków
- 3.4. Kody CPV: 90420000-7.

4. OPIS CZĘŚCI ZAMÓWIENIA W PRZYPADKU MOŻLIWOŚCI SKŁADANIA OFERT CZĘŚCIOWYCH ORAZ LICZBA CZĘŚCI ZAMÓWIENIA, NA KTÓRĄ WYKONAWCA MOŻE ZŁOŻYĆ OFERTĘ, LUB MAKSYMALNĄ LICZBĘ CZĘŚCI, NA KTÓRE ZAMÓWIENIE MOŻE ZOSTAĆ UDZIELONE TEMU SAMEMU WYKONAWCY, ORAZ KRYTERIA LUB ZASADY, MAJĄCE ZASTOSOWANIE DO USTALENIA, KTÓRE CZĘŚCI ZAMÓWIENIA ZOSTANĄ UDZIELONE JEDNEMU WYKONAWCY, W PRZYPADKU WYBORU JEGO OFERTY W WIĘKSZEJ NIŻ MAKSYMALNA LICZBIE CZĘŚCI:

- 4.1. Zamówienie nie zostało podzielone na części.
- 4.2. Zamawiający informuje, że brak podziału zamówienia na części wynika z konieczności wykonania zadania jako jednego całego układu do podczyszczania ścieków. Podział zamówienia na części nie wpłynąłby pozytywnie na całość przedsięwzięcia

5. INFORMACJE DOTYCZĄCE PRZEPROWADZENIA PRZEZ WYKONAWCĘ WIZJI LOKALNEJ LUB SPRAWDZENIA PRZEZ NIEGO DOKUMENTÓW NIEZBĘDNYCH DO REALIZACJI ZAMÓWIENIA, O KTÓRYCH MOWA W ART. 131 UST. 2 PZP:

- 5.1. Zamawiający nie przewiduje wizji lokalnej.

6. WYMAGANIA W ZAKRESIE ZATRUDNIENIA NA PODSTAWIE STOSUNKU PRACY, W OKOLICZNOŚCIACH, O KTÓRYCH MOWA W ART. 95 PZP ORAZ WYMAGANIA W ZAKRESIE ZATRUDNIENIA OSÓB, O KTÓRYCH MOWA W ART. 96 UST. 2 PKT 2 PZP:

- 6.1. Zamawiający wymaga zatrudnienia na podstawie umowy o pracę przez Wykonawcę lub Podwykonawcę osób wykonujących wskazane poniżej czynności w trakcie realizacji zamówienia:
 - 6.1.1. Prefabrykację separatorów na warsztacie.
 - 6.1.2. Montaż układu u Zamawiającego, wykonanie podłączeń elektrycznych i AKPiA
 - 6.1.3. Uruchomienie całego układu.
- 6.2 W trakcie realizacji zamówienia Zamawiający uprawniony jest do wykonywania czynności kontrolnych wobec Wykonawcy odnośnie spełniania przez Wykonawcę lub Podwykonawcę wymogu zatrudnienia na podstawie umowy o pracę osób wykonujących wskazane w powyższym punkcie czynności. Zamawiający uprawniony jest w szczególności do:
 - 6.2.1. żądania oświadczeń i dokumentów w zakresie potwierdzenia spełnienia ww. wymogów i dokonywania ich oceny,
 - 6.2.2. żądania wyjaśnień w przypadku wątpliwości w zakresie potwierdzenia spełnienia ww. wymogów,
 - 6.2.3. przeprowadzania kontroli na miejscu wykonywania świadczenia.
- 6.3 W trakcie realizacji zamówienia na każde wezwanie Zamawiającego w wyznaczonym w tym wezwaniu terminie Wykonawca przedłoży zamawiającemu wskazane poniżej dowody w celu potwierdzenia spełnienia wymogu zatrudnienia na podstawie

umowy o pracę przez Wykonawcę lub Podwykonawcę osób wykonujących wskazane w punkcie 6.1 SWZ czynności w trakcie realizacji zamówienia:

- 6.3.1 oświadczenie Wykonawcy lub Podwykonawcy o zatrudnieniu na podstawie umowy o pracę osób wykonujących czynności, których dotyczy wezwanie Zamawiającego. Oświadczenie to powinno zawierać w szczególności: dokładne określenie podmiotu składającego oświadczenie, datę złożenia oświadczenia, wskazanie, że objęte wezwaniem czynności wykonują osoby zatrudnione na podstawie umowy o pracę wraz ze wskazaniem liczby tych osób, rodzaju umowy o pracę i wymiaru etatu oraz podpis osoby uprawnionej do złożenia oświadczenia w imieniu Wykonawcy lub Podwykonawcy;
 - 6.3.2 poświadczoną za zgodność z oryginałem odpowiednio przez Wykonawcę lub Podwykonawcę kopię umowy/umów o pracę osób wykonujących w trakcie realizacji zamówienia czynności, których dotyczy ww. oświadczenie Wykonawcy lub Podwykonawcy (wraz z dokumentem regulującym zakres obowiązków, jeżeli został sporządzony). Kopia umowy/umów powinna zostać zanonimizowana w sposób zapewniający ochronę danych osobowych pracowników, zgodnie z obowiązującymi przepisami (tj. w szczególności bez adresów, nr PESEL pracowników). Informacje takie jak: imię i nazwisko, data zawarcia umowy, rodzaj umowy o pracę i wymiar etatu powinny być możliwe do zidentyfikowania;
 - 6.3.3 zaświadczenie właściwego oddziału ZUS, potwierdzające opłacanie przez Wykonawcę lub Podwykonawcę składek na ubezpieczenia społeczne i zdrowotne z tytułu zatrudnienia na podstawie umów o pracę za ostatni okres rozliczeniowy;
 - 6.3.4 poświadczoną za zgodność z oryginałem odpowiednio przez Wykonawcę lub Podwykonawcę kopię dowodu potwierdzającego zgłoszenie pracownika przez pracodawcę do ubezpieczeń, zanonimizowaną w sposób zapewniający ochronę danych osobowych pracowników, zgodnie z obowiązującymi przepisami.
 - 6.3.5. Z tytułu niespełnienia przez Wykonawcę lub Podwykonawcę wymogu zatrudnienia na podstawie umowy o pracę osób wykonujących wskazane w punkcie 1 czynności Zamawiający przewiduje sankcję w postaci obowiązku zapłaty przez Wykonawcę kary umownej w wysokości określonej we wzorze umowy. Niezłożenie przez Wykonawcę w wyznaczonym przez Zamawiającego terminie żądanych przez Zamawiającego dowodów w celu potwierdzenia spełnienia przez Wykonawcę lub Podwykonawcę wymogu zatrudnienia na podstawie umowy o pracę traktowane będzie jako niespełnienie przez Wykonawcę lub Podwykonawcę wymogu zatrudnienia na podstawie umowy o pracę osób wykonujących wskazane w punkcie 6.1.1 SWZ czynności.
 - 6.3.6. W przypadku uzasadnionych wątpliwości co do przestrzegania prawa pracy przez Wykonawcę lub Podwykonawcę, Zamawiający może zwrócić się o przeprowadzenie kontroli przez Państwową Inspekcję Pracy.
- 6.4. Zamawiający nie wymaga zatrudnienia osób, o których mowa w art. 96 ust. 2 pkt 2 PZP.

7. OBOWIĄZEK OSOBISTEGO WYKONANIA PRZEZ WYKONAWCĘ KLUCZOWYCH ZADAŃ, ZGODNIE Z ART. 60 I ART. 121 PZP I NAJWAŻNIEJSZE ZASADY PODWYKONAWSTWA:

- 7.1. Zamawiający nie zastrzega obowiązku osobistego wykonania przez poszczególnych Wykonawców wspólnie ubiegających się o udzielenie zamówienia kluczowych zadań dotyczących:
 - 7.1.1. zamówień na roboty budowlane lub usługi;
 - 7.1.2. prac związanych z rozmieszczeniem i instalacją, w ramach zamówienia na dostawy.
- 7.2. Wykonawca może powierzyć wykonanie części zamówienia Podwykonawcy. W takim przypadku, Zamawiający żąda wskazania przez Wykonawcę w ofercie, części zamówienia, których wykonanie zamierza powierzyć Podwykonawcom, oraz podania nazw ewentualnych Podwykonawców, jeżeli są już znani.
- 7.3. W przypadku zamówień na roboty budowlane oraz usługi, które mają być wykonane w miejscu podlegającym bezpośredniemu nadzorowi Zamawiającego, Zamawiający żąda, aby przed przystąpieniem do wykonania zamówienia Wykonawca podał nazwy, dane kontaktowe oraz przedstawicieli, Podwykonawców zaangażowanych w takie roboty budowlane lub usługi, jeżeli są już znani. Wykonawca zawiadamia Zamawiającego o wszelkich zmianach w odniesieniu do informacji, o których mowa w zdaniu pierwszym, w trakcie realizacji zamówienia, a także przekazuje wymagane informacje na temat nowych Podwykonawców, którym w późniejszym okresie zamierza powierzyć realizację robót budowlanych lub usług.
- 7.4. Zamawiający może żądać informacji, o których mowa w pkt. poprzedzającym:
 - 7.4.1. w przypadku zamówień na dostawy oraz zamówień na usługi inne niż dotyczące usług, które mają być wykonane w miejscu podlegającym bezpośredniemu nadzorowi Zamawiającego lub
 - 7.4.2. dotyczących dalszych Podwykonawców, lub
 - 7.4.3. dotyczących dostawców uczestniczących w wykonaniu zamówienia na roboty budowlane lub usługi.

- 7.5. Jeżeli zmiana albo rezygnacja z Podwykonawcy dotyczy podmiotu, na którego zasoby Wykonawca powoływał się, na zasadach określonych w art. 118 ust. 1 PZP, w celu wykazania spełnienia warunków udziału w postępowaniu, Wykonawca jest obowiązany wykazać Zamawiającemu, że proponowany inny Podwykonawca lub Wykonawca samodzielnie spełnia je w stopniu nie mniejszym niż Podwykonawca, na którego zasoby Wykonawca powoływał się w trakcie postępowania o udzielenie zamówienia. Przepis art. 122 PZP stosuje się odpowiednio.
- 7.6. Powierzenie wykonania części zamówienia podwykonawcom nie zwalnia wykonawcy z odpowiedzialności za należyte wykonanie tego zamówienia.
- 7.7. Umowa o podwykonawstwo nie może zawierać postanowień kształtujących prawa i obowiązki Podwykonawcy, w zakresie kar umownych oraz postanowień dotyczących warunków wypłaty wynagrodzenia, w sposób dla niego mniej korzystny niż prawa i obowiązki Wykonawcy, ukształtowane postanowieniami umowy zawartej między Zamawiającym a Wykonawcą.

8. TERMIN WYKONANIA ZAMÓWIENIA:

- 8.1. Przedmiot zamówienia zostanie zrealizowany w terminie **do 16 tygodnia od dnia podpisania umowy.**

9. PROJEKTOWANE POSTANOWIENIA UMOWY W SPRAWIE ZAMÓWIENIA PUBLICZNEGO, KTÓRE ZOSTANĄ WPROWADZONE DO TREŚCI TEJ UMOWY:

- 9.1. Projektowane postanowienia umowy stanowi **załącznik nr 4** do SWZ.
- 9.2. Zamawiający nie przewiduje skorzystania z opcji, o której mowa w art. 441 PZP.
- 9.3. Zamawiający nie przewiduje udzielania zaliczek, o których mowa w art. 442 PZP.

10. PODSTAWY WYKLUCZENIA, O KTÓRYCH MOWA W ART. 108 UST. 1 ORAZ ART. 109 UST. 1 PZP:

- 10.1. Z postępowania wyklucza się Wykonawcę, wobec którego zachodzą przesłanki wykluczenia z postępowania określone w art. 108 ust. 1 oraz art. 109 ust. 1 pkt 2- 4, 6, 8-10 PZP.
- 10.2. Wykonawca może zostać wykluczony przez Zamawiającego na każdym etapie postępowania o udzielenie zamówienia.
- 10.3. Wykonawca nie podlega wykluczeniu w okolicznościach określonych w 108 ust. 1 pkt 1, 2 i 5 lub art. 109 ust. 1 pkt 2-4, 8-10 PZP, jeżeli udowodni Zamawiającemu, że spełnił łącznie następujące przesłanki:
 - 10.3.1. naprawił lub zobowiązał się do naprawienia szkody wyrządzonej przestępstwem, wykroczeniem lub swoim nieprawidłowym postępowaniem, w tym poprzez zadośćuczynienie pieniężne;
 - 10.3.2. wyczerpująco wyjaśnił fakty i okoliczności związane z przestępstwem, wykroczeniem lub swoim nieprawidłowym postępowaniem oraz spowodowanymi przez nie szkodami, aktywnie współpracując odpowiednio z właściwymi organami, w tym organami ścigania, lub zamawiającym;
 - 10.3.3. podjął konkretne środki techniczne, organizacyjne i kadrowe, odpowiednie dla zapobiegania dalszym przestępstwom, wykroczeniom lub nieprawidłowemu postępowaniu, w szczególności:
 - 10.3.4. zerwał wszelkie powiązania z osobami lub podmiotami odpowiedzialnymi za nieprawidłowe postępowanie wykonawcy,
 - 10.3.4.1. zreorganizował personel,
 - 10.3.4.2. wdrożył system sprawozdawczości i kontroli,
 - 10.3.4.3. utworzył struktury audytu wewnętrznego do monitorowania przestrzegania przepisów, wewnętrznych regulacji lub standardów,
 - 10.3.4.4. wprowadził wewnętrzne regulacje dotyczące odpowiedzialności i odszkodowań za nieprzestrzeganie przepisów, wewnętrznych regulacji lub standardów.
- 10.4. Zamawiający ocenia, czy podjęte przez Wykonawcę czynności, o których mowa w pkt. 10.3 SWZ są wystarczające do wykazania jego rzetelności, uwzględniając wagę i szczególne okoliczności czynu Wykonawcy. Jeżeli podjęte przez Wykonawcę czynności nie są wystarczające do wykazania jego rzetelności, zamawiający wyklucza Wykonawcę.
- 10.5. W przypadku wspólnego ubiegania się o udzielenie zamówienia żaden z Wykonawców nie może podlegać wykluczeniu z postępowania. W przypadku korzystania przez Wykonawcę z zasobów innego podmiotu na zasadach określonych w pkt 11.3 SWZ, podmiot ten także nie może podlegać wykluczeniu z postępowania.

11. WARUNKI UDZIAŁU W POSTĘPOWANIU:

- 11.1. O udzielenie zamówienia może ubiegać się wykonawca który:
 - 11.1.1. spełnia warunki dotyczące **zdolności do występowania w obrocie gospodarczym**, tj.: nie dotyczy;

- 11.1.2. spełnia warunki dotyczące **uprawnień do prowadzenia określonej działalności gospodarczej lub zawodowej, tj.:** nie dotyczy;
- 11.1.3. spełnia warunki dotyczące **sytuacji ekonomicznej lub finansowej, tj.:** nie dotyczy;
- 11.1.4. spełnia warunki dotyczące **zdolności technicznej lub zawodowej, tj.:** nie dotyczy;
- 11.2. Wykonawcy mogą wspólnie ubiegać się o udzielenie zamówienia:
 - 11.2.1. Szczególny sposób spełniania przez takich Wykonawców warunków udziału w postępowaniu: nie dotyczy
 - 11.2.2. Wykonawcy tacy ustanawiają pełnomocnika do reprezentowania ich w postępowaniu o udzielenie zamówienia albo do reprezentowania w postępowaniu i zawarcia umowy w sprawie zamówienia publicznego. Wszelka korespondencja prowadzona będzie wyłącznie z pełnomocnikiem.
 - 11.2.3. Warunek dotyczący uprawnień do prowadzenia określonej działalności gospodarczej lub zawodowej, o którym mowa w pkt. 11.1.2 SWZ. jest spełniony, jeżeli co najmniej jeden z Wykonawców wspólnie ubiegających się o udzielenie zamówienia posiada uprawnienia do prowadzenia określonej działalności gospodarczej lub zawodowej i zrealizuje roboty budowlane, dostawy lub usługi, do których realizacji te uprawnienia są wymagane.
 - 11.2.4. Do Wykonawców takich stosuje się odpowiednio przepisy dotyczące Wykonawcy.
- 11.3. Poleganie na zasobach podmiotu trzeciego:
 - 11.3.1. Wykonawca może w celu potwierdzenia spełniania warunków udziału w postępowaniu lub kryteriów selekcji, w stosownych sytuacjach oraz w odniesieniu do konkretnego zamówienia, lub jego części, polegać na zdolnościach technicznych lub zawodowych lub sytuacji finansowej lub ekonomicznej podmiotów udostępniających zasoby, niezależnie od charakteru prawnego łączących go z nimi stosunków prawnych.
 - 11.3.2. W odniesieniu do warunków dotyczących wykształcenia, kwalifikacji zawodowych lub doświadczenia Wykonawcy mogą polegać na zdolnościach podmiotów udostępniających zasoby, jeśli podmioty te wykonują roboty budowlane lub usługi, do realizacji których te zdolności są wymagane.
 - 11.3.3. Wykonawca, który polega na zdolnościach lub sytuacji podmiotów udostępniających zasoby, składa, wraz z ofertą, zobowiązanie podmiotu udostępniającego zasoby do oddania mu do dyspozycji niezbędnych zasobów na potrzeby realizacji danego zamówienia lub inny podmiotowy środek dowodowy potwierdzający, że Wykonawca realizując zamówienie, będzie dysponował niezbędnymi zasobami tych podmiotów.
 - 11.3.4. Zobowiązanie podmiotu udostępniającego zasoby, o którym mowa w pkt. poprzedzającym, potwierdza, że stosunek łączący Wykonawcę z podmiotami udostępniającymi zasoby gwarantuje rzeczywisty dostęp do tych zasobów oraz określa w szczególności:
 - 11.3.4.1. zakres dostępnych Wykonawcy zasobów podmiotu udostępniającego zasoby;
 - 11.3.4.2. sposób i okres udostępnienia Wykonawcy i wykorzystania przez niego zasobów podmiotu udostępniającego te zasoby przy wykonywaniu zamówienia;
 - 11.3.4.3. czy i w jakim zakresie podmiot udostępniający zasoby, na zdolnościach którego Wykonawca polega w odniesieniu do warunków udziału w postępowaniu dotyczących wykształcenia, kwalifikacji zawodowych lub doświadczenia, zrealizuje roboty budowlane lub usługi, których wskazane zdolności dotyczą.
 - 11.3.5. Zamawiający ocenia, czy udostępniane Wykonawcy przez podmioty udostępniające zasoby zdolności techniczne lub zawodowe lub ich sytuacja finansowa lub ekonomiczna, pozwalają na wykazanie przez Wykonawcę spełniania warunków udziału w postępowaniu, o których mowa w pkt. 11.1 SWZ, a także bada, czy nie zachodzą wobec tego podmiotu podstawy wykluczenia, które zostały przewidziane względem Wykonawcy.
 - 11.3.6. Podmiot, który zobowiązał się do udostępnienia zasobów, odpowiada solidarnie z Wykonawcą, który polega na jego sytuacji finansowej lub ekonomicznej, za szkodę poniesioną przez Zamawiającego powstałą wskutek nieudostępnienia tych zasobów, chyba że za nieudostępnienie zasobów podmiot ten nie ponosi winy.
 - 11.3.7. Jeżeli zdolności techniczne lub zawodowe, sytuacja ekonomiczna lub finansowa podmiotu udostępniającego zasoby nie potwierdzają spełniania przez Wykonawcę warunków udziału w postępowaniu lub zachodzą wobec tego podmiotu podstawy wykluczenia, Zamawiający żąda, aby Wykonawca w terminie określonym przez Zamawiającego zastąpił ten podmiot innym podmiotem lub podmiotami albo wykazał, że samodzielnie spełnia warunki udziału w postępowaniu.
 - 11.3.8. Wykonawca nie może, po upływie terminu składania ofert, powoływać się na zdolności lub sytuację podmiotów udostępniających zasoby, jeżeli na etapie składania ofert nie polegał on w danym zakresie na zdolnościach lub sytuacji podmiotów udostępniających zasoby.

12. DOKUMENTY SKŁADANE PRZEZ WYKONAWCĘ WRAZ Z OFERTĄ, W TYM PODMIOTOWE ŚRODKI DOWODOWE:

- 12.1. Do **oferty każdy Wykonawca** zobowiązany jest dołączyć:

- 12.1.1. Dokumenty z których wynika **umocowanie** do składania oświadczeń woli w imieniu Wykonawcy (przynajmniej do złożenia oferty) – np. odpis z KRS lub CEIDG (o ile dotyczy). Jeżeli Wykonawca działa przez pełnomocnika należy dodatkowo załączyć stosowne pełnomocnictwo dla danej osoby.
- 12.1.2. Wypełniony formularz ofertowy - stanowiący **załącznik nr 3** do SWZ.
- 12.1.3. Aktualne na dzień składania ofert **oświadczenie**, o którym mowa w art. 125 ust. 1 PZP o niepodleganiu wykluczeniu oraz spełnianiu warunków udziału w postępowaniu, w zakresie wskazanym w pkt. 10.1 oraz 11.1 SWZ.
 - 12.1.3.1. W przypadku wspólnego ubiegania się o zamówienie przez Wykonawców, oświadczenie składa każdy z Wykonawców. Oświadczenia te potwierdzają brak podstaw wykluczenia oraz spełnianie warunków udziału w postępowaniu w zakresie, w jakim każdy z Wykonawców wykazuje spełnianie warunków udziału w postępowaniu.
 - 12.1.3.2. Wykonawca, w przypadku polegania na zdolnościach lub sytuacji podmiotów udostępniających zasoby, przedstawia, wraz z oświadczeniem także oświadczenie podmiotu udostępniającego zasoby, potwierdzające brak podstaw wykluczenia tego podmiotu oraz odpowiednio spełnianie warunków udziału w postępowaniu w zakresie, w jakim Wykonawca powołuje się na jego zasoby.
 - 12.1.3.3. Wzór oświadczenia do ewentualnego wykorzystania stanowi **załącznik nr 5** do SWZ.
- 12.1.4. Przedmiotowe środki dowodowe, o których mowa w pkt. 13 SWZ.
- 12.2. W postępowaniu o udzielenie zamówienia Zamawiający nie żąda podmiotowych środków dowodowych na potwierdzenie:
 - 12.2.1. braku podstaw wykluczenia.

13. PRZEDMIOTOWE ŚRODKI DOWODOWE:

- 13.1. W postępowaniu o udzielenie zamówienia Zamawiający nie żąda przedmiotowych środków dowodowych na potwierdzenie, że oferowane dostawy, usługi lub roboty budowlane spełniają określone przez Zamawiającego wymagania, cechy lub kryteria.

14. ŚRODKI KOMUNIKACJI ELEKTRONICZNEJ, PRZY UŻYCIU KTÓRYCH ZAMAWIAJĄCY BĘDZIE KOMUNIKOWAŁ SIĘ Z WYKONAWCAMI ORAZ INFORMACJE O WYMAGANIACH TECHNICZNYCH I ORGANIZACYJNYCH SPORZĄDZANIA, WYSYŁANIA I ODBIERANIA KORESPONDENCJI ELEKTRONICZNEJ:

- 14.1. Komunikacja w postępowaniu o udzielenie zamówienia, w tym składanie ofert, wymiana informacji oraz przekazywanie dokumentów lub oświadczeń między Zamawiającym a Wykonawcą, z uwzględnieniem wyjątków określonych w PZP, odbywa się przy użyciu środków komunikacji elektronicznej.
- 14.2. Komunikacja ustna dopuszczalna jest w odniesieniu do informacji, które nie są istotne, w szczególności nie dotyczą ogłoszenia o zamówieniu lub dokumentów zamówienia, potwierdzenia zainteresowania, ofert, o ile jej treść jest udokumentowana.
- 14.3. Forma dokumentów:
 - 14.3.1. Dokumenty, o których mowa w pkt 12.1 SWZ, Wykonawca składa wraz z ofertą:
 - 14.3.1.1. w formie elektronicznej (z wykorzystaniem kwalifikowanego podpisu elektronicznego) lub postaci elektronicznej opatrzonej podpisem zaufanym lub podpisem osobistym lub
 - 14.3.1.2. w formie elektronicznej kopii poświadczonej za zgodność z oryginałem przez notariusza (dotyczy pełnomocnictwa) lub
 - 14.3.1.3. w formie elektronicznej kopii poświadczonej za zgodność z oryginałem przez Wykonawcę z wykorzystaniem kwalifikowanego podpisu elektronicznego, podpisu zaufanego lub podpisu osobistego (dotyczy **kopii** wyciągów z odpowiednich rejestrów).
 - 14.3.2. Dokumenty, o których mowa w pkt. 12.3 SWZ składa się w formie elektronicznej (z wykorzystaniem kwalifikowanego podpisu elektronicznego) lub postaci elektronicznej opatrzonej podpisem zaufanym lub podpisem osobistym.
 - 14.3.3. Pozostałe dokumenty, poza wskazanymi w pkt. 14.3.1 i 14.3.2 SWZ, składane są w formie elektronicznej (z wykorzystaniem kwalifikowanego podpisu elektronicznego) lub postaci elektronicznej opatrzonej podpisem zaufanym lub podpisem osobistym lub kopii poświadczonej za zgodność z oryginałem w formie elektronicznej, (z wykorzystaniem kwalifikowanego podpisu elektronicznego) lub postaci elektronicznej opatrzonej podpisem zaufanym lub podpisem osobistym.
 - 14.3.4. Poświadczenia za zgodność z oryginałem dokonuje odpowiednio Wykonawca, podmiot, na którego zdolnościach lub sytuacji polega Wykonawca, Wykonawcy wspólnie ubiegający się o udzielenie zamówienia publicznego albo Podwykonawca, w zakresie dokumentów, które każdego z nich dotyczą. Poświadczenie może również wydać notariusz.
 - 14.3.5. Poświadczenie za zgodność z oryginałem dokumentu następuje w formie elektronicznej.

- 14.3.6. Zamawiający zwraca uwagę, że podpis odręczny nie jest podpisem osobistym w myśl przepisów ustawy z dnia 6 sierpnia 2010 r. o dowodach osobistych (DZ. U. z 2020 r. poz. 332 z późn. zm.).
- 14.3.7. Dokumenty sporządzone w języku obcym są składane wraz z tłumaczeniem na język polski. W przypadku wskazania przez Wykonawcę dostępności podmiotowych środków dowodowych, pod określonymi adresami internetowymi ogólnodostępnych i bezpłatnych baz danych, Zamawiający może żądać od Wykonawcy przedstawienia tłumaczenia na język polski pobranych samodzielnie przez Zamawiającego podmiotowych środków dowodowych lub dokumentów.
- 14.3.8. W pozostałym zakresie stosuje się przepisy Rozporządzenia Rady Ministrów wydanego na podstawie art. 70 ustawy PZP.
- 14.4. Oświadczenia, wnioski, zawiadomienia oraz informacje Zamawiający i Wykonawcy przekazują elektronicznie poprzez: <https://platformazakupowa.pl/pn/khk> (wyjątkowo na adres mailowy: przetargi@khk.krakow.pl).
UWAGA: niedopuszczalnym jest złożenie oferty w sposób inny niż wskazany w pkt 18. SWZ.
- 14.5. Platforma, o której mowa w pkt. poprzedzającym:
- 14.5.1. Instrukcja obsługi platformy, znajduje się pod linkiem: <https://platformazakupowa.pl/strona/45-instrukcje>;
- 14.5.2. Komunikacja poprzez "Wyślij wiadomość" umożliwia dodanie do treści wysyłanej wiadomości plików lub spakowanego katalogu (załączników). Występuje limit objętości plików lub spakowanych folderów do ilości 10 plików lub spakowanych folderów przy maksymalnej sumarycznej wielkości 150 MB.
- 14.6. Każda ze stron na żądanie drugiej, niezwłocznie potwierdza fakt otrzymania oświadczeń, wniosków, zawiadomień lub informacji.
- 14.7. Zamawiający, zgodnie z Rozporządzeniem Prezesa Rady Ministrów z dnia 30 grudnia 2020r. w sprawie sposobu sporządzania i przekazywania informacji oraz wymagań technicznych dla dokumentów elektronicznych oraz środków komunikacji elektronicznej w postępowaniu o udzielenie zamówienia publicznego I lub konkursie (Dz. U. z 2020r. poz. 2452), określa niezbędne wymagania sprzętowo - aplikacyjne umożliwiające pracę na platformie, tj.
- 14.7.1. stały dostęp do sieci Internet o gwarantowanej przepustowości nie mniejszej niż 512 kb/s,
- 14.7.2. komputer klasy PC lub MAC o następującej konfiguracji: pamięć min. 2 GB Ram, procesor Intel IV 2 GHZ lub jego nowsza wersja, jeden z systemów operacyjnych – MS Windows 7, Mac Os x 10 4, Linux, lub ich nowsze wersje,
- 14.7.3. zainstalowana dowolna przeglądarka internetowa, w przypadku Internet Explorer minimalnie wersja 10 0.,
- 14.7.4. włączona obsługa JavaScript,
- 14.7.5. zainstalowany program Adobe Acrobat Reader lub inny obsługujący format plików .pdf,
- 14.7.6. platforma działa według standardu przyjętego w komunikacji sieciowej - kodowanie UTF8,
- 14.7.7. oznaczenie czasu odbioru danych przez platformę zakupową stanowi datę oraz dokładny czas (hh:mm:ss) generowany wg. czasu lokalnego serwera synchronizowanego z zegarem Głównego Urzędu Miar.
- 14.7.8. Wykonawca, przystępując do niniejszego postępowania o udzielenie zamówienia publicznego:
- 14.7.9. akceptuje warunki korzystania z platformy określone w Regulaminie zamieszczonym na stronie internetowej pod linkiem w zakładce „Regulamin” oraz uznaje go za wiążący,
- 14.7.10. zapoznał i stosuje się do Instrukcji składania wniosków, o której mowa w pkt. 14.5.1 SWZ.
- 14.8. Osobą uprawnioną do porozumiewania się z Wykonawcami jest: Ewa Bylińska i Elżbieta Kurek.

15. SPOSÓB KOMUNIKOWANIA SIĘ ZAMAWIAJĄCEGO Z WYKONAWCAMI - INNY NIŻ PRZY UŻYCIU ŚRODKÓW KOMUNIKACJI ELEKTRONICZNEJ W PRZYPADKU ZAISTNIENIA JEDNEJ Z SYTUACJI OKREŚLONYCH W ART. 65 UST. 1, ART. 66 I ART. 69 PZP:

- 15.1. Zamawiający nie określa.

16. WYMAGANIA DOTYCZĄCE WADIUM:

- 16.1. Zamawiający nie wymaga.

17. SPOSÓB OBLICZENIA CENY ORAZ INFORMACJE DOTYCZĄCE WALUT OBCYCH, W JAKICH MOGĄ BYĆ PROWADZONE ROZLICZENIA MIĘDZY ZAMAWIAJĄCYM A WYKONAWCĄ:

- 17.1. Cenę w ofercie należy obliczyć z uwzględnieniem wszystkich wymagań Zamawiającego określonych w SWZ, załącznikach do SWZ i projektowanych postanowieniach umowy, z uwzględnieniem wszelkich kosztów, jakie poniesie Wykonawca z tytułu należytej oraz zgodnej z obowiązującymi przepisami realizacji przedmiotu zamówienia.
- 17.2. Ceny oferty winny obejmować podatek od towarów i usług według stawki obowiązującej w dniu składania ofert.
- 17.3. Jeżeli została złożona oferta, której wybór prowadziłby do powstania u Zamawiającego obowiązku podatkowego zgodnie z ustawą z dnia 11 marca 2004 r. o podatku od towarów i usług, dla celów zastosowania kryterium ceny lub kosztu

Zamawiający dolicza do przedstawionej w tej ofercie ceny kwotę podatku od towarów i usług, którą miałby obowiązek rozliczyć.

17.4. Wykonawca, składając ofertę, o której mowa w pkt. 17.3 SWZ, ma obowiązek:

- 17.4.1. poinformowania Zamawiającego, że wybór jego oferty będzie prowadził do powstania u Zamawiającego obowiązku podatkowego;
 - 17.4.2. wskazania nazwy (rodzaju) towaru lub usługi, których dostawa lub świadczenie będą prowadziły do powstania obowiązku podatkowego;
 - 17.4.3. wskazania wartości towaru lub usługi objętego obowiązkiem podatkowym Zamawiającego, bez kwoty podatku;
 - 17.4.4. wskazania stawki podatku od towarów i usług, która zgodnie z wiedzą Wykonawcy, będzie miała zastosowanie.
- 17.5. Brak oświadczenia w zakresie wynikającym z pkt. poprzedzającego będzie traktowany jako złożenie oświadczenia o braku zaistnienia takiego obowiązku. Wszelkie negatywne konsekwencje takiego założenia będą spoczywać na Wykonawcy.
- 17.6. Rozliczenia między Zamawiającym i Wykonawcą realizowane będą w walucie PLN.

18. OPIS SPOSOBU PRZYGOTOWANIA OFERTY I SPOSÓB SKŁADANIA OFERT:

- 18.1. Wykonawca może złożyć tylko jedną ofertę z wyjątkiem przypadków określonych w ustawie.
- 18.2. Treść oferty musi być zgodna z wymaganiami Zamawiającego określonymi w dokumentach zamówienia.
- 18.3. Oferta może być złożona tylko do upływu terminu składania ofert.
- 18.4. Do upływu terminu składania ofert Wykonawca może wycofać ofertę.
- 18.5. Ofertę wraz z wymaganymi dokumentami należy złożyć za pośrednictwem Platformy wskazanej w pkt 1.2 SWZ. Oferta powinna być:
 - 18.5.1. sporządzona zgodnie z treścią niniejszej SWZ,
 - 18.5.2. złożona w formie elektronicznej lub w postaci elektronicznej opatrzonej podpisem zaufanym lub podpisem osobistym za pośrednictwem platformazakupowa.pl, zgodnie z instrukcją dla Wykonawców dostępną na stronie internetowej pod adresem: <https://platformazakupowa.pl/strona/45-instrukcje>,
 - 18.5.3. podpisana kwalifikowanym podpisem elektronicznym lub podpisem zaufanym, lub podpisem osobistym przez osobę/osoby upoważnioną/upoważnione.
- 18.6. Na ofertę składa się formularz ofertowy oraz pozostałe dokumenty, które Wykonawca chce dołączyć do formularza ofertowego. W przypadku chęci przekazania wraz z formularzem ofertowym również innych dokumentów, pliki z takimi dokumentami należy zamieścić za pośrednictwem Platformy oraz podpisać kwalifikowanym podpisem elektronicznym lub podpisem zaufanym, lub podpisem osobistym przez osobę/osoby upoważnioną/upoważnione.
- 18.7. Po wypełnieniu Formularza składania oferty lub wniosku i załadowaniu wszystkich wymaganych załączników należy kliknąć przycisk „Przejdź do podsumowania”. W procesie składania oferty za pośrednictwem platformy Wykonawca powinien złożyć podpis bezpośrednio na dokumencie przesłanym za pośrednictwem Platformy. Złożenie podpisu na platformie na etapie podsumowania ma charakter nieobowiązkowy, jednak pozwala zweryfikować ważność podpisu przed złożeniem oferty.
- 18.8. Za datę przekazania oferty przyjmuje się datę jej przekazania w systemie (platformie) w drugim kroku składania oferty poprzez kliknięcie przycisku “Złóż ofertę” i wyświetlenie się komunikatu, że oferta została zaszyfrowana i złożona.
- 18.9. Zgodnie z art. 18 ust. 3 PZP, nie ujawnia się informacji stanowiących tajemnicę przedsiębiorstwa, w rozumieniu przepisów o zwalczaniu nieuczciwej konkurencji, jeżeli Wykonawca, nie później niż w terminie składania ofert, w sposób niebudzący wątpliwości zastrzegł, że nie mogą być one udostępniane oraz wykazał, załączając stosowne wyjaśnienia, iż zastrzeżone informacje stanowią tajemnicę przedsiębiorstwa. Na platformie w formularzu składania oferty znajduje się miejsce wyznaczone do dołączenia części oferty stanowiącej tajemnicę przedsiębiorstwa. Zaleca się, aby każdy dokument zawierający tajemnicę przedsiębiorstwa został zamieszczony w odrębnym pliku. UWAGA: Na wykonawcy ciąży obowiązek wykazania, iż zastrzeżone informacje stanowią tajemnicę przedsiębiorstwa, pod rygorem uznania zastrzeżenia za nieskuteczne.
- 18.10. Do oferty należy dołączyć wszystkie wymagane w Ogłoszeniu, SWZ lub zaproszeniu do składania ofert dokumenty.
- 18.11. Wykonawca, za pośrednictwem platformazakupowa.pl może przed upływem terminu do składania ofert zmienić lub wycofać ofertę. Sposób dokonywania zmiany lub wycofania oferty zamieszczono w instrukcji zamieszczonej na stronie internetowej pod adresem: <https://platformazakupowa.pl/strona/45-instrukcje>.
- 18.12. Każdy z wykonawców może złożyć tylko jedną ofertę (na daną część). Złożenie większej liczby ofert lub oferty zawierającej propozycje wariantowe spowoduje odrzucenie wszystkich ofert złożonych przez danego Wykonawcę.

- 18.13. Oferta, dokumenty i oświadczenia składane przez Wykonawcę powinny być w języku polskim, chyba że w SWZ dopuszczono inaczej. W przypadku załączenia dokumentów sporządzonych w innym języku niż dopuszczony, Wykonawca zobowiązany jest załączyć tłumaczenie na język polski.
- 18.14. Zgodnie z definicją dokumentu elektronicznego z art. 3 ust. 2 Ustawy o informatyzacji działalności podmiotów realizujących zadania publiczne, opatrzenie pliku zawierającego skompresowane dane kwalifikowanym podpisem elektronicznym jest jednoznaczne z podpisaniem oryginału dokumentu, z wyjątkiem kopii poświadczonych odpowiednio przez innego Wykonawcę ubiegającego się wspólnie z nim o udzielenie zamówienia, przez podmiot, na którego zdolnościach lub sytuacji polega Wykonawca, albo przez Podwykonawcę.
- 18.15. Maksymalny rozmiar jednego pliku przesyłanego za pośrednictwem dedykowanych formularzy do: złożenia, zmiany, wycofania oferty wynosi 150 MB natomiast przy komunikacji wielkość pliku to maksymalnie 500 MB.
- 18.16. Formularz oferty **nie podlega uzupełnieniu**.
- 18.17. Zamawiający przedstawia dodatkowe (nieobowiązkowe) zalecenia w przypadku składania oferty w formie elektronicznej:
- 18.17.1. Ze względu na niskie ryzyko naruszenia integralności pliku oraz łatwiejszą weryfikację podpisu, zamawiający zaleca, w miarę możliwości, przekonwertowanie plików składających się na ofertę na format PDF i opatrzenie ich podpisem kwalifikowanym PAdES.
- 18.17.2. Pliki w innych formatach niż PDF zaleca się opatrzyć zewnętrznym podpisem XAdES. Wykonawca powinien pamiętać, aby plik z podpisem przekazywać łącznie z dokumentem podpisywanym.
- 18.17.3. Osobą składającą ofertę powinna być osoba kontaktowa podawana w dokumentacji.
- 18.17.4. Ofertę należy przygotować z należytą starannością i zachowaniem odpowiedniego odstępu czasu do zakończenia przyjmowania ofert/wniosków. Sugerujemy złożenie oferty na 24 godziny przed terminem składania ofert/wniosków.
- 18.17.5. Podczas podpisywania plików zaleca się stosowanie algorytmu skrótu SHA2 zamiast SHA1.
- 18.17.6. Jeśli wykonawca pakuje dokumenty np. w plik ZIP zalecamy wcześniejsze podpisanie każdego ze skompresowanych plików.
- 18.17.7. Zamawiający rekomenduje wykorzystanie podpisu z kwalifikowanym znacznikiem czasu.

19. TERMIN SKŁADANIA I OTWARCIA OFERT:

- 19.1. Termin złożenia oferty upływa **w dniu 6.08.2021 r. godz. 9:00**
UWAGA: Decydujące znaczenie dla oceny zachowania powyższego terminu ma data i godzina wpływu oferty na platformę wskazaną w pkt. 1.2 SWZ.
- 19.2. Otwarcie ofert nastąpi w dniu **6.08.2021 r. o godz. 9:15** (lub w przypadku awarii – zgodnie z dyspozycją art. 222 ust. 2 PZP).
- 19.3. Informacje, o których mowa w art. 222 ust. 3-5 PZP Zamawiający zamieści na stronie internetowej wskazanej w pkt. 1.2 SWZ. Informacja zostanie opublikowana na stronie w sekcji „Komunikaty”.

20. TERMIN ZWIĄZANIA OFERTĄ:

- 20.1. Wykonawca jest związany ofertą **do 4.08.2021 r.**
- 20.2. W przypadku gdy wybór najkorzystniejszej oferty nie nastąpi przed upływem terminu związania ofertą określonego w pkt.20.1., Zamawiający przed upływem terminu związania ofertą zwróci się jednokrotnie do Wykonawców o wyrażenie zgody na przedłużenie tego terminu o wskazywany przez niego okres, nie dłuższy niż 30 dni.
- 20.3. Przedłużenie terminu związania ofertą, o którym mowa w pkt 20.2 SWZ, wymaga złożenia przez Wykonawcę pisemnego oświadczenia o wyrażeniu zgody na przedłużenie terminu związania ofertą.
- 20.4. W przypadku, gdy Zamawiający żąda wniesienia wadium, przedłużenie terminu związania ofertą, o którym mowa w pkt. 20.2 SWZ, następuje wraz z przedłużeniem okresu ważności wadium albo, jeżeli nie jest to możliwe, z wniesieniem nowego wadium na przedłużony okres związania ofertą.

21. OPIS KRYTERIÓW OCENY OFERT, WRAZ Z PODANIEM WAG TYCH KRYTERIÓW, I SPOSOBU OCENY OFERT:

- 21.1. Ocenie podlegają nieodrzucone oferty.
- 21.1.1. **Cena brutto – 100 % znaczenia (W_c)**
Sposób dokonania oceny wg wzoru:

$$W_c = (C_n : C_b) \times 100 \text{ pkt}$$

W_c – wartość punktowa ceny brutto

C_n – cena brutto najniższa

C_b – cena brutto badanej oferty

22. FORMALNOŚCI, JAKIE MUSZĄ ZOSTAĆ DOPEŁNIONE PO WYBORZE OFERTY W CELU ZAWARCIA UMOWY W SPRAWIE ZAMÓWIENIA PUBLICZNEGO:

- 22.1. Zamawiający zawiera umowę w sprawie zamówienia publicznego, z uwzględnieniem art. 577 PZP, w terminie nie krótszym niż 5 dni od dnia przesłania zawiadomienia o wyborze najkorzystniejszej oferty, jeżeli zawiadomienie to zostało przesłane przy użyciu środków komunikacji elektronicznej, albo 10 dni, jeżeli zostało przesłane w inny sposób. Zamawiający niezwłocznie poinformuje Wykonawcę, którego oferta została wybrana o terminie i miejscu zawarcia umowy.
- 22.2. Umowa może być zawarta przed upływem terminu, o którym mowa w pkt 22.1 SWZ, jeżeli zachodzą okoliczności określone w art. 308 ust. 3 PZP.
- 22.3. Osoby reprezentujące Wykonawcę przy podpisywaniu umowy powinny posiadać ze sobą dokumenty potwierdzające ich umocowanie do podpisania umowy, o ile umocowanie to nie będzie wynikać z dokumentów już złożonych przez Wykonawcę oraz przedłożyć umowę konsorcjum/umowę spółki cywilnej (w przypadku oferty wspólnej).
- 22.4. Ponadto, Zamawiający wymaga, aby przed zawarciem umowy Wykonawca przedłożył:
 - 22.4.1. dokument potwierdzający wniesienie zabezpieczenia należytego wykonania umowy zgodnie z postanowieniami pkt. 23 SWZ;
 - 22.4.2. kserokopię (potwierdzoną za zgodność z oryginałem przez Wykonawcę) polisy ubezpieczenia odpowiedzialności cywilnej, potwierdzającą ubezpieczenie Wykonawcy zgodnie z §8 Projektowanych, przez cały okres realizacji umowy, łącznie z dowodem jej opłacenia;

23. WYMAGANIA DOTYCZĄCE ZABEZPIECZENIA NALEŻYTEGO WYKONANIA UMOWY:

- 23.1. Zamawiający wymaga wniesienia zabezpieczenia należytego wykonania umowy.
- 23.2. Przed podpisaniem umowy Wykonawca, którego oferta, w danej części, zostanie wybrana, zobowiązany będzie do wniesienia zabezpieczenia należytego wykonania umowy w wysokości 5 % wartości całkowitej podanej w ofercie albo maksymalnej wartości nominalnej zobowiązania zamawiającego wynikającego z umowy, jeżeli w ofercie podano cenę jednostkową lub ceny jednostkowe.
- 23.3. Zabezpieczenie zostanie zwrócone w całości w ciągu 30 dni od dnia wykonania zamówienia i uznania go przez Zamawiającego za należycie wykonane, z zastrzeżeniem, iż 30% wysokości zabezpieczenia zostanie zwrócone w ciągu 15 dni od upływu okresu rękojmi za wady lub gwarancji jakości.
- 23.4. Zabezpieczenie może być wnoszone:
 - 23.4.1. przelewem – wpłacane na rachunek Zamawiającego w taki sposób, aby przed podpisaniem umowy znajdowało się na ww. rachunku;
 - 23.4.2. w poręczeniach bankowych, poręczeniach pieniężnych spółdzielczej kasy oszczędnościowo-kredytowej, gwarancjach bankowych, gwarancjach ubezpieczeniowych lub poręczeniach udzielanych przez podmioty, o których mowa w art. 6b ust. 5 pkt 2 ustawy z dnia 9 listopada 2000 r. o utworzeniu Polskiej Agencji Rozwoju Przedsiębiorczości – deponowane w oryginale u Zamawiającego za potwierdzeniem przyjęcia przed podpisaniem umowy.
- 23.5. Dopuszczalne jest złożenie zabezpieczenia w więcej niż jednej formie.
- 23.6. Weksel, zastaw na papierach wartościowych, zastaw rejestrowy, potrącenia z należności za częściowo wykonane zamówienie – nie są akceptowane jako formy wniesienia zabezpieczenia.
- 23.7. Jeżeli okres, na jaki ma zostać wniesione zabezpieczenie, przekracza 5 lat, zabezpieczenie w pieniądzu wnosi się na cały ten okres, a zabezpieczenie w innej formie wnosi się na okres nie krótszy niż 5 lat, z jednoczesnym zobowiązaniem się Wykonawcy do przedłużenia zabezpieczenia lub wniesienia nowego zabezpieczenia na kolejne okresy.
- 23.8. W przypadku nieprzedłużenia lub niewniesienia nowego zabezpieczenia najpóźniej na 30 dni przed upływem terminu ważności dotychczasowego zabezpieczenia wniesionego w innej formie niż w pieniądzu, Zamawiający zmienia formę na zabezpieczenie w pieniądzu, przez wypłatę kwoty z dotychczasowego zabezpieczenia. Wypłata następuje nie później niż w ostatnim dniu ważności dotychczasowego zabezpieczenia.
- 23.9. Zabezpieczenie należytego wykonania umowy składane w formach gwarancji i poręczeń powinno spełniać następujące wymogi:
 - 23.9.1. zawierać w swej treści oświadczenie gwaranta (poręczyciela), w którym zobowiązuje się on nieodwołalnie do bezwarunkowej wypłaty kwoty zabezpieczenia należytego wykonania umowy na pierwsze żądanie Zamawiającego zawierające oświadczenie, iż zabezpieczenie to jest mu należne z tytułu wykonaniu lub nienależytego wykonania umowy;

- 23.9.2. okres ważności zabezpieczenia należytego wykonania umowy nie może być krótszy niż okres realizacji umowy, powiększony o 30 dni;
 - 23.9.3. jeżeli w zabezpieczeniu zawarty będzie wymóg informowania gwaranta (poręczyciela) o zmianach Umowy bądź uzyskiwania jego akceptacji w tym zakresie, Wykonawca jest zobowiązany – przed podpisaniem każdego aneksu do Umowy – przedstawić Zamawiającemu potwierdzenie poinformowania gwaranta (poręczyciela) o zmianach Umowy bądź akceptację tych zmian albo wnieść nowe zabezpieczenie;
 - 23.9.4. w przypadku wydłużenia okresu realizacji umowy Wykonawca zobowiązany będzie przed podpisaniem stosownego aneksu lub (w przypadku gdy zmiana nie następuje na podstawie aneksu) najpóźniej w terminie 28 dni przed upływem ważności zabezpieczenia wnieść zabezpieczenie w pieniądzu lub dostarczyć aneks przedłużający okres ważności obowiązywania zabezpieczenia lub nowe zabezpieczenie na przedłużony okres pod rygorem realizacji przez Zamawiającego uprawnień wynikających z zabezpieczenia.
- 23.10. Zabezpieczenie zostanie zwrócone w całości w ciągu 30 dni od dnia wykonania zamówienia i uznania go przez Zamawiającego za należyte wykonane, z zastrzeżeniem, iż 30% wysokości zabezpieczenia zostanie zwrócone w ciągu 15 dni od upływu okresu rękojmi za wady lub gwarancji jakości.
- 23.11. Zamawiający nie przewiduje częściowego zwrotu zabezpieczenia po wykonaniu części zamówienia, na zasadach wskazanych w art. 453 ust. 4 PZP.

24. POUCZENIE O ŚRODKACH OCHRONY PRAWNEJ PRZYSŁUGUJĄCYCH WYKONAWCY:

- 24.1. Środki ochrony prawnej określone w Dziale IX PZP przysługują wykonawcy, uczestnikowi konkursu oraz innemu podmiotowi, jeżeli ma lub miał interes w uzyskaniu zamówienia lub nagrody w konkursie oraz poniósł lub może ponieść szkodę w wyniku naruszenia przez zamawiającego przepisów ustawy
- 24.2. Środki ochrony prawnej wobec ogłoszenia wszczynającego postępowanie o udzielenie zamówienia lub ogłoszenia o konkursie oraz dokumentów zamówienia przysługują również organizacjom wpisanym na listę, o której mowa w art. 469 pkt 15, oraz Rzecznikowi Małych i Średnich Przedsiębiorców.

25. POZOSTAŁE ZASTRZEŻENIA:

- 25.1. Zamawiający może unieważnić postępowanie o udzielenie zamówienia odpowiednio przed upływem terminu do składania wniosków o dopuszczenie do udziału w postępowaniu albo przed upływem terminu składania ofert, jeżeli wystąpiły okoliczności powodujące, że dalsze prowadzenie postępowania jest nieuzasadnione.
- 25.2. Zamawiający nie przewiduje zawarcia umowy ramowej, zatem nie wskazuje maksymalnej liczby Wykonawców, z którymi ją zawrze.
- 25.3. Zamawiający nie przewiduje udzielenia zamówień, o których mowa w art. 305 pkt 1 w zw. z art. 214 ust. 1 pkt 7 i 8 PZP.
- 25.4. Zamawiający nie wymaga oraz nie dopuszcza składania ofert wariantowych.
- 25.5. Zamawiający nie przewiduje i nie zastrzega możliwości ubiegania się o udzielenie zamówienia wyłącznie przez wykonawców, o których mowa w art. 94 PZP.
- 25.6. Zamawiający nie przewiduje zastosowanie aukcji elektronicznej, zatem nie wskazuje informacji, o których mowa w art. 230 PZP.
- 25.7. Zamawiający nie przewiduje zwrotu kosztów udziału w postępowaniu.
- 25.8. Zamawiający nie wymaga złożenia oferty w postaci katalogów elektronicznych lub dołączenia katalogów elektronicznych do oferty w sytuacji określonej w art. 93 PZP, jak również nie dopuszcza takiej możliwości.

26. DOTYCZY WYKONAWCÓW BĘDĄCYCH OSOBAMI FIZYCZNYMI:

- 26.1. Zamawiający informuje, że:
 - 26.1.1. administratorem Pani/Pana danych osobowych jest Zamawiający.
 - 26.1.2. Kontakt do inspektora ochrony danych osobowych: iod@khk.krakow.pl, tel.: 12 269 15 05.
 - 26.1.3. Pani/Pana dane osobowe przetwarzane będą w związku z koniecznością wypełnienia obowiązku prawnego ciążącego na zamawiającym, w celu związanym z niniejszym postępowaniem o udzielenie zamówienia publicznego.
 - 26.1.4. odbiorcami Pani/Pana danych osobowych będą osoby lub podmioty, którym udostępniona zostanie dokumentacja postępowania w oparciu o art. 18 oraz art. 74 ust. 1 PZP oraz odpowiednie organy kontrole w zakresie ich kompetencji;
 - 26.1.5. Pani/Pana dane osobowe będą przechowywane, zgodnie z art. 78 ust. 1 Pzp, przez okres 4 lat od dnia zakończenia postępowania o udzielenie zamówienia, a jeżeli czas trwania umowy przekracza 4 lata, okres przechowywania obejmuje cały czas trwania umowy. Dane te mogą być przechowywane przez okres dłuższy niż wskazany, o ile wynika

to z ustawy z dnia 14 lipca 1983 r. o narodowym zasobie archiwalnym i archiwach (t. j. Dz. U. z 2020 r. poz. 164 z późn. zm.) i przepisów wykonawczych do tej ustawy.

- 26.1.6. obowiązek podania przez Panią/Pana danych osobowych bezpośrednio Pani/Pana dotyczących jest wymogiem ustawowym określonym w przepisach ustawy PZP, związanym z udziałem w postępowaniu o udzielenie zamówienia publicznego; konsekwencje niepodania określonych danych wynikają z ustawy PZP;
- 26.1.7. w odniesieniu do Pani/Pana danych osobowych decyzje nie będą podejmowane w sposób zautomatyzowany.
- 26.1.8. posiada Pani/Pan:
 - 26.1.8.1. prawo dostępu do danych osobowych Pani/Pana dotyczących;
 - 26.1.8.2. prawo do sprostowania Pani/Pana danych osobowych (Wyjaśnienie: skorzystanie z prawa do sprostowania nie może skutkować zmianą wyniku postępowania)
 - 26.1.8.3. prawo żądania od administratora ograniczenia przetwarzania danych osobowych (prawo do ograniczenia przetwarzania nie ma zastosowania w odniesieniu do przechowywania, w celu zapewnienia korzystania ze środków ochrony prawnej lub w celu ochrony praw innej osoby fizycznej lub prawnej, lub z uwagi na ważne względy interesu publicznego Unii Europejskiej lub państwa członkowskiego);
 - 26.1.8.4. prawo do wniesienia skargi do Prezesa Urzędu Ochrony Danych Osobowych, gdy uzna Pani/Pan, że przetwarzanie danych osobowych Pani/Pana dotyczących narusza przepisy;
- 26.1.9. nie przysługuje Pani/Panu:
 - 26.1.9.1. prawo do usunięcia danych osobowych;
 - 26.1.9.2. prawo do przenoszenia danych osobowych;
 - 26.1.9.3. prawo sprzeciwu, wobec przetwarzania danych osobowych, gdyż podstawą prawną przetwarzania Pani/Pana danych osobowych jest konieczność wypełnienia obowiązku prawnego ciążącego na zamawiającym.
- 26.2. Ponadto Zamawiający informuje, iż:
 - 26.2.1. w przypadku gdy wykonanie obowiązków, o których mowa w art. 15 ust. 1-3 rozporządzenia 2016/679, wymagałoby niewspółmiernie dużego wysiłku, zamawiający może żądać od osoby, której dane dotyczą, wskazania dodatkowych informacji mających na celu sprecyzowanie żądania, w szczególności podania nazwy lub daty postępowania o udzielenie zamówienia publicznego lub konkursu;
 - 26.2.2. wystąpienie z żądaniem, o którym mowa w art. 18 ust. 1 rozporządzenia 2016/679, nie ogranicza przetwarzania danych osobowych do czasu zakończenia postępowania o udzielenie zamówienia publicznego lub konkursu.

27. ZAŁĄCZNIKI DO SWZ:

- 27.1. Załącznik nr 1 do SWZ – Opis przedmiotu zamówienia
- 27.2. Załącznik nr 2 do SWZ – Schemat instalacji
- 27.3. Załącznik nr 3 do SWZ - Formularz ofertowy
- 27.4. Załącznik nr 4 do SWZ – Projektowane postanowienia umowy
- 27.5. Załącznik nr 5 do SWZ – Wzory oświadczeń do wykorzystania

OPIS PRZEDMIOTU ZAMÓWIENIA

1. Przedmiot zamówienia:

Przedmiotem niniejszego postępowania jest opracowanie koncepcji modernizacji istniejącej instalacji filtracji i wstępnego podczyszczania ścieków znajdującej się w Zakładzie Termicznego Przekształcania Odpadów w Krakowie.

2. Parametry transportowanego materiału.

- Typ: ścieki przemysłowe , nie palne ,
- Temp. max: 60°C,
- Zawartość cząstek stałych 810 mg/l

3. W ramach postępowania należy:

opracować koncepcję modernizacji istniejącej instalacji filtracji i wstępnego podczyszczania ścieków (zgodnie z załącznikiem nr 1). Zadaniem instalacji będzie odseparowanie części stałych znajdujących się w transportowanym czynniku i następnie wprowadzenie cieczy do układu filtracji końcowej, gwarantującej doczyszczanie czynnika z ewentualnych frakcji zanieczyszczeń nie wychwyconych przez filtro-separator. Po etapie końcowej filtracji czynnik zostanie pozbawiony zanieczyszczeń tłustych w odolejaczu grodziowym skąd trafi do zbiornika elementów oczyszczonych. Usuwanie zanieczyszczeń z każdego z etapów filtracji ma odbywać się w sposób zautomatyzowany do zamkniętego zbiornika. W przypadku awarii filtro-separatora bądź któregoś z końcowych elementów układu filtracji należy przewidzieć bypass pozwalający na ciągłą pracę w czasie usuwania awarii. Wykonawca zobowiązany jest do dostarczenia Zamawiającemu pełnej dokumentacji rysunkowej oraz dokumentacji powykonawczej wraz z opisem technicznym urządzeń (DTR). Pod pojęciem dokumentacji rysunkowej Zamawiający rozumie kompletną dokumentację złożeńową oraz dokumentację warsztatową uwzględniającą rozrysowane wszystkie części i podzespoły, zaznaczenie na rysunku pasowań oraz tolerancji wykonania dla każdej części, uwzględnienie gatunków materiałowych wraz z konieczną obróbką cieplną, obliczenia hydrauliczne, opisy, zestawienia, armaturę. Pod pojęciem dokumentacji powykonawczej Zamawiający rozumie kompletną dokumentację montażową wraz ze zmianami które powstały podczas montażu, protokoły odbioru, protokoły z badań, schematy wykonanych połączeń elektrycznych i AKPiA.

Dodatkowo w ramach zadania należy dołożyć zawory jednokierunkowe na każdym rurociągu doprowadzającym ścieki do wspólnego kolektora znajdującego się przed separatorem.

W ramach wykonywanych prac po stronie Wykonawcy należą wszystkie prace związane z przeróbką i dostosowaniem nowego urządzenia do istniejącej już instalacji jak również wszystkie przekładki powstałe na skutek kolizji z istniejącą infrastrukturą.

w ramach zamówienia należy również dostarczyć:

- Separator DN800 PN10 typu INK-FS03-WOZ lub równoważny w wykonaniu mat. S235JR, malowany (wewnątrz i zewnątrz) w klasie korozyjności C5-I – 1 szt., wyposażony w możliwość przeładunku zgromadzonego osadu.
- Taca kwasoodporna umożliwiająca rozładunek awaryjny i transport zanieczyszczeń z komór separatora,
- Rurociągi DN100 w wykonaniu ze stali kwasoodpornej 1.4301,
- Przepustnice DN100 PN10 EBRO typ 011 Z, lub równoważny korpus żeliwo sferoidalne, zawieradło kwasoodporne z napędem ręcznym – 4 szt.,
- Przepustnice DN100 PN10 EBRO typ 011 Z, lub równoważny, korpus żeliwo sferoidalne, zawieradło kwasoodporne z napędem Auma SQ 0.5 – 3 szt.,
- Zawory zwrotne DN100 PN10, kwasoodporne – 3 szt.
- Filtry siatkowe DN100 PN10, kwasoodporne – 2 szt.
- Zbiornik pośredni o objętości min. 0,5m³
- Zamknięty zbiornik transportowy o pojemności minimum 1m³ wykonany ze stali S235JR, zabezpieczony farbą min. 100µm, przystosowany do transportu wózkami widłowymi oraz suwnicą.
- Miejscowy układ sterowania stacją filtrów (automatyczne przełączanie filtra siatkowego DN100 w momencie jego zabrudzenia na drugi lub układ obejściowy), wizualizacja i sterowanie układem z panelu dotykowego w skrzynce sterowniczej.

Załącznik nr 2 do SWZ stanowi uzupełnienie do opisu przedmiotu zamówienia i przedstawia Schemat modernizowanej instalacji podczyszczania ścieków.

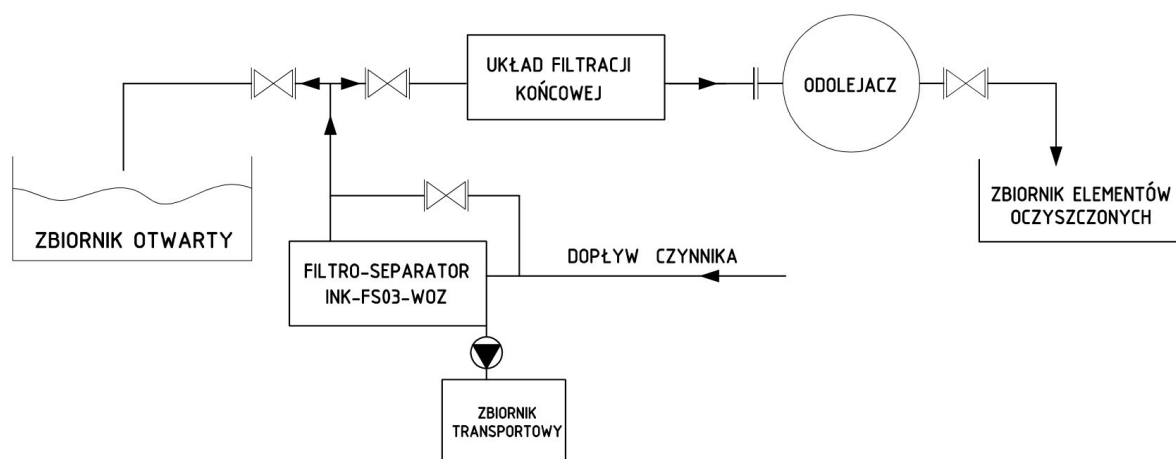
4. Gwarancje:

1. Wykonawca zobowiązany jest do udzielenia Zamawiającemu 24 miesięcznej gwarancji na dostarczone urządzenia oraz na wykonaną instalację.
2. Okres gwarancji liczony jest od dnia podpisania protokołu potwierdzającego przekazanie całościowego przedmiotu zamówienia Zamawiającemu.
3. Gwarancja obejmuje wszystkie wady materiałowe i niezgodności powstałe podczas eksploatacji.
4. Gwarancji nie podlegają uszkodzenia powstałe w czasie eksploatacji.
5. Gwarancja nie obejmuje elementy podlegające naturalnemu zużyciu w czasie eksploatacji tj. węże, filtry.

**„Separacja zanieczyszczeń kotłowych z jednoczesną selektywną
filtracją czynnika i wielostanowiskowym odbiorem zładu”**

Celem zadania powinno być odseparowanie części stałych znajdujących się w transportowanym czynniku. Do tego celu należy zastosować filtro-separator INK-FS03-WOZ. Czynniki po przejściu przez w/w urządzenie powinny trafić do układu filtracji końcowej, gwarantującej doczyszczanie czynnika z ewentualnych frakcji zanieczyszczeń nie wychwyconych przez filtro-separator. Po etapie końcowej filtracji czynniki zostaną pozbawione zanieczyszczeń tłustych w odolejaczach, skąd trafią do zbiornika elementów oczyszczonych. Zanieczyszczenia zgromadzone w filtro-separatorze zostaną doprowadzone do zamkniętego zbiornika, który będzie można przetransportować w miejsce, w którym może on zostać opróżniony. W przypadku awarii filtro-separatora bądź któregoś z końcowych elementów układu filtracji należy przewidzieć bypass pozwalający na ciągłą pracę, w czasie usuwania awarii.

Schemat ideowy instalacji zamieszczono poniżej.



.....
(nazwa i siedziba Wykonawcy/Wykonawców)

REGON:

NIP:

KRS:

Tel.:

Mail:

FORMULARZ OFERTOWYDo: Krakowski Holding Komunalny
Spółka Akcyjna w Krakowie
ul. Jana Brożka 3, 30-347 Kraków**Usługa opracowania koncepcji modernizacji istniejącej instalacji filtracji
i wstępnego podczyszczania ścieków znajdującej się w Zakładzie Termicznego Przekształcania Odpadów w Krakowie
(Sprawa nr: SZP-271-TP-7/2021)**Składamy ofertę w postępowaniu o udzielenie zamówienia publicznego w **trybie podstawowym bez przeprowadzenia negocjacji** o następującej treści:

- Oferujemy wykonanie zamówienia publicznego zgodnie z wymogami, warunkami i terminami określonymi w Specyfikacji Warunków Zamówienia za łącznym wynagrodzeniem:
 - zł brutto (słownie:,)
 - w tym% podatku VAT, tj. zł,
 - zł netto (słownie:,).
- Oświadczamy, że zapoznaliśmy się ze wszystkimi dokumentami zamówienia, w tym dokumentami w zakresie BHP, ochrony środowiska i ppoż., instrukcją transportu wewnątrz zakładowego, obowiązujących na terenie ZTPO i udostępnionych w BIP na stronie internetowej Zamawiającego (<https://khk.krakow.pl/pl/bip/pozostale-informacje/zasady-dotyczace-bhp-1/>) i je akceptujemy.
- Oświadczamy, że zawarty w SWZ istotne postanowienia umowy zostały przez nas zaakceptowane i zobowiązujemy się, w przypadku wyboru oferty, do zawarcia umowy na wymienionych warunkach, w miejscu i terminie wskazanym przez Zamawiającego.
- Oświadczamy, że w przypadku wyboru oferty, gwarantujemy niezmiennosc cen przez okres obowiązywania umowy, za wyjątkiem sytuacji określonych w projektowanych postanowieniach umowy.
- Oświadczamy, że uważamy się za związanych niniejszą ofertą przez okres wskazany w dokumentach zamówienia.
- Oświadczamy, iż zamierzam(y)/nie zamierzam(y) powierzyć podwykonawcom wykonanie następujących części zamówienia (wypełnić o ile dotyczy):

I.p.	Nazwa części (elementu) zamówienia	Nazwa firmy podwykonawcy
1.		

7. Integralną część złożonej oferty stanowią następujące dokumenty:

8. Oświadczamy, iż Wykonawca jest *mikro / małym / średnim / dużym / przedsiębiorcą*. (niepotrzebne skreślić).

9. Oświadczamy, że wypełniliśmy obowiązki informacyjne przewidziane w art. 13 lub art. 14 RODO wobec osób fizycznych, od których dane osobowe bezpośrednio lub pośrednio pozyskaliśmy w celu ubiegania się o udzielenie zamówienia publicznego w niniejszym postępowaniu (o ile dotyczy).

10. Osoba umocowana do kontaktów z zamawiającym: tel.:mail:

UWAGA: zgodnie z SWZ, Zamawiający będzie kontaktował się ze wskazanym tutaj przedstawicielem Wykonawcy elektronicznie poprzez: **<https://platformazakupowa.pl/pn/khk>** (wyjątkowo na adres mailowy podany w pkt 10).

*(kwalifikowany podpis elektroniczny
lub podpis zaufany lub podpis osobisty)*

UMOWA

zawarta w dniu2021 r. w Krakowie pomiędzy:

Krakowskim Holdingiem Komunalnym Spółką Akcyjną w Krakowie, z siedzibą pod adresem ul. Jana Brożka 3, 30-347 Kraków, wpisaną do Rejestru Przedsiębiorców w Krajowym Rejestrze Sądowym w Sądzie Rejonowym dla Krakowa - Śródmieścia w Krakowie, XI Wydział Gospodarczy Krajowego Rejestru Sądowego pod numerem KRS 0000006301, posiadającą NIP: 679-18-62-817, Regon: 351118089, numer BDO 000007808, z kapitałem zakładowym w wysokości 1 297 990 000 zł w całości opłaconym, zwaną dalej „**Zamawiającym**”, reprezentowaną przez:

.....

.....

a

....., reprezentowanym przez:

.....

.....

zwanym dalej „**Wykonawcą**”.

Mając na uwadze fakt, że:

- 1) Wykonawca został wyłoniony w postępowaniu o udzielenie zamówienia publicznego, zgodnie z przepisami ustawy z dnia 11 września 2019 r. Prawo zamówień publicznych (Dz. U z 2019 poz. 2019 z późn. zm.), zwanej dalej: „PZP”, znak postępowania: **SZP-271-PN-7/2021**,
- 2) osoby reprezentujące Strony mają stosowne umocowania, aby zaciągnąć zobowiązania wynikające z niniejszej Umowy,
- 3) *Wykonawca, mając na względzie treść art. 230 kodeksu spółek handlowych oświadcza, że może zawrzeć niniejszą Umowę, ponieważ wspólnicy spółki podjęli stosowną uchwałę / umowa spółki stanowi, że uchwała wspólników do zaciągnięcia zobowiązania w wysokości dwukrotnie przewyższającej wysokość kapitału zakładowego Wykonawcy, nie jest wymagana (jeśli Wykonawca jest spółką z o.o.)*

Strony postanowiły zawrzeć Umowę o następującej treści:

§ 1

Przedmiot Umowy

1. Zamawiający zleca, a Wykonawca przyjmuje do realizacji zamówienie polegające na **usługę opracowania koncepcji modernizacji istniejącej instalacji filtracji i wstępnego podczyszczania ścieków znajdującej się w Zakładzie Termicznego Przekształcania Odpadów w Krakowie** (dalej: „*przedmiot Umowy*”).
2. Szczegółowy opis przedmiotu Umowy zawiera **załącznik nr 1 oraz załącznik nr 3** do Umowy.
3. Miejsce realizacji Umowy: Zakład Termicznego Przekształcania Odpadów, ul. Giedroycia 23, 31-981 Kraków.
4. Wykonawca zobowiązany jest do wykonania Umowy zgodnie z obowiązującymi w tym zakresie przepisami, normami i zasadami, przy dołożeniu najwyższej staranności. Wykonawca oświadcza, że posiada i będzie posiadał przez cały okres realizacji Umowy wszelkie niezbędne uprawnienia do realizacji przedmiotu Umowy. W przypadku, jeśli uprawnienia o których tu mowa, wynikają z decyzji na czas określony, a ich terminy upływają w trakcie realizacji Umowy, Wykonawca przedstawi Zamawiającemu przed upływem tych terminów nowe decyzje potwierdzające posiadanie odpowiednich uprawnień w dalszym czasie, pod rygorem możliwości wypowiedzenia Umowy z winy Wykonawcy. Wykonawca ponadto gwarantuje, że przedmiot Umowy będzie zrealizowany zgodnie z wymaganiami Zamawiającego określonymi w **załączniku nr 1** do Umowy oraz ofertą Wykonawcy, stanowiącą **załącznik nr 2** do Umowy.
5. Wykonawca zapewni wszelki niezbędny do realizacji Umowy sprzęt oraz osoby posiadające odpowiednie kwalifikacje, chyba że w Umowie wyraźnie wskazano, iż zapewni je Zamawiający.

6. W przypadku, gdy przedmiot umowy będzie również obejmował prace na terenie ZTPO, Wykonawca zobowiązuje się do stosowania wymogów w zakresie BHP, ochrony środowiska i ppoż., instrukcją transportu wewnątrzzakładowego, obowiązujących na terenie ZTPO. Dokumenty te udostępnione są w BIP na stronie internetowej Zamawiającego (<https://khk.krakow.pl/pl/bip/pozostale-informacje/zasady-dotyczace-bhp-1/>) Przed przystąpieniem do prac na terenie Zakładu Termicznego Przekształcania Odpadów w Krakowie, Wykonawca zobowiązuje się do zapoznania z wyżej wymienionymi dokumentami i przedłoży pisemne oświadczenia wynikające z ich treści, jednocześnie wyrażając zgodę na powyższe wymogi. Wykonawca zobowiązany jest do prowadzenia prac w taki sposób, aby nie zniszczyć ani nie uszkodzić elementów infrastruktury Zamawiającego (w takim przypadku Zamawiający usunie te uszkodzenia lub zniszczenia na koszt Wykonawcy). W przypadku nieprzestrzegania zasad ujętych w powyższych dokumentach, Zamawiający naliczy Wykonawcy karę umowną, o której mowa w § 8 ust. 1 pkt 4 Umowy.
7. Jeżeli przedmiot Umowy dotyczy również świadczenia usług w zakresie budowy, rozbiórki, remontu obiektów, czyszczenia zbiorników lub urządzeń oraz sprzątnięcia, konserwacji i napraw, Wykonawca staje się wytwórcą odpadów powstałych w wyniku świadczenia tych usług i jest do ich wytwarzania uprawniony. Po zrealizowaniu usług Wykonawca jest obowiązany do przekazania Zamawiającemu informacji o ilości i rodzaju wytworzonych odpadów.
8. Zamawiający zastrzega sobie prawo do przeprowadzenia w trakcie realizacji Umowy, w każdej chwili i bez uprzedzenia, kontroli sposobu realizacji zamówienia, w szczególności w zakresie sprawdzenia poprawności projektu, prefabrykacji urządzeń oraz montażu układu Wykonawca ma obowiązek umożliwić Zamawiającemu przeprowadzenie takiej kontroli, w szczególności ma przedstawić wszelkie niezbędne dokumenty w terminie 3 dni od żądania Zamawiającego.
9. Postanowienia niniejszej Umowy w zakresie obowiązków Wykonawcy dotyczą również Podwykonawców, w zakresie, w jakim Wykonawca powierzył im do realizacji część zamówienia, a odpowiedzialność za ewentualne niedotrzymanie tych obowiązków obarcza Wykonawcę.

§ 2

Termin realizacji Umowy

Przedmiot Umowy zostanie zrealizowany w terminie ustalonym z Zamawiającym, nie później jednak niż **do 16 tygodni** od dnia podpisania Umowy.

§ 3

Ubezpieczenie

1. Wykonawca zobowiązany jest przez cały okres realizacji Umowy być ubezpieczony od odpowiedzialności cywilnej w zakresie obejmującym przedmiot Umowy na sumę (na jedno i wszystkie zdarzenia) nie mniejszą niż 1 000 000 zł.
2. Na potwierdzenie warunku opisanego w ust. 1 Wykonawca przedstawił przed zawarciem Umowy potwierdzoną za zgodność z oryginałem kopię dokumentu ubezpieczenia. W przypadku wygaśnięcia umowy ubezpieczenia przed upływem okresu obowiązywania niniejszej Umowy, Wykonawca jest zobowiązany do doręczenia Zamawiającemu kopii dokumentu ubezpieczenia potwierdzonej za zgodność z oryginałem na kolejny okres, nie później niż przed datą wygaśnięcia dotychczasowej umowy ubezpieczenia, pod rygorem wypowiedzenia Umowy z winy Wykonawcy.
3. Na każde wezwanie Zamawiającego Wykonawca zobowiązany jest przedłożyć dowody dotrzymywania warunków umowy ubezpieczenia, w tym dowody opłacania składek.

§ 4

Odbiór

1. Po zakończeniu realizacji Umowy Strony sporządzą protokół odbioru, którego wzór stanowi **załącznik nr 3** do umowy. Przy podpisaniu protokołu odbioru Wykonawca przekaze Zamawiającemu wszelkie dokumenty niezbędne do bezpiecznego użytkowania przedmiotu umowy, w tym:
 - 1) dokumentację gwarancyjną przedmiotu Umowy, w postaci dokumentu gwarancyjnego (kartę gwarancyjną), ogólne warunki gwarancji producenta, określających warunki realizacji gwarancji;
 - 2) dokumentację techniczną sprzętu dostarczonego w ramach przedmiotu Umowy;
2. Jeżeli w toku czynności odbioru zostaną stwierdzone wady, Zamawiający może odmówić odbioru do czasu usunięcia wszystkich wad przez Wykonawcę. W tym celu Zamawiający wyznacza Wykonawcy odpowiedni termin (nie dłuższy niż 30 dni) na usunięcie wszystkich stwierdzonych wad. Jeżeli Wykonawca w wyznaczonym przez Zamawiającego terminie nie usunie wad, Zamawiający może wedle własnego wyboru:
 - 1) odstąpić od Umowy,
 - 2) obniżyć wynagrodzenie Wykonawcy w odpowiednim stosunku,

- 3) powierzyć usunięcie wad innemu podmiotowi na koszt Wykonawcy,
 - 4) naliczyć karę umową zgodnie z §8 ust. 1 pkt 2 Umowy.
3. Dokumenty sporządzone w języku obcym są składane wraz z tłumaczeniem na język polski.

§ 5

Gwarancja i rękojmia

1. Wykonawca zobowiązuje się do udzielenia gwarancji przez okres 24 miesięcy od dnia sporządzenia bezusterkowego protokołu odbioru, o którym mowa w § 4 ust. 1 umowy. Wykonawca ponosi odpowiedzialność za braki i wady powstałe w przedmiocie Umowy do chwili ich przejścia przez Zamawiającego.
2. Podpisanie przez Zamawiającego protokołu odbioru bez uwag nie wyklucza dochodzenia roszczeń z tytułu rękojmi i gwarancji w przypadku wykrycia wad lub usterek lub braków w przedmiocie Umowy w terminie późniejszym.
3. Gwarancja obejmuje wszystkie wady materiałowe i niezgodności powstałe podczas eksploatacji.
4. Gwarancji nie podlegają uszkodzenia powstałe w czasie eksploatacji.
5. Gwarancja nie obejmuje elementów podlegających naturalnemu zużyciu się w czasie eksploatacji tj. węże, filtry.
6. Wykonawca udziela rękojmi za wady na okres wynikający z przepisów ogólnych.
7. W czasie powyższym w ramach gwarancji lub rękojmi – według wyboru Zamawiającego – Wykonawca zobowiązany jest do usuwania usterek i awarii w przedmiocie Umowy.
8. Zamawiający zgłasza reklamacje dotyczące wad przedmiotu Umowy, w tym ewentualnych braków ilościowych Przedmiotu umowy, dostarczenia Przedmiotu umowy innego niż objęty usługą lub niespełniającego wymagań opisanych w Umowie w terminie 7 dni od daty powzięcia informacji o wadliwości dostarczonego Przedmiotu umowy, nie później niż 14 dni od daty wykonania Przedmiotu umowy, a w przypadku wad ukrytych (w tym jakościowych) - w terminie 14 dni od daty powzięcia informacji o wadliwości przedmiotu Umowy.
9. Wykonawca zobowiązany jest do odpowiedzi na wniesioną przez Zamawiającego reklamację w terminie 5 dni roboczych od daty zgłoszenia; w przypadku przyjęcia reklamacji, Wykonawca usunie wadę w przedmiocie Umowy w terminie określonym zgodnie z ust. 8, licząc od dnia udzielenia odpowiedzi na reklamację; w przypadku nieprzyjęcia reklamacji, Wykonawca zobowiązany jest do uzasadnienia swojego stanowiska. Brak odpowiedzi na zgłoszoną reklamację w terminie lub odpowiedź negatywna bez uzasadnienia są uważane za uznanie przez Wykonawcę reklamacji i tym samym powodują powstanie zobowiązania do usunięcia wad w przedmiocie Umowy, objętego reklamacją.
10. Zgłoszenie reklamacyjne przesyłane jest Wykonawcy elektronicznie, na wskazany w § 16 Umowy adres e-mail i zawiera wskazanie i opis wady przedmiotu Umowy wad oraz okoliczności ich ujawnienia. Zamawiającemu przysługuje prawo żądania usunięcia wad w przedmiocie Umowy w terminie wskazanym w ust. 8.
11. W razie stwierdzenia w okresie trwania gwarancji lub rękojmi istnienia wad w przedmiocie Umowy, Zamawiający będzie uprawniony do żądania od Wykonawcy usunięcia stwierdzonych wad w terminie wskazanym przez Zamawiającego, nie krótszym niż 14 dni.
9. W przypadku niedotrzymania terminu, o którym mowa w ust. 8, Zamawiający jest uprawniony do zlecenia innym podmiotom usunięcia wad w przedmiocie Umowy, na koszt i ryzyko Wykonawcy.
10. Przez cały okres gwarancji Wykonawca zobowiązany jest zapewnić w ramach wynagrodzenia, o którym mowa w § 7 ust. 1 Umowy wszelki niezbędny serwis i konserwację sprzętu dostarczonego w ramach przedmiotu Umowy, wynikającą z wymagań producenta w okresie gwarancji oraz z normalnego użytkowania. Wykonawca nie może odmówić usunięcia wad lub wymiany towaru lub jego podzespołu bez względu na wysokość związanych z tym kosztów.
11. Jeżeli w wykonaniu swoich obowiązków, Wykonawca usunął wady w przedmiocie Umowy, termin gwarancji w zakresie objętym reklamacją biegnie na nowo od chwili usunięcia wad. Jeżeli Wykonawca, wymienił w część przedmiotu Umowy części lub podzespoły, postanowienia powyższe stosuje się odpowiednio do części lub podzespołów wymienionych.
12. Przez wadę fizyczną rozumie się w szczególności jakąkolwiek niezgodność przedmiotu Umowy z opisem przedmiotu zamówienia zawartym w Ofercie Wykonawcy. Gwarancja obejmuje wszelkie wady produkcyjne i materiałowe.
13. Okres gwarancji i rękojmi zostaje przedłużony o czas rozpoznania reklamacji, nie dłużej jednak niż o 30 dni.
14. Wykonawca zobowiązany jest utrzymać ubezpieczenie o którym mowa w §3 przez cały okres gwarancji i rękojmi.

§ 6

Wykonawcy występujący wspólnie

1. Wykonawcy występujący wspólnie ponoszą solidarną odpowiedzialność za realizację Umowy.

2. Podmiotem uprawnionym do reprezentowania Wykonawcy (Wykonawców wspólnie realizujących Umowę), w tym do składania oświadczeń woli w imieniu i na rzecz Wykonawców wspólnie realizujących umowę, wystawiania faktur, do przyjmowania zapłaty od Zamawiającego i do przyjmowania instrukcji na rzecz i w imieniu wszystkich tych Wykonawców razem i każdego z osobna jest (dalej: „Lider”).
3. Wszelkie oświadczenia dokonane względem Lidera oraz wszystkie świadczenia spełnione do rąk Lidera wywołują skutki prawne w stosunku do każdego i wszystkich Wykonawców wspólnie realizujących Umowę. Zapłata dokonana na ręce Lidera zwalnia Zamawiającego ze zobowiązania w stosunku do każdego z Wykonawców wspólnie realizujących Umowę. Wszelkie oświadczenia złożone przez Lidera w imieniu Wykonawców wspólnie realizujących Umowę są wiążące dla każdego i wszystkich Wykonawców wspólnie realizujących Umowę.

§ 7

Wynagrodzenie

1. Wynagrodzenie Wykonawcy za wykonanie przedmiotu Umowy wynosi: **zł brutto**, w tym zł netto oraz % VAT.
2. Wynagrodzenie wskazane w ust. 1 obejmuje wszelkie koszty, jakie poniesie Wykonawca z tytułu należytej oraz zgodnej z Umową i obowiązującymi przepisami realizacji przedmiotu zamówienia (w tym wszelkie opłaty, podatki).
3. Wynagrodzenie płatne będzie przelewem w terminie do 30 dni od daty przekazania Zamawiającemu prawidłowo sporządzonej faktury. Rachunek bankowy wykazany w fakturze będzie rachunkiem rozliczeniowym zgłoszonym w zgłoszeniu identyfikacyjnym lub w zgłoszeniu aktualizacyjnym i potwierdzonym przy wykorzystaniu STIR. Za termin płatności faktury przyjmuje się dzień obciążenia rachunku Zamawiającego.
4. Jeżeli termin płatności przypadnie na dzień ustawowo wolny od pracy, płatność nastąpi w pierwszym dniu roboczym po wyznaczonym terminie płatności.
5. Przeniesienie wierzycelności wynikających z niniejszej Umowy na osobę trzecią wymaga zgody Zamawiającego wyrażonej na piśmie pod rygorem nieważności.

§ 8

Kary umowne

1. Strony zgodnie postanawiają, że podstawową formą odszkodowania będą kary umowne, które Wykonawca zapłaci Zamawiającemu w następujących przypadkach:
 - 1) Zwłoka w realizacji zamówienia – w wysokości 1% wynagrodzenia brutto, o którym mowa w § 7 ust. 1 Umowy za każdy dzień zwłoki;
 - 2) nieusunięcia w przewidzianym terminie wad stwierdzonych przy odbiorze, w okresie rękojmi za wady przedmiotu Umowy lub w okresie gwarancji – w wysokości 0,5% wynagrodzenia brutto, o którym mowa w § 7 ust. 1 Umowy za każdy dzień zwłoki;
 - 3) niespełnienia przez Wykonawcę wymogu zatrudnienia na podstawie umowy o pracę osób wykonujących wskazane w § 12 ust. 1 Umowy czynności – w wysokości 0,1% wynagrodzenia brutto, o którym mowa w § 7 ust. 1 Umowy za każdy dzień niezatrudnienia;
 - 4) nieprzestrzegania zasad BHP lub ochrony środowiska lub ppoż., instrukcją transportu wewnątrzzakładowego, o których mowa w § 1 ust. 6 Umowy – w wysokości wynikającej z taryfikatora kar, stanowiącego załącznik do dokumentu BHP, o którym mowa w § 1 ust. 6 Umowy za każdy stwierdzony przypadek, z zastrzeżeniem, że w przypadku zmiany treści tych dokumentów po dniu wszczęcia postępowania, obowiązujący jest stan prawny korzystniejszy dla Wykonawcy;
 - 5) innego naruszenia postanowień Umowy za które odpowiedzialność ponosi Wykonawca – w wysokości 3000 zł za każdy stwierdzony przypadek.
2. Łączna wysokość kar wskazanych w ust. 1 nie przekroczy 20% wynagrodzenia brutto za realizację całego przedmiotu Umowy.
3. Zamawiający ma prawo potrącenia przysługującej mu wierzycelności z tytułu kary umownej z każdą wierzycelnością Wykonawcy wobec Zamawiającego, w tym z wierzycelnością z tytułu wynagrodzenia za realizację umowy, bez potrzeby uprzedniego wzywania Wykonawcy do zapłaty. Strony ustalają, że w takiej sytuacji wierzycelność Zamawiającego z tytułu kary umownej będzie wymagalna z chwilą złożenia Wykonawcy przez Zamawiającego oświadczenia o potrąceniu.
4. Wykonawca nie będzie mógł zwolnić się od odpowiedzialności względem Zamawiającego z tego powodu, że niewykonanie lub nienależyte wykonanie przez niego Umowy było następstwem niewykonania lub nienależytego wykonania zobowiązań wobec Wykonawcy przez jego kooperantów lub Podwykonawców.
5. Zamawiający ma prawo dochodzenia odszkodowania uzupełniającego, przewyższającego wysokość należnych kar umownych, na zasadach ogólnych.

§ 9

Wypowiedzenie lub odstąpienie od Umowy

1. Zamawiający może wypowiedzieć Umowę lub odstąpić od Umowy w całości lub w części w sytuacjach przewidzianych prawem oraz w przypadku:
 - 1) zwłoka z winy Wykonawcy w realizacji przedmiotu Umowy w stosunku do terminu wskazanego w § 2 Umowy, przekraczającego 14 dni;
 - 2) utraty lub wygaśnięcia uprawnień, o których mowa w § 1 ust. 4 Umowy;
 - 3) zwłoka w zrealizowaniu reklamacji w wyznaczonym terminie przekraczającej 14 dni;
 - 4) gdy reklamacje będą dotyczyły ponad 20% wartości brutto Umowy, określonej w § 7 ust. 1 Umowy;
 - 5) gdy wobec Wykonawcy zostało wszczęte postępowanie likwidacyjne lub Wykonawca zawiesi działalność;
 - 6) w przypadku utrzymywania się stanu zaniechania zatrudnienia którejkolwiek z osób, o których mowa w § 12 ust. 1 Umowy na podstawie umowy o pracę przez okres dłuższy niż 2 tygodnie, Zamawiającemu – po uprzednim wezwaniu Wykonawcy do usunięcia tego stanu rzeczy;
 - 7) gdy naliczone Wykonawcy kary umowne osiągną pułap określony w § 8 ust. 2 Umowy;
 - 8) wykonywania przedmiotu Umowy w sposób niezgodny z Umową, pomimo wezwania Wykonawcy przez Zamawiającego do należytego wykonywania Umowy i wyznaczenia mu dodatkowego terminu wynoszącego co najmniej 5 dni.
2. Dodatkowo Zamawiający może odstąpić od Umowy:
 - i. w terminie 30 dni od dnia powzięcia wiadomości o zaistnieniu istotnej zmiany okoliczności powodującej, że wykonanie Umowy nie leży w interesie publicznym, czego nie można było przewidzieć w chwili zawarcia Umowy, lub dalsze wykonywanie Umowy może zagrozić podstawowemu interesowi bezpieczeństwa państwa lub bezpieczeństwu publicznemu;
 - ii. jeżeli zachodzi co najmniej jedna z następujących okoliczności:
 - a) dokonano zmiany Umowy z naruszeniem art. 454 i art. 455 PZP – wówczas Zamawiający odstępuje od Umowy w części, której zmiana dotyczy,
 - b) Wykonawca w chwili zawarcia Umowy podlegał wykluczeniu na podstawie art. 108 PZP,
 - c) Trybunał Sprawiedliwości Unii Europejskiej stwierdził, w ramach procedury przewidzianej w art. 258 Traktatu o funkcjonowaniu Unii Europejskiej, że Rzeczpospolita Polska uchybiła zobowiązaniom, które ciążyą na niej na mocy Traktatów, dyrektywy 2014/24/UE, dyrektywy 2014/25/UE i dyrektywy 2009/81/WE, z uwagi na to, że Zamawiający udzielił zamówienia z naruszeniem prawa Unii Europejskiej.
3. Wykonawca może wypowiedzieć Umowę w przypadku zwłoki Zamawiającego w zapłacie wynagrodzenia przekraczającej 30 dni, pomimo wyznaczenia Zamawiającemu przez Wykonawcę dodatkowego terminu zapłaty, wynoszącego co najmniej 14 dni. Za opóźnienie w zapłacie wynagrodzenia Wykonawcy przysługują od Zamawiającego odsetki ustawowe zgodnie z ustawą z dnia 8 marca 2013 r. o przeciwdziałaniu nadmiernym opóźnieniom w transakcjach handlowych (t.j. Dz. U. z 2021 r. poz. 424 z późn. zm.), za każdy dzień opóźnienia liczony od dnia upływu terminu płatności wskazanego w § 7 ust. 3 i 4 Umowy.
4. Każda ze Stron może wypowiedzieć lub odstąpić od niezrealizowanej części Umowy w okolicznościach dot. siły wyższej, wskazanych w § 13 ust. 8 Umowy.
5. Wypowiedzenie Umowy lub odstąpienie od Umowy (względnie jej części) następuje w formie pisemnej pod rygorem nieważności i zawiera uzasadnienie.
6. Wypowiedzenie Umowy lub odstąpienie od Umowy (względnie jej części) w przypadkach, o których stanowi ust. 1 i 2, może nastąpić w ciągu 30 dni (termin) od dnia, w którym powstała przyczyna odstąpienia.
7. W przypadku wypowiedzenia Umowy lub odstąpienia od Umowy przez Zamawiającego z przyczyn, za które odpowiedzialność ponosi Wykonawca, Wykonawca zapłaci Zamawiającemu karę umową w wysokości 20% wynagrodzenia brutto, o którym mowa w § 7 ust. 1 Umowy. Kara umowna wlicza się do limitu określonego w § 8 ust. 2 Umowy.
8. W przypadku wypowiedzenia Umowy lub odstąpienia od Umowy przez którąś ze Stron, Wykonawca może żądać wyłącznie wynagrodzenia należnego z tytułu wykonania części Umowy.
9. W przypadku wypowiedzenia Umowy lub odstąpienia od Umowy przez Zamawiającego z przyczyn leżących po stronie Wykonawcy, nie przysługują Wykonawcy w stosunku do Zamawiającego żadne roszczenia z tytułu zwrotu nakładów poniesionych z tytułu realizacji Umowy, jak również z tytułu utraconego wynagrodzenia.

§ 10

Zmiana Umowy

1. Wszelkie zmiany Umowy wymagają formy pisemnej pod rygorem nieważności, z zastrzeżeniem odrębnych postanowień niniejszej Umowy.

2. Zamawiający, poza sytuacjami przewidzianymi w art. 455 ustawy PZP, dopuszcza zmiany postanowień Umowy w stosunku do treści oferty, na podstawie której dokonano wyboru Wykonawcy, w następującym zakresie:
 - 1) terminu realizacji przedmiotu Umowy z powodu siły wyższej lub działań osób trzecich uniemożliwiających realizację przedmiotu Umowy, które to działania nie są konsekwencją winy którejkolwiek ze Stron – o czasu równy okresowi, w którym nie było możliwe prowadzenie prac związanych z przedmiotem Umowy;
 - 2) w przypadku uchwalenia lub zmiany obowiązujących przepisów, których uchwalenie lub zmiana nastąpiły po dniu zawarcia Umowy, a z których treści wynika konieczność lub zasadność wprowadzenia zmian do Umowy w zakresie koniecznym do uzyskania zgodności realizacji przedmiotu Umowy z obowiązującym stanem prawnym;
3. W każdym z przypadków, o których mowa w ust. 2, Strona wnioskująca o dokonanie zmiany przedstawi stosowny wniosek obrazujący wpływ stosownych okoliczności na zakres i sposób wykonania usługi (wraz z potwierdzającymi go dowodami), a Strony dokonają dodatkowego uzgodnienia w zakresie terminu wynikającego z § 2 oraz wysokości wynagrodzenia określonego w § 7 ust. 1 Umowy.
4. Wykonawca w terminie 3 dni od złożenia wniosku, o którym mowa w ust. 5, przedstawi informację zawierającą szczegółową kalkulację wpływu opisanych powyżej zmian na koszty realizacji zamówienia przez Wykonawcę, w szczególności wskazując wysokość odpowiednich kosztów w odniesieniu do poszczególnych pracowników realizujących Umowę, zakres ich zaangażowania w realizację Umowy oraz wpływ odpowiednich czynników na zmianę kosztów. Zamawiający może odmówić waloryzacji, w przypadku, gdy wyjaśnienia nie będą w wystarczający sposób uzasadniać proponowanej zmiany cen jednostkowych. Waloryzacja może dotyczyć wyłącznie kosztów realizacji zamówienia w okresie po wejściu w życie odpowiednich zmian, a w przypadku stawki podatku VAT – wyłącznie faktur wystawianych po wejściu w życie tych zmian. Zmiana wynagrodzenia wymaga zmiany Umowy.

§ 11

Zabezpieczenie należytego wykonania Umowy

1. Wykonawca wniósł zabezpieczenie należytego wykonania Umowy w kwocie zł (słownie zł) w formie:(Wysokość zabezpieczenia wyniesie 5 % wartości brutto z § 7 ust. 1 Umowy)
2. Jeżeli w zabezpieczeniu wniesionym w postaci gwarancji lub poręczenia zawarty będzie wymóg informowania gwaranta (poręczyciela) o zmianach Umowy bądź uzyskiwania jego akceptacji w tym zakresie, Wykonawca jest zobowiązany – przed podpisaniem każdego aneksu do Umowy – przedstawić Zamawiającemu potwierdzenie poinformowania gwaranta (poręczyciela) o zmianach Umowy bądź akceptację tych zmian albo wnieść nowe zabezpieczenie.
3. Jeżeli zabezpieczenie wniesiono w postaci gwarancji lub poręczenia, w przypadku wydłużenia okresu realizacji Umowy Wykonawca zobowiązany będzie przed podpisaniem stosownego aneksu lub (w przypadku gdy zmiana nie następuje na podstawie aneksu) najpóźniej w terminie 28 dni przed upływem ważności zabezpieczenia wnieść zabezpieczenie w pieniądzu lub dostarczyć aneks przedłużający okres ważności obowiązywania zabezpieczenia lub nowe zabezpieczenie na przedłużony okres pod rygorem realizacji przez Zamawiającego uprawnień wynikających z zabezpieczenia.
4. W razie uchybienia zobowiązaniom opisanym w ust. 2 lub 3 Zamawiający uprawniony będzie do żądania wypłaty przez gwaranta (poręczyciela) kwoty zabezpieczenia. Kwota ta zostanie zatrzymana przez Zamawiającego jako zabezpieczenie wniesione w pieniądzu.
5. Koszty uzyskania zabezpieczenia należytego wykonania Umowy oraz zmian wynikających z ust. 2 i 3 obciążają Wykonawcę.
6. Zabezpieczenie zostanie zwrócone w całości w ciągu 30 dni od dnia wykonania zamówienia i uznania go przez Zamawiającego za należyte wykonane, z zastrzeżeniem, iż 30% wysokości zabezpieczenia zostanie zwrócone w ciągu 15 dni od upływu okresu rękojmi za wady lub gwarancji jakości.

§ 12

Umowy o pracę

1. Wykonawca oświadcza, że osoby które w imieniu Wykonawcy będą dokonywać następujących czynności:
 - 1) Prefabrykację separatorów na warsztacie.
 - 2) Montaż układu u Zamawiającego,
 - 3) wykonanie podłączeń elektrycznych i AKPiA
 - 4) Uruchomienie całego układu- będą zatrudnione przez Wykonawcę lub podwykonawcę na podstawie umów o pracę.
2. W przypadku rozwiązania stosunku pracy przez którąkolwiek z jego stron przed zakończeniem okresu realizacji Umowy, Wykonawca na jej miejsce może zatrudnić inną osobę tylko na podstawie umowy o pracę.
3. W trakcie realizacji zamówienia Zamawiający uprawniony jest do wykonywania czynności kontrolnych wobec Wykonawcy

odnośnie spełniania przez Wykonawcę wymogu zatrudnienia na podstawie umowy o pracę osób wykonujących wskazane w punkcie 1 czynności. Zamawiający uprawniony jest w szczególności do:

- 1) żądania oświadczeń i dokumentów w zakresie potwierdzenia spełniania ww. wymogów i dokonywania ich oceny,
 - 2) żądania wyjaśnień w przypadku wątpliwości w zakresie potwierdzenia spełniania ww. wymogów,
 - 3) przeprowadzania kontroli na miejscu wykonywania świadczenia.
4. W trakcie realizacji zamówienia na każde wezwanie Zamawiającego w wyznaczonym w tym wezwaniu terminie Wykonawca przedłoży Zamawiającemu wskazane poniżej dowody w celu potwierdzenia spełnienia wymogu zatrudnienia na podstawie umowy o pracę przez Wykonawcę osób wykonujących wskazane w ust. 1 czynności w trakcie realizacji zamówienia:
- 1) oświadczenie Wykonawcy o zatrudnieniu na podstawie umowy o pracę osób wykonujących czynności, których dotyczy wezwanie Zamawiającego. Oświadczenie to powinno zawierać w szczególności: dokładne określenie podmiotu składającego oświadczenie, datę złożenia oświadczenia, wskazanie, że objęte wezwaniem czynności wykonują osoby zatrudnione na podstawie umowy o pracę wraz ze wskazaniem liczby tych osób, rodzaju umowy o pracę i wymiaru etatu oraz podpis osoby uprawnionej do złożenia oświadczenia w imieniu Wykonawcy;
 - 2) poświadczoną za zgodność z oryginałem odpowiednio przez Wykonawcę kopię umowy/umów o pracę osób wykonujących w trakcie realizacji zamówienia czynności, których dotyczy ww. oświadczenie Wykonawcy (wraz z dokumentem regulującym zakres obowiązków, jeżeli został sporządzony). Kopia umowy/umów powinna zostać zanonimizowana w sposób zapewniający ochronę danych osobowych pracowników, zgodnie z obowiązującymi przepisami (tj. w szczególności bez imion, nazwisk, adresów, nr PESEL pracowników). Informacje takie jak: data zawarcia umowy, rodzaj umowy o pracę i wymiar etatu powinny być możliwe do zidentyfikowania;
 - 3) zaświadczenie właściwego oddziału ZUS, potwierdzające opłacanie przez Wykonawcę składek na ubezpieczenia społeczne i zdrowotne z tytułu zatrudnienia na podstawie umów o pracę za ostatni okres rozliczeniowy;
 - 4) poświadczoną za zgodność z oryginałem odpowiednio przez Wykonawcę kopię dowodu potwierdzającego zgłoszenie pracownika przez pracodawcę do ubezpieczeń, zanonimizowaną w sposób zapewniający ochronę danych osobowych pracowników, zgodnie z obowiązującymi przepisami.
5. Niezłożenie przez Wykonawcę w wyznaczonym przez Zamawiającego terminie żądanych przez Zamawiającego dowodów w celu potwierdzenia spełnienia przez Wykonawcę lub podwykonawcę wymogu zatrudnienia na podstawie umowy o pracę traktowane będzie jako niespełnienie przez Wykonawcę wymogu zatrudnienia na podstawie umowy o pracę osób wykonujących wskazane w ust. 1 czynności.
6. W przypadku uzasadnionych wątpliwości co do przestrzegania prawa pracy przez Wykonawcę, Zamawiający może zwrócić się o przeprowadzenie kontroli przez Państwową Inspekcję Pracy.

§ 13

Siła wyższa

1. Siła wyższa oznacza takie przypadki lub zdarzenia, które są poza kontrolą i nie są zawinione przez żadną ze Stron, których nie można przewidzieć ani uniknąć, a które zaistnieją po wejściu Umowy w życie i staną się przeszkodą w realizacji zobowiązań umownych.
2. Za siłę wyższą uznaje się w szczególności:
 - 1) wojny (wypowiedziane lub nie) oraz inne działania zbrojne, inwazje, działania wrogów zewnętrznych, mobilizacje, rekwizycje lub embarga;
 - 2) promieniowanie radioaktywne lub skażenie przez radioaktywność od paliwa jądrowego lub odpadów jądrowych, ze spalania paliwa jądrowego, radioaktywnych toksycznych materiałów wybuchowych oraz innych niebezpiecznych właściwości wszelkich wybuchowych zespołów nuklearnych składników;
 - 3) rebelia, rewolucja, powstanie, przewrót wojskowy lub cywilny lub wojna domowa;
 - 4) trzęsienie ziemi, powódź, pożar lub inne klęski żywiołowe (ogłoszone przez stosowne władze);
3. Wystąpienie i zakończenie zdarzeń powodujących siłę wyższą, zakomunikowane zostanie Stronie drugiej natychmiast, nie później jednak niż w ciągu 3 dni.
4. Strona informująca o zaistnieniu siły wyższej jest zobowiązana określić zdarzenie, jego przyczyny oraz konsekwencje dla realizacji Umowy.
5. Strona, która przekazała pisemne powiadomienie będzie zwolniona – za zgodą Zamawiającego – ze zobowiązań lub dotrzymania terminu swoich zobowiązań tak długo jak będzie trwało to zdarzenie i/lub jego skutki. Termin realizacji wzajemnych zobowiązań będzie stosownie przedłużony o czas trwania zdarzenia i/lub jego skutków uprzednio wymienionych.

6. Strona dotknięta działaniem siły wyższej podejmie stosowne wysiłki dla zminimalizowania jej skutków i wznowi realizację Umowy niezwłocznie jak tylko będzie to możliwe.
7. Za opóźnienia wynikłe z wydarzeń spowodowanych siłą wyższą żadna ze Stron nie może żądać odszkodowania, rekompensaty lub udziału w naprawie szkód.
8. Czas trwania siły wyższej jest czasem zawieszenia Umowy. Jeżeli zawieszenie trwa dłużej niż 90 dni i jeżeli nie osiągnięto w tej kwestii stosownego porozumienia, to każda ze Stron ma prawo wystosowania do Strony drugiej powiadomienia o wypowiedzeniu lub odstąpieniu od Umowy ze skutkiem natychmiastowym.

§ 14

Prawa autorskie

1. W ramach niniejszej Umowy Wykonawca z dniem odbioru przedmiotu umowy (wykonania i przekazania przedmiotu umowy) przenosi na Zamawiającego autorskie prawa majątkowe do Dzieła/ Utworu/ dokumentacji projektowej/ oraz do wyłącznego, nieograniczonego w czasie (bezterminowo) i przestrzeni korzystania i rozporządzania poszczególnymi utworami powstałymi w ramach ww. zlecenia, w całości i we fragmentach oraz udziela Zamawiającemu wyłącznego prawa zezwalania na wykonywanie autorskich praw zależnych oraz używania utworów z pominięciem oznaczenia ich autorstwa.
2. Przeniesienie praw, o których mowa powyżej obejmuje następujące pola eksploatacji:
 - 1) utrwalanie utworu na nośnikach drukarskich, plastycznych, fotograficznych, elektronicznych, audiowizualnych;
 - 2) zwielokrotnianie utworu techniką drukarską, reprograficzną oraz cyfrową;
 - 3) wprowadzanie utworu do pamięci komputera;
 - 4) publiczne udostępnianie całości lub części utworu w taki sposób, aby każdy mógł mieć do niego dostęp w miejscu i czasie przez siebie wybranym, w tym w Internecie;
 - 5) wprowadzanie do obrotu, użyczenia lub najmu oryginału lub egzemplarzy, na których utwór utrwalono;
 - 6) wprowadzenie do obrotu utworu;
 - 7) wprowadzenie zmian do utworu poprzez aktualizację jego danych jak również wprowadzanie nowych rozwiązań związanych z przedmiotem umowy.
3. Wykonawca zobowiązuje się, że w momencie wykorzystania utworów i przeniesienia praw, o których mowa wyżej na Zamawiającego, prawa do utworów będą istniały i będą przez niego nabyte w zakresie, w jakim są przenoszone na Zamawiającego na mocy Umowy, oraz że przekazywane utwory będą wolne od wad prawnych i nie będą naruszać jakichkolwiek praw osób trzecich (prawa autorskie, prawa własności przemysłowej). W przypadku naruszenia jakichkolwiek praw osób trzecich, Wykonawca zobowiązany jest do zaspokojenia roszczeń z tego tytułu wysuwanych przez te osoby i w tym zakresie zwalnia Zamawiającego od jakiegokolwiek odpowiedzialności z tego tytułu.
4. Wykonawca przenosi na Zamawiającego własność nośników, na których zostały przekazane utwory.
5. Nabycie praw, o których mowa powyżej następuje w ramach otrzymanego wynagrodzenia z tytułu niniejszej Umowy.

§ 15

Poufność

1. Definicje:
 - 1) „Własność Intelektualna” oznacza prawa patentowe (włącznie z ujawnieniami i zgłoszeniami patentowymi), prawa pierwszeństwa, prawa autorskie, prawa do matrycy, prawa do tajemnicy handlowej, wiedzę specjalistyczną (know-how), prawa projektowe oraz inne prawa własności intelektualnej lub prawa zastrzeżone uznawane w dowolnym kraju lub jurysdykcji na świecie, istniejące teraz lub w przyszłości, niezależnie od tego, czy zostały zgłoszone, ulepszone lub zarejestrowane,
 - 2) „Wiedza Specjalistyczna” (Know-How) oznacza wszelkie informacje techniczne aktualnie dostępne lub opracowane w okresie obowiązywania niniejszej Umowy, które odnoszą się do urządzeń Zamawiającego i mogą być przydatne dla rozwoju, produkcji lub efektywności urządzeń Zamawiającego.
 - 3) „Zastrzeżona Technologia” oznacza oprogramowanie, mikroprogramy, sprzęt komputerowy, technologię i Wiedzę Specjalistyczną, która jest zastrzeżona dla jednej Strony i/lub zewnętrznych licencjodawców, włącznie z zawartą w nich Własnością Intelektualną. Zastrzeżona Technologia zawiera również technologię produktów, Warunki Techniczne, dokumentację techniczną oraz procesy produkcji i testowania.
 - 4) „Informacje Poufne” oznaczają wszelkie informacje operacyjne i produkcyjne, wszelkie informacje techniczne (włącznie z wszystkimi danymi, projektami, warunkami technicznymi, wiedzą specjalistyczną, procesami i wyposażeniem,

wszystkimi zapiskami, zestawieniami, opracowaniami, rysunkami, raportami i dokumentami) oraz wszelkie strategiczne plany przedsiębiorstwa, uzyskane przez jedną Stronę od drugiej Strony zgodnie z warunkami niniejszej Umowy lub też od dowolnej osoby zatrudnionej lub zaangażowanej przez jedną Stronę.

2. Strony potwierdzają, że każda z nich może mieć dostęp do Informacji Poufnych, Własności Intelktualnej, Wiedzy Specjalistycznej oraz Zastrzeżonych Technologii, które stanowią wyłączną własność drugiej Strony i która będzie niezbędna do realizacji przedmiotu Umowy.
3. Zamawiający oraz Wykonawca, zarówno w trakcie obowiązywania niniejszej Umowy, jak również po jej zakończeniu, są zobowiązani do zachowania w tajemnicy wszelkich informacji dotyczących warunków i realizacji niniejszej Umowy, a także informacji dotyczących Stron tej Umowy, z wyłączeniem informacji podlegających obowiązkowi podania ich do wiadomości publicznej lub na żądanie uprawnionego organu lub władzy.
4. Po rozwiązaniu niniejszej Umowy, Strony przestaną korzystać ze wszelkich dokumentacji, plików, raportów, dokumentów oraz innych materiałów, jak również wszelkiej własności znajdującej się w posiadaniu, lub przechowywanej przez drugą Stronę, która zawiera informacje poufne oraz zwrócą stronie powyższe materiały w trybie natychmiastowym, za wyjątkiem korzystania z dokumentacji niezbędnej do zrealizowania uprawnień wynikających z przysługującej Zamawiającemu gwarancji.

§ 16

Osoby odpowiedzialne

1. Z ramienia Wykonawcy osobą odpowiedzialną za realizację Umowy jest (tel., e-mail:).
2. Z ramienia Zamawiającego osobą odpowiedzialną za realizację Umowy jest (tel., e-mail:).
3. Strony zastrzegają sobie prawo do zmiany osób oraz danych, o których mowa w ust. 1 i 2. O dokonaniu zmiany Strony powiadamiają się na piśmie. Zmiana ta nie wymaga aneksu do Umowy.

§ 17

Postanowienia końcowe

1. Spory mogące wynikać w związku z realizacją Umowy będą rozstrzygane przez sąd właściwy dla siedziby Zamawiającego.
2. W sprawach nieuregulowanych zapisami niniejszej Umowy, będą miały zastosowanie przepisy prawa polskiego, w szczególności ustawy Prawo zamówień publicznych, Kodeksu cywilnego, ustawy Prawo ochrony środowiska;
3. Strony niniejszej umowy zobowiązują się do ochrony danych osobowych zgodnie z przepisami ustawy z dnia 10 maja 2018 r o ochronie danych osobowych (t.j. Dz. U. 2019 poz. 1781 z późn. zm.) oraz Rozporządzenia Parlamentu Europejskiego i Rady (UE) 2016/679 z dnia 27 kwietnia 2016 r. w sprawie ochrony danych osobowych, (RODO) z późn. zm. i są odpowiedzialni za skutki powstałe z przetwarzania danych niezgodnie z przepisami w/wym. ustawy.
4. Zamawiający oświadcza, iż posiada status dużego przedsiębiorcy w rozumieniu ustawy o przeciwdziałaniu nadmiernym opóźnieniom w transakcjach handlowych.
5. Niniejszą Umowę wraz z załącznikami sporządzono w *dwóch jednobrzmiących egzemplarzach, po jednym dla każdej ze Stron / formie elektronicznej.*
6. Integralną część Umowy stanowią następujące załączniki:
 - a) załącznik nr 1 – Opis przedmiotu zamówienia;
 - b) załącznik nr 2 – Oferta Wykonawcy;
 - c) Załącznik nr 3- Schemat Instalacji

WYKONAWCA

ZAMAWIAJĄCY

Zamawiający:

Krakowski Holding Komunalny S.A. w Krakowie,
ul. Jana Brożka 3, 30-347 Kraków

Wykonawca:

.....
(pełna nazwa/firma, adres, w zależności od podmiotu:
NIP/PESEL, KRS/CEiDG)
reprezentowany przez:

.....
(imię, nazwisko, stanowisko/podstawa do
reprezentacji)

Oświadczenie Wykonawcy

składane na podstawie art. 125 ust. 1 ustawy z dnia 11 września 2019 r.
Prawo zamówień publicznych (dalej jako „PZP”),

**DOTYCZĄCE PRZESŁANEK WYKLUCZENIA Z POSTĘPOWANIA ORAZ SPEŁNIANIA WARUNKÓW UDZIAŁU
W POSTĘPOWANIU**

Na potrzeby postępowania o udzielenie zamówienia publicznego pn. **usługa opracowania koncepcji modernizacji istniejącej instalacji filtracji i wstępnego podczyszczania ścieków znajdującej się w Zakładzie Termicznego Przekształcania Odpadów w Krakowie (SZP-271-TP-7/2021)**, prowadzonego przez Krakowski Holding Komunalny S.A. w Krakowie, oświadczam, co następuje:

(UWAGA: jeżeli którakolwiek z niżej wymienionych sytuacji nie zachodzi po stronie Wykonawcy, należy wykreślić daną klauzulę):

OŚWIADCZENIA DOTYCZĄCE WYKONAWCY:

Oświadczam, że nie podlegam wykluczeniu z postępowania na podstawie art. 108 ust. 1 oraz art. 109 ust. 1 pkt 2- 4, 6, 8-10 PZP
ALBO:

Oświadczam, że zachodzą w stosunku do mnie podstawy wykluczenia z postępowania na podstawie art. ustawy PZP (podać mającą zastosowanie podstawę wykluczenia spośród wymienionych w art. 108 oraz art. 109 ust. 1 pkt 2- 4, 6, 8-10 PZP). Jednocześnie oświadczam, że w związku z ww. okolicznością, na podstawie art. 110 ust. 2 PZP podjąłem następujące środki naprawcze:
.....

OŚWIADCZENIE DOTYCZĄCE PODANYCH INFORMACJI:

Oświadczam, że wszystkie informacje podane w powyższych oświadczeniach są aktualne i zgodne z prawdą oraz zostały przedstawione z pełną świadomością konsekwencji wprowadzenia zamawiającego w błąd przy przedstawianiu informacji.

..... (miejsowość), dnia r.

.....