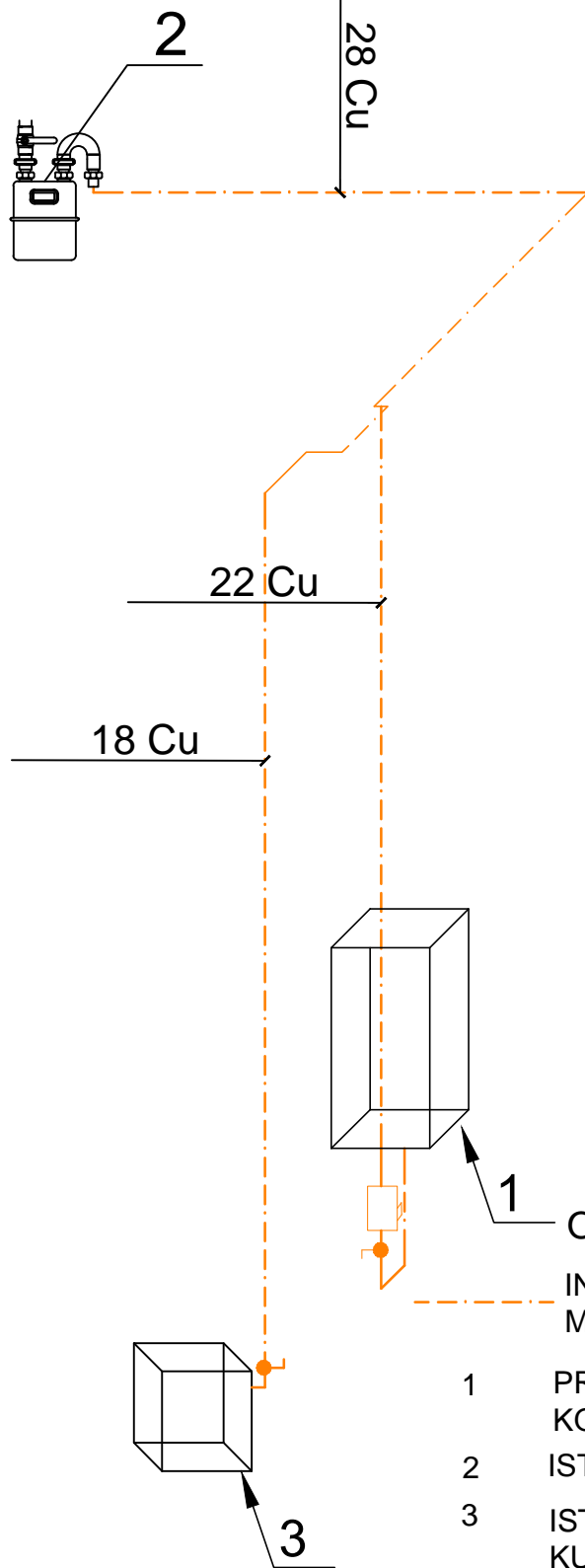


AKSONOMETRIA INSTALACJI GAZU SKALA 1:50



- OZNACZENIA:**
- 1 INSTALACJA GAZOWA RURY
MIEDZIANE ZACISKANE
- 1 PROJEKTOWANY
KOCIOŁ GAZOWY DWUFUNKCYJNY 25kW
- 2 ISTNIEJĄCE MIEJSCE NA GAZOMIERZ G4
- 3 ISTNIEJĄCA
KUCHENKA GAZOWA 4-PALNIKOWA

INWESTOR: Miasto Zielona Góra, Zakład Gospodarki Mieszkaniowej, ul. Zjednoczenia 110, 65-120 Zielona Góra.

OBIEKT: Lokal mieszkalny, ul. Wrocławska 25/3, 65-001 Zielona Góra.

ADRES: Zielona Góra, ul. Wrocławska 25/3, dz. nr 230/4 , obręb 0031

PROJEKT ARCHITEKTONICZNO -BUDOWLANY

BRANŻA: SANITARNA

AUTOR: mgr. Inż. Barbara Fogel

NR UPR.
95/2005/ZG

RYSUNEK: Aksonometria instalacji
gazu.

SKALA:
1:50

DATA:
11.2022

NR RYS.
S-3