



**KOMENDANT GŁÓWNY
PAŃSTWOWEJ STRAŻY POŻARNEJ**

Warszawa, 12 stycznia 2021 r.

BF-IV-2370/ 24 -11/20

do uczestników postępowania

Dot.: postępowania o udzielenie zamówienia publicznego prowadzonego w trybie przetargu nieograniczonego na „Remont pomieszczeń w obiektach KG PSP”, nr sprawy: BF-IV-2370/24/20.

W związku z wątpliwościami jednego z Wykonawców dotyczącymi specyfikacji istotnych warunków zamówienia (SIWZ) wyjaśniamy co następuje.

Pytanie 1.

Prosimy o potwierdzenie ilości drzwi z samodomykaczem.

Odpowiedź.

Potwierdzenia ilości drzwi z samodomykaczem.

Zamawiający potwierdza wyposażenie w samodomykacz, kolor biały jednej sztuk drzwi, których wycenę należy ująć w przedmiarze robót „Remont korytarza I piętra w budynku nr 3 KG PSP” poz. 23. W tabeli przedstawiono przedmiotową pozycje.

L.p.	Podstawa	Opis wyliczenia	j.m.	Poszcz.	Razem
23 d.2	KNR 2-02 1017-01	Drzwi wewnętrzne jednodzielne pełne fabryczne wykończone (ościeżnica gr. 26 -30 cm) z klamkami i rozetami. Montaż drzwi z przesunięciem instalacji i montażem elektro-zamka. 0.8*2*1	m ² m ²	1.600	
				RAZEM	1.600

Pytanie 2.

Prosimy o projekty łazienek, w których wykonywany ma być remont.

Odpowiedź.

Udostępnienia projektów łazienek, w których ma być wykonywany remont.
Zamawiający w załączeniu przekazuje rzuty pomieszczeń remontowanych łazienek.

Pytanie 3.

Prosimy o potwierdzenie, czy drzwi Di1 o wym. 145x200 są w zakresie (dostawa i montaż): w opisie drzwi Di1 istniejące do pozostawienia, w Przedmiarze wybrane pomieszczenia KG PSP drzwi opisane jako nowe.

Odpowiedź.

Potwierdzenie informacji o dostawie i montażu drzwi Di1 o wym. 145x200 cm
Zamawiający przekazuje informacje i potwierdza, że zgodnie z:

- przedmiarem robót „Remont korytarza I piętra w budynku nr 3 KG PSP”,
 - opracowaniem „Remont korytarza I piętra w budynku nr 3 KG PSP”,
- drzwi Di1 o wym. 145x200 cm są drzwiami istniejącymi i należy je zabezpieczyć przed uszkodzeniem podczas remontu.

Natomiast drzwi tego samego rodzaju zgodne z:

- przedmiarem robót „Roboty remontowe wybranych pomieszczeń w obiektach KG PSP”,
- opracowaniem „Roboty remontowe wybranych pomieszczeń w obiektach KG PSP”,

są przewidziane do dostawy i montażu na kondygnacji piwnicy.
W tabeli przedstawiono przedmiotową pozycję.

L.p.	Podstawa	Opis wyliczenia	j.m.	Poszcz.	Razem
25 d.1.1	kalk. własna	Drzwi wewnętrzne dwuskrzydłowe Di1 145x200 cm przy szerokości skrzydła czynnego 90 cm z ościeżnicą i opaskami, skrzydła przeszklone szkłem mlecznym wyposażone w pochwyt z rozetą zamek typu Yale – dostawa i montaż	m ²	2.900	
	korytarz piwnica	1.45*2	m ²		
				RAZEM	2.900

Pytanie 4.

W przedmiarach ilości demontowanych drzwi jest mniejsza niż ilość nowych drzwi do zamontowania. Prosimy o informację, że to są poprawne ilości.

Odpowiedź.

Wyjaśnienia różnicy w ilości demontowanych i nowych drzwi do zamontowania.
Zamawiający przekazuje informacje i potwierdza, że zgodnie z:

- przedmiarem robót „Remont korytarza I piętra w budynku nr 3 KG PSP”,
- opracowaniem „Remont korytarza I piętra w budynku nr 3 KG PSP”,

- przedmiarem robót „Roboty remontowe wybranych pomieszczeń w obiektach KG PSP”,
- opracowaniem „Roboty remontowe wybranych pomieszczeń w obiektach KG PSP”,

ilość drzwi przewidzianych do demontażu, a drzwi przewidzianych do dostawy i montażu jest różna. Ilość przedmiotowych drzwi należy wycenić zgodnie z przedmiarami robót.

Opublikowane wyjaśnienia są wiążące i dotyczą wszystkich uczestników postępowania.

KOMENDANT GŁÓWNY
PAŃSTWOWEJ STRAŻY POŻARNEJ
z up.

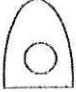
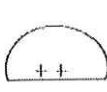
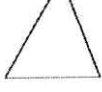
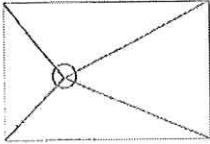

nadbryg. Krzysztof HEJDUK
Zastępca Komendanta Głównego

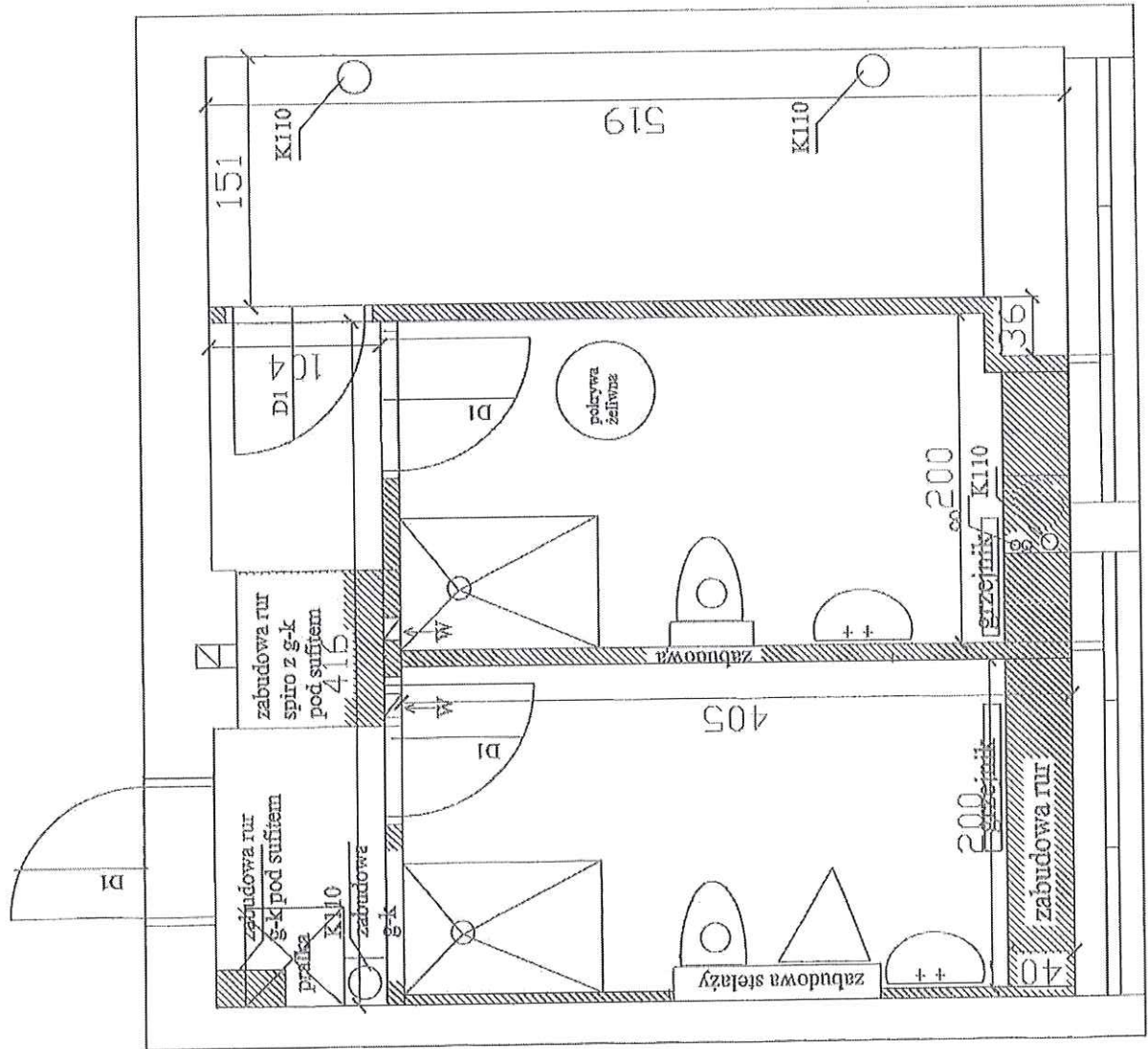
Załączniki:

1. Rzuty pomieszczeń remontowanych łazienek stanowią załącznik do pisma.

Łazienka aranżacja kondygnacja -1 bud. nr 3


Legenda

-  wc podwieszany na stelażu z deską wolnoopadającą, przycisk cirom, mat
-  umywalka szer 60 cm z syfonem chromowanym, montowana do ściany
-  prysznic podwieszany na stelażu z automatycznym systemem spłukiwania
-  prysznic
-  kratka wentylacyjna z wentylatorem




Łazienka aranżacja kondygnacja 2 bud. nr 4

Legenda

 w.c. podwieszany na stielarzu z deską wolnoopadającą, przycisk chrom, mat

 umywalka szer 60 cm z syfonem chromowanym, montowana do ściany

 prysznic

