

**PROJEKT WYKONAWCZY ARANŻACJI WNĘTRZ**

**INWESTOR:** Miejski Zakład Komunikacyjny w Bielsku-Białej Sp. z o.o.

ul. Długa 50 43-300 Bielsko-Biała

**LOKALIZACJA** ul. Krasińskiego 6/9 43-300 Bielsko-Biała

**OPRACOWANIE:** DR ARCH. WNĘTRZ MONIKA KILAN-BOROWSKA

PROJEKT WYKONAWCZY

SPIS RYSUNKÓW:

- 01 INWENTARYZACJA ŚCIANY, RZUT
- 02 INWENTARYZACJA WOD-KAN, RZUT
- 03 INWENTARYZACJA ELEKTRYKA, RZUT
- 04 KONCEPCJA ARANŻACJI WNĘTRZ RZUT
- 05 ZMIANY BUDOWLANE, NOWE ŚCIANY, RZUT
- 06 ZMIANY WYPUSTÓW WOD-KAN, RZUT
- 07 NOWA ARANŻACJA OŚWIETLENIA, RZUT
- 08 NOWA ARANŻACJA GNIAZD, RZUT
- 09 PODŁOGA, ARANŻACJA PŁYTEK, RZUT
- 10 UKŁAD SUFITU, RZUT
- 11 KOLORYSTYKA ŚCIAN, RZUT, ZESTAWIENIE FARB
- 12 \_1\_STREFA KLIENTA, RZUT ARANŻACYJNY
- 13 \_1\_STREFA KLIENTA, SIEDZISKO OKNO, WIDOK AA
- 14 \_1\_STREFA KLIENTA, INFORMACJA KASY, WIDOK BB
- 15 \_1\_STREFA KLIENTA, INFORMACJA, WIDOK ZA KASAMI WIDOK CC
- 16 \_1\_STREFA KLIENTA, ŚCIANA Z LOGO, WIDOK DD
- 17 \_1\_STREFA KLIENTA, ŚCIANA PŁYTKA, WIDOK EE
- 18 \_1\_STREFA KLIENTA, ŚCIANA INFORMACJA, RZUT WIDOK
- 19 \_2\_STREFA KAS, RZUT ARANŻACJI
- 20 \_2\_STREFA KAS, WIDOK AA, BB
- 21 \_2\_STREFA KAS, PRZEDKRÓJ CC
- 22 \_2\_STREFA KAS, WIDOK DD, PRZEDKRÓJ EE, FF
- 23 \_2\_STREFA KAS, WIDOK GG, SZAFKA DOKUMENTY
- 24 \_3\_KOMUNIKACJA, WIDOK NA DRZWI
- 25 \_4\_BIURO, RZUT, WIDOK AA, ZABUDOWA POD BIURKA
- 26 \_5\_SZATNIA, RZUT, WIDOK AAB BB, ZABUDOWA MEBLOWA
- 27 \_7\_SERWEROWNIA, RZUT, WIDOKI, ZABUDOWA MEBLOWA
- 28 \_8\_POM SOCJALNE, RZUT, WIDOKI, ANEKS KUCHENNY
- 29 \_9,10\_ PRZEDSIONEK, WC, RZUTY
- 30 \_9,10\_ PRZEDSIONEK, WC, WIDOK AA

31\_9,10\_ PRZEDSIONEK,WC, WIDOK BB

32\_9,10\_ PRZEDSIONEK,WC, WIDOK CC, DD

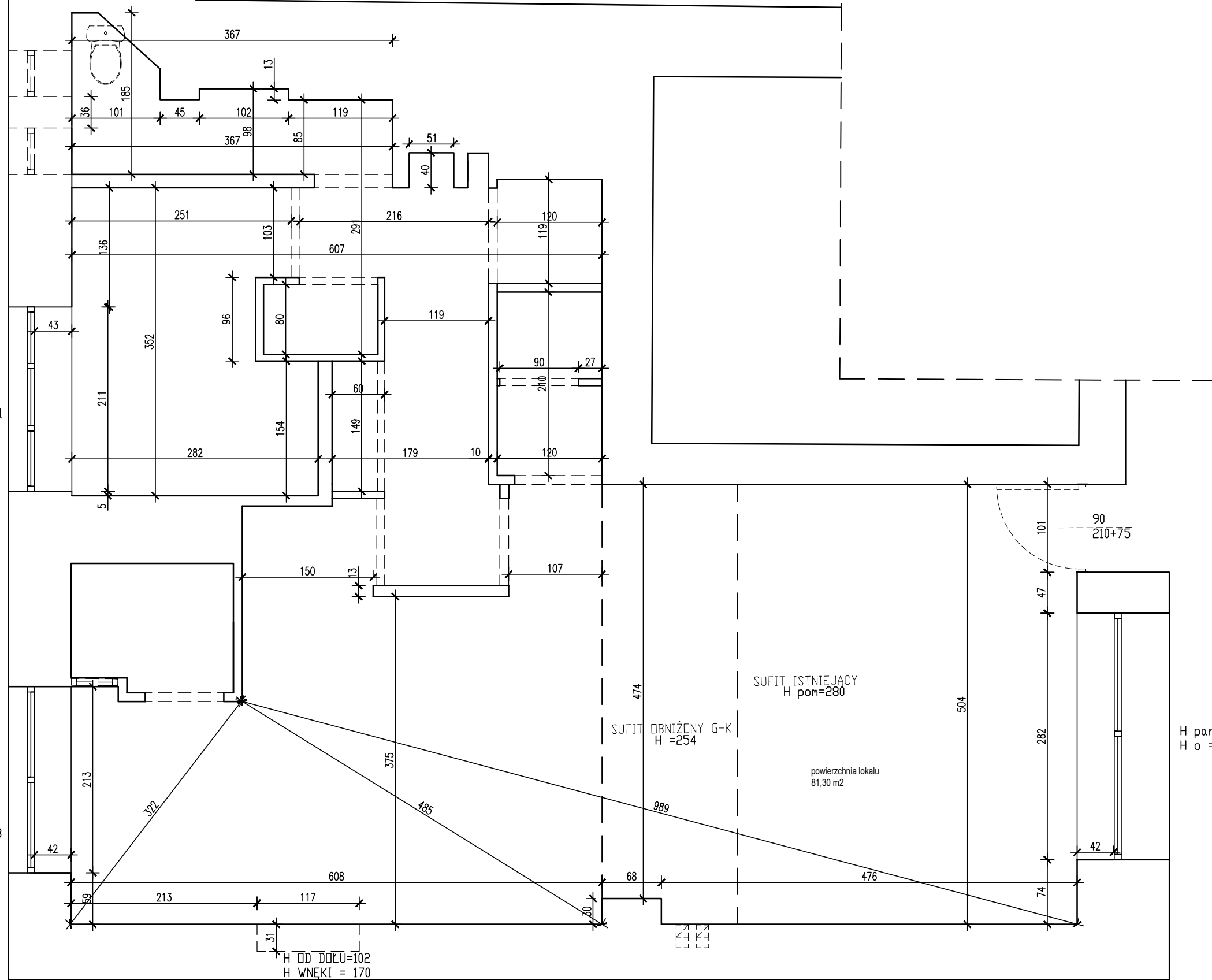
33\_ZESTAWIENIE DRZWI WEWNĘTRZNYCH

0  
1  
2  
3  
4  
5

H par=70  
H o = 191

H par=72  
H o = 188

H par=42  
H o = 226



WSZYSTKIE WYMIARY MUSZĄ ZOSTAĆ ZWERYFIKOWANE I POTWIERDZONE NA BUDOWIE.

WSZYSTKIE PRACE BUDOWLANE, RZEMIEŚLNICZE I INSTALACYJNE NALEŻY WYKONYWAĆ ZGODNIE Z ZASADAMI SZUKI BUDOWLANEJ, ZACHOWANIEM NALEŻYTYCH ŚRODKÓW BEZPIECZEŃSTWA I OCHRONY OSOBISTEJ ORAZ W ZGODNIE, Z PRZEPISAMI BHP

W PRZYPADKU ZMIAN W KONSTRUKCJI BUDYNKU DOKONYANYCH W TRAKCIE BUDOWY, PROJEKTANT NIE PONOSI ODPOWIEDZIALNOŚCI ZA JAKIEKOLWIEK SZKODY WYNIKŁE Z NIEZASTOSOWANIA SIĘ DO UWAG I ZALECEŃ ZAWARTYCH W NINIEJSZYM OPRACOWANIU.

PROJEKT	PROJEKT ARANŻACJI KAS I BIURA		
BRANŻA	ARCHITEKTURA WNEŹRZ		
ADRES	UL. KRASIŃSKIEGO, BIELSKO-BIAŁA		
INWESTOR	MIEJSKI ZAKŁAD KOMUNIKACJI		
PROJEKTANT	DR ARCH. WNEŹRZ MONIKA KILAN-BOROWSKA		
RYSUNEK	INWENTARYZACJA , RZUT PARTER		
	DATA:	SKALA: 1:50	NR RYS.: 01
KONTAKT	kilandesign		
	m: kilandesign@gmail.com t: 0048 660 135 353		
	rysunek wykreślono w programie AutoCAD LT 2015 nr licencji: 552-57207863		

H par=70  
H o = 191

H par=72  
H o = 188

H par=42  
H o = 226

90  
210+75

SUFIT ISTNIEJĄCY  
H pom=280

SUFIT OBNIŻONY G-K  
H =254

H OD DOŁU=102  
H WNEKI = 170

WSZYSTKIE WYMIARY MUSZĄ ZOSTAĆ ZWERYFIKOWANE I POTWIERDZONE NA BUDOWIE.

WSZYSTKIE PRACE BUDOWLANE, RZEMIEŚLNICZE I INSTALACYJNE NALEŻY WYKONYWAĆ ZGODNIE Z ZASADAMI SZTUKI BUDOWLANEJ, ZACHOWANIEM NALEŻYTYCH ŚRODKÓW BEZPIECZEŃSTWA I OCHRONY OSOBISTEJ ORAZ W ZGODNIE, Z PRZEPISAMI BHP

W PRZYPADKU ZMIAN W KONSTRUKCJI BUDYNKU DOKONYANYCH W TRAKCIE BUDOWY, PROJEKTANT NIE PONOSI ODPOWIEDZIALNOŚCI ZA JAKIEKOLWIEK SZKODY WYNIKŁE Z NIEZASTOSOWANIA SIĘ DO UWAG I ZALECEŃ ZAWARTYCH W NINIEJSZYM OPRACOWANIU.

PROJEKT	PROJEKT ARANŻACJI KAS I BIURA		
BRANŻA	ARCHITEKTURA WNEŹRZ		
ADRES	UL. KRASIŃSKIEGO, BIELSKO-BIAŁA		
INWESTOR	MIEJSKI ZAKŁAD KOMUNIKACJI		
PROJEKTANT	DR ARCH. WNEŹRZ MONIKA KILAN-BOROWSKA		
RYSUNEK	INWENTARYZACJA , RZUT wod-kan		
	DATA:	SKALA: 1:50	NR RYS.: 02
KONTAKT	kilandesign		
	m: kilandesign@gmail.com t: 0048 660 135 353		
	rysunek wykreślono w programie AutoCAD LT 2015 nr licencji: 552-57207863		

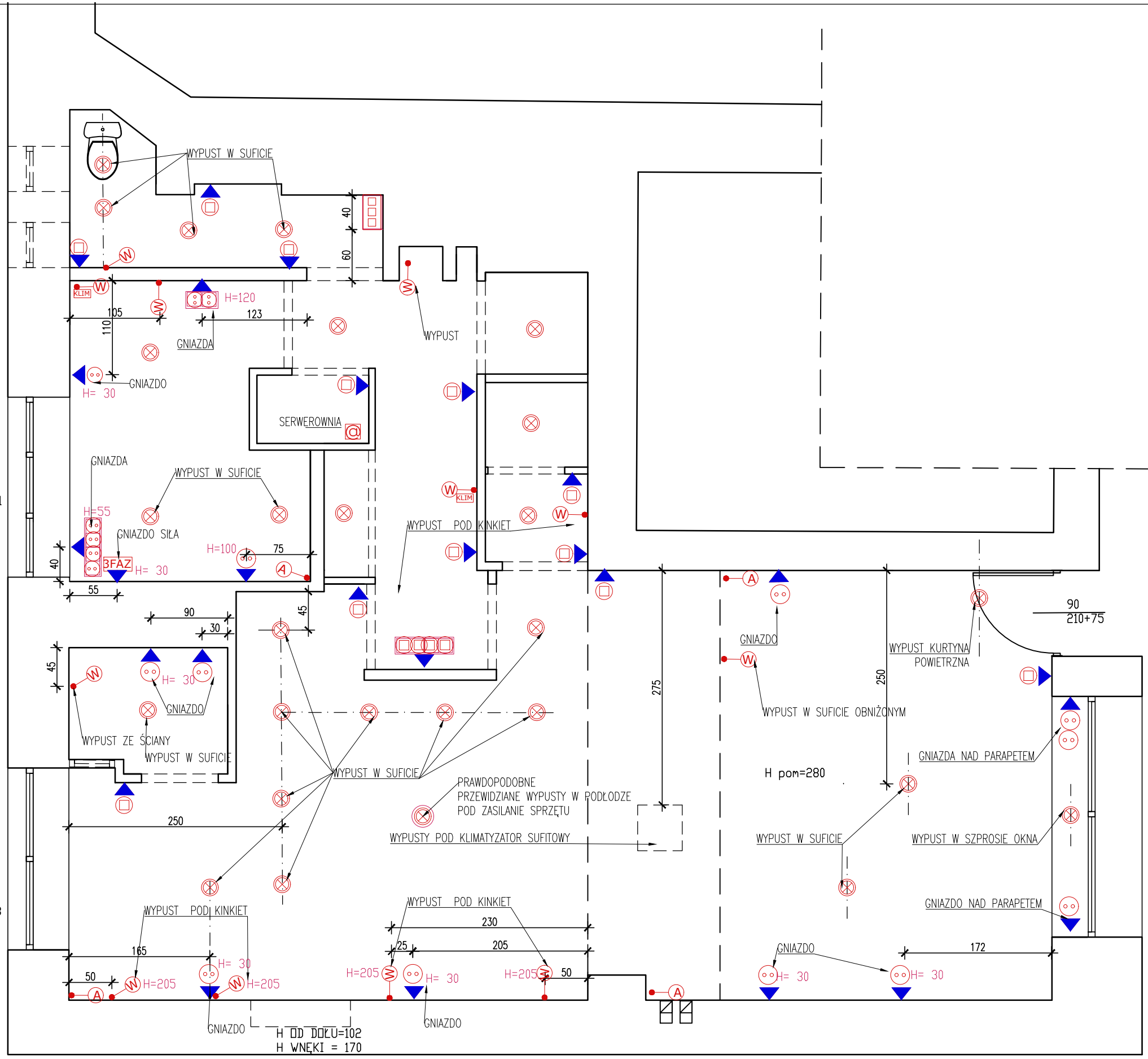
0  
1  
2  
3  
4  
5

5  
4  
3  
2  
1  
0

H par=70  
H o = 191

H par=72  
H o = 188

H par=42  
H o = 226



- LEGENDA DO ELEKRYKI**
- KIERUNEK MONTAŻU DANEGO PUNKTU ELEKTRYCZNEGO
  - CZUJKA RUCHU
  - DZWONEK
  - GNAZDO ELEKTRYCZNE (puszka)
  - ILOŚĆ PUSZEK POD GNAZDO W DANYM MIEJSCU
  - RAMKA PODWÓJNA
  - RAMKA POTRÓJNA
  - RAMKA POCZWÓRNA
  - WŁĄCZNIK ŚWIATŁA POJEDYNCZY
  - WŁĄCZNIK ŚWIATŁA PODWÓJNY
  - WŁĄCZNIK ŚWIATŁA POTRÓJNY
  - PANEL STEROWANIA INTELIGENTNEJ INSTALACJI ELEKTRYCZNEJ
  - WŁĄCZNIK SCHODOWY
  - WŁĄCZNIK SCHODOWY PODWÓJNY
  - WYPUST Z SUFITU
  - WYPUST Z PODŁOGI
  - WYPUST Z GRUNTU / OGRÓD
  - WYPUST ZE ŚCIANY NA PODANEJ WYSOKOŚCI
  - MIEJSCE MONTAŻU RZUTNIKA - KABLE SYGNALOWE
  - MIEJSCE MONTAŻU URZĄDZENIA WYSYLAJĄCEGO SYGNAŁ DO RZUTNIKA
  - GNAZDO TELEWIZYJNE
  - HUB LUB SWITH DO ROZPROWADZENIA SYGNAŁU TV
  - GNAZDO INTERNETOWE
  - HUB LUB SWITH DO ROZPROWADZENIA SYGNAŁU INTERNETOWEGO
  - GNAZDO TELEFONICZNE
  - PINPAD DO ALARMU
  - PRZEWÓD KOLUMNOWY
  - GRUPY OŚWIETLENIA ZAPALANEGO JEDOCZEŚNIE
  - 1, 2, 3...
  - DOMOFON
  - SIŁA - GNAZDO
  - BEZPIECZNIKI - SKRZYŃKA
  - WYPUST POD ROLETY
  - WŁĄCZNIK DO STEROWANIA ROLET
  - TRANSFORMATOR DO ZMIANY NAPIĘCIA Z 230V NA 12V
  - WYPUST POD KLIMATYZACJE

**WYTYCZNE DO PROJEKTU ELEKTRYCZNEGO**  
**UWAGA! WYMIARY PODANE W OSIACH DLA STANU WYKOŃCZONEGO**

1. GNAZDA ELEKTRYCZNE I TELEFONICZNE NA WYSOKOŚCI 30 cm OD PODŁOGI -
2. WŁĄCZNIKI ŚWIATŁ NA WYSOKOŚCI 100 cm OD PODŁOGI
3. KINKIETY NA ŚCIANACH NA WYSOKOŚCI PODANEJ NA RYSUNKU
4. PRZY WYPUSTACH NA PODANEJ WYSOKOŚCI, POD KINKIETY, POD GNAZDA TELEFONICZNE I TV, NALEŻY ZOSTAWIĆ MINIMUM 100 CM KABLA
5. NUMERACJA OBWODÓW OSOBNA DLA KAŻDEGO POMIESZCZENIA ZAMKNIĘTEGO ZASADĘ NALEŻY STOSOWAĆ JEŚLI NA RYSUNKACH NIE PODANO ODRĘBNYCH WYTYCZNYCH

PROJEKT ARANŻACJI WNEŹRZ, ARANŻACJI OŚWIETLENIA NIE JEST PROJEKTEM BRANŻOWYM

WSZYSTKIE WYMIARY MUSZĄ ZOSTAĆ ZWERYFIKOWANE I POTWIERDZONE NA BUDOWIE.  
 WSZYSTKIE PRACE BUDOWLANE, RZEMIEŚLNICZE I INSTALACYJNE NALEŻY WYKONYWAĆ ZGODNIE Z ZASADAMI SZTUKI BUDOWLANEJ, ZACHOWANIEM NALEŻYTYCH ŚRODKÓW BEZPIECZEŃSTWA I OCHRONY OSOBISTEJ ORAZ W ZGODNIE, Z PRZEPISAMI BHP  
 W PRZYPADKU ZMIAN W KONSTRUKCJI BUDYNKU DOKONYANYCH W TRAKCIE BUDOWY, PROJEKTANT NIE PONOSI ODPOWIEDZIALNOŚCI ZA JAKIEKOLWIEK SZKODY WYNIKŁE Z NIEZASTOSOWANIA SIĘ DO UWAG I ZALECEŃ ZAWARTYCH W NINIEJSZYM OPRACOWANIU.

NANIESIONE PUNKTY NIE SĄ ZWERYFIKOWANE DOKUMENTACJĄ PROJEKTOWĄ A JEDYŃIE ROZPOZNANE Z MIEJSCA INWESTYCJI! PROJEKTANT NIE POSIADA DOKUMENTACJI PROJEKTOWEJ STANU ZASTAŁEGO INWESTYCJI!

PROJEKT	PROJEKT ARANŻACJI KAS I BIURA		
BRANŻA	ARCHITEKTURA WNEŹRZ		
ADRES	UL. KRASIŃSKIEGO, BIELSKO-BIAŁA		
INWESTOR	MIEJSKI ZAKŁAD KOMUNIKACJI		
PROJEKTANT	DR ARCH. WNEŹRZ MONIKA KILAN-BOROWSKA		
RYSUNEK	INWENTARYZACJA , RZUT ELEKTRYKA		
	DATA:	SKALA: 1:50	NR RYS.: 03
KONTAKT	kilandesign		
	m: kilandesign@gmail.com		t: 0048 660 135 353
rysunek wykreślono w programie AutoCAD LT 2015 nr licencji: 552-57207863			

WC WISZĄCE I SPŁUCZKA WC  
W ZABUDOWIE G-K

UMYWALKA,  
BATERIA NA UMYWALKOWA  
ZLEW, BATERIA  
ZLEWOZMYWAKOWA  
BLAT KUCHENNY

ZABUDOWA MEBLOWA,  
WISZĄCA  
ZABUDOWA MEBLOWA,  
PODBLATOWA  
STÓL ROZKŁADANY/  
MAŁA KONFERENCJA-  
OPCJA SPOTKAŃ/NARAD

H par=70  
H o = 191

NISKA SZAFKA NA  
DOKUMENTY  
PÓLKI ZAMKNIĘTE

SZAFKA NA ODZIEŻ WIERZCHNIA  
ORAZ NA SPRZĘT PORZĄDKOWY

NISKA SZAFKA NA  
DOKUMENTY  
PÓLKI ZAMKNIĘTE

H par=72  
H o = 188

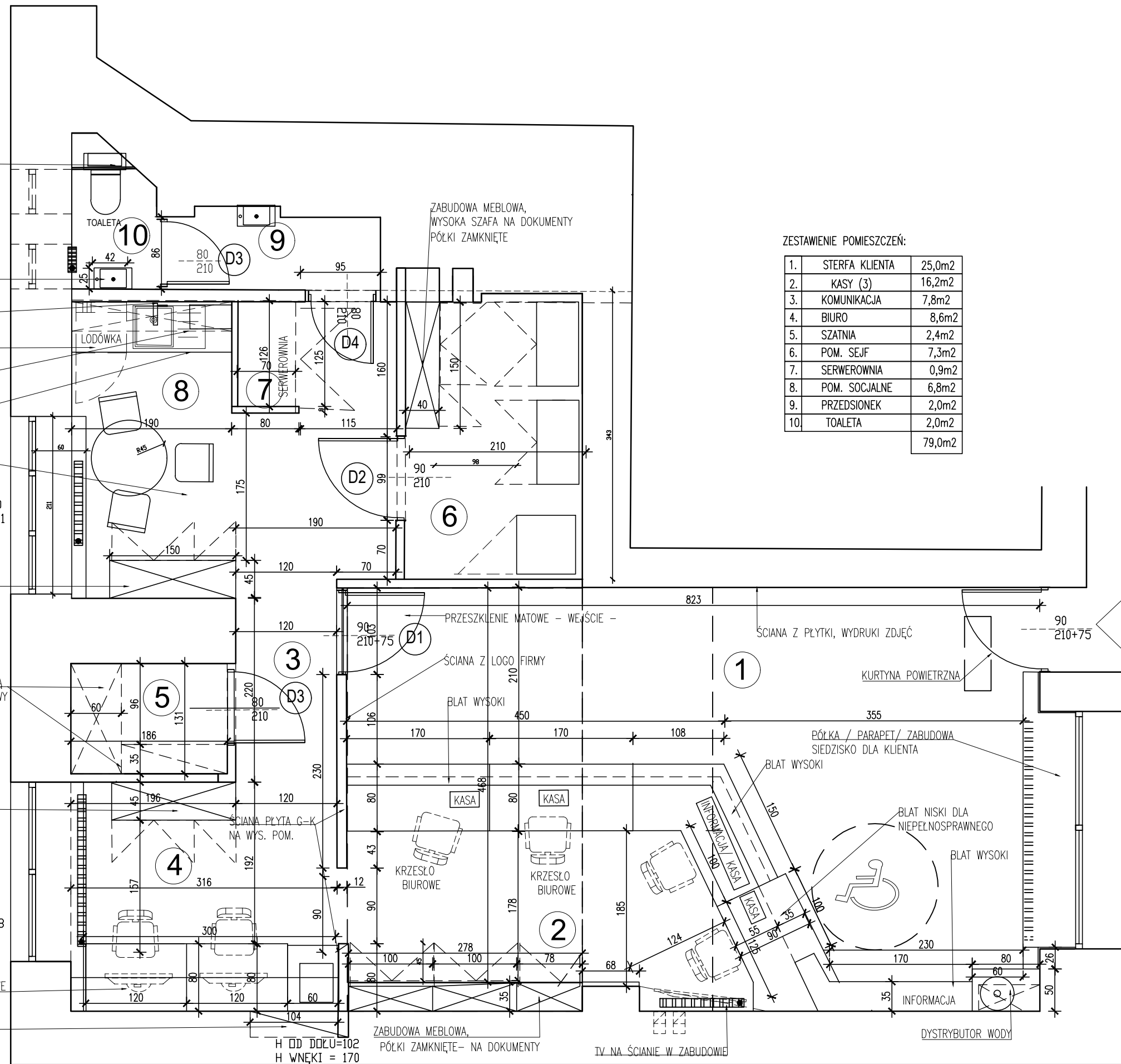
2 STANOWISKA KOMPUTEROWE

ZABUDOWA MEBLOWA,  
WNĘKI, PÓLKI OTWARTE

ZABUDOWA MEBLOWA,  
WYSOKA SZAFKA NA DOKUMENTY  
PÓLKI ZAMKNIĘTE

ZESTAWIENIE POMIESZCZEŃ:

1.	STERFA KLIENTA	25,0m <sup>2</sup>
2.	KASY (3)	16,2m <sup>2</sup>
3.	KOMUNIKACJA	7,8m <sup>2</sup>
4.	BIURO	8,6m <sup>2</sup>
5.	SZATNIA	2,4m <sup>2</sup>
6.	POM. SEJF	7,3m <sup>2</sup>
7.	SERWEROWNIA	0,9m <sup>2</sup>
8.	POM. SOCJALNE	6,8m <sup>2</sup>
9.	PRZEDSIONEK	2,0m <sup>2</sup>
10.	TOALETA	2,0m <sup>2</sup>
		79,0m <sup>2</sup>



WEJŚCIE

H par=42  
H o = 226

PROJEKT	PROJEKT ARANŻACJI KAS I BIURA	
BRANŻA	ARCHITEKTURA WNĘTRZ	
ADRES	UL. KRASIŃSKIEGO, BIELSKO-BIAŁA	
INWESTOR	MIEJSKI ZAKŁAD KOMUNIKACJI	
PROJEKTANT	DR ARCH. WNĘTRZ MONIKA KILAN-BOROWSKA	
RYSUNEK	KONCEPCJA ARANŻACJI WNĘTRZA ,RZUT	
	DATA:	SKALA: 1:50 NR RYS.: 04
KONTAKT	kilandesign	
	m: kilandesign@gmail.com t: 0048 660 135 353	
	rysunek wykreślono w programie AutoCAD LT 2015 nr licencji: 552-57207863	

WSZYSTKIE WYMIARY MUSZĄ ZOSTAĆ ZWERYFIKOWANE I POTWIERDZONE NA BUDOWIE.

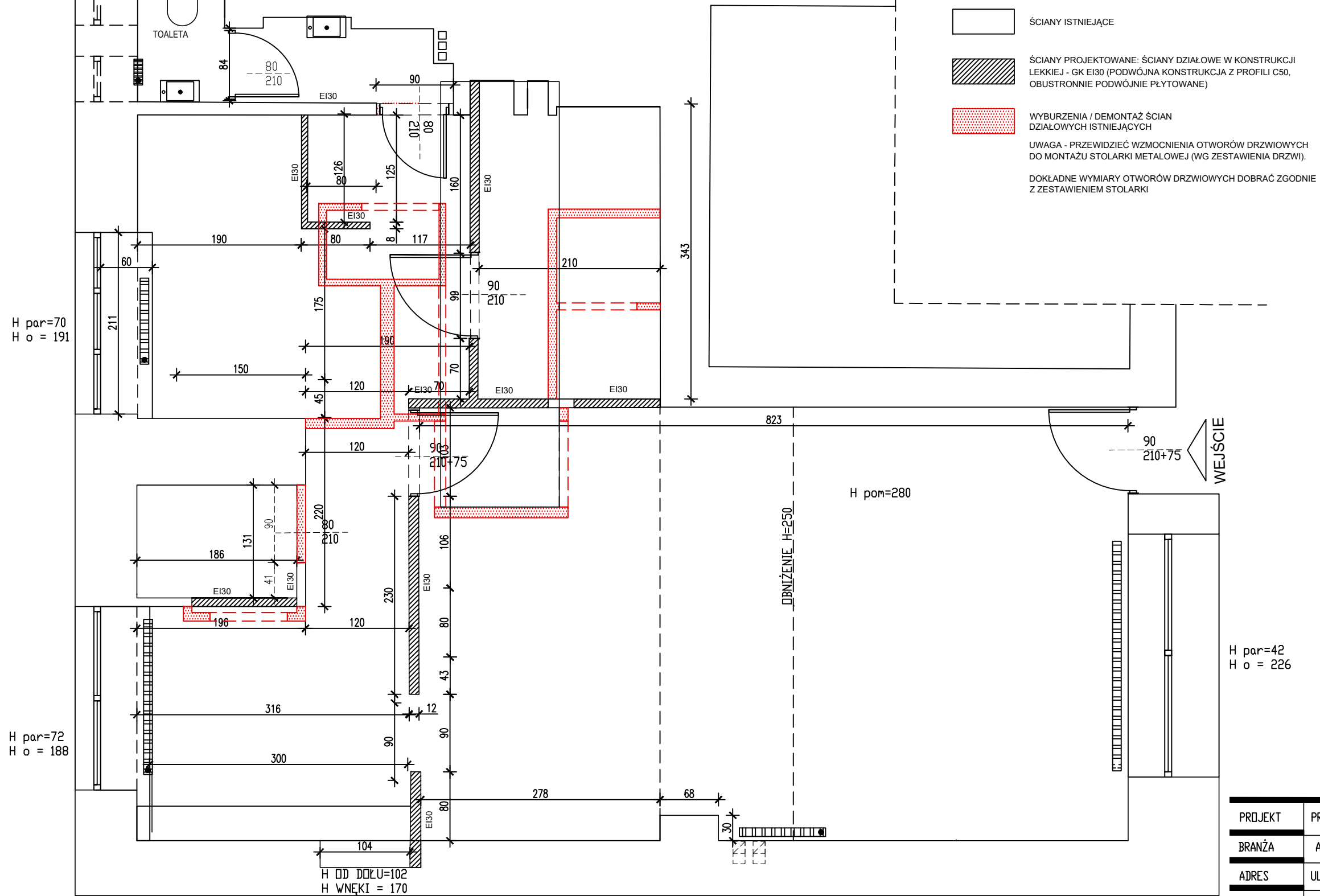
WSZYSTKIE PRACE BUDOWLANE, RZEMIEŚLNICZE I INSTALACYJNE NALEŻY WYKONYWAĆ ZGODNIE Z ZASADAMI SZUKI BUDOWLANEJ, ZACHOWANIEM NALEŻYTYCH ŚRODKÓW BEZPIECZEŃSTWA I OCHRONY OSOBISTEJ ORAZ W ZGODNIE, Z PRZEPISAMI BHP

W PRZYPADKU ZMIAN W KONSTRUKCJI BUDYNKU DOKONANYCH W TRAKCIE BUDOWY, PROJEKTANT NIE PONOSI ODPOWIEDZIALNOŚCI ZA JAKIEKOLWIEK SZKODY WYNIKŁE Z NIEZASTOSOWANIA SIĘ DO UWAG I ZALECEŃ ZAWARTYCH W NINIEJSZYM OPRACOWANIU.

5  
4  
3  
2  
1  
0

ZESTAWIENIE POMIESZCZEŃ:

1.	STERFA KLIENTA	25,0m <sup>2</sup>
2.	KASY (3)	16,2m <sup>2</sup>
3.	KOMUNIKACJA	7,8m <sup>2</sup>
4.	BIURO	8,6m <sup>2</sup>
5.	SZATNIA	2,4m <sup>2</sup>
6.	POM. SEJF	7,3m <sup>2</sup>
7.	SERWEROWNIA	0,9m <sup>2</sup>
8.	POM. SOCJALNE	6,8m <sup>2</sup>
9.	PRZEDSIONEK	2,0m <sup>2</sup>
10.	TOALETA	2,0m <sup>2</sup>
		79,0m <sup>2</sup>



WSZYSTKIE WYMIARY MUSZĄ ZOSTAĆ ZWERYFIKOWANE I POTWIERDZONE NA BUDOWIE.

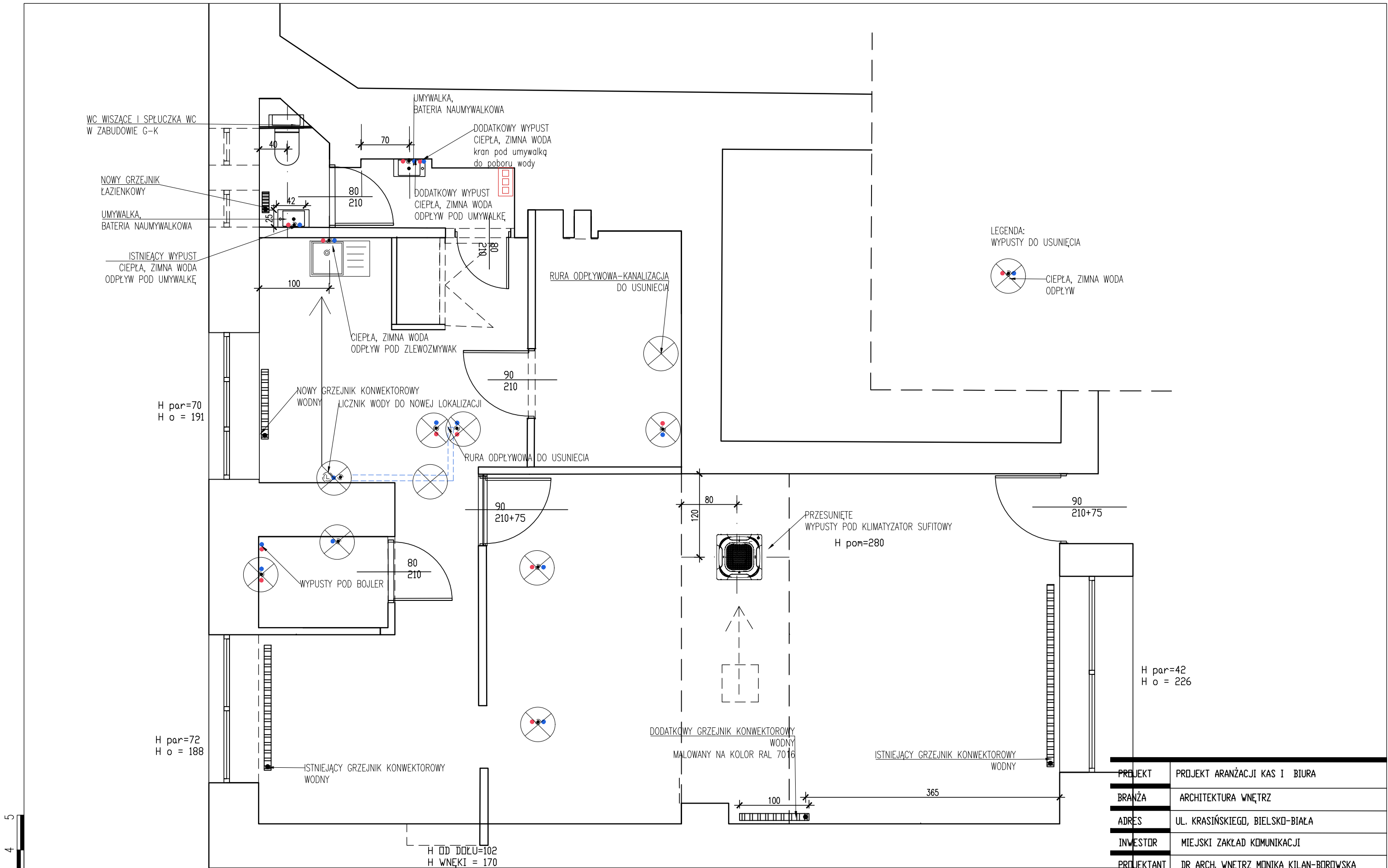
WSZYSTKIE PRACE BUDOWLANE, RZEMIEŚLNICZE I INSTALACYJNE NALEŻY WYKONYWAĆ ZGODNIE Z ZASADAMI SZTUKI BUDOWLANEJ, ZACHOWANIEM NALEŻYTYCH ŚRODKÓW BEZPIECZEŃSTWA I OCHRONY OSOBISTEJ ORAZ W ZGODNIE, Z PRZEPISAMI BHP

W PRZYPADKU ZMIAN W KONSTRUKCJI BUDYNKU DOKONANYCH W TRAKCIE BUDOWY, PROJEKTANT NIE PONOSI ODPOWIEDZIALNOŚCI ZA JAKIEKOLWIEK SZKODY WYNIKŁE Z NIEZASTOSOWANIA SIĘ DO UWAG I ZALECEŃ ZAWARTYCH W NINIEJSZYM OPRACOWANIU.

PROJEKT	PROJEKT ARANŻACJI KAS I BIURA		
BRANŻA	ARCHITEKTURA WNEȚRZ		
ADRES	UL. KRASIŃSKIEGO, BIELSKO-BIAŁA		
INWESTOR	MIEJSKI ZAKŁAD KOMUNIKACJI		
PROJEKTANT	DR ARCH. WNEȚRZ MONIKA KILAN-BOROWSKA		
RYSUNEK	RZUT, ZMIANA UKŁADU ŚCIAN WG ARANŻACJI		
	DATA:	SKALA: 1:50	NR RYS.: 05
KONTAKT	kilandesign		
	m: kilandesign@gmail.com		t: 0048 660 135 353
	rysunek wykreślono w programie AutoCAD LT 2015 nr licencji: 552-57207863		

0 1 2 3 4 5





LEGENDA:  
WYPUSTY DO USUNIECIA

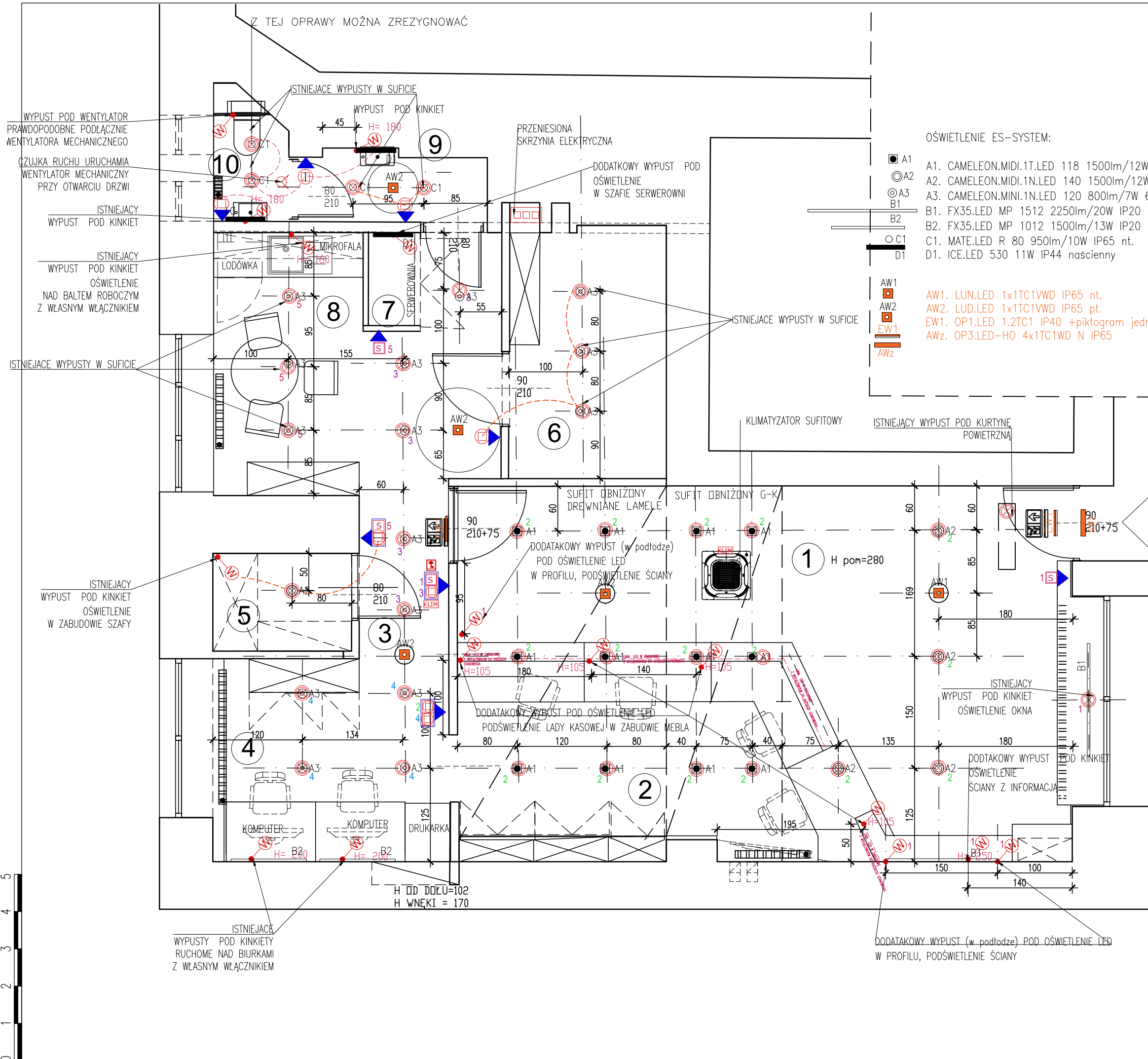
CIEPŁA, ZIMNA WODA ODPIYW

0  
1  
2  
3  
4  
5

WSZYSTKIE WYMIARY MUSZĄ ZOSTAĆ ZWERYFIKOWANE I POTWIERDZONE NA BUDOWIE.  
WSZYSTKIE PRACE BUDOWLANE, RZEMIEŚNICZE I INSTALACYJNE NALEŻY WYKONYWAĆ ZGODNIE Z ZASADAMI SZTUKI BUDOWLANEJ, ZACHOWANIEM NALEŻYTYCH ŚRODKÓW BEZPIECZEŃSTWA I OCHRONY OSOBISTEJ ORAZ W ZGODNIE, Z PRZEPISAMI BHP  
W PRZYPADKU ZMIAN W KONSTRUKCJI BUDYNKU DOKONYANYCH W TRAKCIE BUDOWY, PROJEKTANT NIE PONOSI ODPOWIEDZIALNOŚCI ZA JAKIEKOLWIEK SZKODY WYNIKŁE Z NIEZASTOSOWANIA SIĘ DO UWAG I ZALECEŃ ZAWARTYCH W NINIEJSZYM OPRACOWANIU.

PROJEKT	PROJEKT ARANŻACJI KAS I BIURA		
BRANŻA	ARCHITEKTURA WNEȚRZ		
ADRES	UL. KRASIŃSKIEGO, BIELSKO-BIAŁA		
INWESTOR	MIEJSKI ZAKŁAD KOMUNIKACJI		
PROJEKTANT	DR ARCH. WNEȚRZ MONIKA KILAN-BOROWSKA		
RYSUNEK	RZUT, ZMIANA WYPUSTÓW WDD-KAN		
	DATA:	SKALA: 1:50	NR RYS.: 06
KONTAKT	kilandesign		
	m: kilandesign@gmail.com t: 0048 660 135 353		
	rysunek wykreślono w programie AutoCAD LT 2015 nr licencji: 552-57207863		

WSZYSTKIE WYMIARY MUSZĄ ZOSTAĆ ZWERYFIKOWANE I POTWIERDZONE NA BUDOWIE.  
 WSZYSTKIE PRACE BUDOWLANE, RZEMIEŚNICZE I INSTALACYJNE NALEŻY WYKONYWAĆ ZGODNIE Z ZASADAMI SZTUKI BUDOWLANEJ, ZACHOWANIEM NALEŻYTYCH ŚRODKÓW BEZPIECZEŃSTWA I OCHRONY OSOBISTEJ ORAZ W ZGODNIE, Z PRZEPISAMI BHP  
 W PRZYPADKU ZMIAN W KONSTRUKCJI BUDYNKU DOKONANYCH W TRAKCIE BUDOWY, PROJEKTANT NIE PONOSI ODPOWIEDZIALNOŚCI ZA JAKIEKOLWIEK SZKODY WYNIKŁE Z NIEZASTOSOWANIA SIĘ DO UWAG I ZALECEŃ ZAWARTYCH W NINIEJSZYM OPRAWIANIU.



OŚWIETLENIE ES-SYSTEM:

- A1. CAMELEON.MIDI.1T.LED 118 1500lm/12W 60st. IP20 pt.
  - A2. CAMELEON.MIDI.1N.LED 140 1500lm/12W 60st. IP20 nt.
  - A3. CAMELEON.MINI.1N.LED 120 800lm/7W 60st. IP20 nt.
  - B1. FX35.LED MP 1512 2250lm/20W IP20 nt./naścienny
  - B2. FX35.LED MP 1012 1500lm/13W IP20 naścienny
  - C1. MATE.LED R 80 950lm/10W IP65 nt.
  - D1. ICE.LED 530 11W IP44 naścienny
- 
- AW1. LUN.LED 1x1TC1VWD IP65 nt.
  - AW2. LUD.LED 1x1TC1VWD IP65 pt.
  - EW1. OP1.LED 1.2TC1 IP40 +piktogram jednostronny
  - AWz. OP3.LED-HO 4x1TC1WD N IP65

- LEGENDA DO ELEKTRYKI
- KIERUNEK MONTAŻU DANEGO PUNKTU ELEKTRYCZNEGO
  - CZUJKA RUCHU
  - DZWONIEK
  - GNIAZDO ELEKTRYCZNE (puszka)
  - ILOŚĆ PUSZEK POD GNIAZDO W DANYM MIEJSCU
  - RAMKA PODŹWIĘTA
  - RAMKA POTRÓJNA
  - RAMKA POCZWIĘTA
  - WŁĄCZNIK ŚWIATLA POJEDYŃCZY
  - WŁĄCZNIK ŚWIATLA PODWÓJNY
  - WŁĄCZNIK ŚWIATLA POTRÓJNY
  - PANEL STEROWANIA INTELIGENTNEJ INSTALACJI ELEKTRYCZNEJ
  - WŁĄCZNIK SCHODOWY
  - WŁĄCZNIK SCHODOWY PODWÓJNY
  - WYPUST Z SUFITU
  - WYPUST Z PODŁOGI
  - WYPUST Z GRUNTU / OGRÓD
  - WYPUST ZE ŚCIANY NA PODANEJ WYSOKOŚCI
  - MIEJSCE MONTAŻU RZUTNIKA - KABLE SYGNAŁOWE
  - MIEJSCE MONTAŻU URZĄDZENIA WYSYLAJĄCEGO SYGNAŁ DO RZUTNI
  - GNIAZDO TELEWIZYJNE
  - HUB LUB SWITCH DO ROZPROWADZENIA SYGNAŁU TV
  - GNIAZDO INTERNETOWE
  - HUB LUB SWITCH DO ROZPROWADZENIA SYGNAŁU INTERNETOWEGO
  - GNIAZDO TELEFONICZNE
  - PINPAD DO ALARMU
  - PRZEWÓD KOLUMNOWY
  - GRUPY OŚWIETLENIA ZAPALANEGO JEDNOCZEŚNIE
  - 1, 2, 3, ...
  - DOMOFON
  - SIŁA - GNIAZDO
  - BEZPIECZNIKI - SKRZYŃKA
  - WYPUST POD ROLETY
  - WŁĄCZNIK DO STEROWANIA ROLET
  - TRANSFORMATOR DO ZMIANY NAPIĘCIA Z 230V NA 12V
  - WYPUST POD KLIMATYZACJĘ
  - WYPUST OŚWIETLENIA AWARYJNEGO
  - WYPUST OZNACZENIA OŚWIETLENIA AWARYJNEGO

- WYTYCZNE DO PROJEKTU ELEKTRYCZNEGO  
 UWAGA! WYMIARY PODANE W OSIACH DLA STANU WYKOŃCZONEGO
1. GNIAZDA ELEKTRYCZNE I TELEFONICZNE NA WYSOKOŚCI 30 cm OD PODŁOGI -
  2. WŁĄCZNIKI ŚWIATEŁ NA WYSOKOŚCI 100 cm OD PODŁOGI
  3. KINKIETY NA ŚCIANACH NA WYSOKOŚCI PODANEJ NA RYSUNKU
  4. PRZY WYPUSTACH NA PODANEJ WYSOKOŚCI POD KINKIETY, POD GNIAZDA TELEFONICZNE I TV, NALEŻY ZOSTAWIĆ MINIMUM 100 CM KABLA
  5. NUMERACJA OBWODÓW OSOBNA DLA KAŻDEGO POMIESZCZENIA ZAMKNIĘTEGO ZASADĘ NALEŻY STOSOWAĆ JEŚLI NA RYSUNKACH NIE PODANO ODREBNYCH WYTYCZNYCH
- PROJEKT ARANŻACJI WNĘTRZ, ARANŻACJI OŚWIETLENIA NIE JEST PROJEKTEM BRANŻOWYM

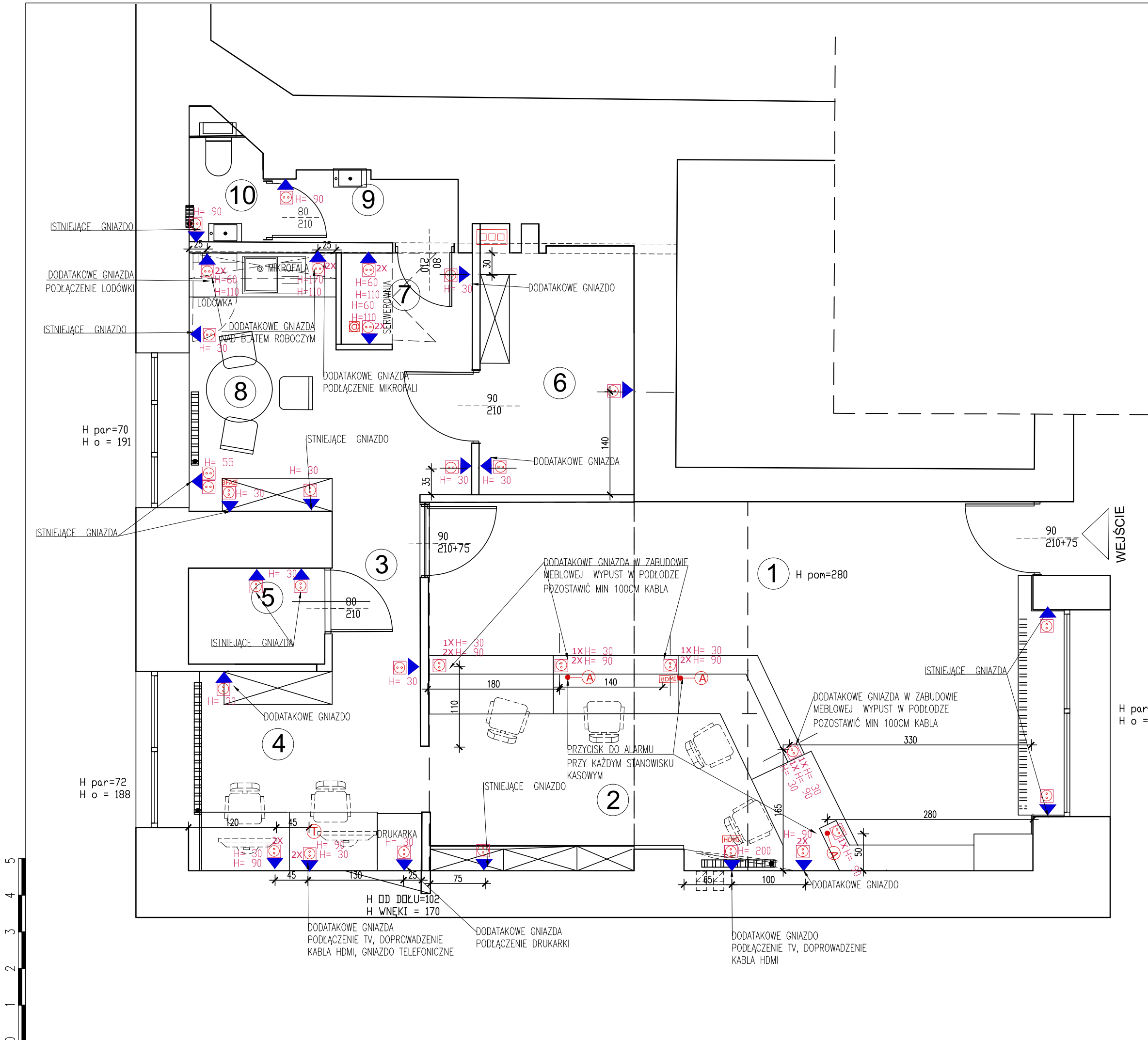
PROJEKT	PROJEKT ARANŻACJI KAS I BIURA		
BRANŻA	ARCHITEKTURA WNĘTRZ		
ADRES	UL. KRASIŃSKIEGO, BIELSKO-BIAŁA		
INWESTOR	MIEJSKI ZAKŁAD KOMUNIKACJI		
PROJEKTANT	DR ARCH. WNĘTRZ MONIKA KILAN-BOROWSKA		
RYSUNEK	WYPUSTY POD OŚWIETLENIE, RZUT		
	DATA:	SKALA: 1:50	NR RYS.: 07
KONTAKT	kilandesign		
	m: kilandesign@gmail.com t: 0048 660 135 353		
	rysunek wykreślono w programie AutoCAD LT 2015 nr licencji: 552-57207863		

WSZYSTKIE WYMIARY MUSZĄ ZOSTAĆ ZWERYFIKOWANE I POTWIERDZONE NA BUDOWIE.  
 WSZYSTKIE PRACE BUDOWLANE, RZEMIEŚNICZE I INSTALACYJNE NALEŻY WYKONYWAĆ ZGODNIE Z ZASADAMI SZUKI BUDOWLANEJ, ZACHOWANIEM NALEŻYTYCH ŚRODKÓW BEZPIECZEŃSTWA I OCHRONY OSOBISTEJ ORAZ W ZGODZIE, Z PRZEPISAMI BHP  
 W PRZYPADKU ZMIAN W KONSTRUKCJI BUDYNKU DOKONANYCH W TRAKCIE BUDOWY, PROJEKTANT NIE PONOSI ODPOWIEDZIALNOŚCI ZA JAKIEKOLWIEK SZKODY WYNIKŁE Z NIEZASTOSOWANIA SIĘ DO UWAG I ZALECEŃ ZAWARTYCH W NINIEJSZYM OPRAWIANIU.

LEGENDA DO ELEKTRYKI

- KIERUNEK MONTAŻU DANEGO PUNKTU ELEKTRYCZNEGO
- CZŁUKA RUCHU
- DZWONEK
- GNIAZDO ELEKTRYCZNE (puszka)
- ILOŚĆ PUSZEK POD GNIAZDO W DANYM MIEJSCU
- RAMKA PODWÓJNA
- RAMKA POTRÓJNA
- RAMKA POCZWÓJNA
- WŁĄCZNIK ŚWIATŁA POJEDYNCZY
- WŁĄCZNIK ŚWIATŁA PODWÓJNY
- WŁĄCZNIK ŚWIATŁA POTRÓJNY
- PANEL STEROWANIA INTELIGENTNEJ INSTALACJI ELEKTRYCZNEJ
- WŁĄCZNIK SCHODOWY
- WŁĄCZNIK SCHODOWY PODWÓJNY
- WYPUST Z SUFITU
- WYPUST Z PODŁOGI
- WYPUST Z GRUNTU / OGRÓD
- WYPUST ZE ŚCIANY NA PODANEJ WYSOKOŚCI
- MIEJSCE MONTAŻU RZUTNIKA - KABLE SYGNAŁOWE
- MIEJSCE MONTAŻU URZĄDZENIA WYSYLAJĄCEGO SYGNAŁ DO RZUTNI
- GNIAZDO TELEWIZYJNE
- HUB LUB SWITH DO ROZPROWADZENIA SYGNAŁU TV
- GNIAZDO INTERNETOWE
- HUB LUB SWITH DO ROZPROWADZENIA SYGNAŁU INTERNETOWEGO
- GNIAZDO TELEFONICZNE
- PINPAD DO ALARMU
- PRZEWÓD KOLUMNOWY
- GRUPY OŚWIETLENIA ZAPALNEGO JEDOCZEŚNIE
- 1, 2, 3...
- DOMOFON
- SIŁA - GNIAZDO
- BEZPIECZNIKI - SKRZYŃKA
- WYPUST POD ROLETY
- WŁĄCZNIK DO STEROWANIA ROLET
- TRANSFORMATOR DO ZMIANY NAPIĘCIA Z 230V NA 12V
- WYPUST POD KLIMATYZACJĘ
- WYPUST OŚWIETLENIA AWARYJNEGO
- WYPUST OZNACZENIA OŚWIETLENIA AWARYJNEGO

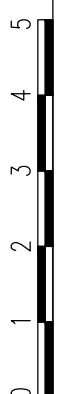
WYTYCZNE DO PROJEKTU ELEKTRYCZNEGO  
 UWAGA! WYMIARY PODANE W OSIACH DLA STANU WYKOŃCZONEGO  
 1. GNIAZDA ELEKTRYCZNE I TELEFONICZNE NA WYSOKOŚCI 30 cm OD PODŁOGI -  
 2. WŁĄCZNIKI ŚWIATEŁ NA WYSOKOŚCI 100 cm OD PODŁOGI  
 3. KINKIETY NA ŚCIANACH NA WYSOKOŚCI PODANEJ NA RYSUNKU  
 4. PRZY WYPUSTACH NA PODANEJ WYSOKOŚCI POD KINKIETY, POD GNIAZDA TELEFONICZNE I TV, NALEŻY ZOSTAWIĆ MINIMUM 100 CM KABLA  
 5. NUMERACJA OBWODÓW OSOBNĄ DLA KAŻDEGO POMIESZCZENIA ZAMKNIĘTEGO ZASADĘ NALEŻY STOSOWAĆ JEŚLI NA RYSUNKACH NIE PODANO ODREBYNYCH WTYCZNYCH  
 PROJEKT ARANŻACJI WNĘTRZ, ARANŻACJI OŚWIETLENIA NIE JEST PROJEKTEM BRANŻOWYM



WEJŚCIE

H par=42  
H o = 226

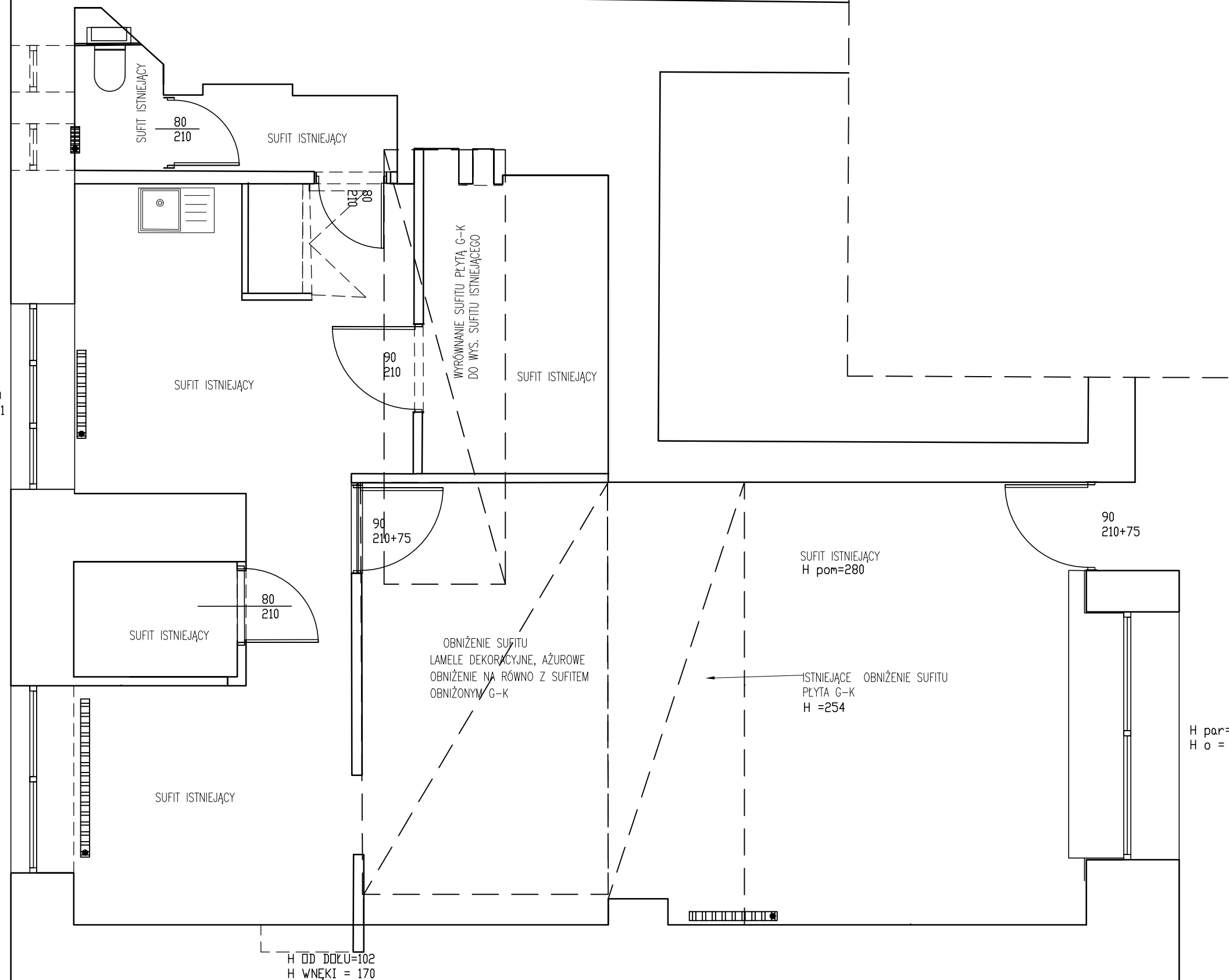
PROJEKT	PROJEKT ARANŻACJI KAS I BIURA		
BRANŻA	ARCHITEKTURA WNĘTRZ		
ADRES	UL. KRASIŃSKIEGO, BIELSKO-BIAŁA		
INWESTOR	MIEJSKI ZAKŁAD KOMUNIKACJI		
PROJEKTANT	DR ARCH. WNĘTRZ MONIKA KILAN-BOROWSKA		
RYSUNEK	WYPUSTY GNIAZD, RZUT		
	DATA:	SKALA: 1:50	NR RYS.: 08
KONTAKT	kilandesign		
	m: kilandesign@gmail.com t: 0048 660 135 353		
	rysunek wykreślono w programie AutoCAD LT 2015 nr licencji: 552-57207863		





0  
1  
2  
3  
4  
5

H par=70  
H o = 191



H par=42  
H o = 226

H OD DOŁU=102  
H WNEKI = 170

WSZYSTKIE WYMIARY MUSZĄ ZOSTAĆ ZWERYFIKOWANE I POTWIERDZONE NA BUDOWIE.

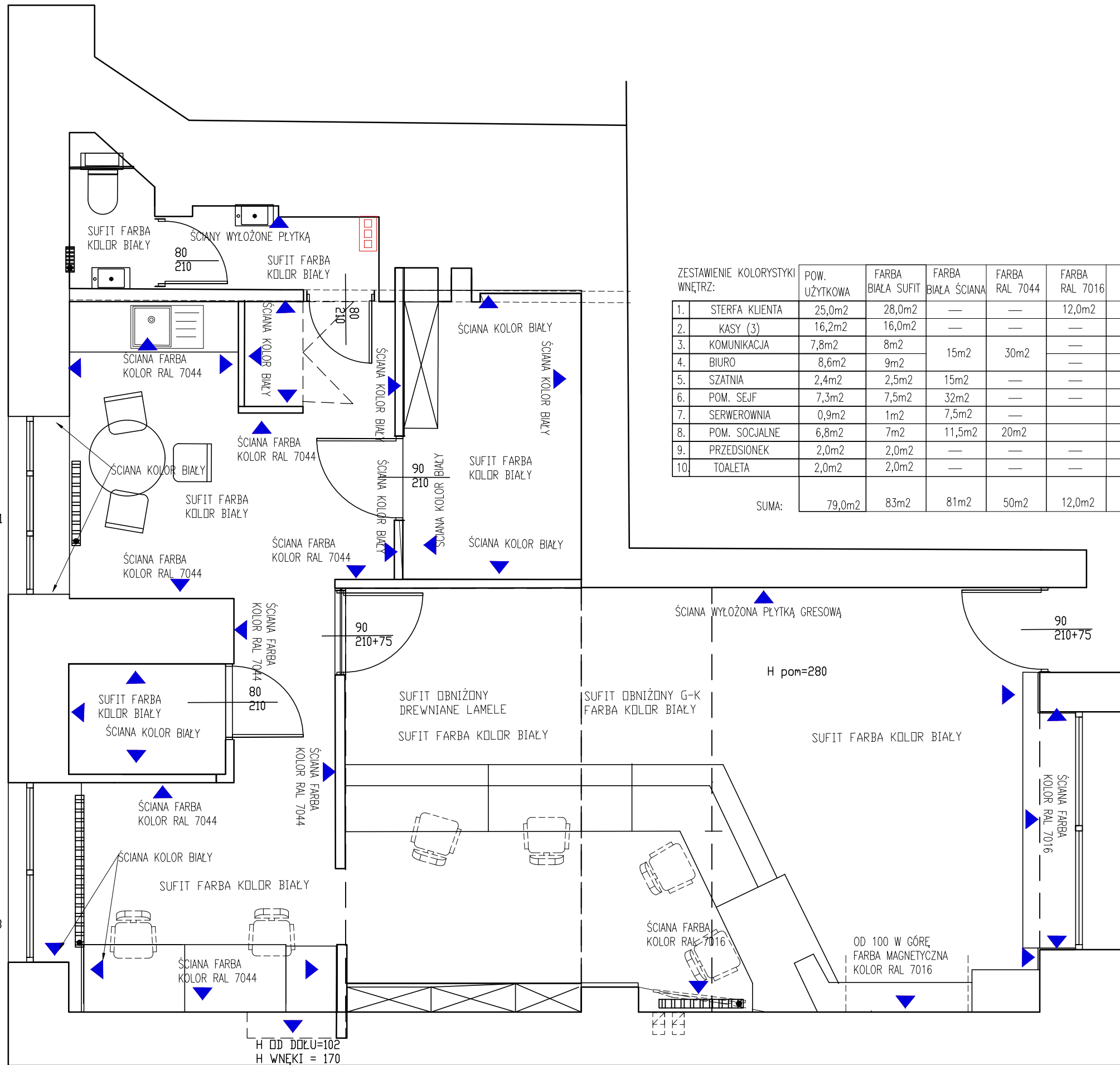
WSZYSTKIE PRACE BUDOWLANE, RZEMIEŚLNICZE I INSTALACYJNE NALEŻY WYKONYWAĆ ZGODNIE Z ZASADAMI SZTUKI BUDOWLANEJ, ZACHOWANIEM NALEŻYTYCH ŚRODKÓW BEZPIECZEŃSTWA I OCHRONY OSOBISTEJ ORAZ W ZGODNIE, Z PRZEPISAMI BHP

W PRZYPADKU ZMIAN W KONSTRUKCJI BUDYNKU DOKONYANYCH W TRAKCIE BUDOWY, PROJEKTANT NIE PONOSI ODPOWIEDZIALNOŚCI ZA JAKIEKOLWIEK SZKODY WYNIKŁE Z NIEZASTOSOWANIA SIĘ DO UWAG I ZALECEŃ ZAWARTYCH W NINIEJSZYM OPRACOWANIU.

PROJEKT	PROJEKT ARANŻACJI KAS I BIURA		
BRANŻA	ARCHITEKTURA WNEȚRZ		
ADRES	UL. KRASIŃSKIEGO, BIELSKO-BIAŁA		
INWESTOR	MIEJSKI ZAKŁAD KOMUNIKACJI		
PROJEKTANT	DR ARCH. WNEȚRZ MONIKA KILAN-BOROWSKA		
RYSUNEK	RZUT SUFITU ,		
	DATA:	SKALA: 1:50	NR RYS.: 10
KONTAKT	kilandesign		
	m: kilandesign@gmail.com t: 0048 660 135 353		
	rysunek wykreślono w programie AutoCAD LT 2015 nr licencji: 552-57207863		



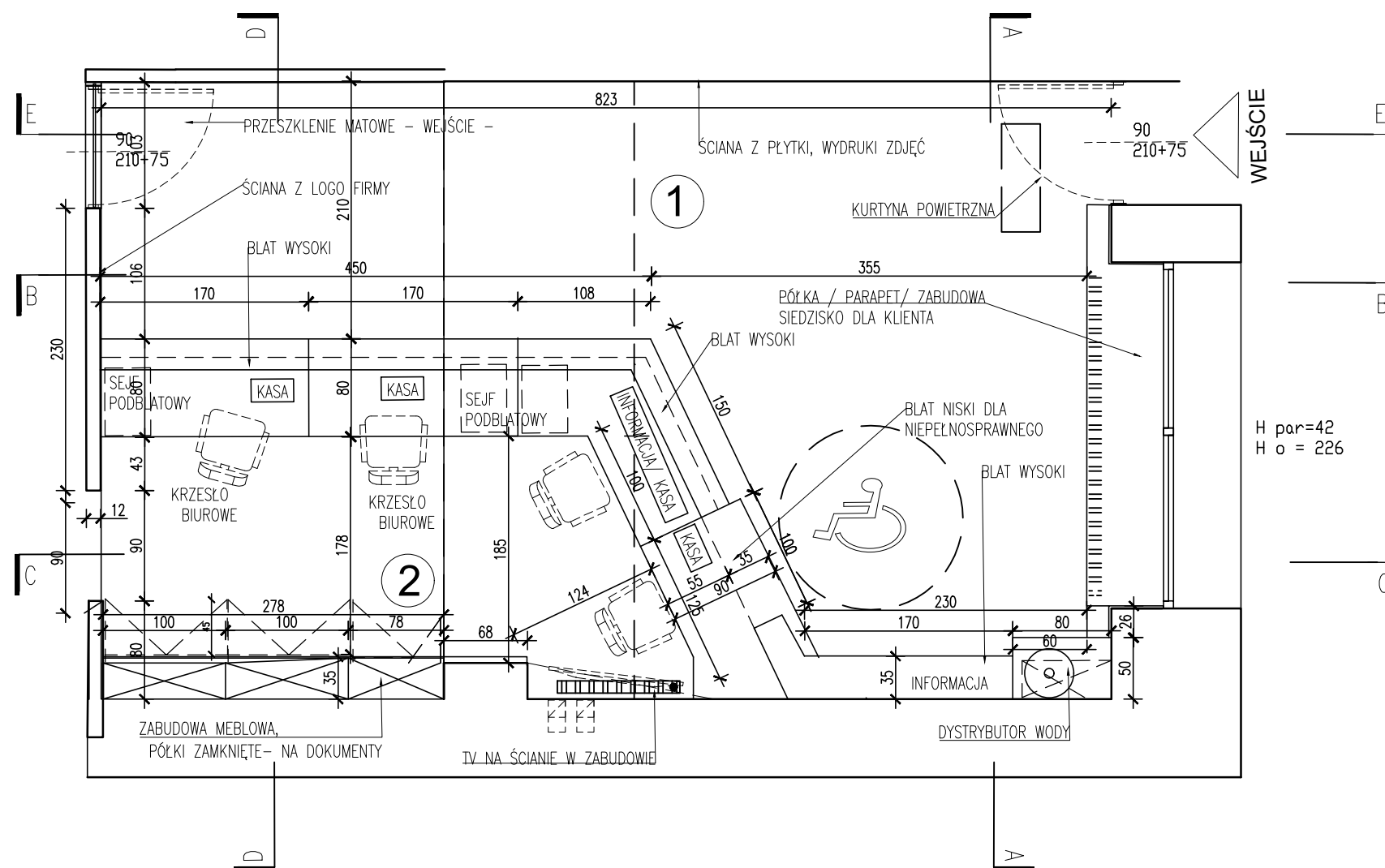
WSZYSTKIE WYMIARY MUSZĄ ZOSTAĆ ZWERYFIKOWANE I POTWIERDZONE NA BUDOWIE.  
 WSZYSTKIE PRACE BUDOWLANE, RZEMIEŚLNICZE I INSTALACYJNE NALEŻY WYKONYWAĆ ZGODNIE Z ZASADAMI SZTUKI BUDOWLANEJ, ZACHOWANIEM NALEŻYTYCH ŚRODKÓW BEZPIECZEŃSTWA I OCHRONY OSOBISTEJ ORAZ W ZGODNIE, Z PRZEPISAMI BHP  
 W PRZYPADKU ZMIAN W KONSTRUKCJI BUDYNKU DOKONANYCH W TRAKCIE BUDOWY, PROJEKTANT NIE PONOSI ODPOWIEDZIALNOŚCI ZA JAKIEKOLWIEK SZKODY WYNIKŁE Z NIEZASTOSOWANIA SIĘ DO UWAG I ZALECEŃ ZAWARTYCH W NINIEJSZYM OPRAWIANIU.



ZESTAWIENIE KOLORYSTYKI WNETRZ:	POW. UŻYTKOWA	FARBA BIAŁA SUFIT	FARBA BIAŁA ŚCIANA	FARBA RAL 7044	FARBA RAL 7016	F. MAG. RAL 7016
1. STERFA KLIENTA	25,0m <sup>2</sup>	28,0m <sup>2</sup>	—	—	12,0m <sup>2</sup>	3,0m <sup>2</sup>
2. KASY (3)	16,2m <sup>2</sup>	16,0m <sup>2</sup>	—	—	—	—
3. KOMUNIKACJA	7,8m <sup>2</sup>	8m <sup>2</sup>	15m <sup>2</sup>	30m <sup>2</sup>	—	—
4. BIURO	8,6m <sup>2</sup>	9m <sup>2</sup>	—	—	—	—
5. SZATNIA	2,4m <sup>2</sup>	2,5m <sup>2</sup>	15m <sup>2</sup>	—	—	—
6. POM. SEJF	7,3m <sup>2</sup>	7,5m <sup>2</sup>	32m <sup>2</sup>	—	—	—
7. SERWEROWNIA	0,9m <sup>2</sup>	1m <sup>2</sup>	7,5m <sup>2</sup>	—	—	—
8. POM. SOCJALNE	6,8m <sup>2</sup>	7m <sup>2</sup>	11,5m <sup>2</sup>	20m <sup>2</sup>	—	—
9. PRZEDSIONEK	2,0m <sup>2</sup>	2,0m <sup>2</sup>	—	—	—	—
10. TOALETA	2,0m <sup>2</sup>	2,0m <sup>2</sup>	—	—	—	—
SUMA:	79,0m <sup>2</sup>	83m <sup>2</sup>	81m <sup>2</sup>	50m <sup>2</sup>	12,0m <sup>2</sup>	3,0m <sup>2</sup>

H par=42  
H o = 226

PROJEKT	PROJEKT ARANŻACJI KAS I BIURA		
BRANŻA	ARCHITEKTURA WNETRZ		
ADRES	UL. KRASIŃSKIEGO, BIELSKO-BIAŁA		
INWESTOR	MIEJSKI ZAKŁAD KOMUNIKACJI		
PROJEKTANT	DR ARCH. WNETRZ MONIKA KILAN-BOROWSKA		
RYSUNEK	RZUT, KOLORYSTYKA ŚCIAN, SUFITÓW, ZESTAWIENIE		
	DATA:	SKALA: 1:50	NR RYS.: 11
KONTAKT	kilandesign		
	m: kilandesign@gmail.com t: 0048 660 135 353		
	rysunek wykreślono w programie AutoCAD LT 2015 nr licencji: 552-57207863		

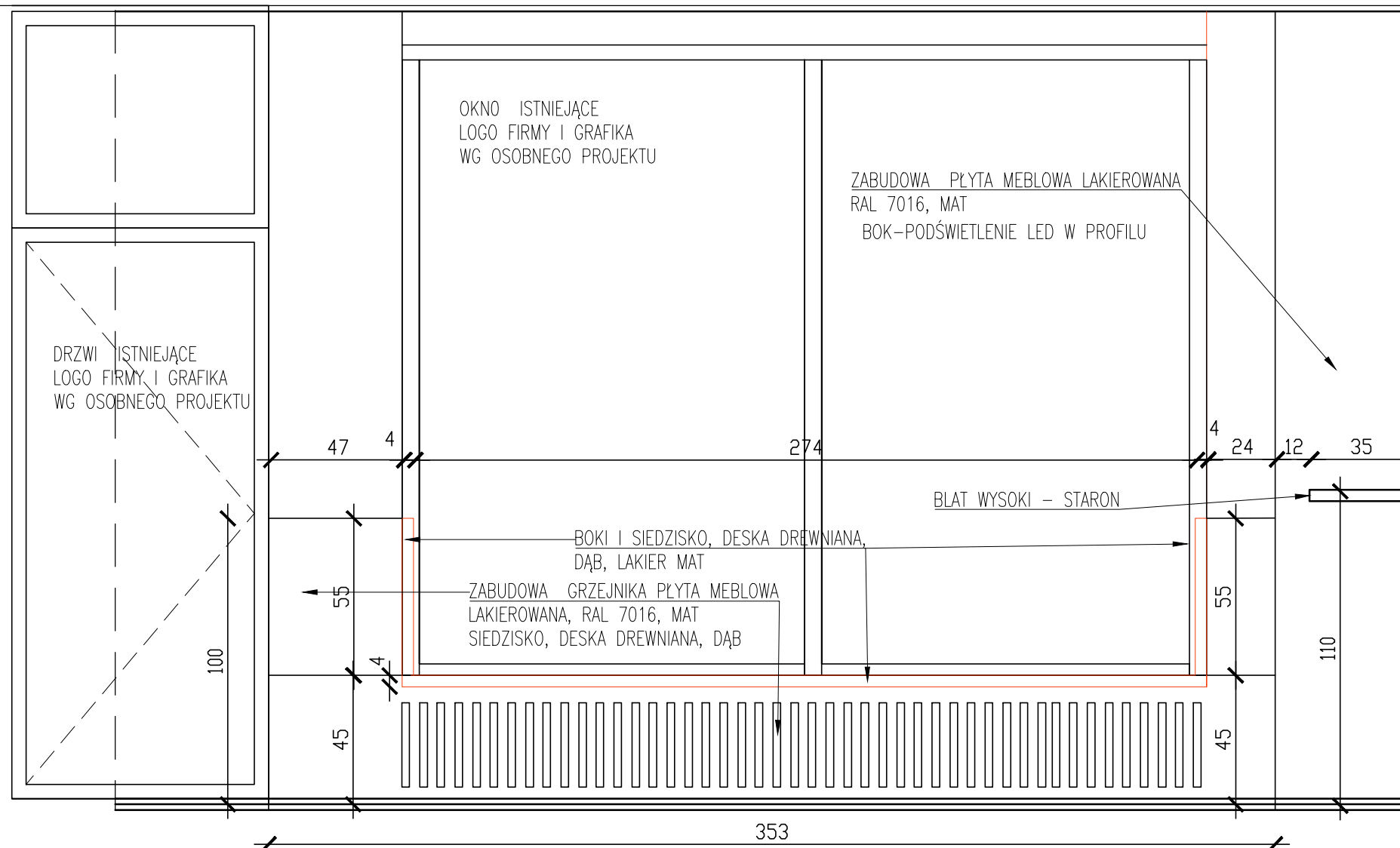


H par=42  
H o = 226

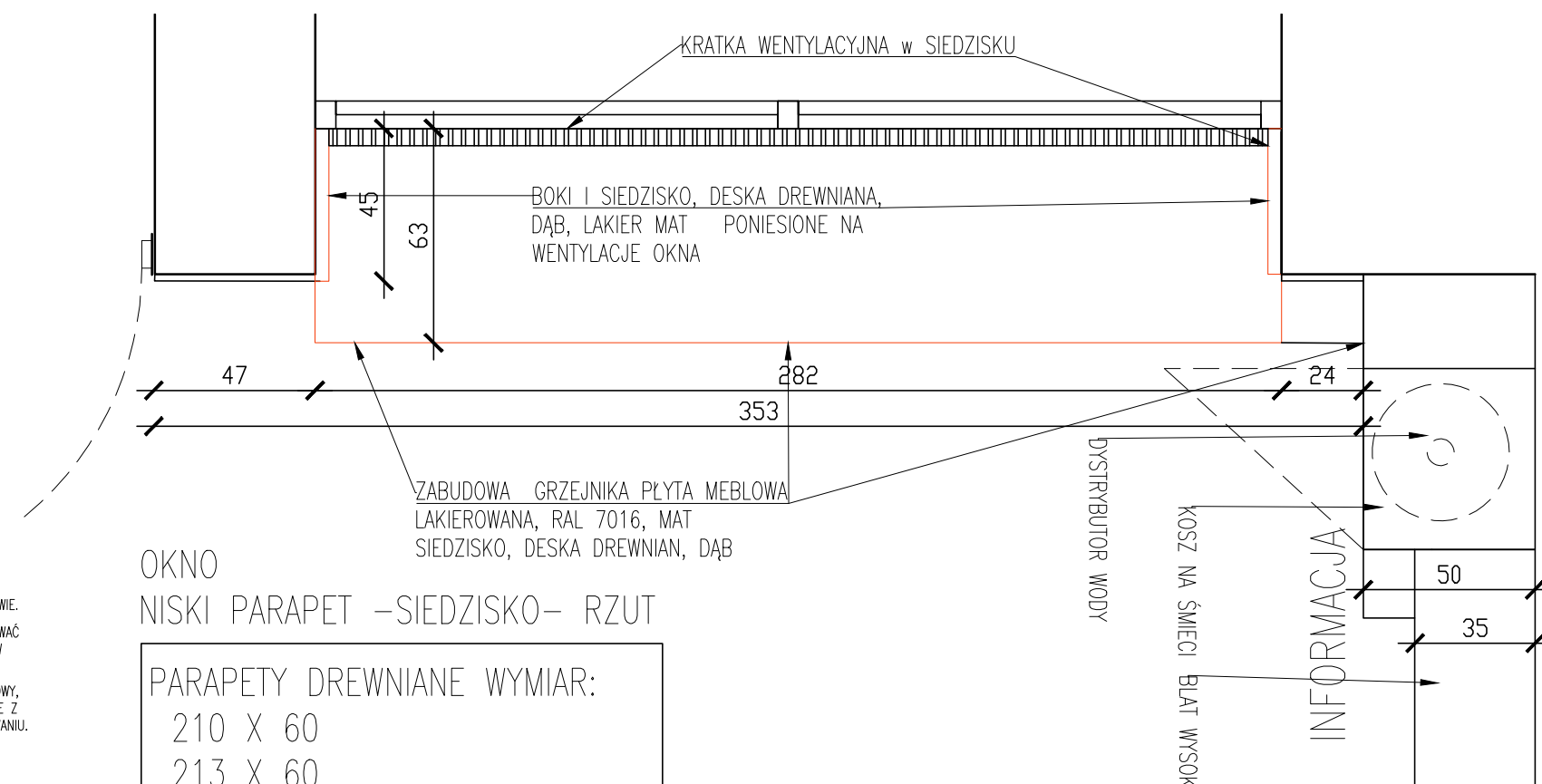
0  
1  
2  
3  
4  
5

WSZYSTKIE WYMIARY MUSZĄ ZOSTAĆ ZWERYFIKOWANE I POTWIERDZONE NA BUDOWIE.  
WSZYSTKIE PRACE BUDOWLANE, RZEMIEŚLNICZE I INSTALACYJNE NALEŻY WYKONYWAĆ ZGODNIE Z ZASADAMI SZTUKI BUDOWLANEJ, ZACHOWANIEM NALEŻYTYCH ŚRODKÓW BEZPIECZEŃSTWA I OCHRONY OSOBISTEJ ORAZ W ZGODNIE, Z PRZEPISAMI BHP  
W PRZYPADKU ZMIAN W KONSTRUKCJI BUDYNKU DOKONANYCH W TRAKCIE BUDOWY, PROJEKTANT NIE PONOSI ODPOWIEDZIALNOŚCI ZA JAKIEKOLWIEK SZKODY WYNIKŁE Z NIEZASTOSOWANIA SIĘ DO UWAG I ZALECEŃ ZAWARTYCH W NINIEJSZYM OPRACOWANIU.

PROJEKT	PROJEKT ARANŻACJI KAS I BIURA		
BRANŻA	ARCHITEKTURA WNEŹRZ		
ADRES	UL. KRASIŃSKIEGO, BIELSKO-BIAŁA		
INWESTOR	MIEJSKI ZAKŁAD KOMUNIKACJI		
PROJEKTANT	DR ARCH. WNEŹRZ MONIKA KILAN-BOROWSKA		
RYSUNEK	STREFA KLIENTA, KASY, RZUT,		
	DATA:	SKALA: 1:50	NR RYS.: 12
KONTAKT	kilandesign		
	m: kilandesign@gmail.com t: 0048 660 135 353		
	rysunek wykreślono w programie AutoCAD LT 2015 nr licencji: 552-57207863		



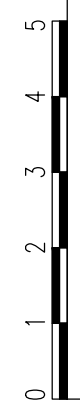
**1** OKNO SIEDZISKO- WIDOK A-A  
STREFA KLIENTA



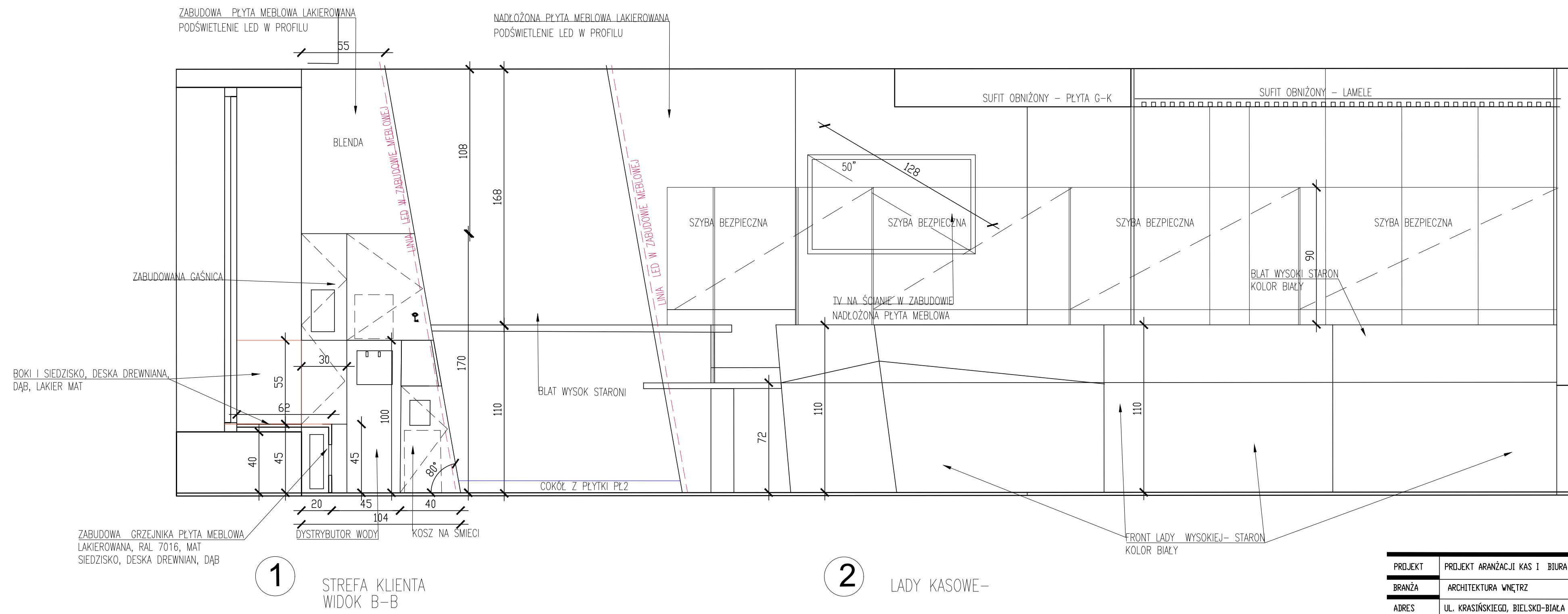
**1** STREFA KLIENTA

WSZYSTKIE WYMIARY MUSZĄ ZOSTAĆ ZWERYFIKOWANE I POTWIERDZONE NA BUDOWIE.  
WSZYSTKIE PRACE BUDOWLANE, RZEMIEŚNICZE I INSTALACYJNE NALEŻY WYKONYWAĆ ZGODNIE Z ZASADAMI SZTUKI BUDOWLANEJ, ZACHOWANIEM NALEŻYTYCH ŚRODKÓW BEZPIECZEŃSTWA I OCHRONY OSOBISTEJ ORAZ W ZGODNIE, Z PRZEPISAMI BHP  
W PRZYPADKU ZMIAN W KONSTRUKCJI BUDYNKU DOKONANYCH W TRAKCIE BUDOWY, PROJEKTANT NIE PONOSI ODPOWIEDZIALNOŚCI ZA JAKIEKOLWIEK SZKODY WYNIKŁE Z NIEZASTOSOWANIA SIĘ DO UWAG I ZALECEŃ ZAWARTYCH W NINIEJSZYM OPRACOWANIU.

PROJEKT	PROJEKT ARANŻACJI KAS I BIURA		
BRANŻA	ARCHITEKTURA WNEȚRZ		
ADRES	UL. KRASIŃSKIEGO, BIELSKO-BIAŁA		
INWESTOR	MIEJSKI ZAKŁAD KOMUNIKACJI		
PROJEKTANT	DR ARCH. WNEȚRZ MONIKA KILAN-BOROWSKA		
RYSUNEK	STREFA KLIENTA, RZUT, WIDOKI		
	DATA:	SKALA: 1:20	NR RYS.: 13
KONTAKT	kilandesign		
	m: kilandesign@gmail.com t: 0048 660 135 353		
	rysunek wykreślono w programie AutoCAD LT 2015 nr licencji: 552-57207863		





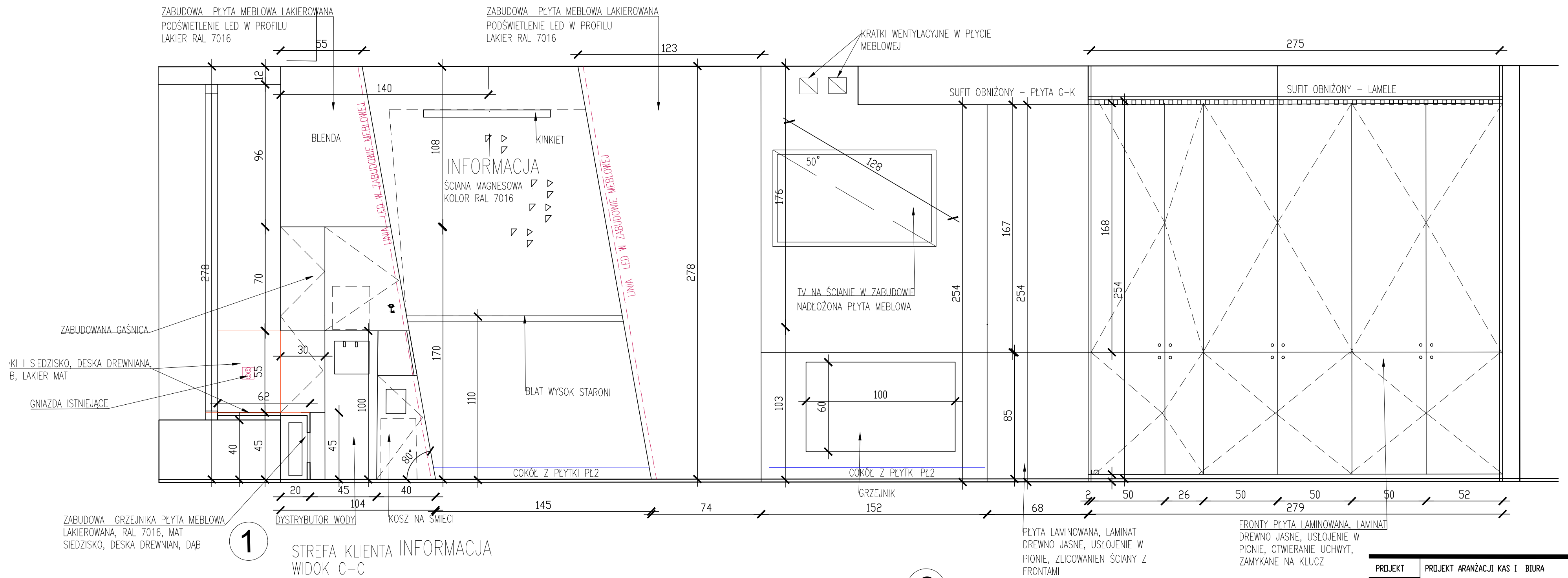


1 STREFA KLIENTA  
WIDOK B-B


2 LADY KASOWE-

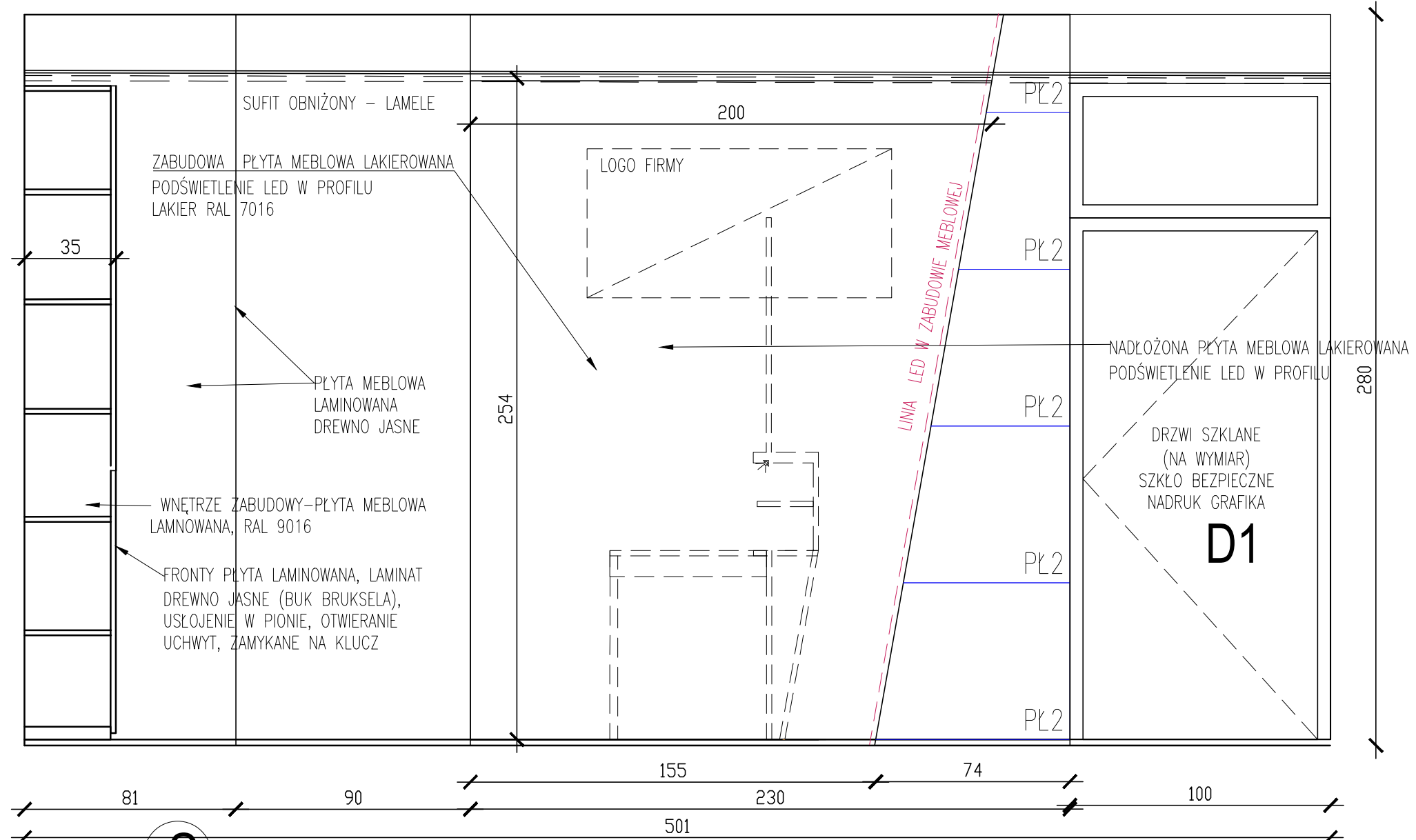
WSZYSTKIE WYMARY MUSZA ZOSTAĆ ZWERYFIKOWANE I POTWIERDZONE NA BUDOWIE.  
WSZYSTKIE PRACE BUDOWLANE, RZEMIEŚNICZE I INSTALACYJNE NALEŻY WYKONYWAĆ ZGODNIE Z ZASADAMI SZTUKI BUDOWLANEJ, ZACHOWANIEM NALEŻYTYCH ŚRODKÓW BEZPIECZEŃSTWA I OCHRONY OSOBISTEJ ORAZ W ZGODNIE Z PRZEPISAMI BHP.  
W PRZYPADKU ZMIAN W KONSTRUKCJA BUDYNKU DOKONYWANYCH W TRAKCIE BUDOWY, PROJEKTANT NIE PONOSI ODPOWIEDZIALNOŚCI ZA JAKIEKOLWIEK SZKODY WYNIKŁE Z NIEZASTOSOWANIA SIĘ DO UWAG I ZALECEŃ ZAWARTYCH W NINIEJSZYM OPRAWOWANIU.

PROJEKT	PROJEKT ARANŻACJI KAS I BIURA		
BRANŻA	ARCHITEKTURA WNEȚRZ		
ADRES	UL. KRASIŃSKIEGO, BIELSKO-BIAŁA		
INWESTOR	MIEJSKI ZAKŁAD KOMUNIKACJI		
PROJEKTANT	DR ARCH. WNEȚRZ MONIKA KILAN-BOROWSKA		
RYSUNEK	STREFA KLIENTA, KASY, WIDOKI BB		
	DATA:	SKALA: 1:20	NR RYS.: 14
KONTAKT	kilandesign		
	m: kilandesign@gmail.com t: 0049 660 135 353		
	rysunek wykreślono w programie AutoCAD LT 2015 nr licencji: 552-57207863		



WSZYSTKIE WYMIARY MUSZĄ ZOSTAĆ ZWERYFIKOWANE I POTWIERDZONE NA BUDOWIE.  
WSZYSTKIE PRACE BUDOWLANE, RZEMESLNICZE I INSTALACYJNE NALEŻY WYKONYWAĆ  
ZGODNIE Z ZASADAMI SZTUKI BUDOWLANEJ, ZACHOWANIEM NALEŻYTYCH ŚRODKÓW  
BEZPIECZEŃSTWA I OCHRONY OSOBISTEJ ORAZ W ZGODZIE Z PRZEPISAMI BRP.  
W PRZYPADKU ZMIAN W KONSTRUKCJI BUDYNKU DOKONYWANYCH W TRAKCIE BUDOWY,  
PROJEKTANT NIE PONOSI ODPOWIEDZIALNOŚCI ZA JAKIEKOLWIEK SZKODY WYNIKŁE Z  
NEZASTOSOWANIA SIĘ DO UWAG I ZALECEŃ ZAWARTYCH W NINIEJSZYM OPRAWOWANIU.

PROJEKT	PROJEKT ARANŻACJI KAS I BIURA		
BRANŻA	ARCHITEKTURA WNEŹRZ		
ADRES	UL. KRASIŃSKIEGO, BIELSKO-BIAŁA		
INWESTOR	MIEJSKI ZAKŁAD KOMUNIKACJI		
PROJEKTANT	DR ARCH. WNEŹRZ MONIKA KILAN-BOROWSKA		
RYSUNEK	STREFA KLIENTA, KASY, WIDOK CC		
	DATA:	SKALA: 1:20	NR RYS.: 15
KONTAKT			
	m: kilandesign@gmail.com t: 0048 660 135 353		
	rysunek wykreślono w programie AutoCAD LT 2015 nr licencji: 552-57207863		



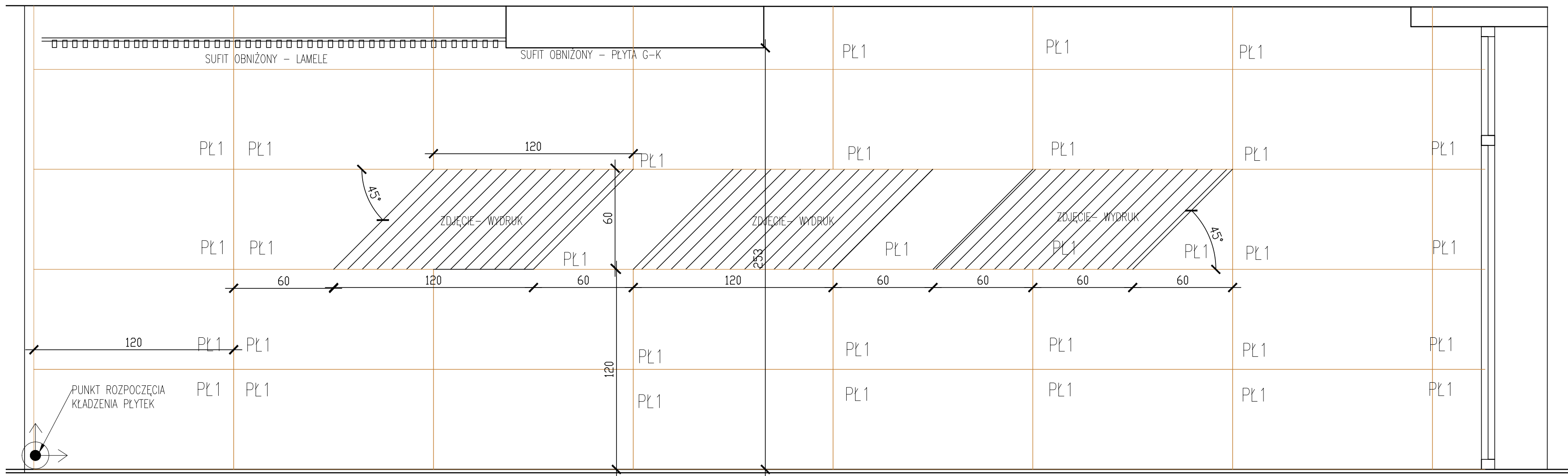
2 LADY KASOWE - WIDOK D-D

2 KASY

0  
1  
2  
3  
4  
5

WSZYSTKIE WYMIARY MUSZĄ ZOSTAĆ ZWERYFIKOWANE I POTWIERDZONE NA BUDOWIE.  
 WSZYSTKIE PRACE BUDOWLANE, RZEMIEŚLNICZE I INSTALACYJNE NALEŻY WYKONYWAĆ ZGODNIE Z ZASADAMI SZTUKI BUDOWLANEJ, ZACHOWANIEM NALEŻYTYCH ŚRODKÓW BEZPIECZEŃSTWA I OCHRONY OSOBISTEJ ORAZ W ZGODNIE, Z PRZEPISAMI BHP  
 W PRZYPADKU ZMIAN W KONSTRUKCJI BUDYNKU DOKONANYCH W TRAKCIE BUDOWY, PROJEKTANT NIE PONOSI ODPOWIEDZIALNOŚCI ZA JAKIEKOLWIEK SZKODY WYNIKŁE Z NIEZASTOSOWANIA SIĘ DO UWAG I ZALECEŃ ZAWARTYCH W NINIEJSZYM OPRACOWANIU.

PROJEKT	PROJEKT ARANŻACJI KAS I BIURA		
BRANŻA	ARCHITEKTURA WNEŹTRZ		
ADRES	UL. KRASIŃSKIEGO, BIELSKO-BIAŁA		
INWESTOR	MIEJSKI ZAKŁAD KOMUNIKACJI		
PROJEKTANT	DR ARCH. WNEŹTRZ MONIKA KILAN-BOROWSKA		
RYSUNEK	STREFA KLIENTA, , WIDOKI DD		
	DATA:	SKALA: 1:20	NR RYS.: 16
KONTAKT	kilandesign		
	m: kilandesign@gmail.com t: 0048 660 135 353		
	rysunek wykreślono w programie AutoCAD LT 2015 nr licencji: 552-57207863		



LEGENDA:

↑  
← ● →  
PUNKT ROZPOCZĘCIA  
KŁADZENIA PŁYTEK

PŁ1  
PŁYTKA BEŻOWA 60X120

PŁ2  
PŁYTKA CRAFTOWA 60X120

ZDJĘCIE - WYDRUK

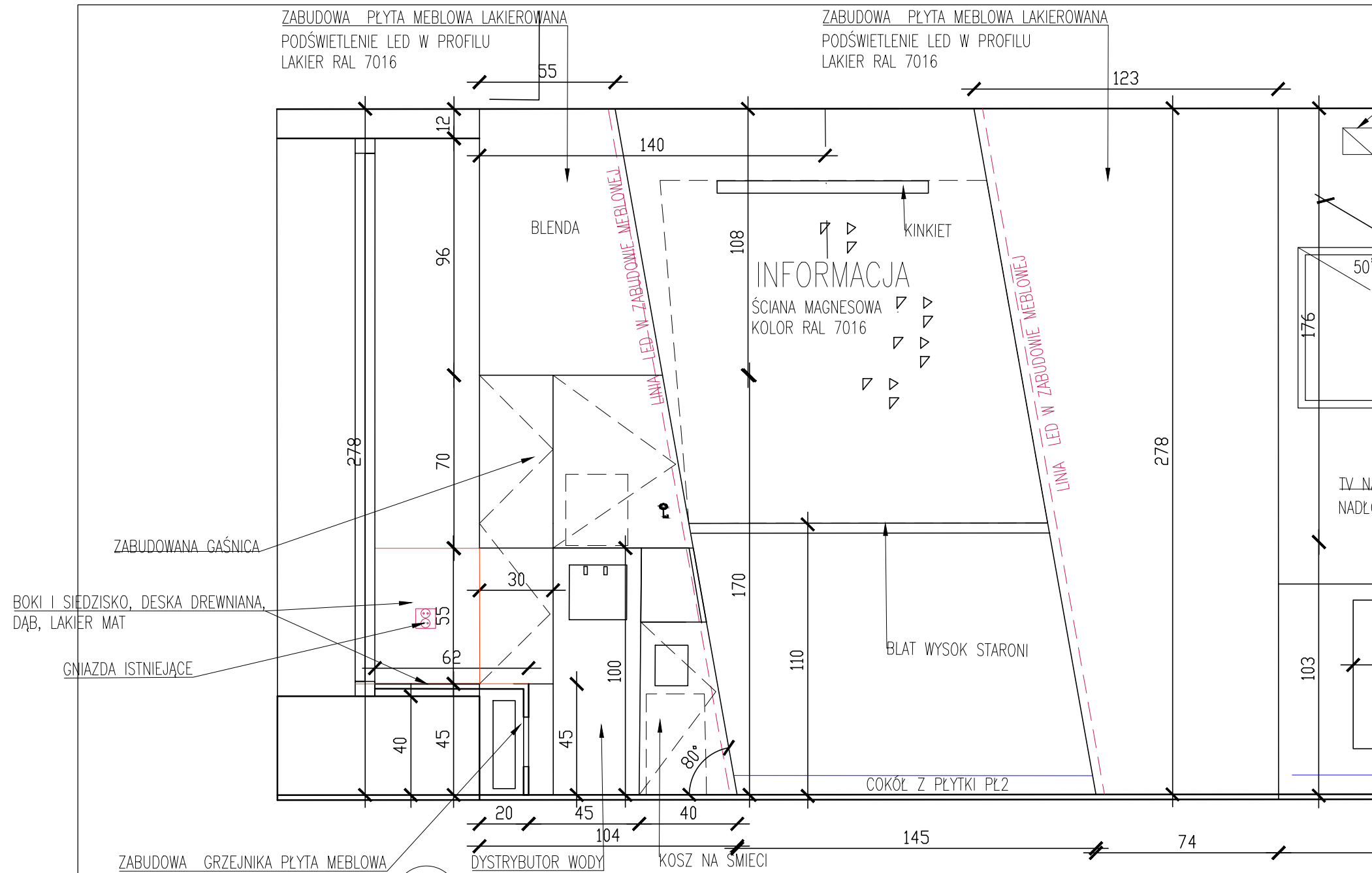
WAŻ:

1 STREFA KLIENTA - WIDOK E-E

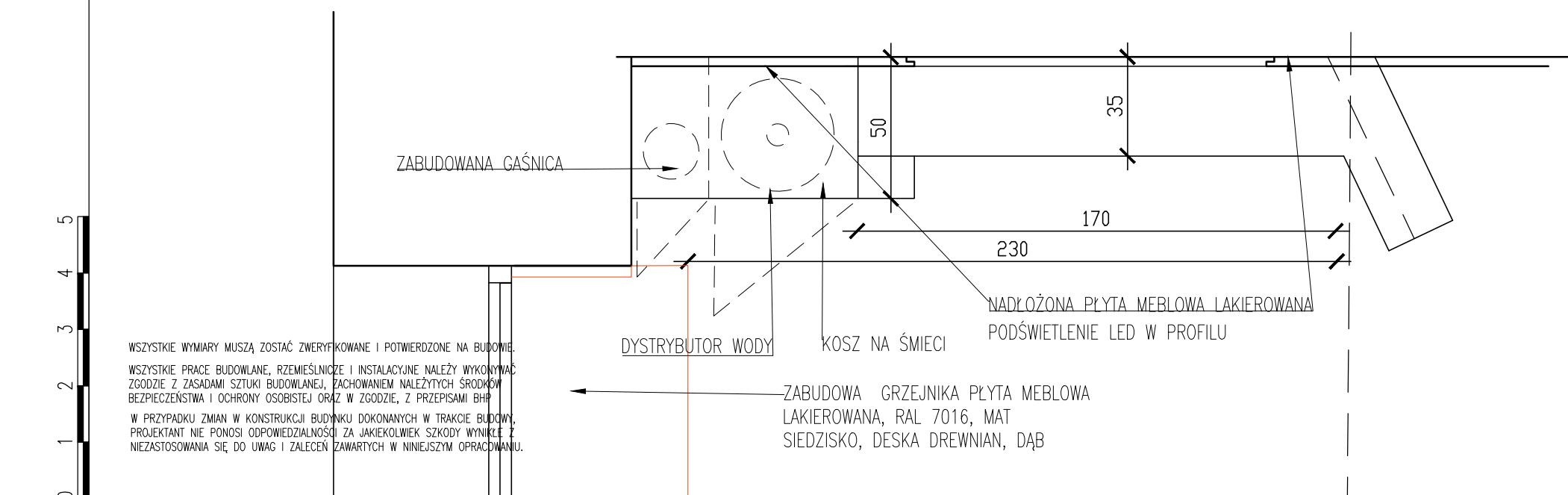
0 1 2 3 4 5

WSZYSTKIE WYMARY MUSZĄ ZOSTAĆ ZWERYFIKOWANE I POTWIERDZONE NA BUDOWIE.  
 WSZYSTKIE PRACE BUDOWLANE, RZEMIEŚNICZE I INSTALACYJNE NALEŻY WYKONYWAĆ ZGODNIE Z ZASADAMI SZTUKI BUDOWLANEJ, ZACHOWANEM NALEŻYTYCH ŚRODKÓW BEZPIECZEŃSTWA I OCHRONY OSOBISTEJ ORAZ W ZGODZIE Z PRZEPISAMI BHP.  
 W PRZYPADKU ZMIAN W KONSTRUKCJI BUDYNKU DOKONYWANYCH W TRAKCIE BUDOWY, PROJEKTANT NIE PONOSI ODPOWIEDZIALNOŚCI ZA JAKIEKOLWIEK SZKODY WYNIKŁE Z NEZASTOSOWANIA SIĘ DO UWAG I ZALECEŃ ZAWARTYCH W NINIEJSZYM OPRACOWANIU.

PROJEKT	PROJEKT ARANŻACJI KAS I BIURA		
BRANŻA	ARCHITEKTURA WNEŹRZ		
ADRES	UL. KRASIŃSKIEGO, BIELSKO-BIAŁA		
INWESTOR	MIEJSKI ZAKŁAD KOMUNIKACJI		
PROJEKTANT	DR ARCH. WNEŹRZ MONIKA KILAN-BOROWSKA		
RYSUNEK	STREFA KLIENTA, WIDOK E-E		
	DATA:	SKALA: 1:20	NR RYS: 17
KONTAKT	kilandesign		
	w kilandesign@gmail.com t: 0048 660 135 353		
	rysunek wykonano w programie AutoCAD LT 2015		
	nr licenc. 552-57207863		



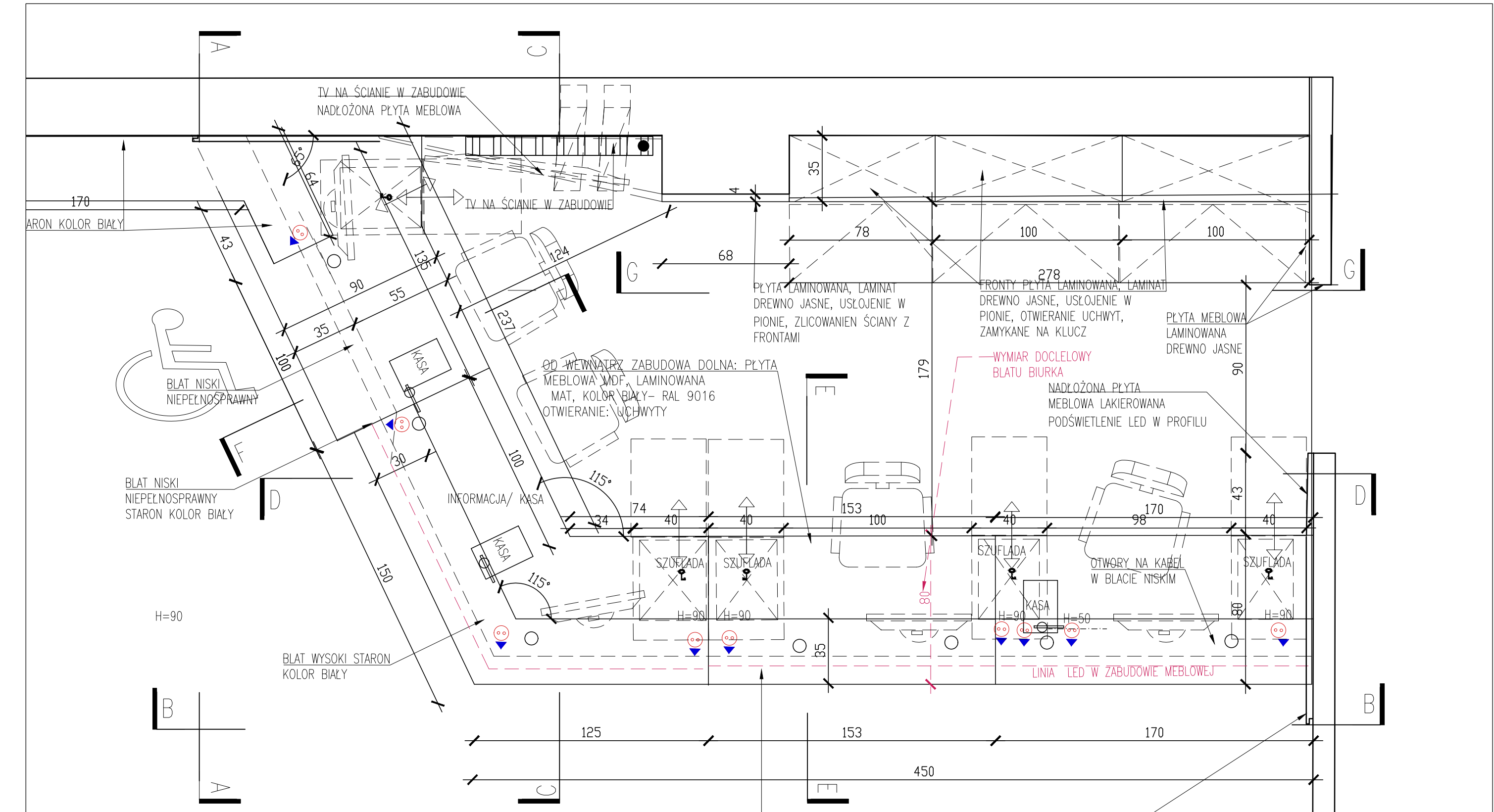
**1** STREFA KLIENTA INFORMACJA  
WIDOK C-C



**1** STREFA KLIENTA

WSZYSTKIE WYMIARY MUSZĄ ZOSTAĆ ZWERYFIKOWANE I POTWIERDZONE NA BUDOWIE.  
WSZYSTKIE PRACE BUDOWLANE, RZEMIEŚNICZE I INSTALACYJNE NALEŻY WYKONYWAĆ ZGODNIE Z ZASADAMI SZTUKI BUDOWLANEJ, ZACHOWANIEM NALEŻYTYCH ŚRODKÓW BEZPIECZEŃSTWA I OCHRONY OSOBISTEJ ORAZ W ZGODNIE, Z PRZEPISAMI BHP.  
W PRZYPADKU ZMIAN W KONSTRUKCJI BUDYNKU DOKONANYCH W TRAKCIE BUDOWY, PROJEKTANT NIE PONOSI ODPOWIEDZIALNOŚCI ZA JAKIEKOLWIEK SZKODY WYNIKŁE Z NIEZASTOSOWANIA SIĘ DO UWAG I ZALECEŃ ZAWARTYCH W NINIEJSZYM OPRACOWANIU.

PROJEKT	PROJEKT ARANŻACJI KAS I BIURA		
BRANŻA	ARCHITEKTURA WNEȚRZ		
ADRES	UL. KRASIŃSKIEGO, BIELSKO-BIAŁA		
INWESTOR	MIEJSKI ZAKŁAD KOMUNIKACJI		
PROJEKTANT	DR ARCH. WNEȚRZ MONIKA KILAN-BOROWSKA		
RYSUNEK	STREFA KLIENTA- ŚCIANA INFORMACJA, RZUT, WIDOKI		
	DATA:	SKALA: 1:20	NR RYS.: 18
KONTAKT	kilandesign		
	m: kilandesign@gmail.com		t: 0048 660 135 353
rysunek wykreślono w programie AutoCAD LT 2015 nr licencji: 552-57207863			



OD ZEWNĄTRZ ZABUDOWA DOLNA:  
 1. WERSJA PŁYTA MEBLOWA MDF, LKIEROWANA MAT, KOLOR BIAŁY- RAL 9016  
 2. WERSJA STARON KONGLOMERAT- KOLOR BIAŁY

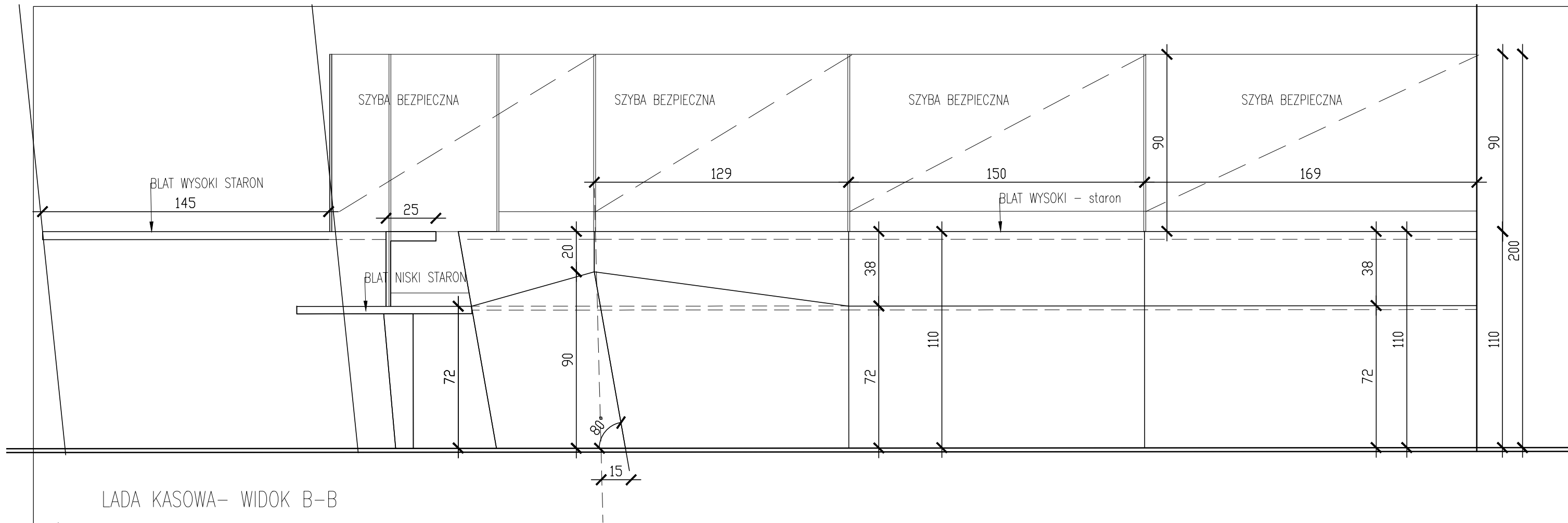
NADŁOŻONA PŁYTA MEBLOWA LAKIEROWANA  
 PODŚWIETLENIE LED W PROFILU

2 LADA KASOWA- RZUT

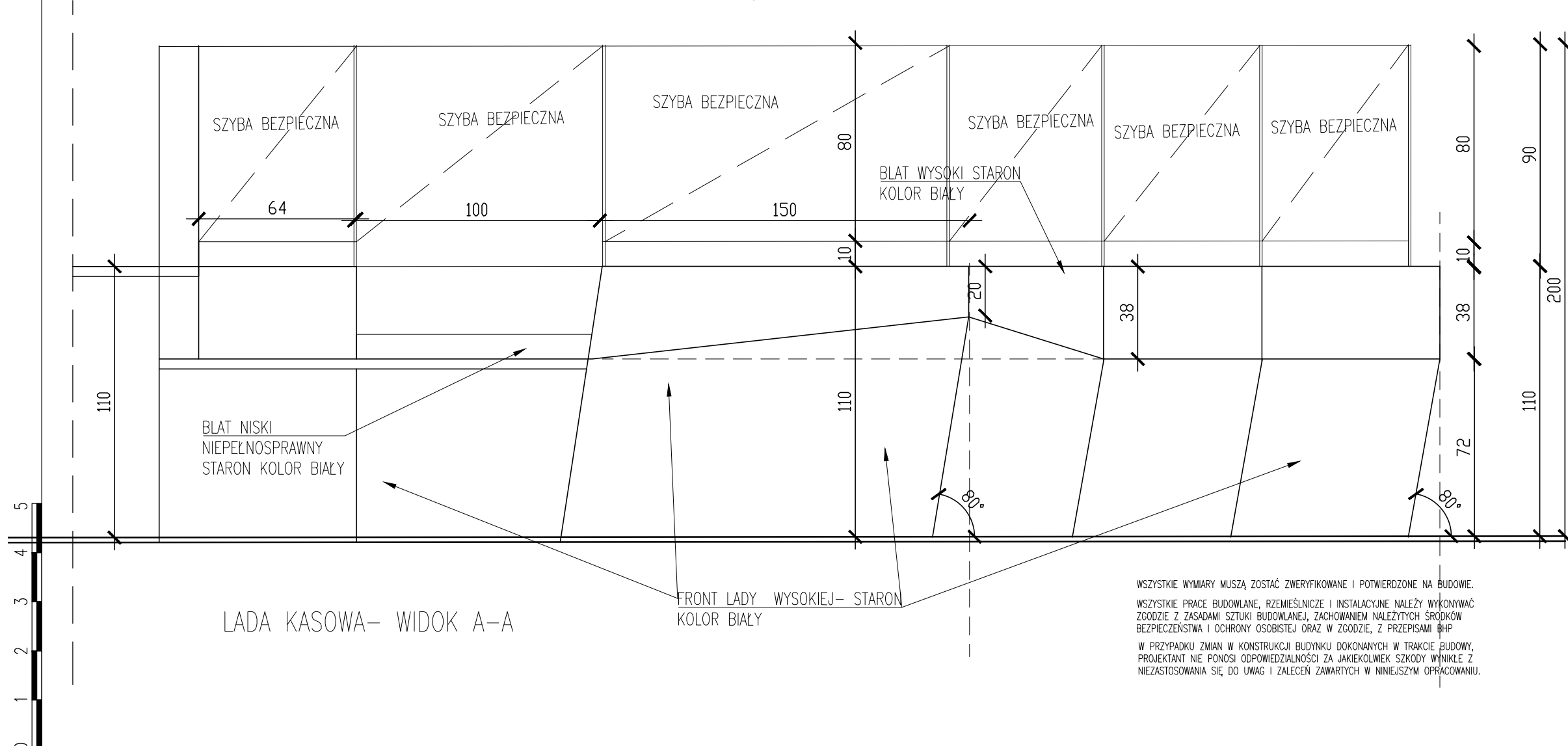
WSZYSTKIE WYMIARY MUSZĄ ZOSTAĆ ZWERYFIKOWANE I POTWIERDZONE NA BUDOWIE.  
 WSZYSTKIE PRACE BUDOWLANE, RZEMIEŚNICZE I INSTALACYJNE NALEŻY WYKONYWAĆ ZGODNIE Z ZASADAMI SZTUKI BUDOWLANEJ, ZACHOWANIEM NALEŻYTYCH ŚRODKÓW BEZPIECZEŃSTWA I OCHRONY OSOBISTEJ ORAZ W ZGODNIE, Z PRZEPISAMI BHP  
 W PRZYPADKU ZMIAN W KONSTRUKCJI BUDYNKU DOKONANYCH W TRAKCIE BUDOWY, PROJEKTANT NIE PONOSI ODPOWIEDZIALNOŚCI ZA JAKIEKOLWIEK SZKODY WYNIKŁE Z NIEZASTOSOWANIA SIĘ DO UWAG I ZALECEŃ ZAWARTYCH W NINIEJSZYM OPRAWIANIU.

PROJEKT	PROJEKT ARANŻACJI KAS I BIURA		
BRANŻA	ARCHITEKTURA WNEȚRZ		
ADRES	UL. KRASIŃSKIEGO, BIELSKO-BIAŁA		
INWESTOR	MIEJSKI ZAKŁAD KOMUNIKACJI		
PROJEKTANT	DR ARCH. WNEȚRZ MONIKA KILAN-BOROWSKA		
RYSUNEK	ZABUDOWA KAS , RZUT		
	DATA:	SKALA: 1:20	NR RYS.: 19
KONTAKT	kilandesign		
	m: kilandesign@gmail.com t: 0048 660 135 353		
	rysunek wykreślono w programie AutoCAD LT 2015 nr licencji: 552-57207863		





LADA KASOWA- WIDOK B-B

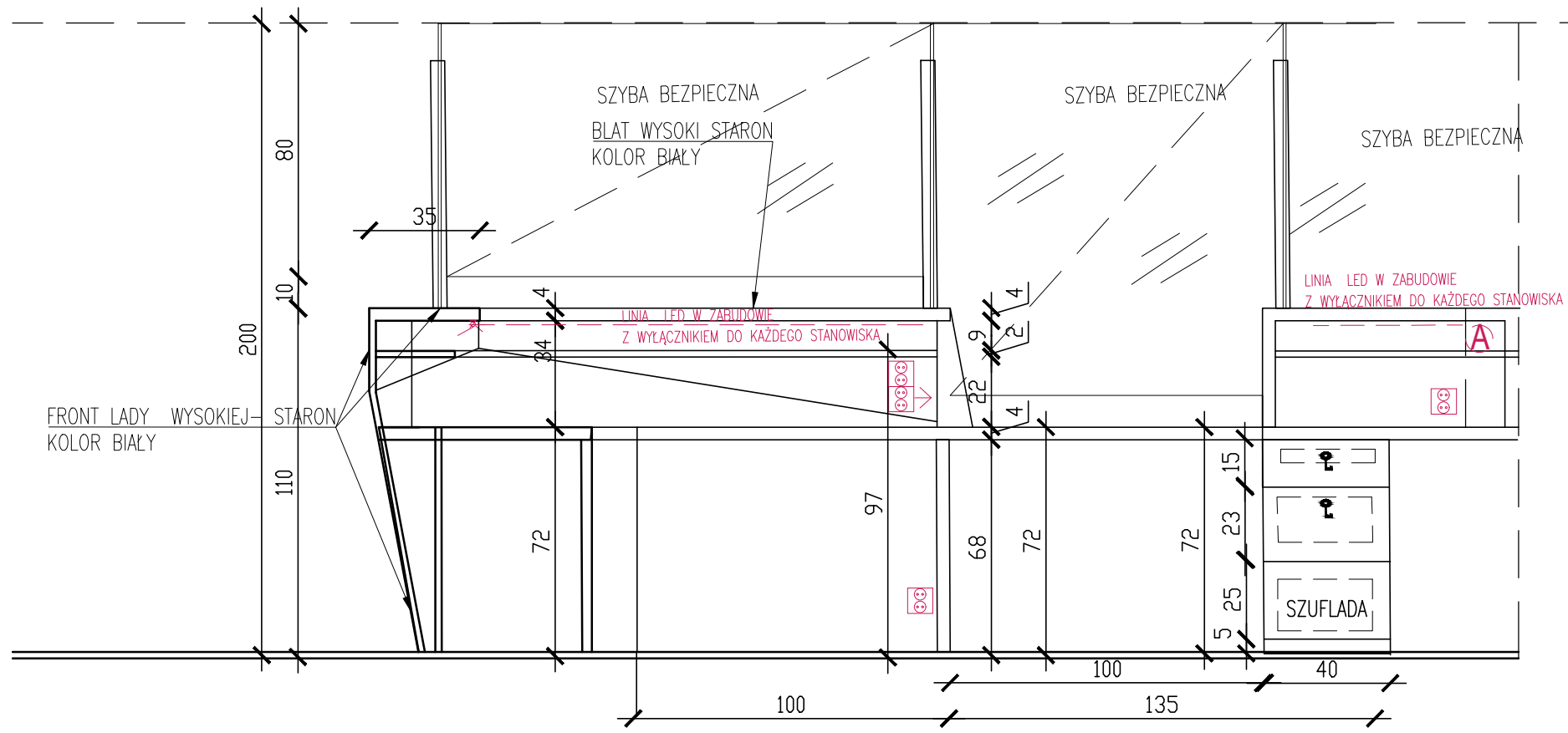


LADA KASOWA- WIDOK A-A

WSZYSTKIE WYMIARY MUSZĄ ZOSTAĆ ZWERYFIKOWANE I POTWIERDZONE NA BUDOWIE.  
 WSZYSTKIE PRACE BUDOWLANE, RZEMIEŚNICZE I INSTALACYJNE NALEŻY WYKONYWAĆ ZGODNIE Z ZASADAMI SZTUKI BUDOWLANEJ, ZACHOWANIEM NALEŻYTYCH ŚRODKÓW BEZPIECZEŃSTWA I OCHRONY OSOBISTEJ ORAZ W ZGODNIE, Z PRZEPISAMI BHP  
 W PRZYPADKU ZMIAN W KONSTRUKCJI BUDYNKU DOKONANYCH W TRAKCIE BUDOWY, PROJEKTANT NIE PONOSI ODPOWIEDZIALNOŚCI ZA JAKIEKOLWIEK SZKODY WYNIKŁE Z NIEZASTOSOWANIA SIĘ DO UWAG I ZALECEŃ ZAWARTYCH W NINIEJSZYM OPRAWIANIU.

PROJEKT	PROJEKT ARANŻACJI KAS I BIURA	
BRANŻA	ARCHITEKTURA WNEȚRZ	
ADRES	UL. KRASIŃSKIEGO, BIELSKO-BIAŁA	
INWESTOR	MIEJSKI ZAKŁAD KOMUNIKACJI	
PROJEKTANT	DR ARCH. WNEȚRZ MONIKA KILAN-BOROWSKA	
RYSUNEK	ZABUDOWA KAS , WIDOKI AA, BB	
	DATA:	SKALA: 1:20 NR RYS.: 20
KONTAKT	kilandesign	
	m: kilandesign@gmail.com t: 0048 660 135 353	
	rysunek wykreślono w programie AutoCAD LT 2015 nr licencji: 552-57207863	





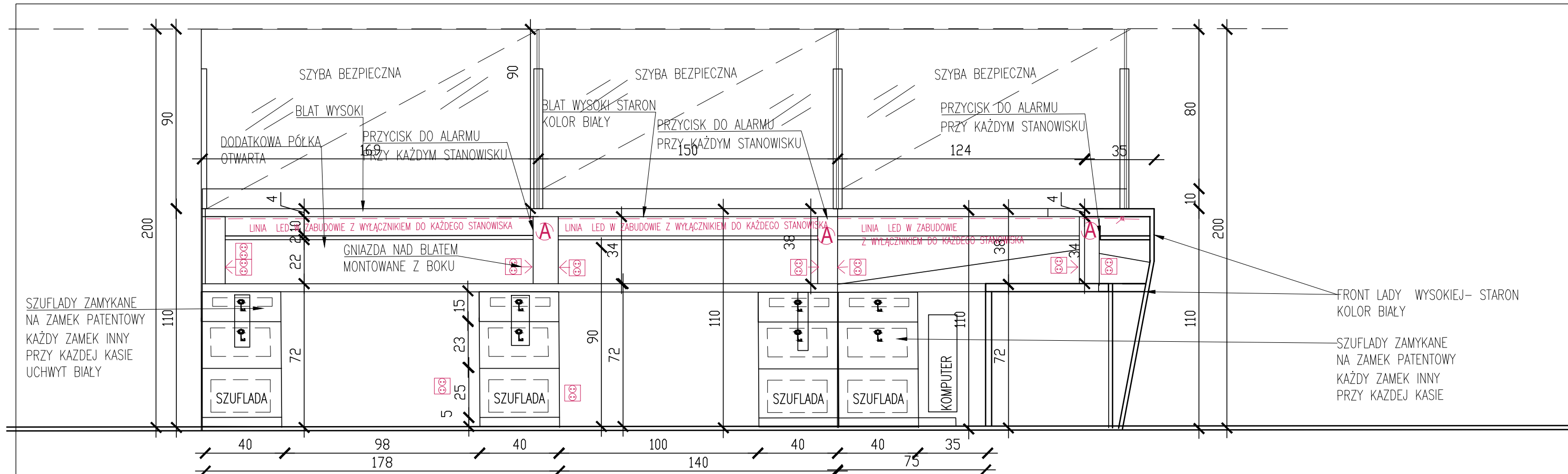
LADA KASOWA - PRZEKRÓJ C-C

0  
1  
2  
3  
4  
5

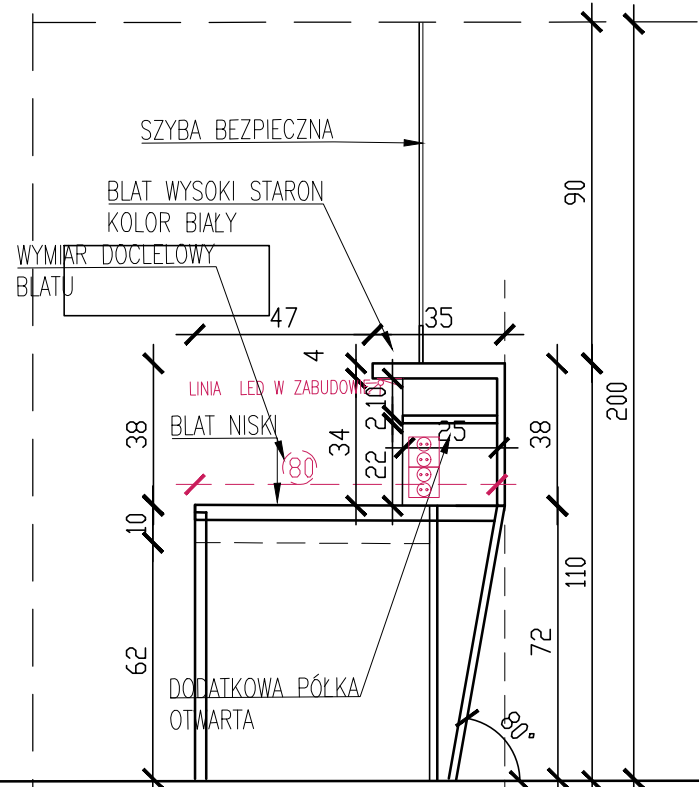
WSZYSTKIE WYMIARY MUSZĄ ZOSTAĆ ZWERYFIKOWANE I POTWIERDZONE NA BUDOWIE.  
 WSZYSTKIE PRACE BUDOWLANE, RZEMIEŚNICZE I INSTALACYJNE NALEŻY WYKONYWAĆ ZGODNIE Z ZASADAMI SZTUKI BUDOWLANEJ, ZACHOWANIEM NALEŻYTYCH ŚRODKÓW BEZPIECZEŃSTWA I OCHRONY OSOBISTEJ ORAZ W ZGODNIE, Z PRZEPISAMI BHP.  
 W PRZYPADKU ZMIAN W KONSTRUKCJI BUDYNKU DOKONANYCH W TRAKCIE BUDOWY, PROJEKTANT NIE PONOSI ODPOWIEDZIALNOŚCI ZA JAKIEKOLWIEK SZKODY WYNIKŁE Z NIEZASTOSOWANIA SIĘ DO UWAG I ZALECEŃ ZAWARTYCH W NINIEJSZYM OPRAWOWANIU.

PROJEKT	PROJEKT ARANŻACJI KAS I BIURA	
BRANŻA	ARCHITEKTURA WNEŹTRZ	
ADRES	UL. KRASIŃSKIEGO, BIELSKO-BIAŁA	
INWESTOR	MIEJSKI ZAKŁAD KOMUNIKACJI	
PROJEKTANT	DR ARCH. WNEŹTRZ MONIKA KILAN-BOROWSKA	
RYSUNEK	ZABUDOWA KAS , WIDOK CC	
	DATA:	SKALA: 1:20 NR RYS.: 21
KONTAKT	kilandesign	
	m: kilandesign@gmail.com t: 0048 660 135 353	
	rysunek wykreślono w programie AutoCAD LT 2015 nr licencji: 552-57207863	

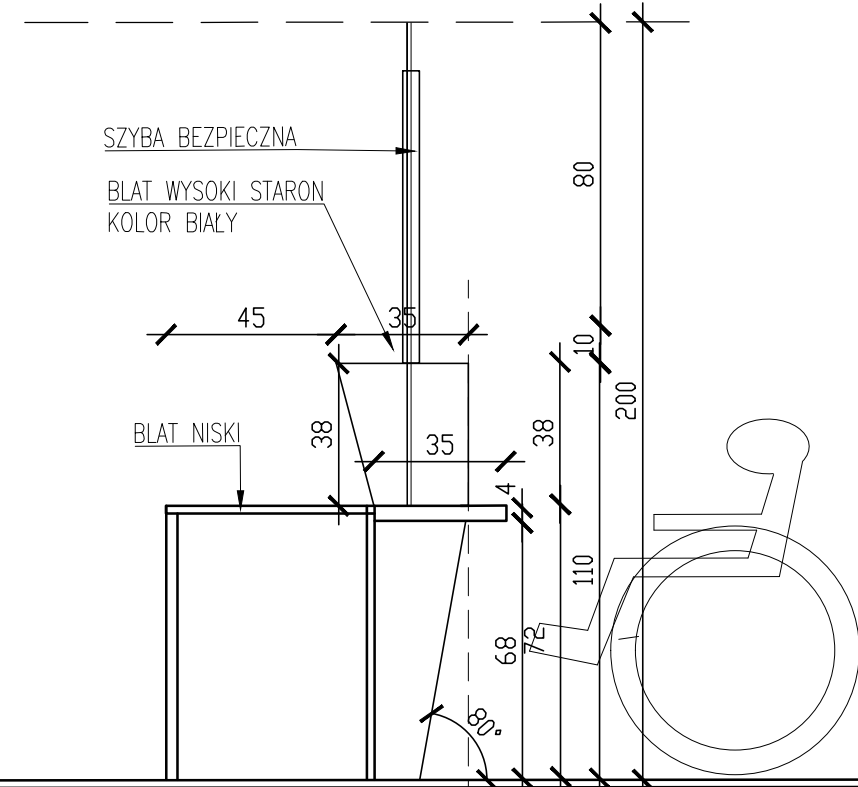




LADA KASOWA- PRZEKRÓJ D-D



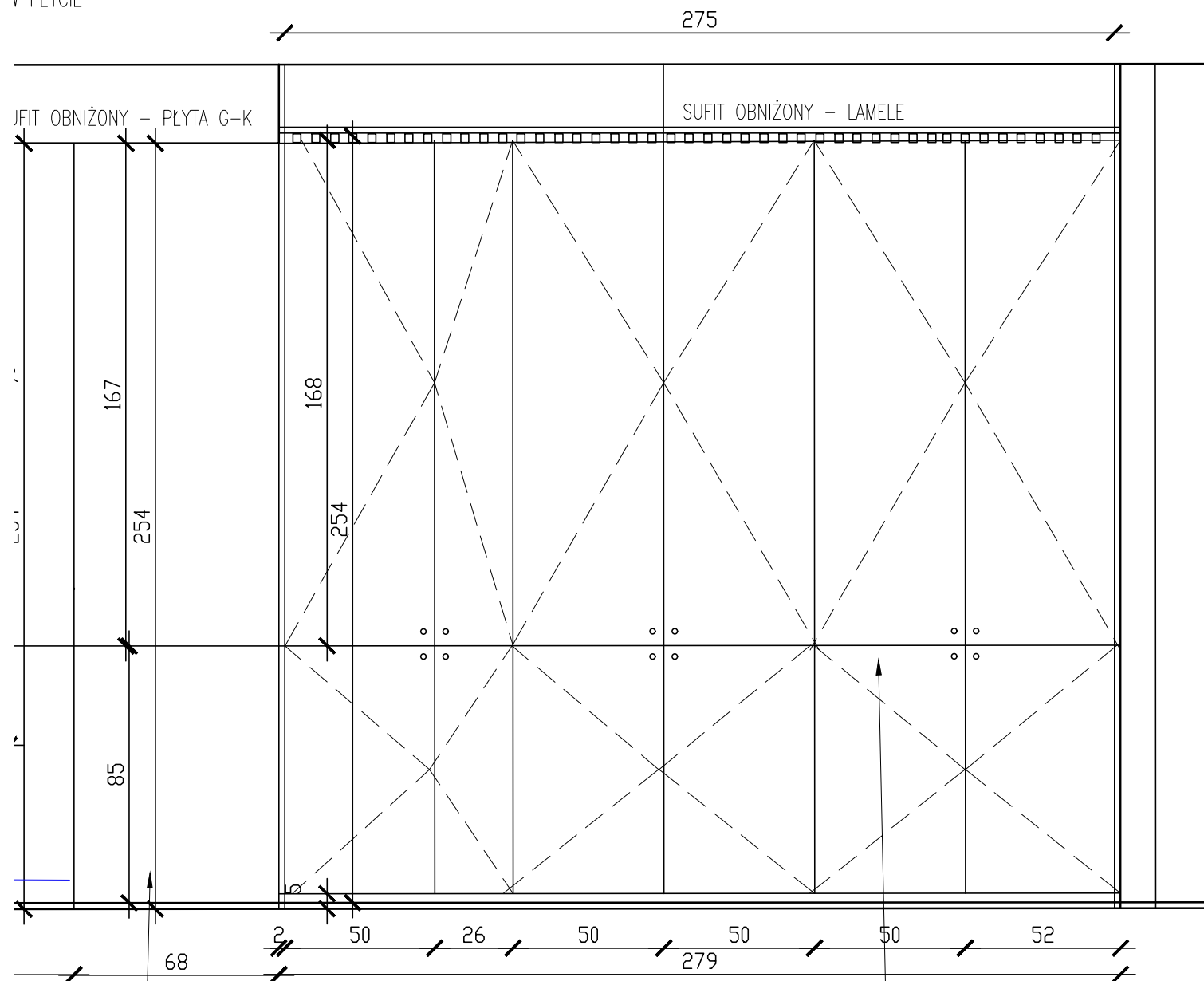
LADA KASOWA- PRZEKRÓJ E-E



LADA KASOWA- PRZEKRÓJ F-F

PROJEKT	PROJEKT ARANŻACJI KAS I BIURA	
BRANŻA	ARCHITEKTURA WNEȚRZ	
ADRES	UL. KRASIŃSKIEGO, BIELSKO-BIAŁA	
INWESTOR	MIEJSKI ZAKŁAD KOMUNIKACJI	
PROJEKTANT	DR ARCH. WNEȚRZ MONIKA KILAN-BOROWSKA	
RYSUNEK	ZABUDOWA KAS , WIDOK DD, PRZEKRÓJ EE,FF	
	DATA:	SKALA: 1:20 NR RYS.: 22
KONTAKT	kilandesign	
	m: kilandesign@gmail.com t: 0048 660 135 353	
	rysunek wykreślono w programie AutoCAD LT 2015 nr licencji: 552-57207863	

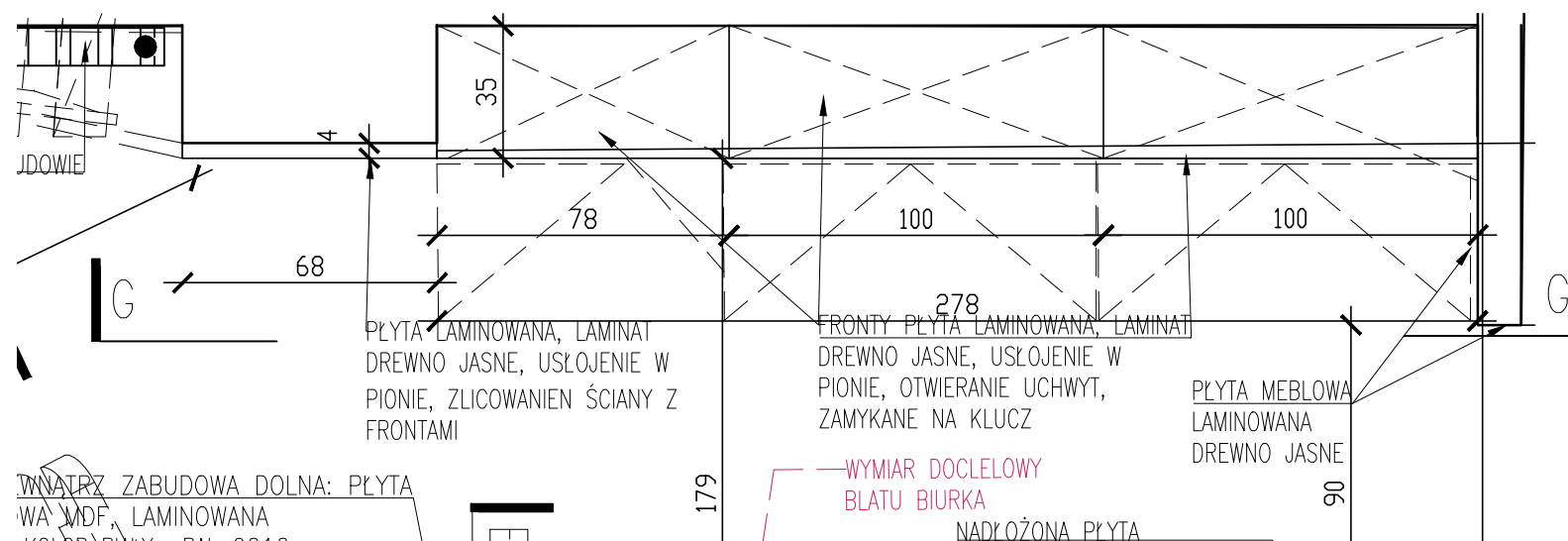
W PŁYTCIE



PŁYTA LAMINOWANA, LAMINAT DREWNO JASNE, USŁOJENIE W PIONIE, ZLICOWANIE ŚCIANY Z FRONTAMI

FRONTY PŁYTA LAMINOWANA, LAMINAT DREWNO JASNE, USŁOJENIE W PIONIE, OTWIERANIE UCHWYT, ZAMYKANIE NA KLUCZ

2 STREFA KAS - WIDOK GG



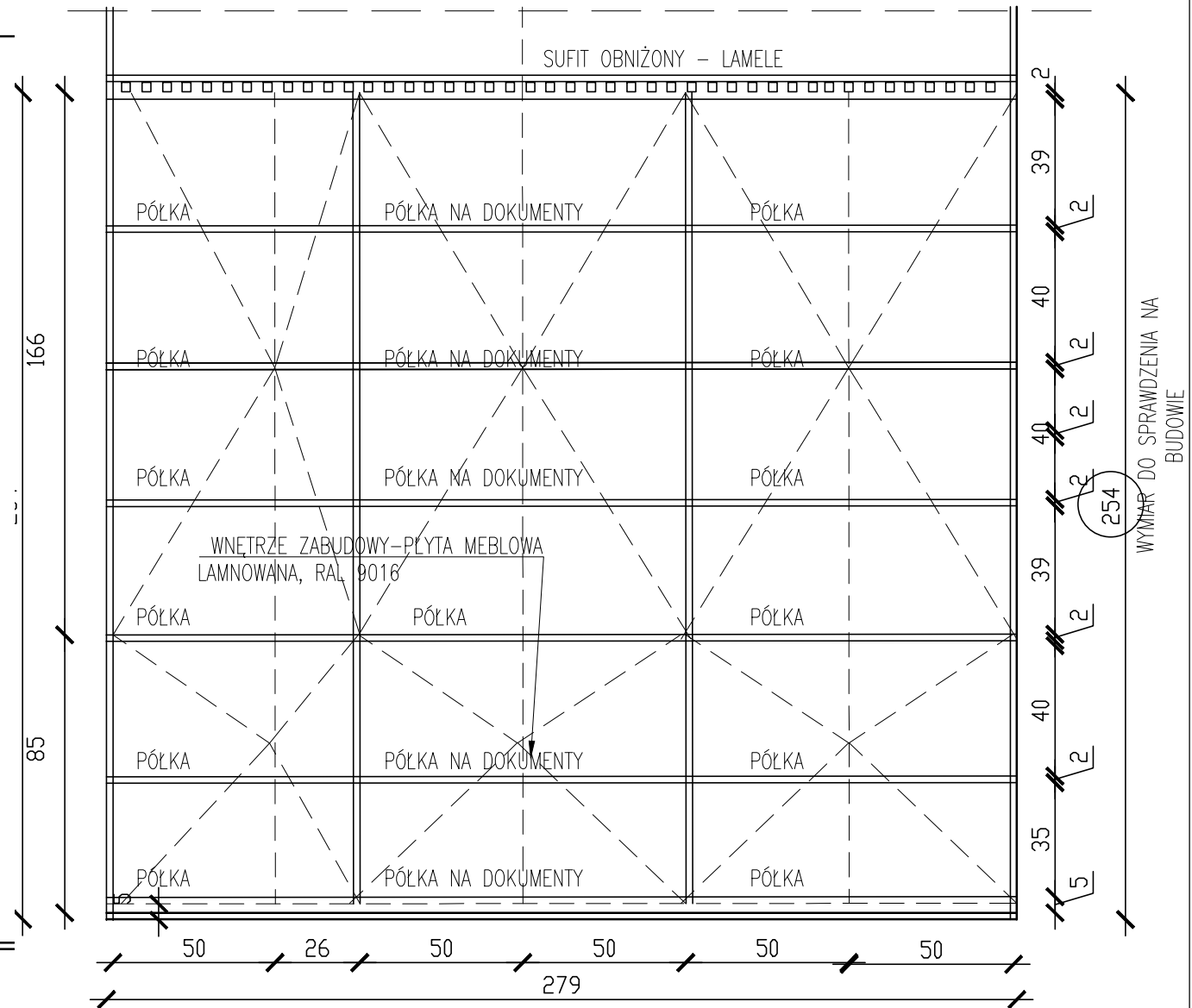
PŁYTA LAMINOWANA, LAMINAT DREWNO JASNE, USŁOJENIE W PIONIE, ZLICOWANIE ŚCIANY Z FRONTAMI

FRONTY PŁYTA LAMINOWANA, LAMINAT DREWNO JASNE, USŁOJENIE W PIONIE, OTWIERANIE UCHWYT, ZAMYKANIE NA KLUCZ

PŁYTA MEBLOWA LAMINOWANA DREWNO JASNE

WNETRZE ZABUDOWA DOLNA: PŁYTA W MDF, LAMINOWANA

WYMIAR DOCLELOWY BLATU BIURKA NADŁOŻONA PŁYTA



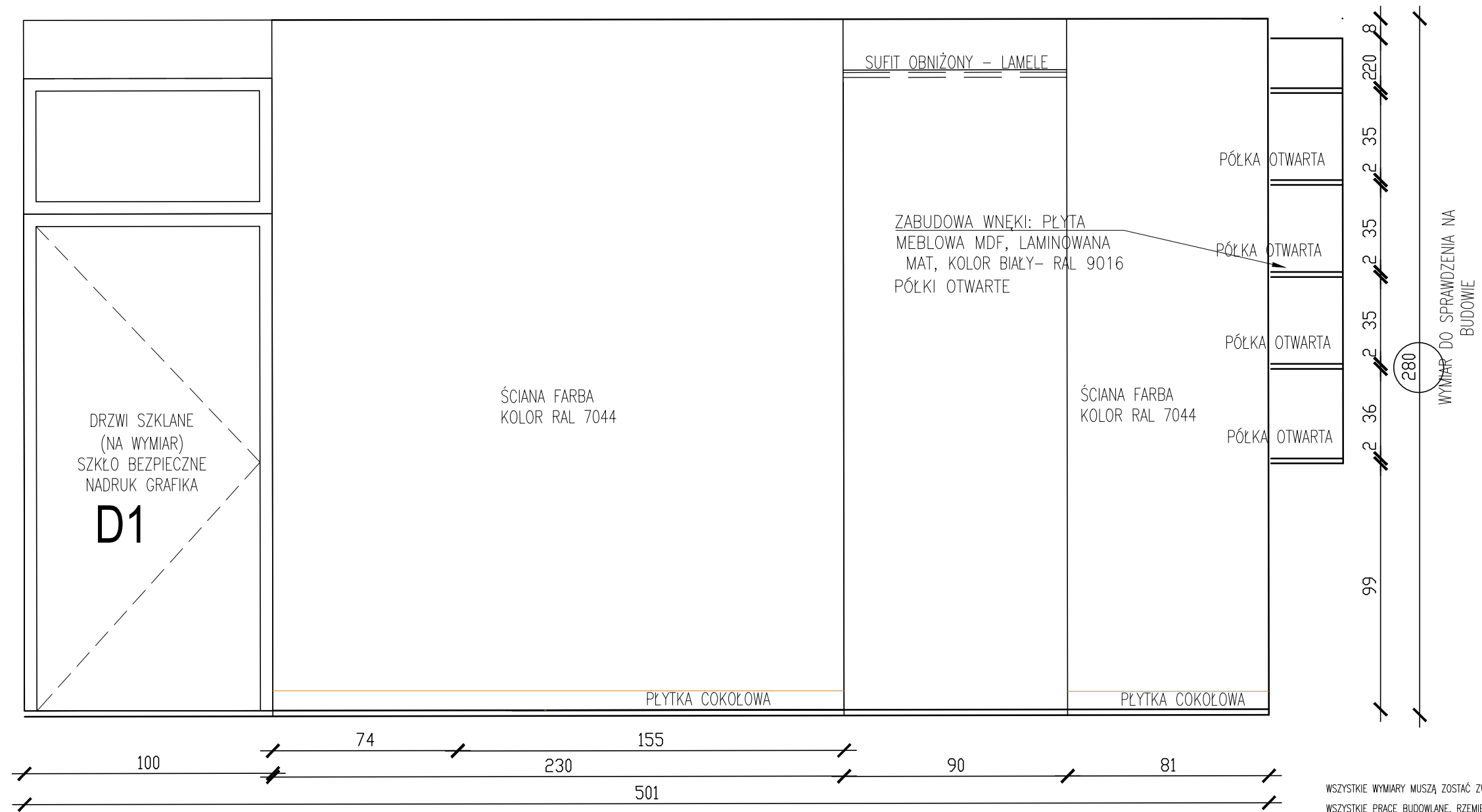
WYMIAR DO SPRAWDZENIA NA BUDOWIE

WSZYSTKIE WYMIARY MUSZĄ ZOSTAĆ ZWERYFIKOWANE I POTWIERDZONE NA BUDOWIE.

WSZYSTKIE PRACE BUDOWLANE, RZEMIEŚNICZE I INSTALACYJNE NALEŻY WYKONYWAĆ ZGODNIE Z ZASADAMI SZTUKI BUDOWLANEJ, ZACHOWANIEM NALEŻYTYCH ŚRODKÓW BEZPIECZEŃSTWA I OCHRONY OSOBISTEJ ORAZ W ZGODNIE, Z PRZEPISAMI BHP

W PRZYPADKU ZMIAN W KONSTRUKCJI BUDYNKU DOKONANYCH W TRAKCIE BUDOWY, PROJEKTANT NIE PONOSI ODPOWIEDZIALNOŚCI ZA JAKIEKOLWIEK SZKODY WYNIKŁE Z NIEZASTOSOWANIA SIĘ DO UWAG I ZALECEŃ ZAWARTYCH W NINIEJSZYM OPRACOWANIU.

PROJEKT	PROJEKT ARANŻACJI KAS I BIURA		
BRANŻA	ARCHITEKTURA WNETRZ		
ADRES	UL. KRASIŃSKIEGO, BIELSKO-BIAŁA		
INWESTOR	MIEJSKI ZAKŁAD KOMUNIKACJI		
PROJEKTANT	DR ARCH. WNETRZ MONIKA KILAN-BOROWSKA		
RYSUNEK	STEREFA KAS , ZABUDOWA POD DOKUMENTY, WIDOK GG		
	DATA:	SKALA: 1:20	NR RYS.: 23
KONTAKT	kilandesign		23
	m: kilandesign@gmail.com		t: 0048 660 135 353
	rysunek wykreślono w programie AutoCAD LT 2015 nr licencji: 552-57207863		



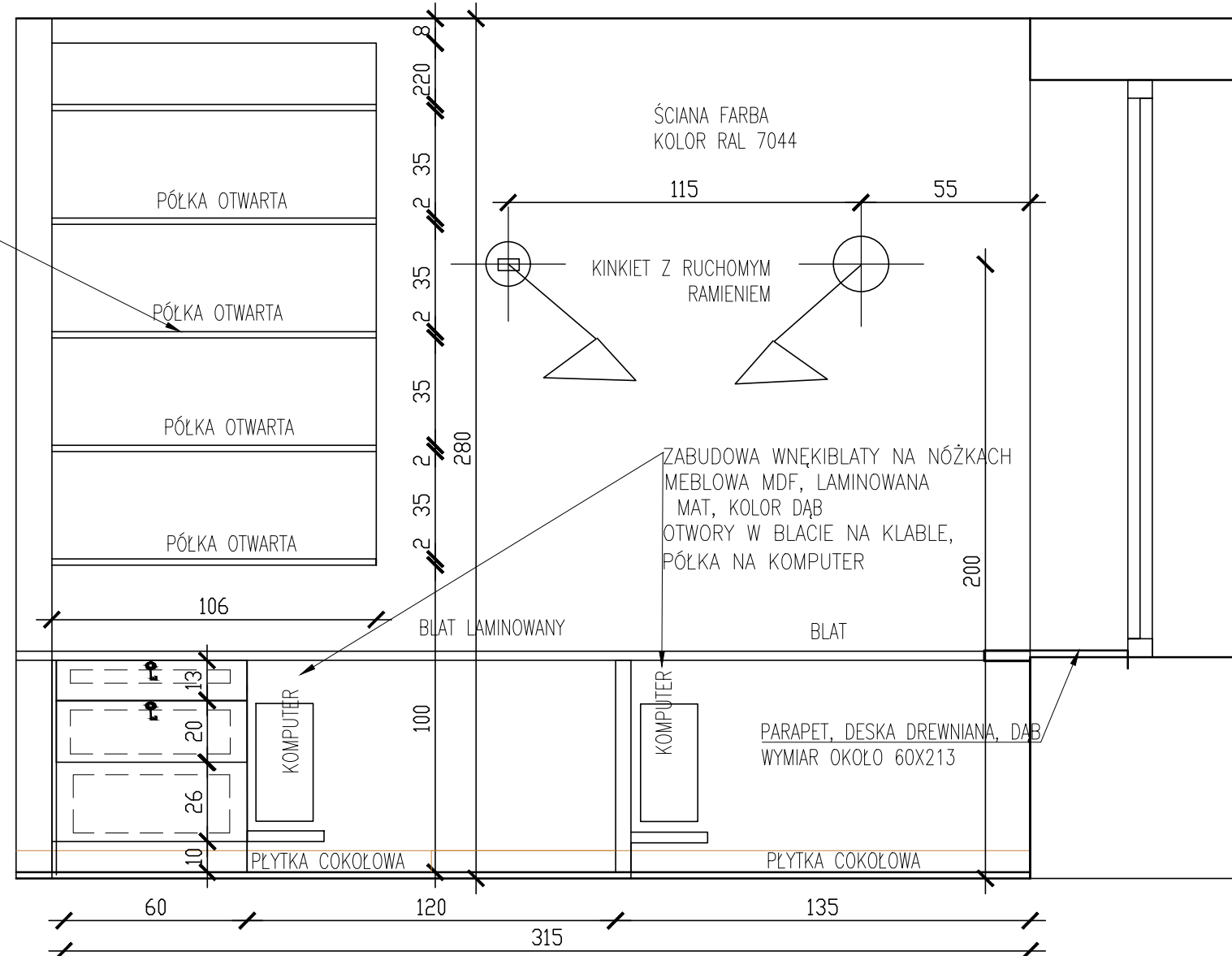
**3** KOMUNIKACJA  
WIDOK NA SZKLANE DRZWI

WSZYSTKIE WYMIARY MUSZĄ ZOSTAĆ ZWERYFIKOWANE I POTWIERDZONE NA BUDOWIE.  
 WSZYSTKIE PRACE BUDOWLANE, RZEMIEŚNICZE I INSTALACYJNE NALEŻY WYKONYWAĆ ZGODNIE Z ZASADAMI SZTUKI BUDOWLANEJ, ZACHOWANIEM NALEŻYTYCH ŚRODKÓW BEZPIECZEŃSTWA I OCHRONY OSOBISTEJ ORAZ W ZGODNIE, Z PRZEPISAMI BHP  
 W PRZYPADKU ZMIAN W KONSTRUKCJI BUDYNKU DOKONANYCH W TRAKCIE BUDOWY, PROJEKTANT NIE PONOSI ODPOWIEDZIALNOŚCI ZA JAKIEKOLWIEK SZKODY WYNIKŁE Z NIEZASTOSOWANIA SIĘ DO UWAG I ZALECEŃ ZAWARTYCH W NINIEJSZYM OPRACOWANIU.



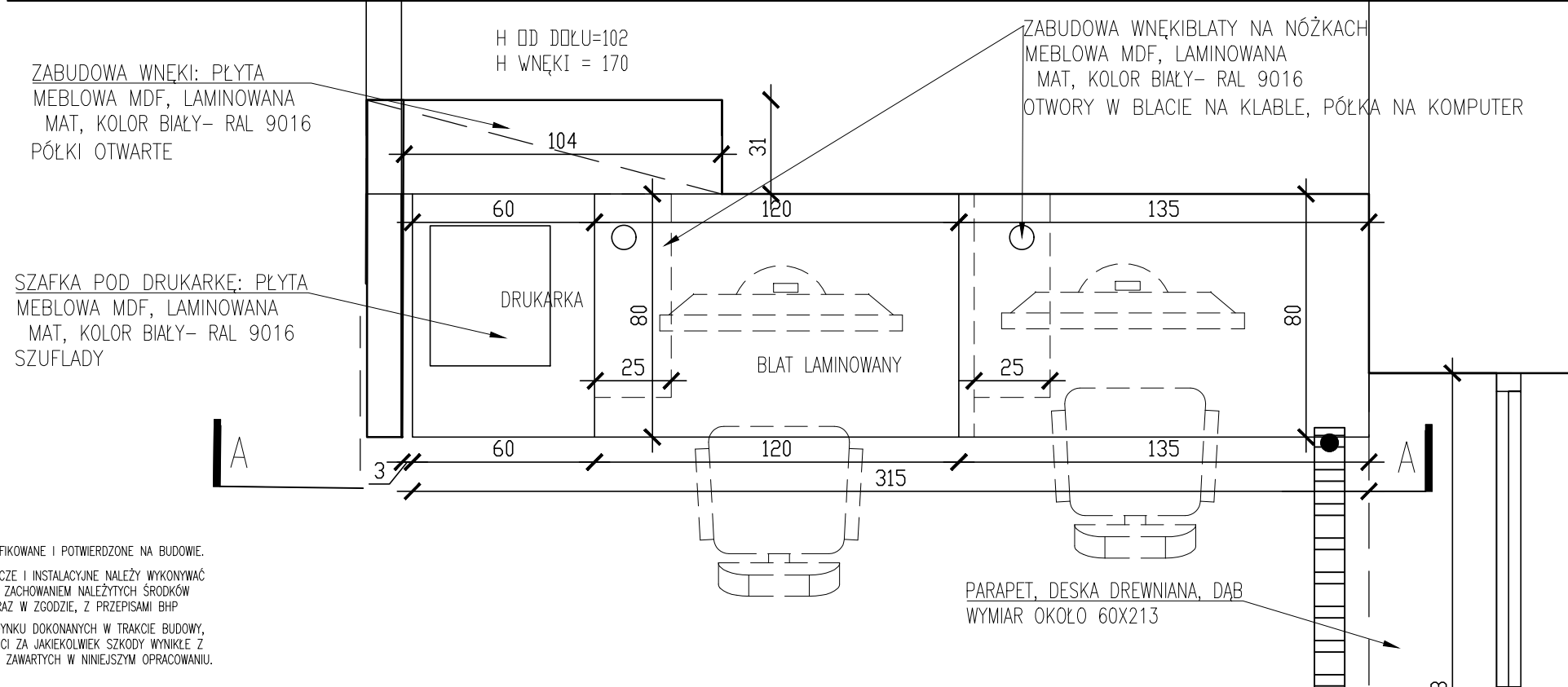
PROJEKT	PROJEKT ARANŻACJI KAS I BIURA		
BRANŻA	ARCHITEKTURA WNEŹTRZ		
ADRES	UL. KRASIŃSKIEGO, BIELSKO-BIAŁA		
INWESTOR	MIEJSKI ZAKŁAD KOMUNIKACJI		
PROJEKTANT	DR ARCH. WNEŹTRZ MONIKA KILAN-BOROWSKA		
RYSUNEK	KOMUNIKACJA, WIDOK NA SZKLANE DRZWI		
	DATA:	SKALA: 1:20	NR RYS.: <b>24</b>
KONTAKT	<b>kilandesign</b>		
	m: kilandesign@gmail.com		t: 0048 660 135 353
	rysunek wykreślono w programie AutoCAD LT 2015 nr licencji: 552-57207863		

ZABUDOWA WNEKI: PŁYTA  
MEBLOWA MDF, LAMINOWANA  
MAT, KOLOR BIAŁY- RAL 9016  
PÓŁKI OTWARTE



4

BIURO WIDOK A-A



4 BIURO

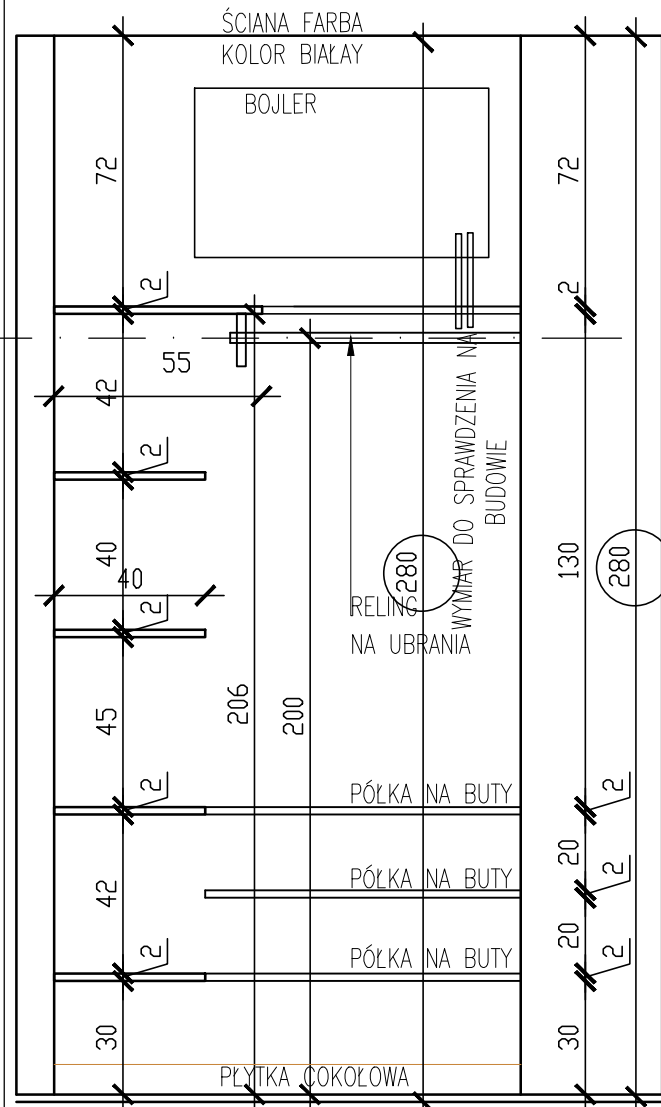
ZABUDOWA WNEKI: PŁYTA  
MEBLOWA MDF, LAMINOWANA  
MAT, KOLOR BIAŁY- RAL 9016  
PÓŁKI OTWARTE

SZAFKA POD DRUKARKE: PŁYTA  
MEBLOWA MDF, LAMINOWANA  
MAT, KOLOR BIAŁY- RAL 9016  
SZUFLADY

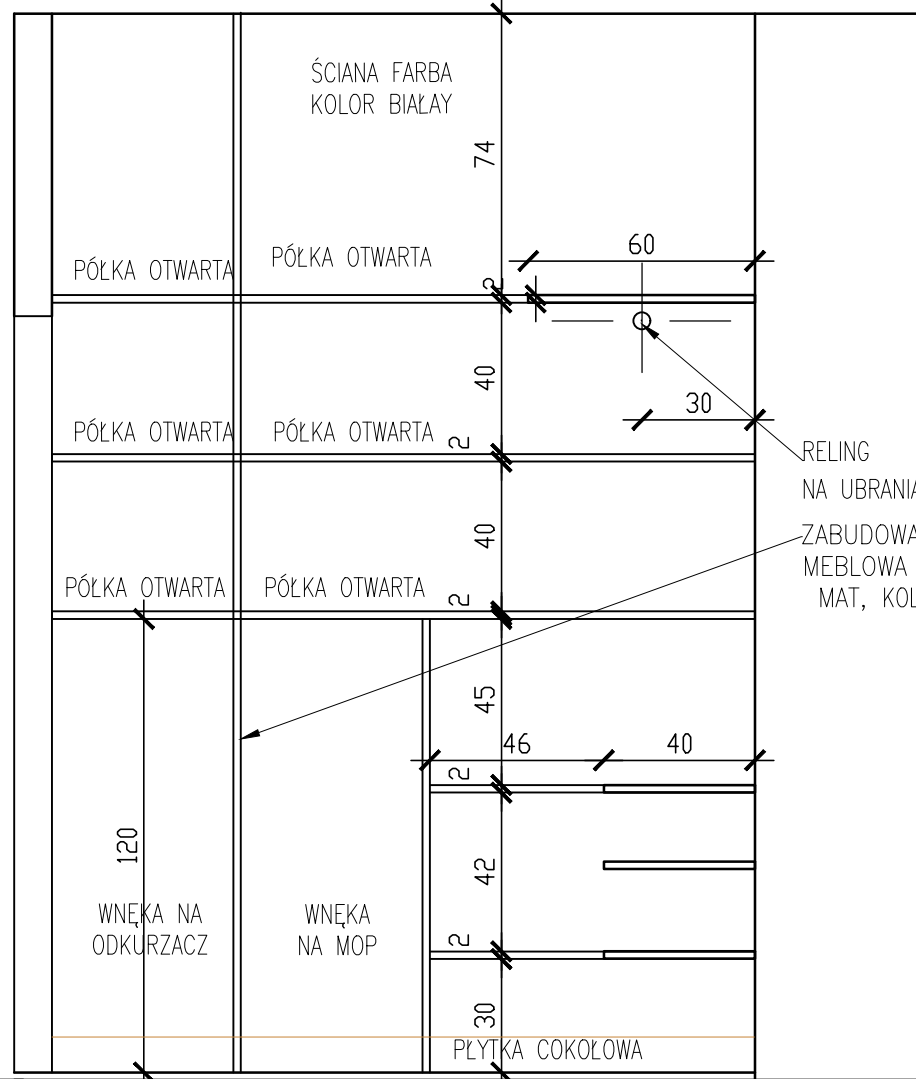
PARAPET, DESKA DREWNIANA, DĄB  
WYMIAR OKOŁO 60X213

WSZYSTKIE WYMIARY MUSZĄ ZOSTAĆ ZWERYFIKOWANE I POTWIERDZONE NA BUDOWIE.  
WSZYSTKIE PRACE BUDOWLANE, RZEMIEŚNICZE I INSTALACYJNE NALEŻY WYKONYWAĆ  
ZGODNIE Z ZASADAMI SZTUKI BUDOWLANEJ, ZACHOWANIEM NALEŻYTYCH ŚRODKÓW  
BEZPIECZEŃSTWA I OCHRONY OSOBISTEJ ORAZ W ZGODNIE, Z PRZEPISAMI BHP  
W PRZYPADKU ZMIAN W KONSTRUKCJI BUDYNKU DOKONANYCH W TRAKCIE BUDOWY,  
PROJEKTANT NIE PONOSI ODPOWIEDZIALNOŚCI ZA JAKIEKOLWIEK SZKODY WYNIKŁE Z  
NIEZASTOSOWANIA SIĘ DO UWAG I ZALECEŃ ZAWARTYCH W NINIEJSZYM OPRACOWANIU.

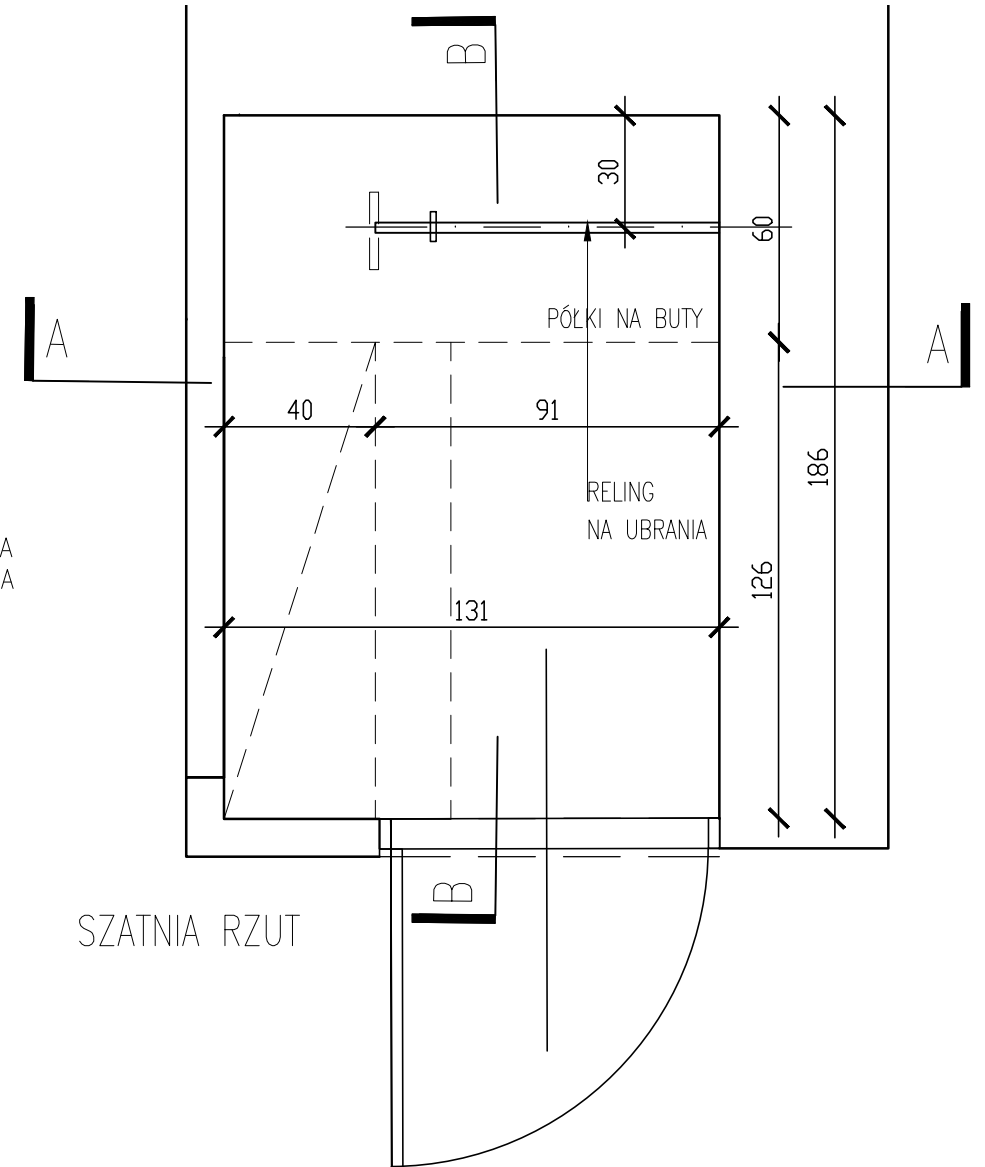
PROJEKT	PROJEKT ARANŻACJI KAS I BIURA		
BRANŻA	ARCHITEKTURA WNETRZ		
ADRES	UL. KRASIŃSKIEGO, BIELSKO-BIAŁA		
INWESTOR	MIEJSKI ZAKŁAD KOMUNIKACJI		
PROJEKTANT	DR ARCH. WNETRZ MONIKA KILAN-BOROWSKA		
RYSUNEK	BIURO, RZUT, WIDOK AA, BIURKA		
DATA:	SKALA:	NR RYS.:	25
KONTAKT	kilandesign		
	m: kilandesign@gmail.com	t: 0048 660 135 353	
	rysunek wykreślono w programie AutoCAD LT 2015 nr licencji: 552-57207863		



SZATNIA PRZEKRÓJ A-A



SZATNIA PRZEKRÓJ B-B



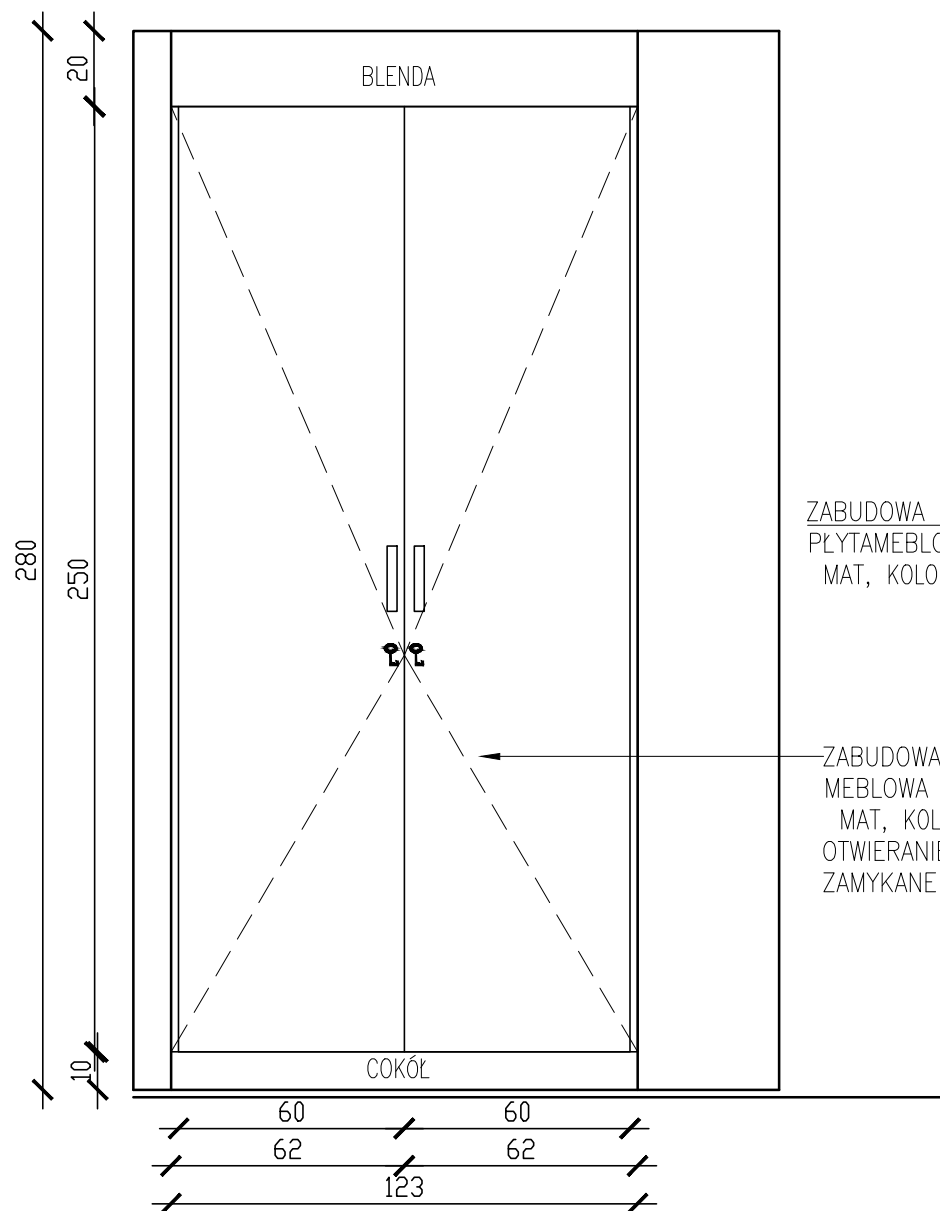
SZATNIA RZUT

5 SZATNIA

0  
1  
2  
3  
4  
5

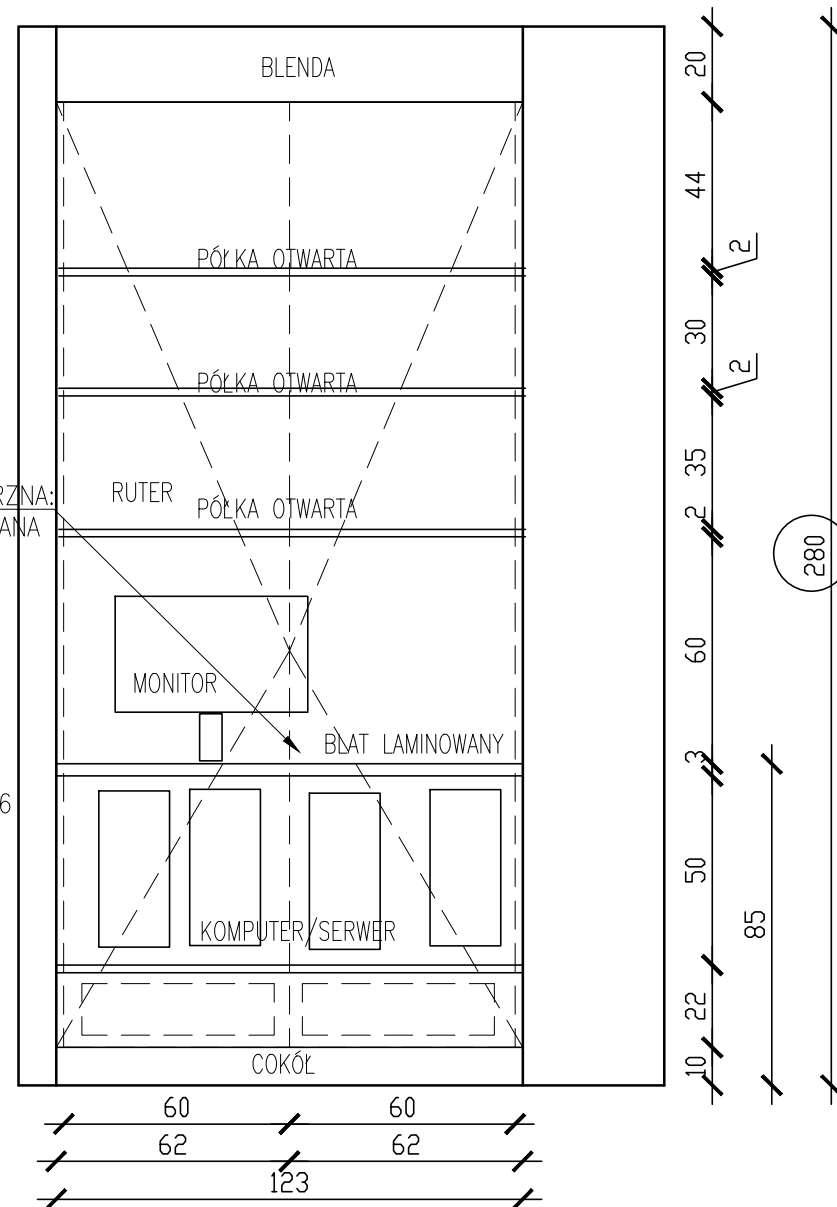
WSZYSTKIE WYMIARY MUSZĄ ZOSTAĆ ZWERYFIKOWANE I POTWIERDZONE NA BUDOWIE.  
 WSZYSTKIE PRACE BUDOWLANE, RZEMIEŚNICZE I INSTALACYJNE NALEŻY WYKONYWAĆ ZGODNIE Z ZASADAMI SZTUKI BUDOWLANEJ, ZACHOWANIEM NALEŻYTYCH ŚRODKÓW BEZPIECZEŃSTWA I OCHRONY OSOBISTEJ ORAZ W ZGODNIE, Z PRZEPISAMI BHP  
 W PRZYPADKU ZMIAN W KONSTRUKCJI BUDYNKU DOKONANYCH W TRAKCIE BUDOWY, PROJEKTANT NIE PONOSI ODPOWIEDZIALNOŚCI ZA JAKIEKOLWIEK SZKODY WYNIKŁE Z NIEZASTOSOWANIA SIĘ DO UWAG I ZALECEŃ ZAWARTYCH W NINIEJSZYM OPRAWOWANIU.

PROJEKT	PROJEKT ARANŻACJI KAS I BIURA		
BRANŻA	ARCHITEKTURA WNEŹTRZ		
ADRES	UL. KRASIŃSKIEGO, BIELSKO-BIAŁA		
INWESTOR	MIEJSKI ZAKŁAD KOMUNIKACJI		
PROJEKTANT	DR ARCH. WNEŹTRZ MONIKA KILAN-BOROWSKA		
RYSUNEK	SZATNIA, RZUT, WIDOK AA, BB		
	DATA:	SKALA: 1:20	NR RYS.: 26
KONTAKT	kilandesign		26
	m: kilandesign@gmail.com t: 0048 660 135 353		
	rysunek wykreślono w programie AutoCAD LT 2015 nr licencji: 552-57207863		

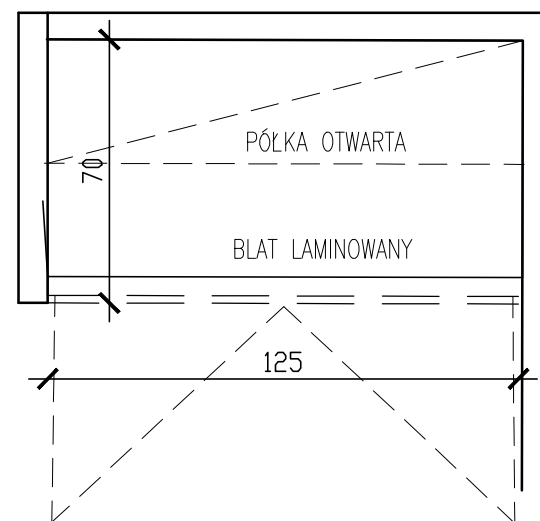


ZABUDOWA MEBLOWA WEWNĘTRZNA:  
 PŁYTAMEBLOWA MDF, LAMINOWANA  
 MAT, KOLOR DĄB

ZABUDOWA MEBLOWA: PŁYTA  
 MEBLOWA MDF, LAMINOWANA  
 MAT, KOLOR BIAŁY- RAL 9016  
 OTWIERANIE: UCHWYTY  
 ZAMYKANE NA KLUCZ



WYMIAR DO SPRAWDZENIA NA  
 BUDOWIE



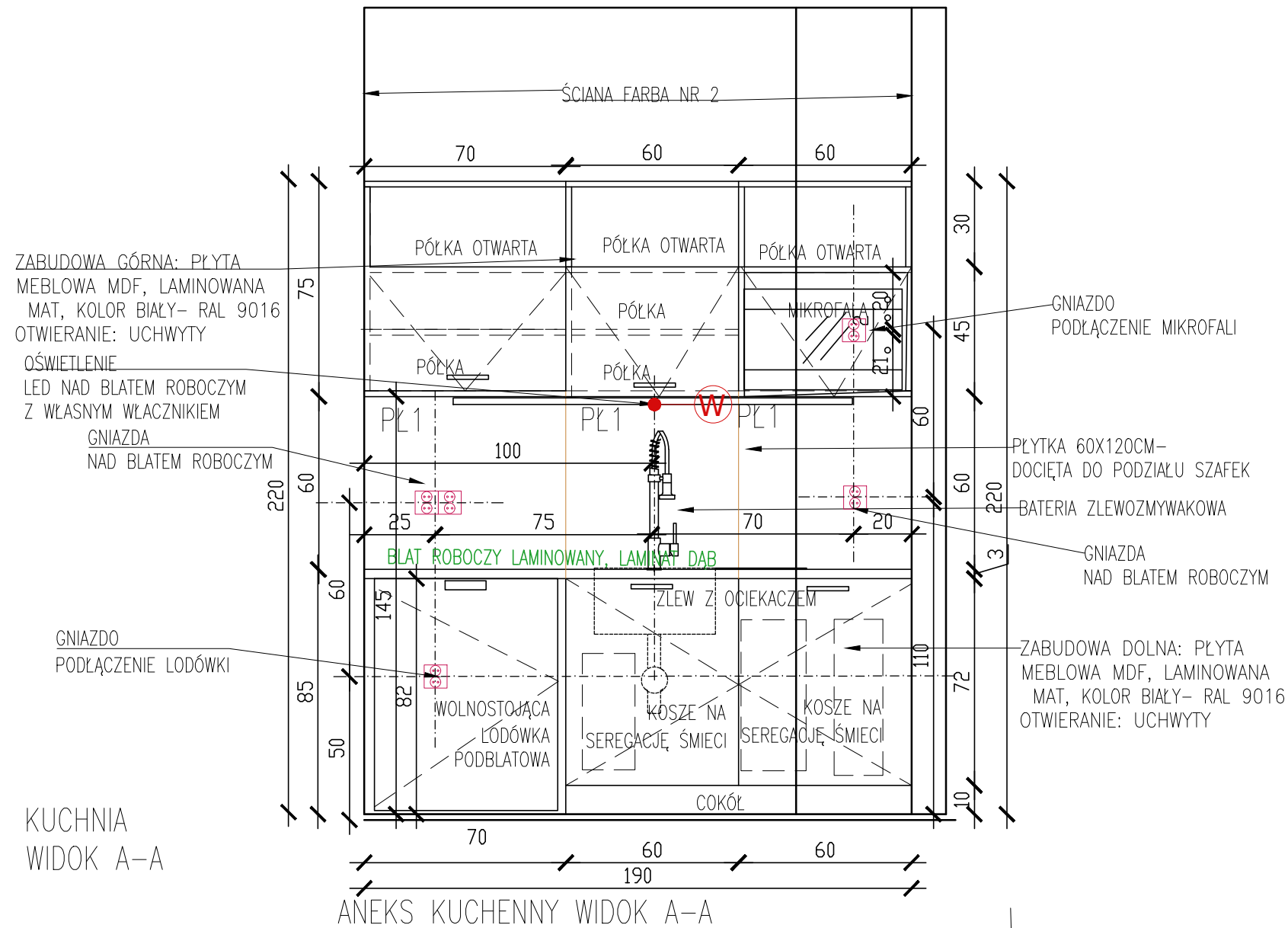
0  
1  
2  
3  
4  
5

WSZYSTKIE WYMIARY MUSZĄ ZOSTAĆ ZWERYFIKOWANE I POTWIERDZONE NA BUDOWIE.  
 WSZYSTKIE PRACE BUDOWLANE, RZEMIEŚNICZE I INSTALACYJNE NALEŻY WYKONYWAĆ  
 ZGODNIE Z ZASADAMI SZTUKI BUDOWLANEJ, ZACHOWANIEM NALEŻYTYCH ŚRODKÓW  
 BEZPIECZEŃSTWA I OCHRONY OSOBISTEJ ORAZ W ZGODNIE, Z PRZEPISAMI BHP  
 W PRZYPADKU ZMIAN W KONSTRUKCJI BUDYNKU DOKONANYCH W TRAKCIE BUDOWY,  
 PROJEKTANT NIE PONOSI ODPOWIEDZIALNOŚCI ZA JAKIEKOLWIEK SZKODY WYNIKŁE Z  
 NIEZASTOSOWANIA SIĘ DO UWAG I ZALECEŃ ZAWARTYCH W NINIEJSZYM OPRAWCOWANIU.

## 7 SERWEROWNIA

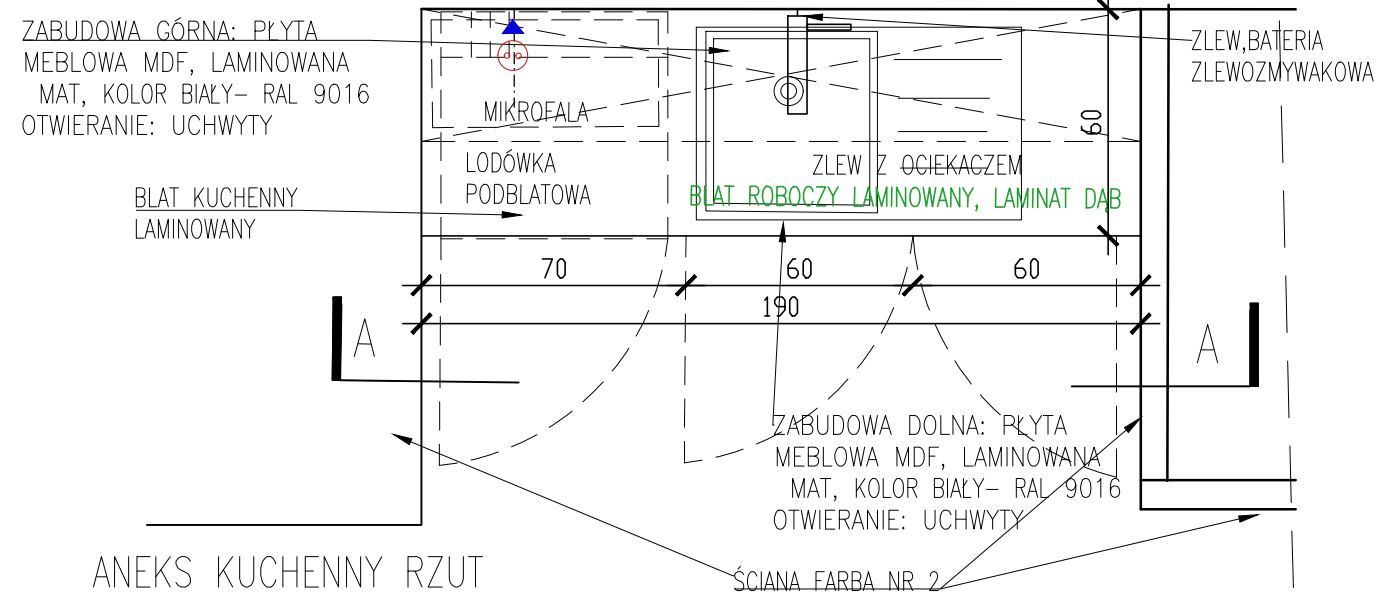
PROPONOWANY UKŁAD SZAFY DO POTWIERDZENIA Z INWESTOREM  
 I ZWERYFIKOWANIA Z INFORMATYKIEM

PROJEKT	PROJEKT ARANŻACJI KAS I BIURA		
BRANŻA	ARCHITEKTURA WNEŹRZ		
ADRES	UL. KRASIŃSKIEGO, BIELSKO-BIAŁA		
INWESTOR	MIEJSKI ZAKŁAD KOMUNIKACJI		
PROJEKTANT	DR ARCH. WNEŹRZ MONIKA KILAN-BOROWSKA		
RYSUNEK	SERWEROWNIA, RZUT, WIDOK		
	DATA:	SKALA: 1:20	NR RYS.: 27
KONTAKT	kilandesign		
	m: kilandesign@gmail.com		t: 0048 660 135 353
	rysunek wykreślono w programie AutoCAD LT 2015 nr licencji: 552-57207863		



KUCHNIA  
WIDOK A-A

ANEKS KUCHENNY WIDOK A-A



ANEKS KUCHENNY RZUT

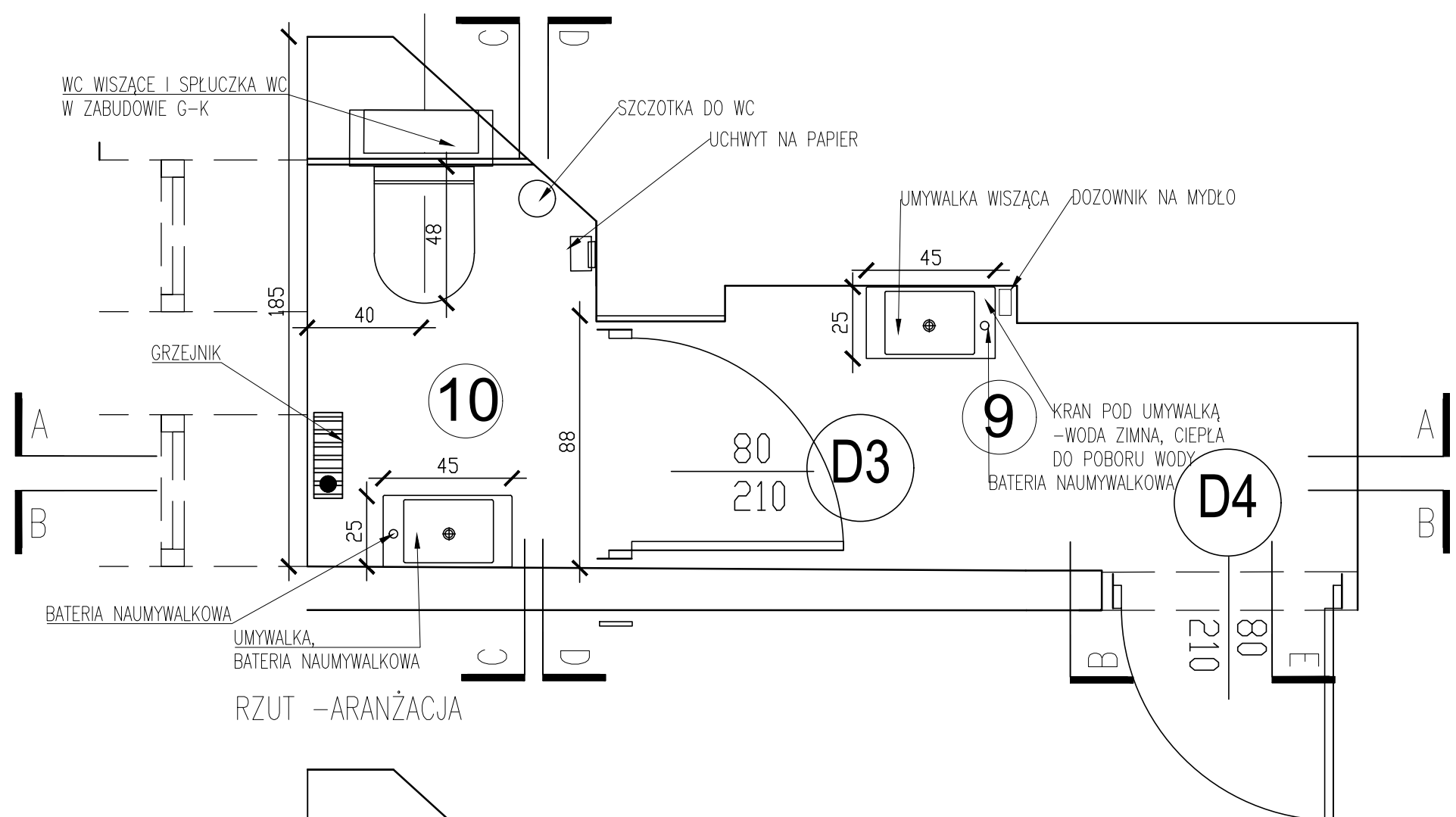
8 POM SOCJALNE

WSZYSTKIE WYMIARY MUSZĄ ZOSTAĆ ZWERYFIKOWANE I POTWIERDZONE NA BUDOWIE.  
WSZYSTKIE PRACE BUDOWLANE, RZEMIEŚNICZE I INSTALACYJNE NALEŻY WYKONYWAĆ ZGODNIE Z ZASADAMI SZTUKI BUDOWLANEJ, ZACHOWANIEM NALEŻYTYCH ŚRODKÓW BEZPIECZEŃSTWA I OCHRONY OSOBISTEJ ORAZ W ZGODZIE, Z PRZEPISAMI BHP  
W PRZYPADKU ZMIAN W KONSTRUKCJI BUDYNKU DOKONYWANYCH W TRAKCIE BUDOWY, PROJEKTANT NIE PONOSI ODPOWIEDZIALNOŚCI ZA JAKIEKOLWIEK SZKODY WYNIKŁE Z NIEZASTOSOWANIA SIĘ DO UWAG I ZALECEŃ ZAWARTYCH W NINIEJSZYM OPRACOWANIU.

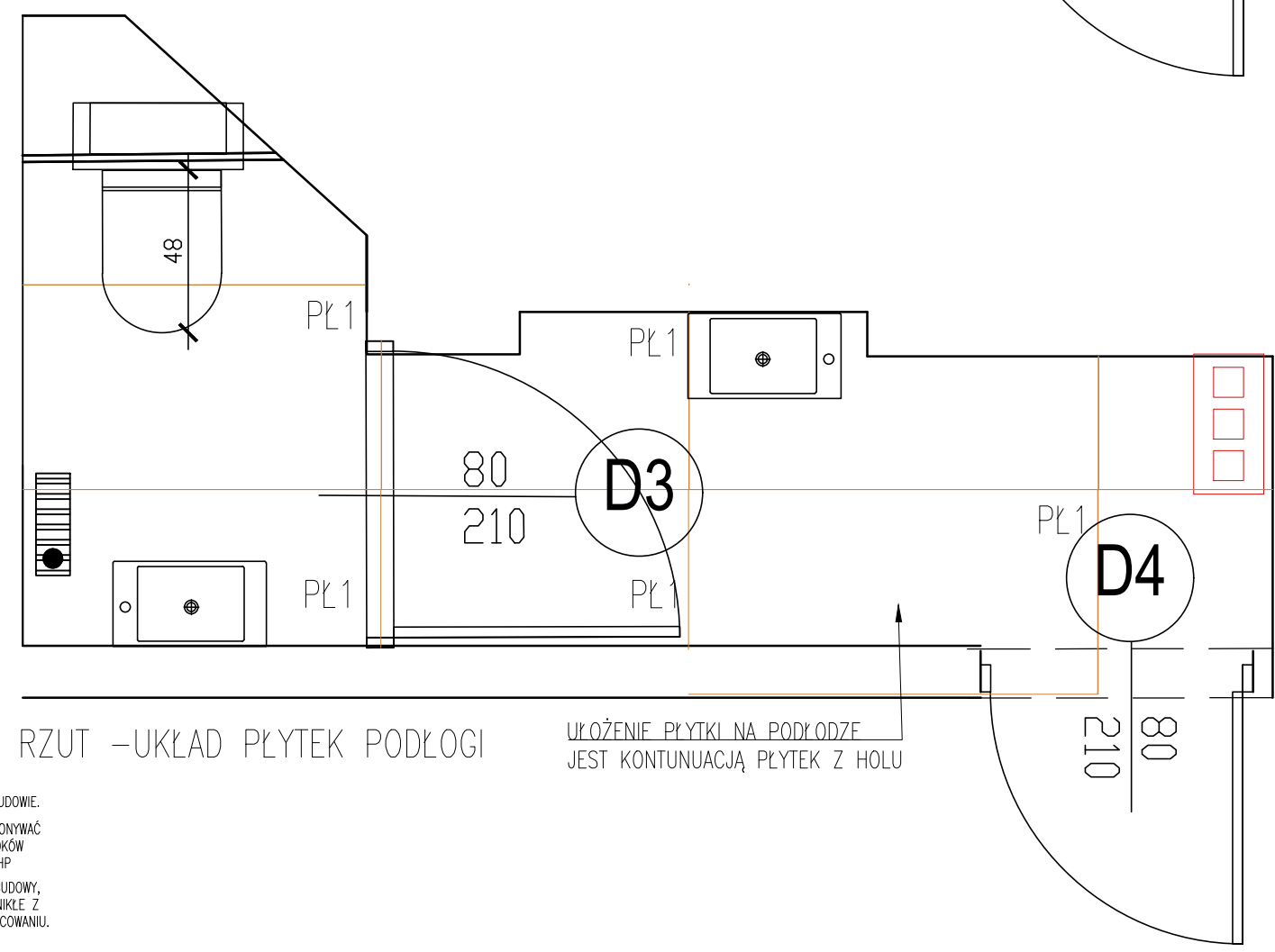
PROJEKT	PROJEKT ARANŻACJI KAS I BIURA
BRANŻA	ARCHITEKTURA WNEŹTRZ
ADRES	UL. KRASIŃSKIEGO, BIELSKO-BIAŁA
INWESTOR	MIEJSKI ZAKŁAD KOMUNIKACJI
PROJEKTANT	DR ARCH. WNEŹTRZ MONIKA KILAN-BOROWSKA
RYSUNEK	ANEKS KUCHENNY, RZUT, WIDOK
	DATA: SKALA: 1:20 NR RYS.: 28
KONTAKT	<b>kilandesign</b>
	m: kilandesign@gmail.com t: 0048 660 135 353
	rysunek wykreślono w programie AutoCAD LT 2015 nr licencji: 552-57207863







RZUT -ARANŻACJA



RZUT -UKŁAD PŁYTEK PODŁOGI

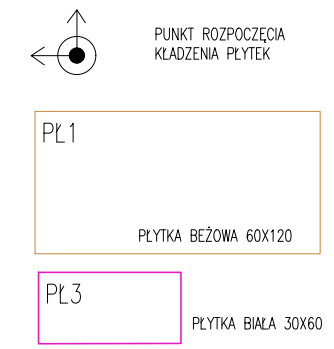
UKŁÓŻENIE PŁYTEK NA PODŁODZE  
JEST KONTINUACJĄ PŁYTEK Z HOLLU

SPIS WYPOSAŻENIA:

TOALETA +PRZEDSIONEK:		
PL3	PŁYTKA ŚCIENNA 30X60, BIAŁA	26m <sup>2</sup>
	UMYWALKA WISZĄCA -	2szt
	WC WISZĄCE-	1szt
	STELĄŻ I SPLUCZKA PODTYNKOWA	1szt
	PRZYCISK DO SPLUCZKI	1szt
BATERIE:		
	BATERIA UMYWALKOWA STAWIANA NA UMYW.	2szt
	SZCZOTKA DO WC	1szt
	UCHWYT NA PAPIER TOALETOWY	1szt
	PODAJNIK NA RĘCZNIKI PAPIEROWE	1szt
	DOZOWNIK NA MYDŁO	2szt
	KOSZ NA NIECZYSTOŚCI	2szt
	KRAN GOSPODARCZY	1szt
	GRZEJNIK	1szt

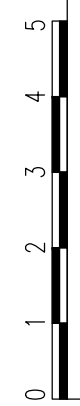
do podanych ilości m<sup>2</sup> należy dodać stosowny zapas materiału

LEGENDA:

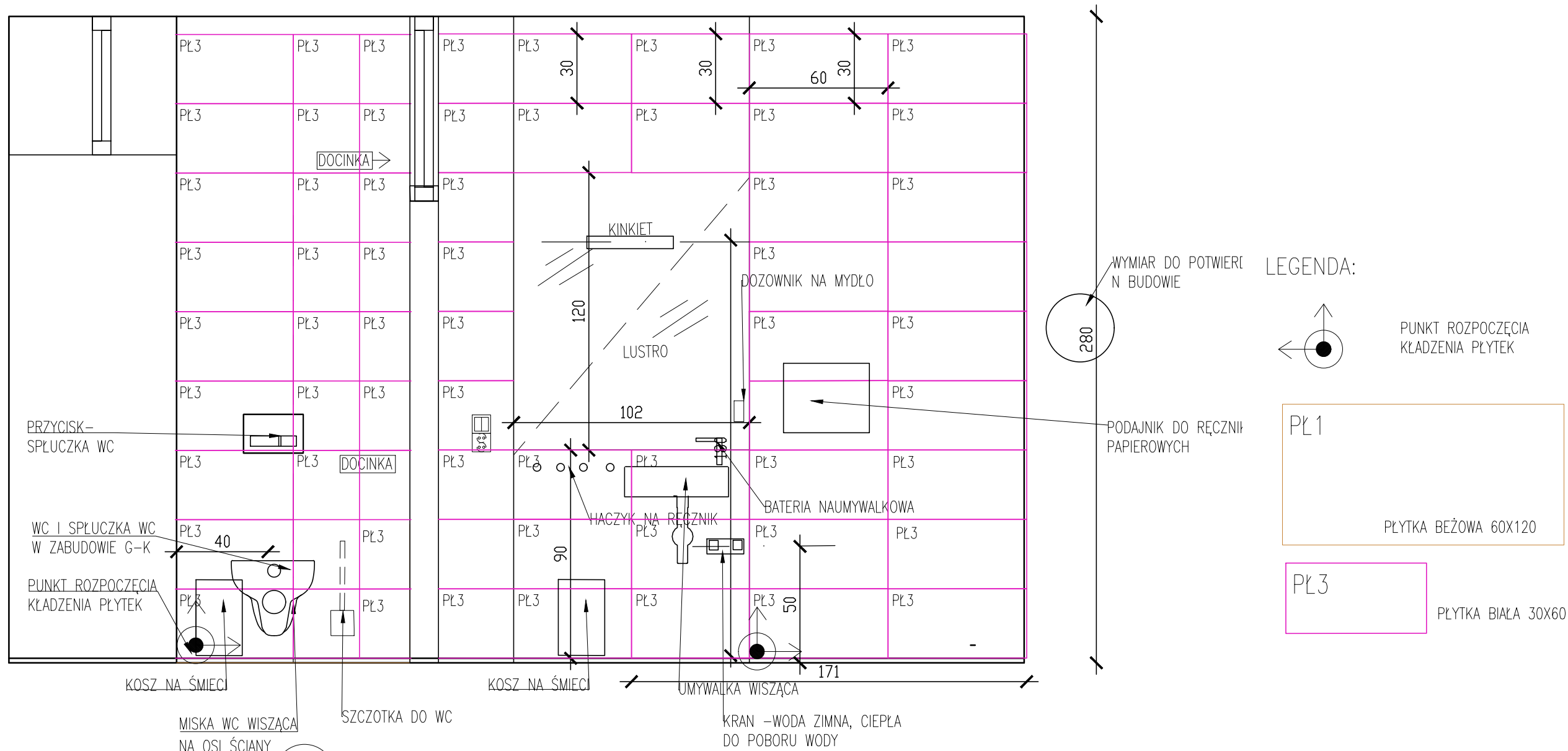


WSZYSTKIE WYMIARY MUSZĄ ZOSTAĆ ZWERYFIKOWANE I POTWIERDZONE NA BUDOWIE.  
WSZYSTKIE PRACE BUDOWLANE, RZEMIEŚNICZE I INSTALACYJNE NALEŻY WYKONYWAĆ ZGODNIE Z ZASADAMI SZTUKI BUDOWLANEJ, ZACHOWANIEM NALEŻYTYCH ŚRODKÓW BEZPIECZEŃSTWA I OCHRONY OSOBISTEJ ORAZ W ZGODNIE, Z PRZEPISAMI BHP  
W PRZYPADKU ZMIAN W KONSTRUKCJI BUDYNKU DOKONANYCH W TRAKCIE BUDOWY, PROJEKTANT NIE PONOSI ODPOWIEDZIALNOŚCI ZA JAKIEKOLWIEK SZKODY WYNIKŁE Z NIEZASTOSOWANIA SIĘ DO UWAG I ZALECEŃ ZAWARTYCH W NINIEJSZYM OPRACOWANIU.

PROJEKT	PROJEKT ARANŻACJI KAS I BIURA		
BRANŻA	ARCHITEKTURA WNEŹTRZ		
ADRES	UL. KRASIŃSKIEGO, BIELSKO-BIAŁA		
INWESTOR	MIEJSKI ZAKŁAD KOMUNIKACJI		
PROJEKTANT	DR ARCH. WNEŹTRZ MONIKA KILAN-BOROWSKA		
RYSUNEK	WC PRZEDSIONEK, RZUT,		
	DATA:	SKALA: 1:20	NR RYS.: 29
KONTAKT	kilandesign		29
	m: kilandesign@gmail.com t: 0048 660 135 353		
rysunek wykreślono w programie AutoCAD LT 2015 nr licencji: 552-57207863			







WIDOK A-A

10

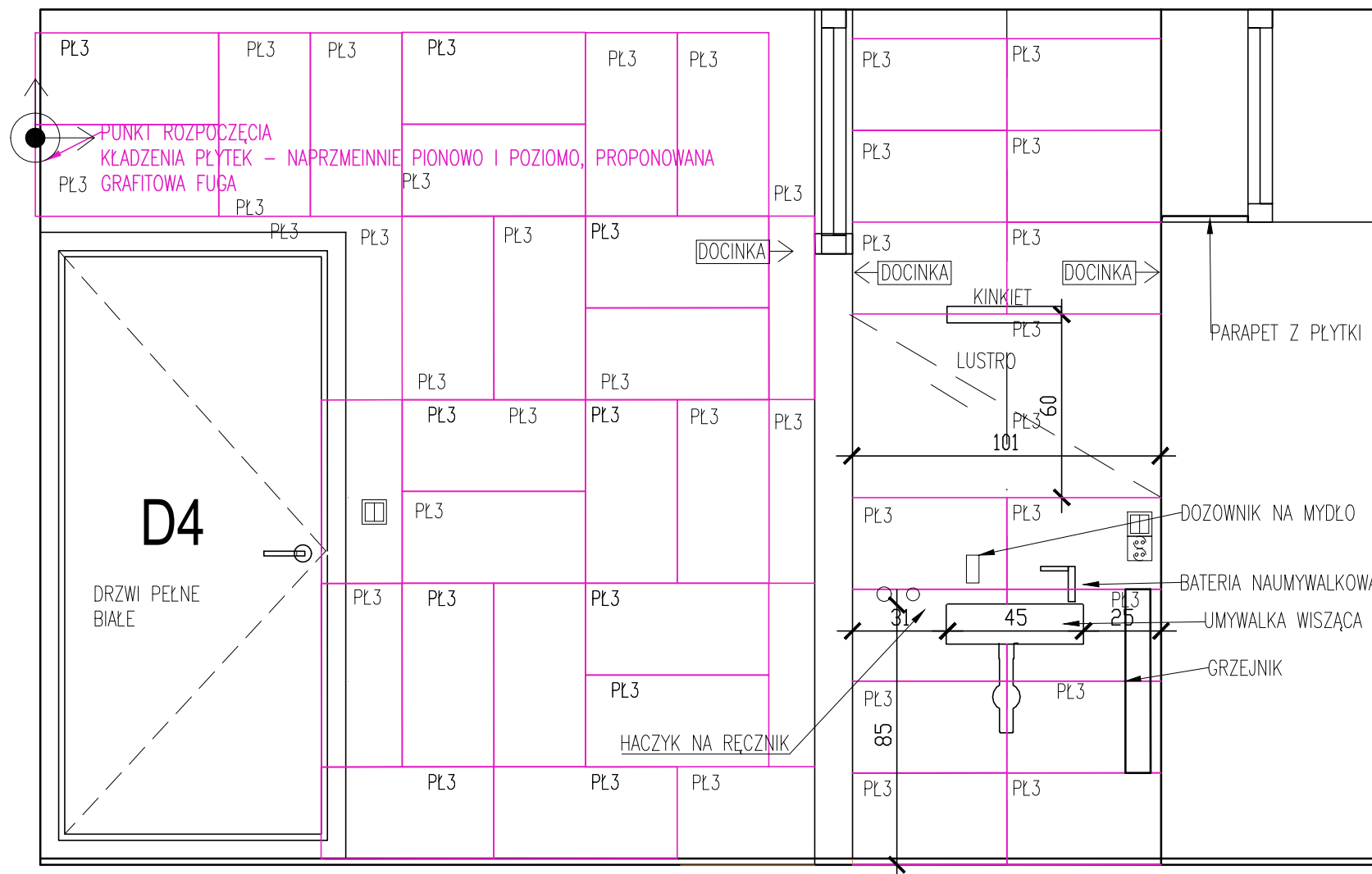
9

9 PRZEDSIONEK  
10 WC

0  
1  
2  
3  
4  
5

WSZYSTKIE WYMIARY MUSZĄ ZOSTAĆ ZWERYFIKOWANE I POTWIERDZONE NA BUDOWIE.  
WSZYSTKIE PRACE BUDOWLANE, RZEMIEŚNICZE I INSTALACYJNE NALEŻY WYKONYWAĆ ZGODNIE Z ZASADAMI SZTUKI BUDOWLANEJ, ZACHOWANIEM NALEŻYTYCH ŚRODKÓW BEZPIECZEŃSTWA I OCHRONY OSOBISTEJ ORAZ W ZGODNIE, Z PRZEPISAMI BHP  
W PRZYPADKU ZMIAN W KONSTRUKCJI BUDYNKU DOKONANYCH W TRAKCIE BUDOWY, PROJEKTANT NIE PONOSI ODPOWIEDZIALNOŚCI ZA JAKIEKOLWIEK SZKODY WYNIKŁE Z NIEZASTOSOWANIA SIĘ DO UWAG I ZALECEŃ ZAWARTYCH W NINIEJSZYM OPRACOWANIU.

PROJEKT	PROJEKT ARANŻACJI KAS I BIURA		
BRANŻA	ARCHITEKTURA WNEŹRZ		
ADRES	UL. KRASIŃSKIEGO, BIELSKO-BIAŁA		
INWESTOR	MIEJSKI ZAKŁAD KOMUNIKACJI		
PROJEKTANT	DR ARCH. WNEŹRZ MONIKA KILAN-BOROWSKA		
RYSUNEK	WC PRZEDSIONEK, WIDOK A-A		
	DATA:	SKALA: 1:20	NR RYS.: 30
KONTAKT	kilandesign		30
	m: kilandesign@gmail.com t: 0048 660 135 353		
	rysunek wykreślono w programie AutoCAD LT 2015 nr licencji: 552-57207863		

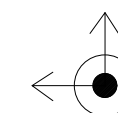


WIDOK B-B

9

10

LEGENDA:



PUNKT ROZPOCZĘCIA KŁADZENIA PŁYTEK



PŁYTKA BEŻOWA 60X120



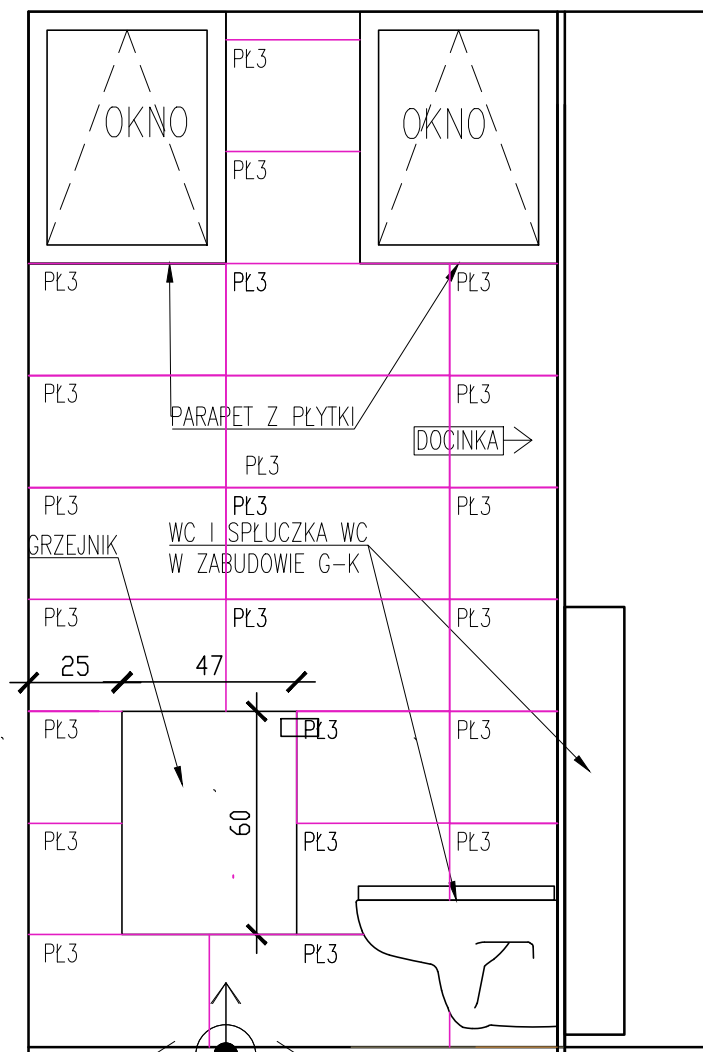
PŁYTKA BIAŁA 30X60

9 PRZEDSIONEK  
10 WC

0  
1  
2  
3  
4  
5

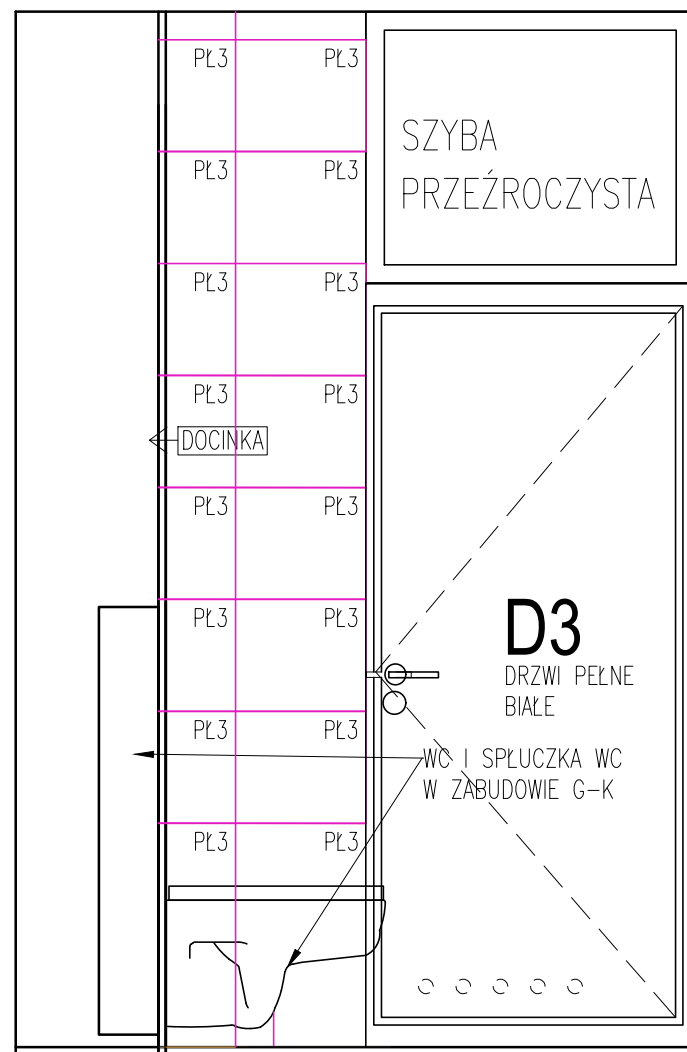
WSZYSTKIE WYMIARY MUSZĄ ZOSTAĆ ZWERYFIKOWANE I POTWIERDZONE NA BUDOWIE.  
WSZYSTKIE PRACE BUDOWLANE, RZEMIEŚNICZE I INSTALACYJNE NALEŻY WYKONYWAĆ ZGODNIE Z ZASADAMI SZTUKI BUDOWLANEJ, ZACHOWANIEM NALEŻYTYCH ŚRODKÓW BEZPIECZEŃSTWA I OCHRONY OSOBISTEJ ORAZ W ZGODNIE, Z PRZEPISAMI BHP  
W PRZYPADKU ZMIAN W KONSTRUKCJI BUDYNKU DOKONANYCH W TRAKCIE BUDOWY, PROJEKTANT NIE PONOSI ODPOWIEDZIALNOŚCI ZA JAKIEKOLWIEK SZKODY WYNIKŁE Z NIEZASTOSOWANIA SIĘ DO UWAG I ZALECEŃ ZAWARTYCH W NINIEJSZYM OPRACOWANIU.

PROJEKT	PROJEKT ARANŻACJI KAS I BIURA		
BRANŻA	ARCHITEKTURA WNEŹRZ		
ADRES	UL. KRASIŃSKIEGO, BIELSKO-BIAŁA		
INWESTOR	MIEJSKI ZAKŁAD KOMUNIKACJI		
PROJEKTANT	DR ARCH. WNEŹRZ MONIKA KILAN-BOROWSKA		
RYSUNEK	WC PRZEDSIONEK, WIDOK B-B		
	DATA:	SKALA: 1:20	NR RYS.: 31
KONTAKT	kilandesign		31
	m: kilandesign@gmail.com t: 0048 660 135 353		
rysunek wykreślono w programie AutoCAD LT 2015 nr licencji: 552-57207863			

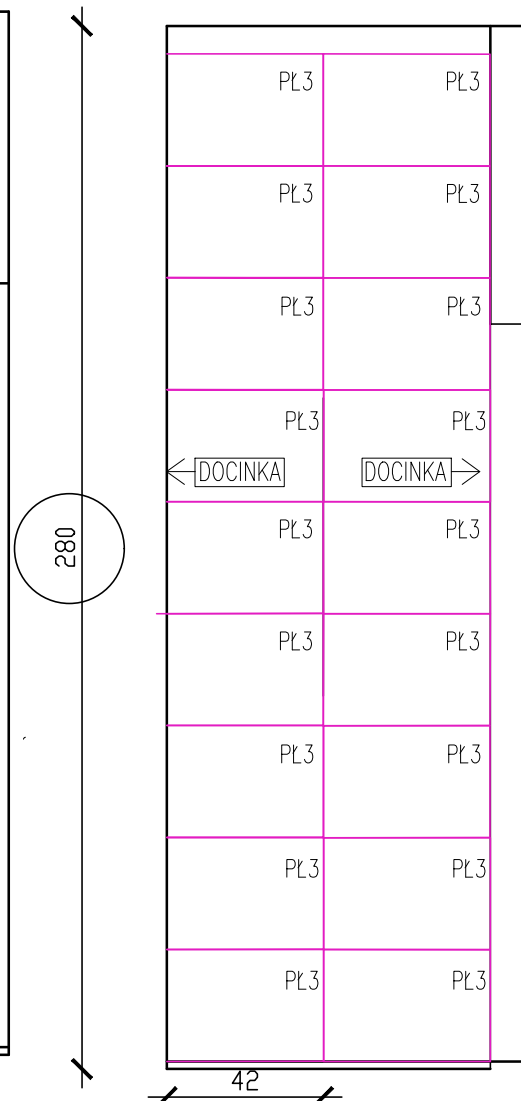


WIDOK C-C

10



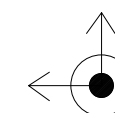
10 WIDOK D-D



WIDOK E-E

9

LEGENDA:



PUNKT ROZPOCZĘCIA  
KŁADZENIA PŁYTEK

PL1

PŁYTKA BEŻOWA 60X120

PL3

PŁYTKA BIAŁA 30X60

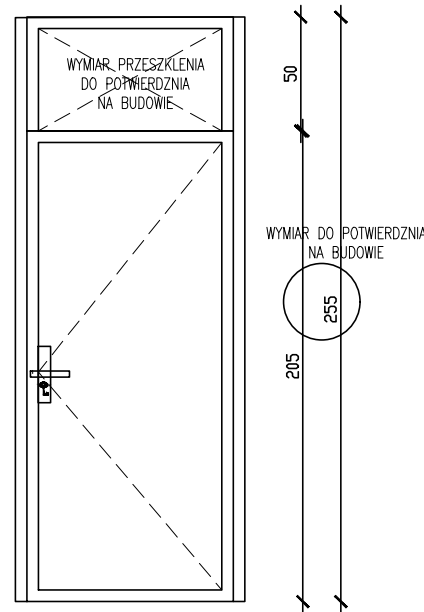
9 PRZEDSIONEK

10 WC

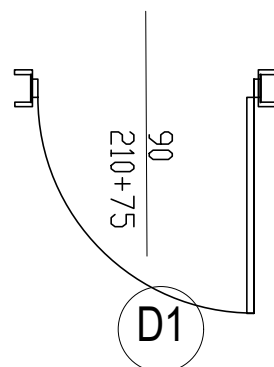
WSZYSTKIE WYMIARY MUSZĄ ZOSTAĆ ZWERYFIKOWANE I POTWIERDZONE NA BUDOWIE.  
WSZYSTKIE PRACE BUDOWLANE, RZEMIEŚNICZE I INSTALACYJNE NALEŻY WYKONYWAĆ ZGODNIE Z ZASADAMI SZTUKI BUDOWLANEJ, ZACHOWANIEM NALEŻYTYCH ŚRODKÓW BEZPIECZEŃSTWA I OCHRONY OSOBISTEJ ORAZ W ZGODNIE, Z PRZEPISAMI BHP  
W PRZYPADKU ZMIAN W KONSTRUKCJI BUDYNKU DOKONANYCH W TRAKCIE BUDOWY, PROJEKTANT NIE PONOSI ODPOWIEDZIALNOŚCI ZA JAKIEKOLWIEK SZKODY WYNIKŁE Z NIEZASTOSOWANIA SIĘ DO UWAG I ZALECEŃ ZAWARTYCH W NINIEJSZYM OPRAWOWANIU.

PROJEKT	PROJEKT ARANŻACJI KAS I BIURA		
BRANŻA	ARCHITEKTURA WNEŹRZ		
ADRES	UL. KRASIŃSKIEGO, BIELSKO-BIAŁA		
INWESTOR	MIEJSKI ZAKŁAD KOMUNIKACJI		
PROJEKTANT	DR ARCH. WNEŹRZ MONIKA KILAN-BOROWSKA		
RYSUNEK	WC PRZEDSIONEK, WIDOK C-C, D-D		
	DATA:	SKALA: 1:20	NR RYS.: 32
KONTAKT	kilandesign		32
	m: kilandesign@gmail.com t: 0048 660 135 353		
	rysunek wykreślono w programie AutoCAD LT 2015 nr licencji: 552-57207863		

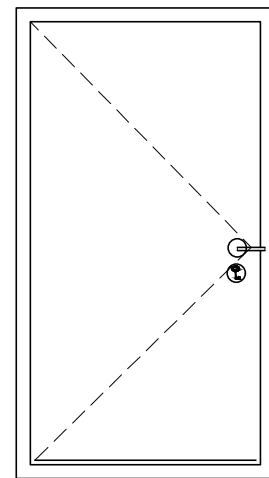
0 1 2 3 4 5



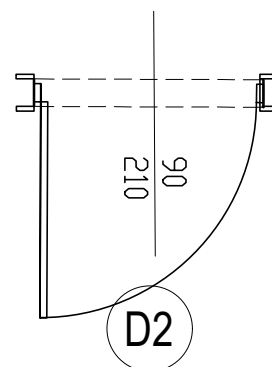
DRZWI WEWNĘTRZNE  
SZKLANE  
(NA WYMIAR wysokość pom.)  
SZKŁO BEZPIECZNE  
NADRUK GRAFIKA



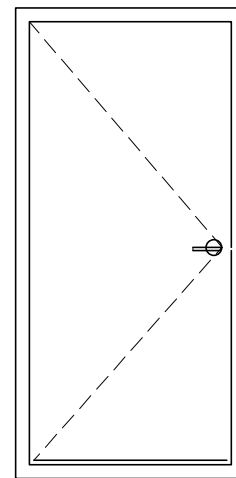
D1



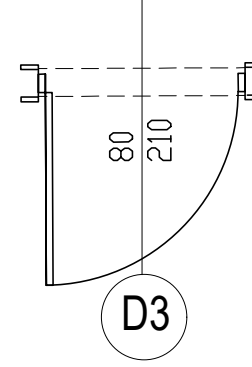
DRZWI WEWNĘTRZNE  
METALOWE, SKRZYDŁO 90  
WYPOSAŻONE  
W ZAMEK PATENTOWY  
BIAŁE



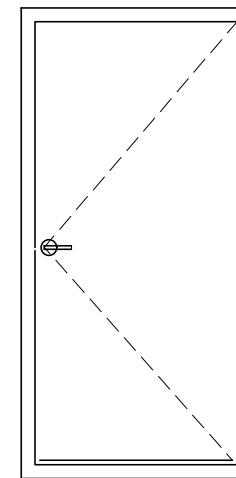
D2



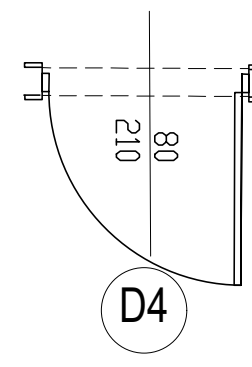
DRZWI WEWNĘTRZNE  
SKRZYDŁO 80  
BIAŁE



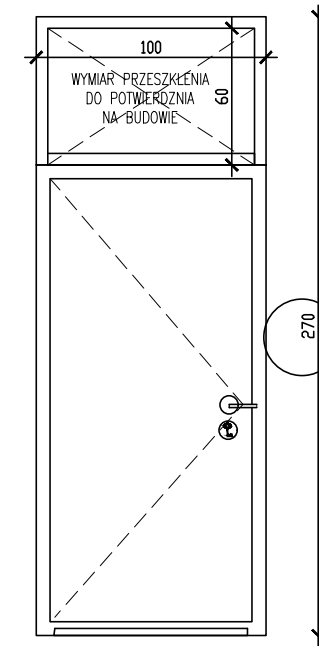
D3



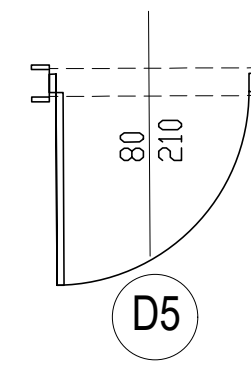
DRZWI WEWNĘTRZNE  
SKRZYDŁO 80  
BIAŁE



D4



DRZWI WEWNĘTRZNE  
ŁAZIENKOWE  
SKRZYDŁO 80  
BLOKADA WC  
BIAŁE



D5

WSZYSTKIE WYMIARY MUSZĄ ZOSTAĆ ZWERYFIKOWANE I POTWIERDZONE NA BUDOWIE.  
WSZYSTKIE PRACE BUDOWLANE, RZEMIEŚNICZE I INSTALACYJNE NALEŻY WYKONYWAĆ ZGODNIE Z ZASADAMI SZTUKI BUDOWLANEJ, ZACHOWANIEM NALEŻYTYCH ŚRODKÓW BEZPIECZEŃSTWA I OCHRONY OSOBISTEJ ORAZ W ZGODNIE, Z PRZEPISAMI BHP  
W PRZYPADKU ZMIAN W KONSTRUKCJI BUDYNKU DOKONANYCH W TRAKCIE BUDOWY, PROJEKTANT NIE PONOSI ODPOWIEDZIALNOŚCI ZA JAKIEKOLWIEK SZKODY WYNIKŁE Z NIEZASTOSOWANIA SIĘ DO UWAG I ZALECEŃ ZAWARTYCH W NINIEJSZYM OPRACOWANIU.

PROJEKT	PROJEKT ARANŻACJI KAS I BIURA		
BRANŻA	ARCHITEKTURA WNEŹRZ		
ADRES	UL. KRASIŃSKIEGO, BIELSKO-BIAŁA		
INWESTOR	MIEJSKI ZAKŁAD KOMUNIKACJI		
PROJEKTANT	DR ARCH. WNEŹRZ MONIKA KILAN-BOROWSKA		
RYSUNEK	ZESTAWIENIE STOLARKI DRZWIOWEJ		
	DATA:	SKALA: 1:20	NR RYS.: 33
KONTAKT	kilandesign		
	m: kilandesign@gmail.com t: 0048 660 135 353		
	rysunek wykreślono w programie AutoCAD LT 2015 nr licencji: 552-57207863		

