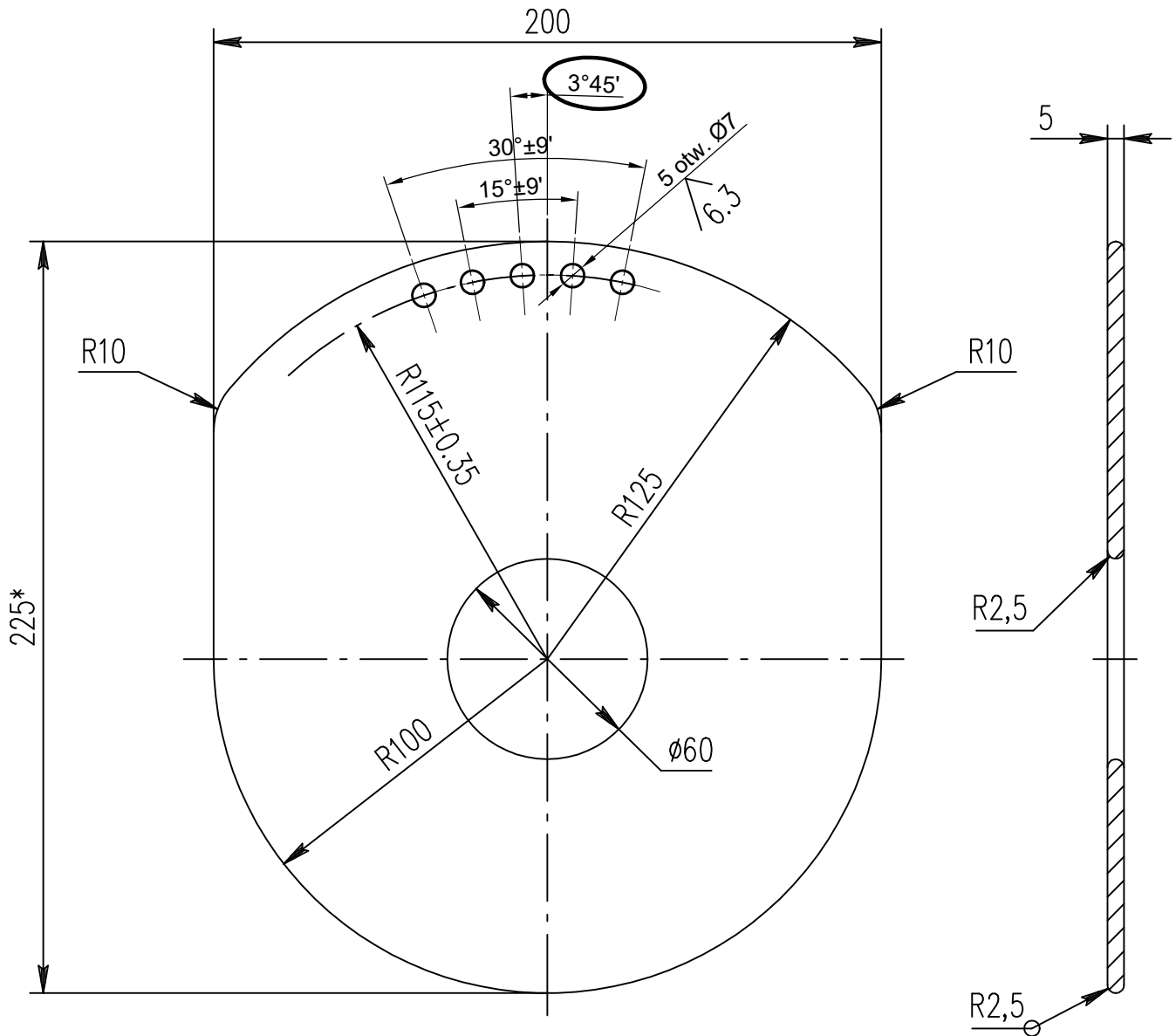


1.6 / (✓)



1. \* Rozmiar w celach inormacyjnych
2. Polerowanie elektrochemiczne

Zmiany	Nr	Wprowadzający zmianę	Data	Podpis	Opis zmiany	Sztuk	Materiał	Rzutowanie
Konstruował		M.Ziółtkowski			Ujęto w techn.	1	Cu M1	
Kreślił		M.Ziółtkowski			Zastępuje rys.			
Sprawdził		Ł. Okrój			Zastąpiono rys.			
Podziałka	TREŚĆ RYSUNKU						NR RYSUNKU	
1:2	Talerz miedziany środkowy 5mm AKC IŁU 6 - przesunięte otwory							

**RADPOL**  
Człuchów  
Batorego 14

