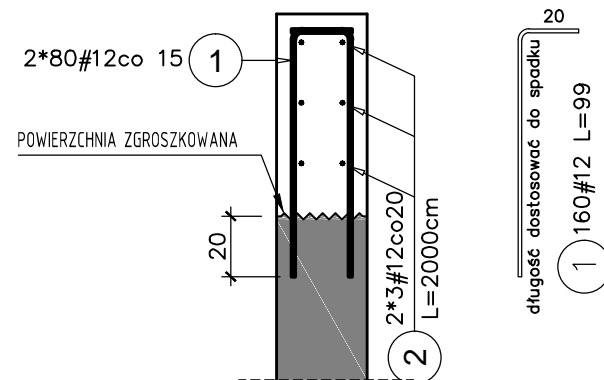


Detal kształtowania zbrojenia muru

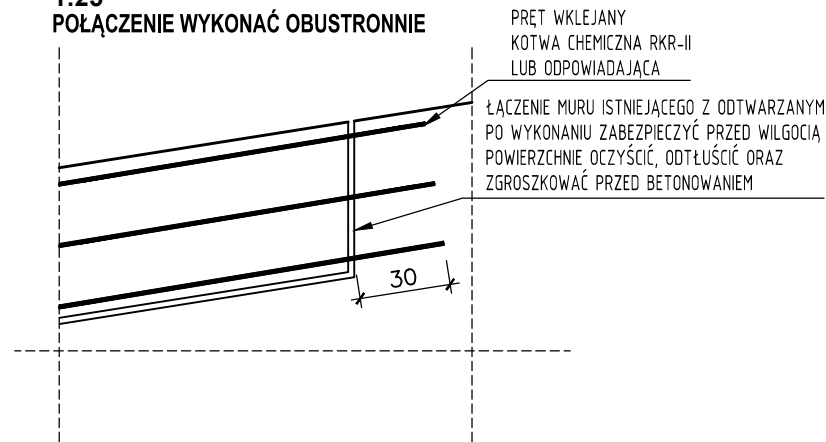
1:25



Detal łączenia muru

1:25

POŁĄCZENIE WYKONAĆ OBUSTRONNIE



ZESTAWIENIE STALI									
Elementy	Nazwa	Ilość	Nr pręta	Średnica	Długość (m)	Ilość prętów		Długość całkowita pręta (m)	Schemat (cm)
						w elemencie	ogółem		
Mur	1	1	12	0,99	160	160	158,40	A-IIIIN # 12	
Długość wg średnic (m)								278	
Masa 1 m pręta (kg/m)								0,89	
Masa łączna wg średnic (kg)								247,22	
Masa łączna wg gatunku stali (kg)								247,22	
Ogółem (kg)								247,22	

UWAGA:

- ROZPATRYWAĆ ŁĄCZNIE Z OPISEM TECHNICZNYM
- WYKONAĆ NA WARSTWIE 10cm BETONU C8/10
- W PRZYPADKU WYSTĄPIENIA W PODŁOŻU POSADOWIENIA GRUNTÓW O PARAMETRACH GEOTECHNICZNYCH GORSZYCH NIŻ ZAŁOŻONO W OBLICZENIACH NALEŻY WYKONAĆ WYMIANĘ GRUNTU
- DŁUGOŚĆ PRĘTÓW ZBROJENIOWYCH DOSTOSOWAĆ DO AKTUALNYCH WARUNKÓW NA BUDOWIE
- W TRAKCIE WYKONYWANIA PRAC ZABEZPIECZYĆ WYKOP PRZED OSUNIĘCIEM SIĘ ZIEMI
- ZACHOWAĆ POZIOM PRZEMARZANIA 1,2m
- ZESTAWIENIE STALI JEST ORIENTACYJNE- ILOŚĆ STALI DOSTOSOWAĆ DO STANU FAKTYCZNEGO NA BUDOWIE
- ZACHOWAĆ CIĄGŁOŚĆ SPADKU MURU ISTNIEJĄCEGO
- NIE DOPUŚCIĆ DO ZABRUDZEŃ PRĘTÓW ZBROJENIOWYCH GLEBĄ

TEMAT PROJEKTU

ODBUDOWA MURU OPOROWEGO

INWESTOR

Publiczny Zakład Opieki Zdrowotnej Sanatorium Uzdrawiskowe Ministerstwa Spraw Wewnętrznych i Administracji w Krynicy - Zdroju im. bł. Karoliny Kózkówny ul. Nitribitta 4, 33 - 380 Krynica - Zdrój

JEDNOSTKA PROJEKTOWA

BP BARS PROJEKT
 biuro@barsprojekt.pl | www.barsprojekt.pl
 ul. Cegiełniana 26/1 30-404 Kraków

PROJEKTANT

mgr inż. Marcin Pałka
 nr uprawnień: MAP/0149/POOK/10

ZESPÓŁ PROJEKTOWY

mgr inż. Adam Serafin

TEMAT RYSUNKU

DETALE ZBROJENIOWE

BRANŻA KONSTRUKCJA

FAZA PROJEKT WYKONAWCZY

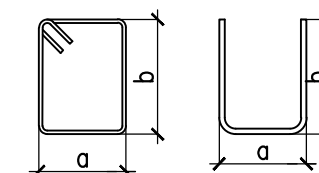
SKALA 1:25

DATA SPORZĄDZENIA LIPIEC 2021

K-02

Beton C25/30
Stal B500SP
 Zbrojenie główne
Stal B500SP
 Zbrojenie rozdzielcze
Otulenie
 - mur oporowy
 strzemiona - 5cm
 pręty główne - 5cm

Pręty odgięte i strzemiona wymiarowane po obrysie zewnętrznym zgodnie ze schematem.



W zestawieniu podano rzeczywiste długości prętów