

Opis przedmiotu zamówienia

Wymagania dotyczące spełniania przepisów

Oferowane autobusy muszą spełniać wszystkie wymagania określone w Rozporządzeniu Ministra Infrastruktury z dnia 31 grudnia 2002 roku w sprawie warunków technicznych pojazdów oraz zakresu ich niezbędnego wyposażenia (tekst jednolity Dz. U. z 2024 r. poz. 502, z późniejszymi zmianami), warunkujące dopuszczenie do ruchu bez żadnych odstępstw, czego potwierdzeniem musi być posiadanie aktualnego „Świadectwa homologacji typu pojazdu”, wydanego przez ministra właściwego do spraw transportu. Dopuszcza się posiadanie przez oferowany typ autobusu aktualnego europejskiego „Świadectwa homologacji typu”, wydanego zgodnie z obowiązującymi przepisami. Termin ważności posiadanego „Świadectwa homologacji” musi być wystarczający dla dopełnienia, przez Zamawiającego, wszystkich formalności rejestracyjnych.

Wymagania dotyczące parametrów ogólnych autobusu o długości do 12,5 m (klasy MAXI)

I.p	Cecha, parametr	wielkość	kompletacja podstawowa autobusu
1.	minimalna liczba miejsc pasażerskich siedzących: Uwaga: Do liczby miejsc nie wliczane są siedzenia rozkładane (straponteny); w tym co najmniej: <ul style="list-style-type: none">• 4 miejsca siedzące wykonane jako siedzenia specjalne dla pasażerów niepełnosprawnych, spełniające wymagania Załącznika nr 8 do Regulaminu nr 107 EKG ONZ; miejsca te powinny się znajdować w pobliżu drugich drzwi autobusu, zalecane usytuowanie dwóch miejsc przodem i dwóch tyłem do kierunku jazdy, dopuszczalne usytuowanie czterech miejsc przodem do kierunku jazdy wyłącznie z przyczyn technicznych, konstrukcyjnych;• min. 6 miejsc siedzących usytuowanych bezpośrednio na poziomie podłogi, bez podestów, minimalna liczba miejsc siedzących i stojących ogółem:	25 miejsc 86 miejscmiejsc miejsc miejsc miejsc
2.	liczba miejsc wyznaczonych na wózek dziecięcy: na wózek inwalidzki: miejsce wyznaczone dla wózka inwalidzkiego wraz z urządzeniem przytrzymującym (oparciem) oraz miejsce wyznaczone na wózek dziecięcy wraz z oparciem lub podporą, spełniające wymagania Załącznika nr 8 do Regulaminu nr 107 EKG ONZ; Zamawiający zaleca zastosowanie pasa bezpieczeństwa również w przypadku wózka ustawionego tyłem do	1 miejsce 1 miejscemiejscmiejsc TAK / NIE

	kierunku jazdy.		
3.	uksztalowanie podłogi: na całej długości autobusu niskopodłogowy, bez stopni pośrednich na podłodze, w przejściu środkowym oraz w drzwiach, jeden stopień w każdych drzwiach, maksymalna wysokość stopnia (podłogi) na progu każdych drzwi: Zamawiający dopuści zastosowanie stopni poprzecznych w tylnej części pojazdu, bezpośrednio przy zabudowie silnika, prowadzące bezpośrednio do tylnej ławki pojazdu przy zachowaniu niskiej podłogi wzdłuż ciągu komunikacyjnego (pojazd pozostaje niskopodłogowy na całej długości, a wszystkie wejścia są bezstopniowe).	340 mm	TAK / NIEmm
4.	całkowita szerokość autobusu	2,50÷2,55 mmm
5.	całkowita długość autobusu:	11,5÷12,5 mmm
6.	całkowita wysokość autobusu do:	3,4 mmm

- 1) Dostarczone autobusy muszą być fabrycznie nowe, jednej marki, kompletności i wyposażenia oraz wyprodukowane nie wcześniej niż 6 m-cy przed datą dostawy.
- 2) Dostarczone autobusy w dniu podpisania protokołu odbioru technicznego (bez uwag) muszą odpowiadać aktualnym przepisom rejestracji pojazdów, wystarczającym dla dopełnienia przez Zamawiającego formalności rejestracyjnych.
- 3) Autobusy winny bezwzględnie posiadać aktualne „Świadectwo Homologacji Typu Pojazdu” wraz z załącznikami, wydane zgodnie z obowiązującymi przepisami (Ustawa z dnia 20 czerwca 1997 r. – „Prawo o ruchu drogowym” -Dz. U. z 2024 poz.1251 z późn. zm.) oraz Rozporządzenia Ministra Infrastruktury w sprawie homologacji typu pojazdów z dnia 2 sierpnia 2023 r.- Dz. U. z 2023 z 1651), a w przypadku obowiązującej w dniu dostawy innej regulacji prawnej (w szczególności związanej z wdrażaniem prawa Unii Europejskiej) musi spełniać wymogi tej regulacji. Przedmiotowe „Świadectwo Homologacji typu Pojazdu” lub jego wyciąg dla oferowanego autobusu, lub świadectwo zgodności WE, Wykonawca musi dostarczyć Zamawiającemu na wezwanie, a w przypadku konieczności jego uaktualnienia dla konkretnego oferowanego autobusu Zamawiający dopuszcza dostarczenie dokumentu posiadanego wraz z zobowiązaniem o dostarczeniu właściwego „Świadectwa Homologacji typu Pojazdu” niezwłocznie po jego uzyskaniu, nie później niż 3 dni przed terminem podpisania umowy. W przypadku pojawienia się nowych regulacji prawnych dotyczących powyższych pojazdów i związanej z tym koniecznością uaktualnienia w/w dokumentów, Zamawiający wymagać będzie przedstawienia przed przystąpieniem do odbioru autobusu/ów właściwego „Świadectwa Homologacji typu Pojazdu” lub jego wyciąg dla oferowanego autobusu, lub świadectwo zgodności WE.
- 4) Autobusy winny w szczególności bezwzględnie spełniać bez żadnych odstępstw wymagania:
 - a) polskich przepisów w sprawie dopuszczenia autobusu do ruchu zawartych w normach branżowych i przepisach określone w Rozporządzeniu Ministra Infrastruktury z dnia 31 grudnia 2002 r. w sprawie warunków technicznych pojazdów oraz zakresu ich niezbędnego wyposażenia (Dz. U. z 2024 poz. 502 z późn. zm.), w zakresie wymagań dotyczących pojazdów kategorii M3 klasy I, w szczególności wymagań dotyczących dopuszczalnych wymiarów, mas pojazdu i nacisków osi opisanych w § 2, § 3, § 4, § 5 tego rozporządzenia.
 - b) Rozporządzenia Parlamentu Europejskiego i Rady (UE) 2018/858 z dnia 30 maja 2018 r. (Dz.U.UE.L.2024.1610 art.2) w sprawie homologacji i nadzoru rynku pojazdów silnikowych i ich przyczep oraz układów, komponentów i oddzielnych zespołów technicznych przeznaczonych do tych pojazdów, zmieniające rozporządzenie (WE) nr 715/2007 i (WE) nr 595/2009 oraz uchylające dyrektywę 2007/46/WE - w zakresie wymagań dotyczących pojazdów kategorii M3;
 - c) Regulaminu nr 107 Europejskiej Komisji Gospodarczej Organizacji Narodów Zjednoczonych (EKG ONZ) - Jednolite przepisy dotyczące homologacji pojazdów kategorii M2 i M3 w zakresie ich budowy ogólnej [2018/237] Dz.U.UE.L.2018.52.1 z dnia 2018.02.23 ze sprostowaniem dnia 20 maja 2021 r. (Dz.U.UE.L.2021.178.7).

- d) ROZPORZĄDZENIE PARLAMENTU EUROPEJSKIEGO I RADY (UE) 2019/2144 z dnia 27 listopada 2019 r. w sprawie wymogów dotyczących homologacji typu pojazdów silnikowych i ich przyczep oraz układów, komponentów i oddzielnych zespołów technicznych przeznaczonych do tych pojazdów, w odniesieniu do ich ogólnego bezpieczeństwa oraz ochrony osób znajdujących się w pojeździe i niechronionych uczestników ruchu drogowego, zmieniające rozporządzenie Parlamentu Europejskiego i Rady (UE) 2018/858 oraz uchylające rozporządzenia Parlamentu Europejskiego i Rady (WE) nr 78/2009, (WE) nr 79/2009 i (WE) nr 661/2009 oraz rozporządzenia Komisji (WE) nr 631/2009, (UE) nr 406/2010, (UE) nr 672/2010, (UE) nr 1003/2010, (UE) nr 1005/2010, (UE) nr 1008/2010, (UE) nr 1009/2010, (UE) nr 19/2011, (UE) nr 109/2011, (UE) nr 458/2011, (UE) nr 65/2012, (UE) nr 130/2012, (UE) nr 347/2012, (UE) nr 351/2012, (UE) nr 1230/2012 i (UE) 2015/166.
- 5) Konstrukcja pojazdu i zastosowane rozwiązania mają gwarantować co najmniej 15 lat eksploatacji przy założeniu średnio 90.000 km rocznego przebiegu. Zastosowane rozwiązania techniczne muszą być sprawdzone, produkowane seryjnie.
- 6) Każdy z oferowanych autobusów musi być objęty gwarancją na całość autobusu (zwaną dalej całopojazdową) minimum 36 miesięcy, (12 miesięczny okres użytkowania autobusu odpowiada 90.000 km przebiegu i odpowiednio 1 miesiąc użytkowania odpowiada 7.500 km przebiegu) z następującymi wyjątkami:
- a) gwarancja na zewnętrzne powłoki lakiernicze 60 miesięcy od dnia podpisania protokołu odbioru technicznego (bez uwag) danego pojazdu;
 - b) gwarancja na szkielet kratownicy podwozia (ramę) 120 miesięcy od dnia podpisania protokołu odbioru technicznego (bez uwag) danego pojazdu;
 - c) gwarancja na perforację korozyjną blach poszycia zewnętrznego 120 miesięcy od dnia podpisania protokołu odbioru technicznego (bez uwag) danego pojazdu.
 - d) gwarancja na układ napędowy (skrzynia biegów i most napędowy) - 500 tys. km.
- 7) Wykonawca stworzy dostęp do aplikacji do rozliczeń gwarancyjnych (bądź innego systemu uzgodnionego z Zamawiającym), z możliwością obsługi przez min. z dwóch użytkowników.
- 8) Części, materiały, podzespoły, urządzenia użyte w przedmiocie zamówienia muszą posiadać odpowiednie certyfikaty, aprobaty techniczne, homologacje i inne potwierdzenia wymagane przepisami prawa.
- 9) Oferowane autobusy nie mogą być prototypami i muszą znajdować się w bieżącej ofercie sprzedaży oraz być wyprodukowane w podobnej kompletacji w co najmniej 3 egzemplarzach. Za autobus o podobnej kompletacji (do oferowanych) uznaje się autobus o tych samych wymiarach zewnętrznych, takim samym układzie drzwi, wyposażony w taki sam rodzaj napędu. Za prototyp uznaje się pierwszy egzemplarz autobusu, wykonany według przygotowanej dokumentacji, na którym dokonuje się prób i badań eksploatacyjnych w celu sprawdzenia poprawności dokumentacji oraz funkcjonowania autobusu przed uruchomieniem produkcji seryjnej.

Wymagania dotyczące kompletacji autobusu

l.p.	zespół, instalacja	wymagania	kompletacja oferowanego autobusu model typ.....
1.	Konstrukcja	1) konstrukcja autobusu ma być wykonana ze stali nierdzewnej i/lub aluminium i/lub ze stali o podwyższonej jakości zabezpieczonej przeciw korozji w technologii KTL, i/lub stali konstrukcyjnej gwarantującej minimum 15 letni okres eksploatacji pojazdu; 2) autobus ma być tak skonstruowany, aby możliwa była jego długotrwała eksploatacja w temperaturach powietrza od -35°C do +40°C, wraz z urządzeniami i systemami w nim zamontowanymi; 3) nadwozie samonośne pozwalające na eksploatację przy uwzględnieniu krajowych standardów utrzymania dróg w okresie zimowym bez konieczności stosowania dodatkowych czynności obsługowych i zabezpieczających; 4) poszycie zewnętrzne wykonane z blachy odpornej na korozję – nierdzewnej i/lub aluminium i/lub stali zabezpieczonej poprzez dwustronne ocynkowanie i/lub tworzywa sztuczne i ich kompozyty – gwarantujący co najmniej 15 letni okres eksploatacji autobusu; 5) ściany boczne i dach izolowane termicznie; 6) wzór malowania autobusu Wykonawca uzgodni z Zamawiającym po podpisaniu umowy; 7) antykorozyjne zabezpieczenie podwozia. Wykonawca przedstawi schemat zabezpieczeń antykorozyjnych profili zamkniętych wraz z nazwą i rodzajem zastosowanego materiału antykorozyjnego; 8) preferowany przedni zderzak dzielony na trzy części. TAK / NIE TAK / NIE TAK / NIE
2.	Silnik	1) fabrycznie nowy silnik: a) czterosurowy (6 cylindrowy) wysokoprężny rzędowy, chłodzony cieczą; b) zabudowany w tylnej części autobusu, w pozycji leżącej lub stojącej; c) spełniający normę emisji zanieczyszczeń co najmniej EURO-6, lecz nie niższą niż wymagana przepisami w dniu dostawy; d) wyposażony w podgrzewany filtr paliwa lub w podgrzewany wstępny filtr paliwa; e) wyposażony w system uruchamiania silnika niezależny od temperatury powietrza na zewnątrz, gwarantujący bezproblemowe uruchamianie przy temperaturach rzędu minus 30°C; f) wyposażony w układ paliwowy z podgrzewanym separatorem wody; g) wyposażony w filtr powietrza suchy ze wskaźnikiem zabrudzenia; h) wyposażony w układ smarowania; i) wyposażony w system sygnalizacji wizualnej w kabinie kierowcy, w przypadku spadku poziomu oleju i poziomu oleju poniżej dopuszczalnego minimum przy pracującym silniku; j) wyposażony od spodu w osłony wyciszające, łatwo i szybko demontowalne. Wymagany przebieg między wymianami oleju silnikowego nie krótszy niż 30.000 km.	model..... TAK / NIE TAK / NIE TAK / NIE TAK / NIE TAK / NIE TAK / NIE

		<p>Blokada uruchomienia silnika z kabiny kierowcy przy otwartej klapie silnika, możliwość uruchomienia i wyłączenia silnika przy otwartej klapie tylnej z przycisków umieszczonych w komorze silnika.</p> <p>2) moc minimalna silnika: 210 kW;</p> <p>3) pojemność minimalna skokowa silnika 7000 cm³;</p> <p>4) minimalny moment obrotowy 1100 Nm;</p> <p>Wykonawca dołączy do oferty kalkulację zużycia energii dla pojazdów.</p>	<p>TAK / NIE</p> <p>.....kW</p> <p>.....cm³</p> <p>.....Nm</p>
3.	Skrzynia biegów	<p>1) automatyczna, minimum 4 – biegowa (plus wsteczny) ze zintegrowanym zwalniaczem hydraulicznym i mikroprocesorowym systemem diagnostycznym;</p> <p>2) wyposażona w system wczesnego ostrzeżenia przed uszkodzeniami;</p> <p>3) przełożeniami mostu napędowego, przełożeniem biegów i jego oprogramowaniem minimalizującym zużycie paliwa w ruchu miejskim jak i podczas jazdy pozamiejskiej, dobrane do warunków drogowych i topografii miasta Płocka.</p>	<p>modelbiegów.....</p> <p>TAK / NIE</p> <p>TAK / NIE</p>
4.	Zbiornik paliwa	<p>1) wykonany z materiałów odpornych na korozję o pojemności co najmniej 250 litrów;</p> <p>2) zbiornik na roztwór mocznika musi być dostosowany pojemnościowo do zbiornika głównego (dotyczy silników wyposażonych w system SCR), opomiarowany w sposób umożliwiający pełną kontrolę i rozliczenie zużycia związku i zabezpieczony przed oddziaływaniem niskich temperatur. Wskaźnik zużycia musi zostać umieszczony na desce rozdzielczej kierowcy. Zamawiający dopuszcza rozwiązanie w postaci paska zużycia na pulpicie (graficznego stanu napełnienia zbiornika z progiem krytycznym informującym kierowcę o uruchomieniu się poziomu rezerwy czynnika).</p>	<p>.....</p> <p>.....</p>

5.	System przeciwpożarowy	<ol style="list-style-type: none"> 1) komora silnika wyposażona w: <ol style="list-style-type: none"> a) czujnik pożarowy – sygnalizacja ostrzegawcza na desce rozdzielczej kierowcy; b) automatyczny system detekcji i gaszenia pożaru w komorze silnika oraz w komorze agregatu grzewczego, o ile agregat ten został zabudowany poza komorą silnika; c) detekcja pożaru liniowa hydropneumatyczna lub elektryczna. 2) przewód detekcji (wykrywania) pożaru nie może pełnić funkcji dostarczania/rozpylania środka gaśniczego); 3) środek gaśniczy: ciecz (niezamrażająca - o temperaturze krystalizacji minimum –37°C) lub proszek rozpylany w komorze silnika za pomocą odpowiedniej ilości dysz, ilość środka gaśniczego z odpowiednim zapasem zapewniająca ugaszenie każdego pożaru w komorze silnika, 4) widoczne cechy legalizacyjne i daty dopuszczenia do użytkowania zgodnie z ogólnie obowiązującymi przepisami dotyczącymi systemów przeciwpożarowych, 5) zaleca się, aby dostęp wizualny do manometru/ów zamontowanego na butlach z środkiem gaśniczym lub detekcyjnych był zapewniony bez konieczności demontażu klap, pokryw, itp., np. poprzez wykonany wziernik, 6) informacja o pożarze wyświetlana na pulpicie kierowcy (głośny przerywany sygnał) oraz sygnalizacja dźwiękowa w przestrzeni pasażerskiej; 7) w przypadku zastosowania systemu detekcji i gaszenia pożaru z liniowym detektorem temperatury działającym na zasadzie elektrycznej, należy taki system wyposażyć w baterię, dającą możliwość działania systemu po odłączeniu głównego źródła prądu w autobusie. 	<p>.....</p> <p>.....</p> <p>.....</p> <p>.....</p> <p>.....</p> <p>.....</p> <p>.....</p> <p>TAK / NIE</p> <p>TAK / NIE</p> <p>.....</p>
6.	Układ hamulcowy	<ol style="list-style-type: none"> 1) układ uruchamiania pneumatyczny dwuobwodowy z automatyczną regulacją luzów; 2) autobus musi posiadać co najmniej układ ABS, ASR (lub układ integrujący te układy); 3) hamulec postojowy (ręczny) bez ciągnowy, uruchamiany pneumatycznie. Układ z możliwością ręcznego rozblokowania; 4) hamulec przystankowy załączany przez kierowcę przełącznikiem lub automatycznie po otwarciu dowolnych drzwi lub poprzez dłuższe przytrzymanie pedału hamulca, uniemożliwiający ruszenie z otwartymi drzwiami; 5) działanie hamulca przystankowego połączone z sygnalizacją świetlną na pulpicie kierowcy; 6) zwolnienie hamulca przystankowego po wciśnięciu pedału przyspieszenia oraz możliwość wyłączenia hamulca przystankowego przełącznikiem; 7) hamulce tarczowe wszystkich kół pojazdu z sygnalizacją zużycia klocków hamulcowych; 	<p>TAK / NIE</p> <p>.....</p> <p>.....</p> <p>.....</p> <p>TAK / NIE</p> <p>.....</p> <p>TAK / NIE</p>
7.	Układ pneumatyczny	<ol style="list-style-type: none"> 1) elementy układu pneumatycznego muszą być umieszczone w sposób chroniący je przed wszelkimi zanieczyszczeniami i solą z posypywania dróg; 2) zbiorniki sprężonego powietrza (wyposażone w zawory odwadniające) muszą zostać wykonane ze stali nierdzewnej lub aluminium albo stalowe pokryte wewnątrz i z zewnątrz specjalną farbą antykorozyjną; 3) przewody układu pneumatycznego muszą zostać wykonane z tworzyw sztucznych; 	<p>TAK / NIE</p> <p>.....</p> <p>TAK / NIE</p>

		4) przyłącze do napełniania sprężonym powietrzem musza zostać umieszczone z przodu i tyłu autobusu;	TAK / NIE
		5) układ winien być wyposażony w urządzenia zabezpieczające go przed zamrażaniem, zapewniające bezawaryjną pracę w zmiennych warunkach pogodowych – odpowiadających klimatowi centralnej Polski, szczególnie w niskich temperaturach i przy dużej wilgotności powietrza.	TAK / NIE
8.	Zawieszenie	1) na miechach pneumatycznych ze zintegrowanym, elastycznym ogranicznikiem skoku; 2) przednia oś belka sztywna ze stabilizatorem – rozwiązanie preferowane przez Zamawiającego; 3) Zamawiający dopuszcza zastosowanie niezależnego zawieszenia przedniej-osi z stabilizatorem; 4) tylna oś ze stabilizatorem; 5) funkcja przykłąku (obniżania prawej strony pojazdu, sterowana z kabiny kierowcy (ECAS)), działająca przy zamkniętych wszystkich drzwiach, uruchamiana przez kierowcę w czasie postoju, obniżenie o 60 - 90 mm, podniesienie pojazdu po zamknięciu wszystkich drzwi. Możliwość obniżenia całego pojazdu poprzez zmniejszenie ciśnienia w miechach pneumatycznych, realizowana przyciskiem na pulpicie kierowcy.	TAK / NIE TAK / NIE TAK / NIE TAK / NIE TAK / NIE
9.	Układ kierowniczy	Układ ze wspomaganie hydraulicznym, wyposażony w przyłącze diagnostyczne i końcówki drążków bezobsługowe. Kolumna kierownicza z regulacją wysokości i nachylenia.	TAK / NIE
10.	Koła	1) autobus musi być wyposażony w ogumienie bezdętkowe ze wzmocnionym pasem bocznym i wskaźnikami zużycia, typu miejskiego + koło zapasowe; 2) rodzaj obręczy: stalowe. Montowane na śrubach, otwory bez frezu; 3) obręcze kół o wymiarach 7,50 x 22,5"; 4) wszystkie opony jednej marki (producenta), typu, rozmiaru i o jednakowym bieżniku (marka opon do uzgodnienia z Zamawiającym); 5) opony wyprodukowane nie wcześniej niż 12 miesięcy przed datą odbioru; 6) wnętrza kół przednich z założonymi szczotkami chroniącymi boki autobusu przed zabrudzeniem, Zamawiający dopuszcza zastosowanie profili poszerzających wnękę nadkola i eliminujących efekt nadmiernego zabłocenia; 7) wszystkie koła wyważone; 8) na nadkolach wszystkich kół opisane wartości ciśnienia powietrza w ogumieniu odpowiadającego mu koła; 9) na kołach wewnętrznych przedłużone wentyle do pompowania opon. Wentyle wszystkich kół skierowane na zewnątrz w celu ułatwienia kontroli ciśnienia i czynności pompowania; 10) przednie koła wyposażone w chromowane metalowe osłony śrub; 11) wszystkie koła autobusu wyposażone we wskaźniki poluzowania nakrętek kół; 12) do każdego autobusu Wykonawca dostarczy najpóźniej do dnia odbioru autobusu specyfikację ogumienia zawierającą numer opony, datę produkcji (rok, tydzień) oraz miejsce zamontowania na pojeździe.	producent..... TAK / NIE TAK / NIE TAK / NIE TAK / NIE TAK / NIE TAK / NIE TAK / NIE TAK / NIE TAK / NIE TAK / NIE TAK / NIE

		Zamawiający wymaga zamontowania we wszystkich oferowanych autobusach ogumienia klasy PREMIUM. Szczegóły do ustalenia z Zamawiającym przed podpisaniem umowy.	TAK / NIE
11.	Układ elektryczny	1) przewody, złącza przewodów i urządzeń czytelnie, numerycznie opisane;	TAK / NIE
		2) złącza i urządzenia (przełączniki, sterowniki, włączniki itp.) w szczelnie zamkniętych schowkach zabezpieczonych przed wilgocią (preferowane umieszczenie tablicy rozdzielczej wewnątrz autobusu w miejscu najmniej narażonym na skutki kolizji drogowych);	TAK / NIE
		3) wiązki przewodów ułożone w szczelnie zamkniętych kanałach lub przewodach zabezpieczających je przed zabrudzeniem i wilgocią w czasie eksploatacji, szczególnie w warunkach zimowych;	TAK / NIE
		4) Wykonawca dokona bilansu mocy elektrycznej pojazdu obejmującego źródła zasilania i odbiorniki, w które został wyposażony pojazd zgodnie z SWZ. Z bilansu mocy musi wynikać, że instalacja elektryczna pojazdu musi zapewnić prawidłowe funkcjonowanie pojazdu i jego wyposażenia oraz wykazywać zapas mocy na poziomie do ustalenia z Zamawiającym (uwzględniający montaż autokomputera i biletomatów). Na powyższą okoliczność Wykonawca przed podpisaniem umowy przedstawi Zamawiającemu do zatwierdzenia bilans mocy pojazdu;	TAK / NIE
		5) autobus musi zostać wyposażony w przyłącznie do rozruchu silnika z zewnętrznego źródła prądu silnika tj. dwa gniazda do rozruchu silnika przy wykorzystaniu zewnętrznego źródła prądu, w tym jedno umieszczone przy akumulatorach, a drugie w komorze silnika;	TAK / NIE
		6) autobus musi zostać wyposażony w akumulatory rozruchowe w technologii EFB. 7) awaryjny wyłącznik akumulatorów zgodny z ECE 36. 8) szybki dostęp do wyłącznika awaryjnego poprzez małą klapkę inspekcyjną umieszczoną w klapie głównej komory akumulatorów systemowych, zabezpieczoną przed samoczynnym otwarciem.	TAK / NIE TAK / NIE TAK / NIE
12.	Okna	1) okna boczne powinny być otwierane, przesuwne, z blokadą otwarcia (min 5 szt. bez względu na ich szerokość);	TAK / NIE
		2) wysokość otworu okna przesuwanego musi być nie mniejsza niż 30% i nie większa niż np. 60%. Szerokość otworu okna przesuwanego do ustalenia z Zamawiającym;%%
		3) okna boczne i okno tylne wklejone do nadwozia i wykonane ze szkła hartowanego, bezpiecznego i przyciemnionego strukturalnie min 20% (nie dotyczy okien otaczających prowadzącego pojazd i w przednich drzwiach);
		4) okno boczne w kabinie kierowcy musi posiadać część rozsuwaną.	TAK / NIE
13.	Drzwi	1) autobus musi posiadać 3 szt. w układzie 2-2-2, dwuskrzydłowych otwieranych: pierwsze i trzecie do wnętrza pojazdu, a drugie do wewnątrz lub na zewnątrz (odskokowo – przesuwne wyposażone w funkcję fotokomórek – rozwiązanie do uzgodnienia z Zamawiającym . W przypadku zastosowanie drzwi odskokowo – przesuwnych, ich prędkość działania nie może być mniejsza jak drzwi otwieranych do wewnątrz. Po otwarciu drzwi odskokowo – przesuwnych ich odległość mierzona od ściany bocznej autobusu do ściany wewnętrznej powierzchni drzwi nie może przekroczyć 50 mm.;	TAK / NIE
		2) Szerokość drzwi musi spełniać wymagania zgodne z wytycznymi Załącznika 7 Regulaminu nr 107	TAK / NIE

	<p>EKG/ONZ dotyczącego drzwi głównych, podwójnych;</p> <p>3) układ drzwi: I drzwi przed pierwszą osią, II drzwi pomiędzy pierwszą i drugą osią, III drzwi za drugą osią;</p> <p>4) każde z drzwi musi zostać wyposażone w układ automatycznego powrotu po napotkaniu oporu przy zamykaniu, chroniący pasażera przed przyciśnięciem (rewersowanie drzwi przy zamykaniu);</p> <p>5) skrzydła drzwi otwieranych do wewnątrz muszą zostać wyposażone w poręcze dla wsiadających, których konstrukcja powinna spełniać dodatkową funkcję zabezpieczającą szyby drzwi przed ich wypchnięciem przez pasażerów stojących w pobliżu drzwi. Drzwi otwierane na zewnątrz muszą posiadać poręcze w ich okolicy, ułatwiające pasażerom utrzymanie równowagi.</p> <p>6) sterowanie otwieraniem i zamykaniem: układ zdalnego sterowania z miejsca kierowcy, pierwsze drzwi sterowane dodatkowo z zewnątrz pojazdu przyciskiem umieszczonym w bezpośrednim sąsiedztwie I drzwi;</p> <p>7) układ sterowania drzwi musi eliminować możliwości przypadkowego otwarcia drzwi podczas jazdy i uniemożliwiać jazdę przy otwartych drzwiach;</p> <p>8) układ sterowania drzwi musi zapewniać co najmniej:</p> <ul style="list-style-type: none"> a) dźwiękową sygnalizację zamykania drzwi; b) zamykanie i otwieranie wszystkich drzwi jednym przyciskiem oraz każdych indywidualnie; c) sygnalizację świetlną dla kierowcy o położeniu każdych z osobna drzwi autobusu; d) sygnalizację dźwiękową i świetlną dla kierowcy o zamiarze wysiadania pasażera przez wybrane drzwi (funkcja przystanek na żądanie/ciepły guzik); e) otwieranie drzwi poprzez przyciski przy drzwiach (z wyjątkiem przycisku zewnętrznego przy przednich drzwiach) samodzielnie pasażerom (z zewnątrz i wewnątrz), po uruchomieniu przez kierowcę tzw. „ciepłego guzika”; <p>9) pierwsze drzwi muszą zostać wyposażone w szyby podwójne zespolone;</p> <p>10) wejścia do autobusu muszą zostać wyposażone w zewnętrzne oświetlenie przestrzeni przy wejściu, wykonane w technologii LED (zewnętrzne lampy oświetlające przestrzeń z góry nad wejściem nad II i III drzwiami oraz listwa oświetleniowa zabudowana w progu wejściowym I drzwi) – uruchamiane na przystanku autobusowym, poprzez otwarcie drzwi, kiedy pojazd ma włączone oświetlenie do jazdy po zmierzchu. Oświetlenie z lamp nad drzwiami nie może zakłócać obrazu z kamery bocznej umieszczonej nad tymi drzwiami (refleksów świetlnych na obrazie).</p> <p>11) autobus musi być wyposażony w blokową funkcję umożliwiającą wyłączenie oświetlenia przestrzeni przed przednimi drzwiami;</p> <p>12) autobus nie może posiadać dodatkowego oświetlenia wewnątrz w okolicy lub bezpośrednio nad przednimi drzwiami, które oślepiłoby kierowcę w nocy. Dopuszczone jest jedynie oświetlenie bezpośrednio oświetlające wejście do autobusu umieszczone w zabudowie drzwi, uruchamiane podczas otwarcia drzwi, z dodatkową osłoną z tworzywa ograniczającą światło w kierunku kabiny oraz ogóle oświetlenie przestrzeni autobusu z opcją wyłączenia przez prowadzącego w okolicy kabiny oraz oświetlenie w kabinie kierowcy, również z możliwością wyłączenia przez kierującego.</p>	<p>TAK / NIE</p> <p>TAK / NIE</p> <p>TAK / NIE</p> <p>TAK / NIE</p> <p>TAK / NIE</p> <p>TAK / NIE</p> <p>TAK / NIE</p> <p>TAK / NIE</p> <p>TAK / NIE</p> <p>TAK / NIE</p> <p>TAK / NIE</p> <p>TAK / NIE</p> <p>TAK / NIE</p> <p>TAK / NIE</p> <p>TAK / NIE</p>
--	--	--

		<p>13) zewnętrzne zawory awaryjnego otwierania drzwi muszą zostać zabezpieczone usuwalną, przezroczystą i zaplombowaną przysłoną;</p> <p>14) drzwi przednie muszą być wyposażone w zamek na klucz patentowy, zamykany z zewnątrz pojazdu, a pozostałe muszą zapewniać możliwość ryglowania od środka;</p> <p>15) otwieranie drzwi z zewnątrz przez pasażera musi odbywać się za pomocą przycisków umieszczonych na karoserii pojazdu oraz w konstrukcji drzwi (dokręczy drzwi otwieranych na zewnątrz), na wysokości 80-110 cm od poziomu ziemi, nie dalej niż 50 cm od drzwi. Umieszczony przy II drzwiach przycisk sygnalizujący konieczność opuszczenia rampy dla wózka, musi być odsunięty od przycisku otwierania drzwi na odległość min. 17 cm (<u>do uzgodnienia z Zamawiającym</u>) i umieszczony na tej samej linii pod przyciskiem co przyciski otwierania drzwi. Przyciski muszą być w kontrastujących do karoserii kolorach – kolor <u>do uzgodnienia z Zamawiającym</u>.</p>	<p>TAK / NIE</p> <p>TAK / NIE</p> <p>TAK / NIE</p>
14.	Ogrzewanie, wentylacja i klimatyzacja	<p>autobus musi posiadać:</p> <p>1) wywietrzniki dachowe, sterowane elektrycznie ze stanowiska kierowcy, spełniające funkcję awaryjnych wyjść bezpieczeństwa, zamykane automatycznie po włączeniu klimatyzacji przestrzeni pasażerskiej i po wyjęciu kluczyka za stacyjki w ilości: 2 szt.;</p> <p>2) wentylator/y wywiewno-nawiewne/y o wydajności regulowanej nie mniejszej jak 2000 m³/h sterowany/e ze stanowiska kierowcy; Zamawiający dopuszcza rozwiązanie, w którym wentylatory te są elementem zespołu klimatyzacji, jednak mogą pracować niezależnie tj. również przy wyłączonej klimatyzacji. System wentylatorów posiadać będzie układ automatycznego ich uruchamiania przy wzroście wilgotności w pojeździe, z możliwością jego wyłączenia na poziomie serwisowym. Próg uruchamiania wentylatorów <u>do uzgodnienia z Zamawiającym</u>.</p> <p>3) układ automatycznego systemu ogrzewania (z automatycznym systemem uruchamiania poniżej zadanej temperatury w pojeździe, z możliwością jego wyłączenia na poziomie serwisowym), który zapewni właściwe warunki przewozu pasażerów w każdych warunkach atmosferycznych. Ogrzewanie ma być włączane z miejsca kierowcy. Automatyka układu ogrzewania ma dążyć do uzyskania zadanej temperatury wnętrza. Wszelkie grzejniki i nagrzewnice muszą być obudowane w sposób chroniący pasażerów przed przypadkowym poparzeniem lub uszkodzeniem. Zamawiający wymaga zastosowania dodatkowej nagrzewnicy w kabinie kierowcy. Dodatkowa nagrzewnica (dmuchawa), sterowana niezależnie, zapewniająca nadmuch ciepłego powietrza na nogi kierowcy. Rodzaj zasilania nagrzewnicy <u>do uzgodnienia z Zamawiającym</u>. Ogrzewanie realizowane za pomocą wewnętrznych grzejników konwektorowych i dmuchaw w przedziale pasażerskim. Nagrzewnica czołowa z bezstopniową regulacją prędkości obrotowej silników elektrycznych dmuchaw nagrzewnic, z temperaturą regulowaną bezstopniowo regulatorem elektrycznym. Nagrzewnice w przestrzeni pasażerskiej 2-stopniowe (2 prędkości obrotowe silników elektrycznych dmuchaw nagrzewnic), sterowane termostatem. Układ oszczędnościowy, podczas postoju autobusu na końcówce automatycznie wyłącza wszystkie nagrzewnice w przestrzeni pasażerskiej i przełącza nagrzewnicę czołową na stopień 1. Moc nagrzewnic pozwalająca na</p>	<p>TAK / NIE</p> <p>TAK / NIE</p> <p>.....</p> <p>.....</p>

		<p>utrzymanie temp. ok. +10°C przy temp. zewnętrznej -15°C. [automatyczne włączanie nagrzewnic w przedziale pasażerskim] Ogrzewanie kabiny kierowcy z regulacją nawiewu poprzez kanał powietrzny i dysze wylotowe. Moc maksymalna nagrzewnic pozwalająca na utrzymanie temp. ok.+ 18°C przy temp. zewnętrznej -15°C.</p> <p>4) nadmuch powietrza realizowany wieloma otworami rozmieszczonymi możliwie równomiernie w przestrzeni pasażerskiej, w taki sposób, aby umożliwiły wymaganą wymianę powietrza i nie kierowały powietrza bezpośrednio na głowy pasażerów; powietrze dostarczane do przestrzeni pasażerskiej z urządzenia klimatyzacyjnego nie może powodować dyskomfortu (odczucia chłodu lub uciążliwego hałasu związanego z pracą urządzenia) dla pasażerów siedzących i stojących w każdym miejscu przestrzeni pasażerskiej;</p> <p>5) przewody rurowe układu ogrzewania i chłodzenia termoizolowane, odporne na korozję. Zamawiający dopuszcza rozwiązanie w którym brak izolacji przewodów chłodzenia jest celowym rozwiązaniem konstrukcyjnym i technologicznym zapewniającym prawidłową pracę układu chłodzenia;</p> <p>6) w całopojazdową klimatyzację działającą automatycznie we współpracy z układem ogrzewania i przewietrzania autobusu (z automatycznym systemem uruchamiania powyżej zadanej temperatury w pojeździe, z możliwością jego wyłączenia na poziomie serwisowym);</p> <p>7) klimatyzacja przestrzeni pasażerskiej oraz stanowiska pracy kierowcy musi umożliwiać:</p> <p>a) niezależne sterowanie pracą i regulacją temperatury w kabinie kierowcy oraz przestrzeni pasażerskiej, z możliwością odłączenia klimatyzacji przestrzeni pasażerskiej lub klimatyzacji stanowiska pracy kierowcy.</p> <p>b) posiadać funkcję „chłodzenie – ogrzewanie”;</p> <p>c) pracę w trybie samej wentylacji przestrzeni pasażerskiej;</p> <p>d) uzyskanie temperatury w pojeździe przestrzeni pasażerskiej niższej od temperatury na zewnątrz o minimum 5°C przy temperaturach zewnętrznych powyżej +27°C (warunki pomiaru temperatury w przestrzeni pasażerskiej: okna i drzwi zamknięte, pomiar w części środkowej poza strefami drzwi na wysokości 1,2 m od podłogi, tolerancja pomiaru temperatury ±2°C, różnica temperatur pomiędzy częściami przestrzeni pasażerskiej o skrajnych temperaturach nie większa niż 4°C);</p> <p>e) uzyskanie temperatury w pojeździe przestrzeni pasażerskiej nie niższej niż +10°C przy temperaturze na zewnątrz -15°C (warunki pomiaru temperatury w przestrzeni pasażerskiej: okna i drzwi zamknięte, pomiar w części środkowej poza strefami drzwi na wysokości 1,2 m od podłogi, tolerancja pomiaru temperatury ±2°C, różnica temperatur pomiędzy częściami przestrzeni pasażerskiej o skrajnych temperaturach nie większa niż 4°C);</p> <p>f) uzyskanie w przestrzeni stanowiska pracy kierowcy przy temperaturze zewnętrznej -15°C, temperatury w kabinie kierowcy min. +18°C (warunki pomiaru – okna i drzwi zamknięte, pomiar na miejscu kierowcy przy podłodze i na wysokości głowy kierowcy);</p> <p>8) zamawiający uzna za spełnienie warunku zapisu OPZ poprzez zamontowanie centralnej</p>	<p>TAK / NIE</p> <p>TAK / NIE</p> <p>TAK / NIE</p> <p>TAK / NIE</p> <p>TAK / NIE</p> <p>TAK / NIE</p> <p>TAK / NIE</p> <p>TAK / NIE</p> <p>TAK / NIE</p> <p>TAK / NIE</p> <p>.....</p>
--	--	--	--

		<p>klimatyzacji pasażerskiej, obsługującej zarówno przedział pasażerski jak i kabinę kierowcy, gdzie nadmuch w kabinie kierowcy realizowany będzie poprzez własny frontbox;</p> <p>9) klimatyzator powinien mieć możliwość pracy w obiegu powietrza zamkniętym, otwartym oraz mieszanym;</p> <p>10) kierowca powinien mieć możliwość:</p> <p>a) włączenia klimatyzacji pasażerskiej w trybie automatycznym;</p> <p>b) włączenie klimatyzacji w trybie automatycznym po uprzednim nastawieniu; wymaganej temperatury w przedziale pasażerskim, z możliwością ingerencji w zadaną temperaturę przez kierowcę.</p> <p>11) wymagane jest zapewnienie trybu serwisowego umożliwiającego:</p> <p>a) uruchomienie klimatyzacji pasażerskiej niezależnie od temperatury w celu sprawdzenia działania urządzeń i napraw;</p> <p>b) uruchamianie i kontrola pracy poszczególnych podzespołów klimatyzacji pasażerskiej oraz możliwość kontroli stanu czujników;</p> <p>c) nastawy parametrów pracy klimatyzacji pasażerskiej dla trybu automatycznego w tym nastawy temperatury wewnątrz pojazdu;</p> <p>Tryb serwisowy uruchamiany będzie za pomocą urządzeń systemów diagnostycznych.</p> <p>12) urządzenie klimatyzacyjne wykorzystujące czynnik R134a,</p> <p>13) kabina kierowcy musi posiadać regulowany układ ogrzewania, klimatyzacji i wentylacji pracujący niezależnie od układu działającego w przestrzeni pasażerskiej z możliwością regulacji kierunku i wydatku nadmuchu ciepłego i zimnego powietrza.</p> <p>14) na oknach przesuwanych naklejka informacyjna o treści „<i>Przy pracującej klimatyzacji okna są zablokowane</i>”.</p>	<p>.....</p> <p>TAK / NIE</p> <p>TAK / NIE</p> <p>TAK / NIE</p> <p>TAK / NIE</p> <p>TAK / NIE</p> <p>TAK / NIE</p> <p>TAK / NIE</p>
15.	Przystosowanie dla osób niepełnosprawnych oraz z ograniczeniami w poruszaniu	<p>1) stanowisko do mocowania wózka inwalidzkiego / wózka dziecięcego wyposażone w podświetlany przycisk w żółtej obudowie i niebieskim przyciskiem, sygnalizujący kierowcy również sygnał dźwiękowy słyszalny w przestrzeni pasażerskiej, o zamiarze wysiadania przez osobę niepełnosprawną / osoby z wózkiem dziecięcym. Kierowca autobusu winien mieć możliwość odwołania sygnału;</p> <p>2) oparcie ochronne (prasowalnica) dla inwalidy pokryte welurem zgodnym z pokryciem siedzeń;</p> <p>3) stanowisko na wózek inwalidzki wyposażone w pas bezpieczeństwa i rozkładaną poręcz;</p> <p>4) autobus musi posiadać dwie zatoki na wózki (jedną na wózek dla osoby niepełnosprawnej, drugą na wózek dziecięcy), o wymiarach 750 szerokości i 1300 mm długości, zgodnie z wymogami Regulaminu nr 107 EKG ONZ. Jednocześnie umiejscowienie biletomatu do sprzedaży biletów nie może pomniejszać w/w powierzchni. Przestrzeń na wózki: inwalidzki i dziecięcy powinna być wolna od słupków i automatów biletowych. Zamawiający dopuszcza rozwiązanie, w którym miejsce na wózek inwalidzki i na wózek dla dziecka będzie miejscem połączonym. W takim przypadku miejsce musi posiadać oznakowanie w formie piktogramu. Wzór oznakowania do uzgodnienia z Zamawiającym;</p>	<p>TAK / NIE</p> <p>TAK / NIE</p> <p>TAK / NIE</p> <p>TAK / NIE</p>

		<p>5) miejsca na wózki z pkt. 4) oznakowane muszą zostać trwałymi piktogramami znajdującymi się na wykładzinie podłogowej, (<u>wzór piktogramów do uzgodnienia z Zamawiającym</u>);</p> <p>6) rampa do wózka inwalidzkiego zamontowana w świetle drugich drzwi;</p> <p>7) przy co najmniej jednym z siedzeń specjalnych lub w bezpośrednim jego sąsiedztwie należy przewidzieć odpowiednie miejsce dla psa przewodnika;</p> <p>8) dojście do biletomatu od drzwi oraz od miejsca dla osób poruszających się na wózkach musi być pozbawione przeszkód;</p> <p>9) autobus musi zostać wyposażony w pętlę indukcyjną do zapowiedzi wewnętrznych. Wykonawca dostarczy dwa urządzenia do testowania poprawności działania pętli.</p> <p>10) miejsca dostępne z niskiej podłogi, w najbliższym sąsiedztwie środkowych drzwi (po obu stronach) wyposażone z dodatkowy przycisk w żółtej obudowie, z oznaczeniem osoby z laską w kolorze niebieskim, z dodatkową sygnalizacją na pulpicie kierowcy, o wysiadaniu osoby poruszającej się wolniej (starszej, niepełnosprawnej, niewidomej). Kierowca autobusu winien mieć możliwość odwołania sygnału.</p>	<p>TAK / NIE TAK / NIE TAK / NIE TAK / NIE TAK / NIE</p>
16.	Oświetlenie	<p>1) oświetlenie przestrzeni pasażerskiej wykonane w technologii LED. Musi istnieć możliwość częściowego jego wyłączenia (z możliwością wyłączenia jego części przy kabinie kierowcy oddzielnym przyciskiem). Alternatywnie autobus musi posiadać możliwość regulacji natężenia oświetlenia przedziału pasażerskiego w zakresie 100 - 60%, w celu wyeliminowania olśnienia podczas jazdy nocnej. Oświetlenie o brawie światła typu („daylight” w zakresie 3300-4500K). Ostateczne rozwiązanie do <u>uzgodnienia z Zamawiającym</u>;</p> <p>2) oświetlenie zewnętrzne pojazdu, w tym światła do jazdy dziennej wykonane w technologii LED;</p> <p>3) światła przeciwmgielne z przodu oraz światło/a przeciwmgielne z tyłu z kontrolką na tablicy rozdzielczej;</p> <p>4) oświetlenie przednie z funkcją doświetlenia zakrętów;</p> <p>5) pojazd musi być wyposażony w górne światła stop oraz dwa światła dodatkowe kierunkowskazów (tylne górne).</p>	<p>TAK / NIE TAK / NIE TAK / NIE TAK / NIE</p>
17.	Siedzenia i podłoga, ściany	<p>1) o budowie modułowej, ukształtowane ergonomicznie z uchwytami przy siedzeniach z możliwością łatwego demontażu i montażu, posiadające certyfikat bezpieczeństwa;</p> <p>2) wyłożone tkaniną tapicerską z miękką wkładką na siedziskach i oparciu (wzór i kolorystyka tkaniny wg poniższego wzoru). Siedzenia przeznaczone dla osób niepełnosprawnych lub o mniejszej zdolności ruchowej, oraz dla kobiety z dzieckiem czy kobiety w ciąży z wyszytym na oparciu piktogramem o kontrastowym kolorze wg poniższego wzoru;</p> <p>3) autobus ma posiadać siedzenia dostępne z poziomu niskiej podłogi w ilości: min. 6 szt. Fotele do przewozu osób o ograniczonej możliwości poruszania się muszą spełniać ściśle wg wymagań określonych w Załączniku nr 8 do Regulaminu nr 107 EKG ONZ. Liczba miejsc dostępnych z poziomu niskiej podłogi nie dotyczy siedzeń rozkładanych;</p> <p>4) w miejscu na wózek inwalidzki, musi znajdować się „prasowalnica” przy miejscu na wózek</p>	<p>Producent..... TAK / NIE TAK / NIE TAK / NIE</p>

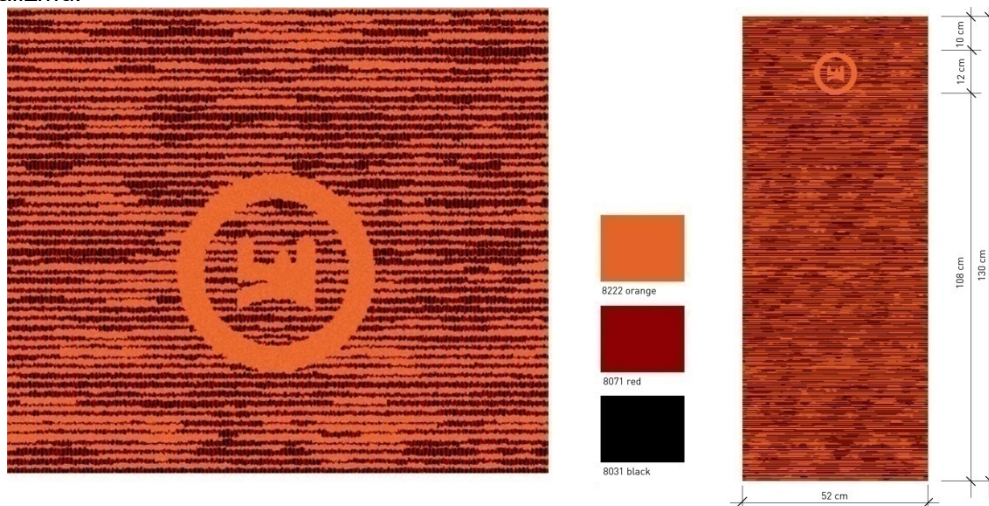
- inwalidzki, wyposażona w dwa rozkładane siedzenia (straponteny);
- 5) układ siedzeń zostanie uzgodniony z Zamawiającym po podpisaniu umowy;
 - 6) podłoga autobusu musi zostać wyłożona wykładziną antypoślizgową (kolor **do uzgodnienia z Zamawiającym**). Miejsca narażone na ścieranie lub inne uszkodzenia mechaniczne (naroża, krawędzie stopni) listwowane estetycznymi profilami barwy żółtej odpornymi na ścieranie. Wykładziny wewnętrzne mają być łatwo zmywalne;
 - 7) pozostałe elementy wnętrza tj. poszycie boczne, sufit, w jasnych kolorach i tonacji gwarantującej wysoką estetykę – kolorystyka do **uzgodnienia z Zamawiającym**;
 - 8) przy drzwiach wejściowych do pojazdu, zamontowane muszą zostać ścianki działowe, oddzielające miejsca pasażerskiej od strefy drzwi, po obu stronach drzwi lub tylko z jednej jej części w której znajdują się miejsca siedzące. Ścianki muszą sięgać powyżej dolnej linii okien bocznych i być wykonane ze szkła bezpiecznego. Wykonanie ścianek i mocowanie musi być odporne na akty wandalizmu.

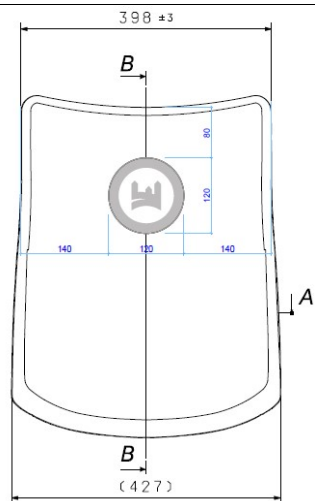
TAK / NIE

TAK / NIE

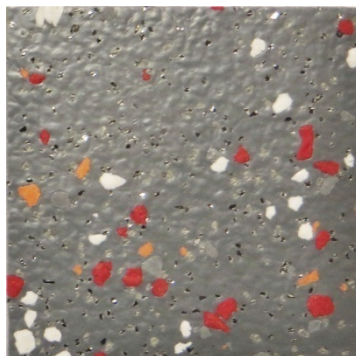
TAK / NIE

TAK / NIE

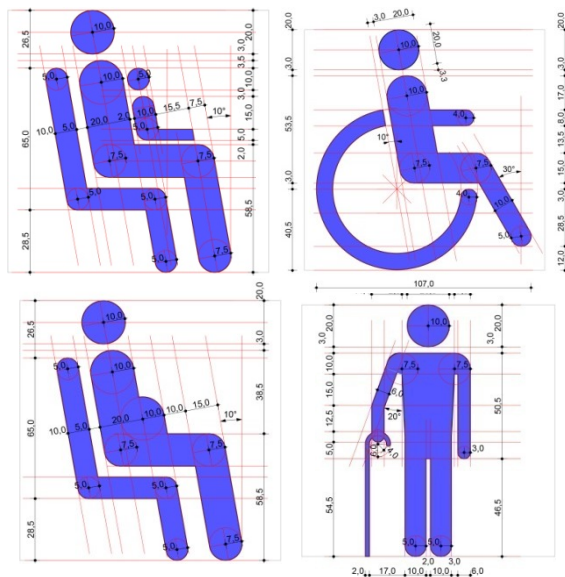




wzór tapicerki siedzeń
i piktogramów



wzór wykładziny podłogowej



18.

Poręcze

- 1) autobusu musi zostać wyposażony w trwałe i wytrzymałe uchwyty umożliwiające pasażerom utrzymanie równowagi w czasie jazdy;
- 2) wszystkie poręcze, umieszczone pod sufitem, pionowe słupki przy drzwiach, ścianach działowych, siedzeniach wykonane ze stali nierdzewnej, szczotkowane. Słupki pionowe z zaznaczoną strefą w kolorze żółtym o dużej odporności na zarysowanie - szczegóły **do uzgodnienia z Zamawiającym**.

TAK / NIE

TAK / NIE

		<p>3) wszystkie poręcze muszą charakteryzować się dużą odpornością na zarysowania. Konstrukcja mocowania wszystkich poręczy i uchwytów wykonana w sposób bezpieczny dla pasażerów, wykluczające przypadkowe uszkodzenia ciała itp.</p> <p>4) ilości i rozmieszczenie poręczy do uzgodnienia z Zamawiającym;</p> <p>5) na słupkach pionowych (poręczach) muszą znajdować się przyciski:</p> <p>a) w obudowie w kolorze żółtym, wspólny przycisk do sygnalizowania przez pasażera zamiaru wysiadania na najbliższym przystanku i potrzebę otwarcia tych drzwi przy których są one umieszczone (tzw. ciepły guzik) oraz jednocześnie sygnalizowania przez pasażera „przystanku na żądanie”. Przyciski muszą znajdować się z obu stron każdych drzwi (przy pierwszych drzwiach tylko z jednej strony) na wysokości 80-110 cm od poziomu podłogi; Na przycisku w kolorze niebieskim (z podświetleniem LED w kolorze czerwonym) musi zostać zawarta informacja: napis „Stop” oraz wzór drzwi z jednoczesnym potworzeniem tej informacji w alfabecie Braille'a.</p> <p>b) w obudowie szarej z przyciskiem w kolorze czerwonym (z podświetleniem LED), oznaczonych napisem „Stop” - sygnalizowania przez pasażera „przystanku na żądanie”. Przyciski muszą zostać rozmieszczone równomiernie na całej długości autobusu i posiadać napis „stop” w alfabecie Braille'a. Przyciski włączają się w przypadku naciśnięcia na jeden z przycisków „Stop” rozmieszczony w pojeździe, sygnalizujący wciśnięcie tego przycisku przez kogoś z pasażerów. Przyciski muszą zostać podzielone na strefy przynależne do jednych z drzwi wyjściowych i uruchamiać podświetlenie przy wciśnięciu jednego z przycisków w danej strefie;</p> <p>c) Ostateczne rozmieszczenie przycisków w pojeździe musi zostać uzgodnione z Zamawiającym;</p> <p>7) rozmieszczenie wszystkich przycisków powinno uwzględniać obowiązujące w tym zakresie przepisy prawa;</p> <p>8) autobus musi zostać wyposażony w zawory awaryjnego otwierania drzwi w kolorze czerwonym;</p>	TAK / NIE
			TAK / NIE
			TAK / NIE
			TAK / NIE
19.	Kabina kierowcy	<p>1) autobus musi posiadać oddzielone od przedziału pasażerskiego stanowisko kierowcy;</p> <p>2) kabina kierowcy typu zamkniętego, z wydzielonym wejściem dla kierowcy przez przednie skrzydło pierwszych drzwi, sterowanych osobno i niezależnie oraz z wejściem z przestrzeni pasażerskiej przez oszklone drzwi wewnętrzne (na wysokości przedniej szyby), zamykane od zewnątrz na zamek patentowy z możliwością ich zablokowania od wewnątrz. Ścianka dzieląca przestrzeń pomiędzy drzwiami wewnętrznymi i drzwiami wejściowymi do autobusu musi być przeszklona na wysokości przedniej szyby. Konstrukcja drzwi musi być taka skonstruowana, aby kierowca był osłonięty w przypadku bezpośredniego ataku pasażera(ów). W drzwiach musi być okienko z możliwością ryglowania do sprzedaży biletów.</p> <p>3) szyba w kabinie kierowcy powinna zostać wykonana z materiału chroniącego przed zranieniem przy rozbiciu np. z tzw. szkła bezpiecznego. Rozwiązanie konstrukcyjne kabiny powinno zabezpieczać kierującego przed oślepieniem w szczególności przez odbłaski i refleksy w szybie czołowej. Ostateczne rozwiązanie zostanie uzgodnione z Zamawiającym.</p>	TAK / NIE
			TAK / NIE
			TAK / NIE

	<p>4) drzwi w kabinie kierowcy muszą posiadać zamykane okienko i półkę do sprzedaży biletów;</p> <p>5) w kabinie musi zostać wygospodarowane miejsce uniemożliwiające bezpieczne umieszczenie postawionej pionowo butelki PET o pojemności 1,5 l. Zamawiający dopuszcza umiejscowienie miejsca na butelkę 1,5l po lewej stronie kabiny kierowcy;</p> <p>6) szczeliny przy drzwiach w kabinie kierowcy muszą zostać uszczelnione, tak aby zapobiegać przeciągom w kabinie kierowcy (np. szczotka z odpowiedniej długości włosiem);</p> <p>7) fotel kierowcy musi posiadać zawieszenie pneumatyczne i pełną bezstopniową regulacją w zależności od indywidualnych potrzeb kierowcy (w pionie i poziomie);</p> <p>8) fotel kierowcy podgrzewany, wyposażony w zagłówek i podłokietnik, wyposażony w regulowane podparcie odcinka lędźwiowego kręgosłupa (poduszki powietrzne);</p> <p>9) fotel kierowcy musi posiadać sygnalizację dźwiękową nie włączonego hamulca ręcznego, uruchamiającą się automatycznie po opuszczeniu fotela przez kierowcę. Zamawiający dopuszcza rozwiązanie sygnalizacji dźwiękowej niewłączonego hamulca ręcznego na stanowisku kierowcy, uruchamiającą się automatycznie po otwarciu drzwi kabiny kierowcy;</p> <p>10) pulpit kierowcy musi być ergonomiczny, niewymagający zmiany pozycji kierowcy podczas obsługi przełączników i przycisków;</p> <p>11) stanowisko kierowcy musi być wyposażone w mikrofon z instalacją nagłaśniającą umożliwiającą przekazywanie informacji pasażerom;</p> <p>12) stanowisko kierowcy musi być wyposażone w punktowe oświetlenie wnętrza kabiny, z maksymalnym natężeniem oświetlenia w punkcie centralnym koła kierownicy lub w inne rozwiązanie oświetlenia pozwalające na sprawne odczytanie rozkładu jazdy, wypełnienie karty drogowej, itp.;</p> <p>13) kabina musi zostać wyposażona w wieszak na odzież wierzchnią kierowcy umieszczony na wewnętrznej stronie ścianki działowej kabiny;</p> <p>14) w kabinie musi zostać umieszczona wycieraczka na podłodze, dopasowana do konstrukcji podłogi i rozmieszczenie pedałów przyśpieszenia i hamulca zabezpieczona przed samoistnym przemieszczaniem;</p> <p>15) dodatkowo wymagany jest schowek zamykany na zamek patentowy (trzy klucze w komplecie), wnęka na dokumenty pojazdu, rzeczy osobiste kierowcy;</p> <p>16) w kabinie musi zostać umieszczony uchwyt (podstawka) umożliwiająca bezpieczne postawienie typowej szklanki (kubka) lub butelki z napojem o poj. 0,5 l.;</p> <p>17) w przedniej szybie musi zostać zamontowana osłona przeciwsłoneczna o szerokości nie mniejszej niż 1400 mm [na 2/3 (3/4)] łącznej szerokości szyby przedniej, (mierzonej od lewego narożnika) z regulowaną wysokością. Osłonę należy zamontować jak najbliżej lewego narożnika w sposób minimalizujący nieosłonięte pole szyby. Na przednim lewym słupku, przy przedniej szybie zamontowana musi zostać rozkładana osłona przeciwsłoneczna lub inne rozwiązanie, np. zacinienie części szyby (do akceptacji Zamawiającego), pozwalające zasłonić przestrzeń pomiędzy roletą, a lewym słupkiem. Zaproponowane rozwiązanie nie może zastępować widoku</p>	<p>TAK / NIE</p> <p>TAK / NIE</p> <p>TAK / NIE</p> <p>TAK / NIE</p> <p>TAK / NIE</p> <p>TAK / NIE</p> <p>TAK / NIE</p> <p>TAK / NIE</p> <p>TAK / NIE</p> <p>TAK / NIE</p> <p>TAK / NIE</p> <p>TAK / NIE</p> <p>TAK / NIE</p> <p>TAK / NIE</p> <p>TAK / NIE</p> <p>TAK / NIE</p> <p>TAK / NIE</p> <p>TAK / NIE</p> <p>TAK / NIE</p>
--	---	--

		<p>i) awaria systemu gaśniczego lub pożar.</p> <p>5) dodatkowo autobus musi posiadać wskaźnik sygnalizujący nieprawidłowe działanie systemu gaśniczego, informacja o jego niesprawności oraz pożarze;</p> <p>6) rozmieszczenie przycisków na pulpicie kierowcy do uzgodnienia z Zamawiającym.</p>	<p>TAK / NIE</p> <p>TAK / NIE</p>
21.	Oznakowanie pojazdu	<p>autobus musi:</p> <p>1) posiadać oznaczenia wewnątrz i zewnątrz w postaci piktogramów i naklejek zgodnych ze wzorem oraz w liczbie określonej uzgodnionej z Zamawiającym.</p> <p>2) posiadać naklejone numery taborowe, logo (herb miasta) oraz logo przewoźnika wg wzoru oraz w miejscu wskazanym przez Zamawiającego, na folii odpornej na warunki pogodowe, promieniowanie UV, oraz na ścieranie mechaniczne podczas mycia w myjni (na folii o wytrzymałości min. 4 lata).</p> <p>Autobus w pasie nad oknami i drzwiami wejściowymi nie może posiadać żadnych oznaczeń w postaci logo producenta lub innych stanowiących kolizję z oznaczeniami Zamawiającego oraz żadnych urządzeń z wyjątkiem kamery opisanej w pkt. 25, ppkt 6 lit b) i oświetlenia opisanego w pkt 13, ppkt. 9, które mogłyby utrudniać umieszczenia oznaczeń Zamawiającego.</p>	<p>TAK / NIE</p> <p>TAK / NIE</p> <p>TAK / NIE</p>
22.	Autokomputer	<p>1) autobus musi zostać wyposażony w autokomputer sterujący urządzeniami elektronicznymi typu kasowniki, tablice kierunkowe, urządzenia poboru opłat;</p> <p>2) Wykonawca zamontuje na pokładzie pojazdu wszelkie urządzenia pozwalające na wykorzystanie niżej wymienionych funkcjonalności systemu:</p> <p>a) autokomputer steruje urządzeniami zainstalowanymi w autobusie i współpracuje z automatami biletowymi;</p> <p>b) autoryzacja odbywa się przez logowanie kartą służbową kierowcy lub unikatowym kluczem kierowcy;</p> <p>c) blokowanie kasowników i biletomatów przez kierowcę;</p> <p>d) kontrola realizacji rozkładu jazdy;</p> <p>e) przechowywanie w pamięci własnej wykazu linii, sieci przystanków i rozkładów jazdy;</p> <p>f) wyświetlanie i rejestracja informacji bieżącej o spóźnieniach i przyspieszeniach w realizacji rozkładu jazdy;</p> <p>g) rejestrowanie i sygnalizacja na stanowisku kierowcy awarii podłączonych urządzeń;</p> <p>h) wysyłanie sygnału lokalizacyjnego do systemu centralnego znajdującego się w siedzibie podmiotu wskazanego przez Zamawiającego;</p> <p>i) po każdym powrocie do zajezdni przesyłanie wszystkich zgromadzonych danych w swojej pamięci systemem bezprzewodowej łączności lokalnej do systemu centralnego;</p> <p>j) zapewnienie ciągłości transmisji danych pomiędzy autokomputerem a systemem centralnym z dowolnego punktu, w zależności od dostępności usługi i od przyjętego rozwiązania przez Wykonawcę poprzez sieć telefonii komórkowej. W przypadku braku dostępności usługi, dane zostaną wysłane niezwłocznie po nawiązaniu transmisji;</p>	<p>Producent</p> <p>typ.....</p> <p>TAK / NIE</p> <p>TAK / NIE</p> <p>TAK / NIE</p> <p>TAK / NIE</p> <p>TAK / NIE</p> <p>TAK / NIE</p> <p>TAK / NIE</p> <p>TAK / NIE</p> <p>TAK / NIE</p> <p>TAK / NIE</p>

	k) szyfrowanie transmitowanych danych.	TAK / NIE
	3) autokomputer rejestruje parametry techniczne i eksploatacyjne autobusu. Informacje o stanie technicznym pojazdu mogą być odczytywane z dodatkowych czujników instalowanych w pojeździe bądź z wykorzystaniem magistrali CAN pojazdu.	TAK / NIE
	4) Wykonawca udostępni Zamawiającemu parametry z szyny CAN (bądź w inny sposób <u>uzgodniony z Zamawiającym</u>) umożliwiające dokonanie zapisu przez autokomputer, a w szczególności:	
	a) daty i czasu;	TAK / NIE
	b) prędkości pojazdu;	TAK / NIE
	c) ciśnienia oleju w silniku;	TAK / NIE
	d) pracy silnika (włączenia/wyłączenia zapłonu i wyłącznika głównego prądu);	TAK / NIE
	e) czasu pracy silnika w czasie postoju;	TAK / NIE
	f) zużycia paliwa przez pojazd;	TAK / NIE
	g) poziomu paliwa w zbiorniku;	TAK / NIE
	h) czasu pracy agregatu grzewczego i klimatyzacji;	TAK / NIE
	i) temperatury płynu chłodzącego;	TAK / NIE
	j) rejestracja stanu pracy skrzyni biegów (D N R);	TAK / NIE
	k) temperatury oleju w skrzyni biegów;	TAK / NIE
	l) błędów zgłaszanych przez urządzenia i podzespoły autobusu;	TAK / NIE
	m) innych parametrów na zasadzie <u>uzgodnień z Zamawiającym</u> .	TAK / NIE
	5) po aktywowaniu blokady kasowników musi nastąpić komunikat głosowy o treści: „Proszę przygotować bilety do kontroli”, a na wewnętrznych tablicach informacyjnych wyświetli się komunikat o treści: „Kontrola biletów, kasowniki zablokowane”;	TAK / NIE
	6) w pamięci autokomputera przechowywane są dane dla wszystkich linii opisujące: rozkłady jazdy, pełne „kursówki”, opisy brygad, systemy taryfowe i inne zmienne zapewniające sprawną pracę systemu. Dane te są aktualizowane w czasie postoju pojazdu w zajezdni poprzez bezprzewodową sieć łączności lokalnej. Autokomputer musi umożliwiać przechowywanie minimum 2 pełnych wersji rozkładów jazdy;	TAK / NIE
	7) autokomputery muszą zapewniać funkcjonowanie systemów informacji głosowej zewnętrznej i wewnętrznej;	TAK / NIE
	8) autokomputer zapewnia kierowcy wyświetlanie na ekranie informacji o rozkładzie jazdy i odchyleniach od tego rozkładu;	TAK / NIE
	9) autokomputer musi obsługiwać przycisk alarmowy umożliwiający natychmiastowe powiadomienie dyspozytora;	TAK / NIE
	10) autokomputer musi współpracować z centrum nadzoru ruchu podmiotu wskazanego przez Zamawiającego;	TAK / NIE
	11) autokomputer musi umożliwiać odczytanie rozkładów jazdy w wersji elektronicznej w wersji pdf.;	TAK / NIE
	12) autokomputer musi umożliwiać uruchomienie asystenta pasa ruchu (nawigacji);	TAK / NIE
	13) parametry techniczno-eksploatacyjne:	

		<p>rozkładów jazdy wraz z pełnymi kursówkami, opisami brygad, nazewnictwem przystanków w formie tekstowym i głosowym);</p> <p>c) autokomputer musi gwarantować synchronizację czasu w pojeździe oraz wyświetlać na ekranie komputera komunikaty wysłane przez centrum nadzoru ruchu (dyspozytora);</p> <p>d) system musi być zabezpieczony przed ingerencją osób trzecich za pomocą karty kierowcy lub unikatowego klucza sprzętowego;</p> <p>e) automatyczne rozpoznawanie pozycji, zmian przystanków, zmian strefy, itp.;</p> <p>f) zapis tych informacji następuje przez centralne przeprogramowanie (bez konieczności dokonywania wpisów osobno w każdym urządzeniu);</p> <p>g) autokomputer będzie realizował transfer (na terenie zajezdni – za pomocą bezprzewodowej łączności lokalnej);</p> <p>h) będzie współpracował z biletomatem, tablicami zew i wewnętrznymi, tablicami z reklamami oraz bramkami liczącymi pasażerów.</p>	<p>TAK / NIE</p> <p>TAK / NIE</p> <p>TAK / NIE</p> <p>TAK / NIE</p> <p>TAK / NIE</p> <p>TAK / NIE</p>
23.	System Informacji Pasażerskiej	<p>1) autobus musi posiadać tablice zewnętrzne, elektroniczne duże, widoczne, estetyczne, kontrastowe (posiadające układ ciągłej regulacji natężenia świecenia w zależności od warunków oświetlenia zewnętrznego), w kolorze białym;</p> <p>2) szyba tablicy przedniej musi być podgrzewana lub wentylowana;</p> <p>3) wszystkie wyświetlacze muszą zostać umieszczone w wydzielonej przestrzeni (światlika):</p> <p>a) przedni - nad przednią szybą / w górnej części przedniej szyby,</p> <p>b) boczny - nad szybami,</p> <p>c) tylny - nad szybą tylną / w górnej części szyby tylnej, centralnie w osi pojazdu lub asymetrycznie, bliżej prawej strony pojazdu;</p> <p>4) tablice zewnętrzne powinny być zamontowane w pojeździe w taki sposób, aby zapewniona była widoczność całego aktywnego pola wyświetlacza. Widoczności wyświetlanych treści nie mogą ograniczać, w powyższym zakresie, elementy maskujące umieszczone na szybach okien pojazdu;</p> <p>5) wewnątrz pojazdu muszą zostać zamontowane wyświetlacze:</p> <p>a) w oknie pomiędzy pierwszymi, a drugimi drzwiami, tablica informacyjna dla pasażerów, w miejscu nie utrudniającym odczytanie informacji przez pasażerów (tzw. koraliki) – dokładne miejsce do uzgodnienia z Zamawiającym;</p> <p>b) wyświetlacz umieszczony pod sufitem za kabiną kierowcy w osi podłużnej pojazdu i skierowany do tyłu, w miejscu zapewniającym dobrą widoczność dla pasażerów.</p> <p>c) w przypadku tablic z pkt a) i b), do portu USB należy podłączyć przedłużacz USB wyprowadzony z resztą przewodów pod klapę podsufitową, z zabezpieczoną wtyczką przedłużacza przez dostawaniem się brudu.</p> <p>6) Zamawiający wymaga dostarczenia dla Zamawiającego / podmiotu wskazanego przez Zamawiającego oprogramowania wraz z dwoma licencjami dla każdego z podmiotów, do projektowania treści oraz dodatkowych elementów graficznych (piktogramów) do zewnętrznych tablic informacji pasażerskiej. Oprogramowanie musi umożliwiać dokonywanie zmian w</p>	<p>Producent.....</p> <p>typ.....</p> <p>TAK / NIE</p> <p>TAK / NIE typ:.....</p> <p>TAK / NIE typ:.....</p> <p>TAK / NIE typ:.....</p> <p>TAK / NIE</p> <p>TAK / NIE</p> <p>TAK / NIE</p> <p>TAK / NIE</p> <p>TAK / NIE</p>

		oprogramowaniu oferowanych tablic oraz posiadanych w innych pojazdach przez spółkę Zamawiającego, tj. dodawanie czcionek i piktogramów, zmiany konfiguracji kolejności wyświetlanych treści, możliwość modyfikowania wzoru czcionek, możliwość wyświetlania kierunków w dwóch rzędach, możliwość konfigurowania wyświetlania komunikatów specjalnych na tablicach. Dostarczone oprogramowanie musi umożliwiać dokonywanie zmian, w tym dodawanie grafik (piktogramów) do tablic lub zmiany treści tablic z poziomu systemu centralnego, obsługującego funkcje systemu informacji pasażerskiej w pojazdach oraz za pośrednictwem specjalnego łącza w przypadku tablic starszego typu. Zamawiający dostarczy również niezbędne łącze oraz przeprowadzi szkolenie z tego zakresu dla min. 3 pracowników. Dokładny opis wyświetlanych treści tablic określa załącznik „ Charakterystyka i rozmieszczenie tablic informacyjnych ”.	
24.	System informacji głosowej zewnętrznej i wewnętrznej	<ol style="list-style-type: none"> 1) autobus musi posiadać system informacji głosowej zewnętrznej i wewnętrznej sterowany przez autokomputer; 2) autobus musi zostać wyposażony w głośniki systemu zapowiedzi przystanków i innych komunikatów systemowych - 6 głośników równomiernie rozmieszczonych w przestrzeni pasażerskiej. Oprogramowanie winno umożliwiać przekazywanie komunikatu głosowego: <ol style="list-style-type: none"> a) „następny przystanek: [nazwa następnego przystanku]” – po ruszeniu pojazdu z przystanku; b) „[nazwa bieżącego przystanku]” – przed zatrzymaniem pojazdu na przystanku; c) informacja dla podróżnych o konieczności zamknięcia / nie otwierania okien w okresie pracy klimatyzacji; d) informacja o kontroli biletów; e) musi istnieć możliwość wygenerowania dodatkowych komunikatów głosowych, pomiędzy zapowiedziami głosowymi przystanków. 3) system zewnętrznej głosowej informacji pasażerskiej musi być aktywowany przez pasażera na przystanku, poprzez impuls z pilota bezprzewodowego. Impuls powinien być odbierany przez autobus z odległości min. 30 m (na przestrzeni otwartej). Informacja dźwiękowa musi być aktywowana wyłącznie podczas postoju na przystanku lub w odległości nie większej niż 50 m przed przystankiem; Głośnik zewnętrzny musi zostać umieszczony z prawej strony autobusu, wbudowany w górnej części nadwozia w pobliżu I drzwi, ale nie może znajdować się bezpośrednio nad nimi lub w innym miejscu <u>uzgodnionym z Zamawiającym</u>. Prowadzący pojazd musi mieć możliwość wyzwolenia zapowiedzi głosowych wewnątrz pojazdu o numerze linii i kierunku dla osób niedowidzących i niewidomych poruszających się z pomocą laski lub psa przewodnika („Linia nr xx kierunek yy”), przy jednoczesnym ograniczonym dostępie do innych funkcji komputera sterującego, np. regulacji głośności zapowiedzi. System musi umożliwiać prowadzącemu wygłoszenie dodatkowych komunikatów w sytuacjach nadzwyczajnych, takich jak zatrzymanie ruchu, zmiana trasy, itp. 4) głośność komunikatów zewnętrznych powinna wynosić 90 dB w godzinach szczytu i 65 dB w pozostałych porach dnia (z możliwością dalszego zmniejszania głośności), zgodnie z przepisami rozporządzenia Ministra Infrastruktury z dnia 3 lipca 2003 r. w sprawie szczegółowych warunków 	<p>TAK / NIE</p> <p>TAK / NIE</p> <p>TAK / NIE</p> <p>TAK / NIE</p> <p>TAK / NIE</p> <p>TAK / NIE</p> <p>TAK / NIE</p> <p>TAK / NIE</p>

		<p>technicznych dla znaków i sygnałów drogowych oraz urządzeń bezpieczeństwa ruchu drogowego i warunków ich umieszczania na drogach (Dz. U. z 2019 r. poz. 2311, z późn. zm.). Głośność wygłaszanych komunikatów musi automatycznie dostosowywać się do natężenia hałasu z ruchu ulicznego, z możliwością regulacji do stałych poziomów głośności w zależności od godzin pracy, np. dzień 6-22, noc 22-6.</p> <p>5) informacje do systemu pobierane będą podczas zrzutu danych na terenie zajezdni Podmiotu wskazanego przez Zamawiającego. Wykonawca zobowiązuje się, iż system informacji głosowej zewnętrznej i wewnętrznej będzie kompatybilny z systemem posiadanym przez podmiot wskazany przez Zamawiającego;</p> <p>6) system zewnętrznej i wewnętrznej zapowiedzi powinien być wyposażony w:</p> <p>a) oprogramowanie umożliwiające współpracę z autokomputerem i aktualnym rozkładem jazdy, a także umożliwiać wprowadzanie danych przez użytkownika i ich przetwarzanie dla potrzeb pasażera;</p> <p>b) oprogramowanie winno przekazywać komunikat głosowy w czasie dojazdu i postoju autobusu na przystanku. System powinien zapowiadać: nr linii, kierunek jazdy (przystanek końcowy) w sposób wyraźny i zrozumiały dla pasażera, z możliwością dostosowania natężenia głośności do właściwego poziomu. System powinien umożliwiać regulację natężenia głośności;</p> <p>c) aktywowanie systemu przez pasażera za pomocą pilota powinno być sygnalizowane na pulpicie kierowcy (dźwiękowo, wizualnie) w celu udzielenia pomocy przy wsiadaniu do autobusu;</p> <p>d) autobus musi zostać wyposażony w komplet urządzeń w autobusie zapewniających prawidłowe działanie systemu;</p> <p>e) Wykonawca dostarczy po1 szt. pilota bezprzewodowego do każdego autobusu.</p>	<p>TAK / NIE</p> <p>TAK / NIE</p> <p>TAK / NIE</p> <p>TAK / NIE</p> <p>TAK / NIE</p> <p>TAK / NIE</p>
25.	System monitoringu	<p>1) system monitoringu ma umożliwić bieżącą rejestrację zdarzeń w przestrzeni autobusów w postaci cyfrowej na rejestratorze danych współpracującym z cyfrowymi kamerami IP. W skład systemu dla każdego autobusu muszą wchodzić:</p> <p>a) Pojazdowy 9-kanalowy rejestrator IP dla danych;</p> <p>b) Monitor kolorowy 7-8 cali.</p> <p>c) Kamery video (kolor): 7 szt.;</p> <p>2) rejestrator musi zostać wyposażony w stację nośnika danych umożliwiającą przeniesienie danych z rejestratora do komputera stacjonarnego;</p> <p>3) podstawowe parametry techniczne rejestratora:</p> <p>3.1. obsługa cyfrowych kamer IP;</p> <p>3.2. wielopoziomowy dostęp użytkowników zabezpieczony hasłem;</p> <p>3.3. jakość zarejestrowanego obrazu musi umożliwić identyfikację osób;</p> <p>3.4. zapis obrazu musi być kodowany lub zabezpieczony w inny sposób tak, aby mógł stanowić dowód w postępowaniu dochodzeniowym i sądowym;</p> <p>3.5. rejestrowany obraz ma być zapisywany na dyskach twardej SSD, umieszczonych w</p>	<p>Producent.....</p> <p>typ.....</p> <p>TAK / NIE</p> <p>TAK / NIE</p> <p>TAK / NIE</p> <p>TAK / NIE</p> <p>TAK / NIE</p> <p>TAK / NIE</p> <p>TAK / NIE</p> <p>TAK / NIE</p>

	<p>wyjmowanej kieszeni zabezpieczonej przed dostępem osób nieupoważnionych. Pojemność dysków musi być tak dobrana, aby umożliwiała rejestrację przez co najmniej 7 dni po 16 godzin pracy przy minimum 7 podłączonych kamerach w jakości min. 2Mpx przy prędkości zapisu 8kl/s dla kamer wewnętrznych oraz 2Mpx przy prędkości zapisu 15kl/s dla kamery czołowej;</p> <p>3.6. rejestrator musi mieć możliwość ustawienia rejestracji z nadpisywaniem najstarszych nagrań lub bez nadpisywania;</p> <p>3.7. rejestracja obrazu musi rozpocząć się automatycznie najpóźniej w 50 sekund od momentu włączenia zapłonu;</p> <p>3.8. rejestrator musi mieć możliwość dowolnego ustawienia czasu rejestracji po wyłączeniu zapłonu;</p> <p>3.9. system operacyjny rejestratora musi być zapisany w pamięci stałej;</p> <p>3.10. rejestrator musi mieć możliwość współpracy z posiadany przez podmiot wskazany przez Zamawiającego oprogramowaniem do zarządzania oraz realizować przyjmowanie zadań na przesyłanie do systemu centralnego wcześniej zdefiniowanych poleceń zrzutu materiału;</p> <p>3.11. rejestrator musi umożliwiać jednoznaczne określenie pozycji pojazdu dla każdej zarejestrowanej klatki poprzez odczyt danych z komputera pokładowego;</p> <p>3.12. dodatkowe wejścia lub wyjścia:</p> <p>a) konfigurowalne wyjście umożliwiający przekazywanie obrazu ze wszystkich kamer na monitor zainstalowany w kabinie kierowcy w trybie pełnoekranowym dla pojedynczej kamery i z podziałem dla wszystkich kamer;</p> <p>b) co najmniej jedno wejście umożliwiający rejestrację kanału audio.</p> <p>3.13. zasady montażu w pojeździe:</p> <p>a) rejestrator musi charakteryzować się zwartą i odporną na uszkodzenia mechaniczne obudową oraz być zabezpieczony przed drobinami pyłu i kurzu zasysanymi przez układ wentylacyjny pojazdu;</p> <p>b) rejestrator musi działać niezawodnie bez względu na miejsce garażowania autobusu, warunki atmosferyczne i porę roku;</p> <p>c) rejestrator musi mieć możliwość pracy zarówno w pozycji pionowej, jak i poziomej;</p> <p>d) z uwagi na drgania przekazywane przez silnik na konstrukcję nadwozia, rejestrator musi posiadać takie zabezpieczenia, aby drgania nie wpływały na jakość zapisywanego obrazu i trwałość urządzenia;</p> <p>e) zakres napięć zasilających od 12 do 30 V DC z dodatkową funkcją zabezpieczenia przed przepięciami;</p> <p>f) rejestrator powinien być wyposażony w kartę sieciową Wi-Fi w standardzie 5GHz 802.11ac współpracującą z systemem centralnym, odpowiednio zabezpieczoną przed dostępem osób niepowołanych;</p> <p>3.14. wraz z rejestratorami Wykonawca zobowiązany jest dostarczyć oprogramowanie w języku</p>	<p>TAK / NIE</p> <p>TAK / NIE</p> <p>TAK / NIE</p> <p>TAK / NIE</p> <p>TAK / NIE</p> <p>TAK / NIE</p> <p>TAK / NIE</p> <p>TAK / NIE</p> <p>TAK / NIE</p> <p>TAK / NIE</p> <p>TAK / NIE</p> <p>TAK / NIE</p> <p>TAK / NIE</p> <p>TAK / NIE</p> <p>TAK / NIE</p> <p>TAK / NIE</p> <p>TAK / NIE</p> <p>TAK / NIE</p> <p>TAK / NIE</p> <p>TAK / NIE</p>
--	---	---

	<p>polskim umożliwiające konfigurację rejestratora z przenośnego komputera PC.</p> <p>4) podstawowe parametry techniczne kamer.</p> <p>4.1. kamery o stałej ogniskowej i rozdzielczości minimum 2Mpx;</p> <p>4.2. kamera musi być zamontowana w zwartej, jednolitej obudowie z kulistą osłoną z poliwęglanu, charakteryzującą się wysoką wytrzymałością mechaniczną;</p> <p>4.3. obudowa musi być tak skonstruowana, aby uniemożliwić jej otwarcie przez osoby niepowołane, a jednocześnie nie utrudniać czynności obsługowych i naprawczych. Obudowa nie może mieć ostrych krawędzi oraz wystających brzegów, stanowiących zagrożenie dla pasażerów w wyniku wypadku lub gwałtownego hamowania oraz umożliwiających uchwycenie i wyrwanie kamery przez wandalę;</p> <p>4.4. wibracje nadwozia w jakikolwiek sposób nie mogą wpłynąć na trwałość kamery;</p> <p>5) sposób montażu:</p> <p>5.1. lokalizacja kamer musi zapewnić pole obserwacji przestrzeni pasażerskiej; wskazane jest, aby kamery wzajemnie się widziały, w celu maksymalnego ograniczenia możliwości uszkodzenia kamery lub zasłonięcia jednej z nich. Dodatkowo kamera z funkcją nagrywania dźwięku zamontowana w przedniej części pojazdu ma mieć na tyle szerokie pole widzenia, aby umożliwić identyfikację napastnika w przypadku napadu na kierowcę;</p> <p>5.2. kamera musi być tak skonstruowana, aby było możliwe jej zamontowanie w różnych płaszczyznach - także na powierzchniach pochylonych pod kątem (np. pas nadokienny autobusu niskopodłogowego) bez stosowania dodatkowych elementów poziomujących;</p> <p>5.3. osadzenie kamery w obudowie musi być tak zrealizowane, aby drgania nadwozia nie wpłynęły na jakość rejestrowanego obrazu oraz nie powodowały niezamierzonej zmiany pola obserwacji;</p> <p>6) dodatkowo kolejne kamery:</p> <p>a) 1 szt.- obserwująca drogę przed pojazdem;</p> <p>b) 1 szt. - kamera nad przednim drzwiami (lub w miejscu uzgodnionym z Zamawiającym) obserwująca przestrzeń przy wszystkich drzwiach (odporna na warunki zewnętrzne i działanie myjni), pole obserwacji do uzgodnienia z Zamawiającym, z tym że kąt widzenia w poziomie i pionie nie większy niż 90 stopni (ostateczne rozwiązanie do uzgodnienia z Zamawiającym),</p> <p>c) 1 szt. - kamera cofania, zamontowana wewnątrz pojazdu za szybą.</p> <p>7) obrazy z kamer zapisywane są na rejestratorze w sposób ciągły. Obraz na monitorze kierowcy przechodzi automatycznie w tryb pełnoekranowego widoku kamery cofania, w momencie włączenia przez kierowcę biegu wstecznego.</p> <p>8) obraz z kamer musi zawierać aktualne dla zapisu dane:</p> <p>a) Data,</p> <p>b) Czas,</p> <p>c) pozycja GPS,</p> <p>d) przystanek (ewentualnie ulica),</p>	<p>TAK / NIE</p> <p>TAK / NIE</p> <p>TAK / NIE</p> <p>TAK / NIE</p> <p>TAK / NIE</p> <p>TAK / NIE</p> <p>TAK / NIE</p> <p>TAK / NIE</p> <p>TAK / NIE</p> <p>TAK / NIE</p> <p>TAK / NIE</p> <p>TAK / NIE</p> <p>TAK / NIE</p> <p>TAK / NIE</p> <p>TAK / NIE</p> <p>TAK / NIE</p> <p>TAK / NIE</p> <p>TAK / NIE</p> <p>TAK / NIE</p> <p>TAK / NIE</p> <p>TAK / NIE</p> <p>TAK / NIE</p> <p>TAK / NIE</p> <p>TAK / NIE</p> <p>TAK / NIE</p> <p>TAK / NIE</p> <p>TAK / NIE</p> <p>TAK / NIE</p> <p>TAK / NIE</p> <p>TAK / NIE</p>
--	---	---

		<p>e) nr linii, f) prędkość pojazdu, g) numer kamery, h) numer pojazdu.</p> <p>9) wykonawca dostarczy Stację Nośnika Danych do zamontowania w typowym komputerze klasy PC, wyposażonym w system operacyjny;</p> <p>10) w ramach realizacji projektu Wykonawca dostarczy oprogramowanie wraz z programem instalacyjnym umożliwiającym archiwizację, przeglądanie i przetwarzanie zarejestrowanych obrazów.</p> <p>11) Dostarczony system monitoringu musi współpracować z istniejącą na terenie zajezdni w Płocku siecią WIFI (punktami dostępowymi), przez którą będzie istniała możliwość pobrania nagrań z autobusu.</p> <p>12) dostarczone oprogramowanie musi być wykonane w języku polskim;</p> <p>13) Wykonawca przekaże przed przystąpieniem Zamawiającego do odbioru licencje do zainstalowania i użytkowania dostarczonego oprogramowania na min. 2 komputerach będących własnością podmiotu wskazanego przez Zamawiającego bez żadnych dodatkowych opłat. Dostarczone oprogramowanie musi zapewniać:</p> <p>a) przeglądanie obrazów ze wszystkich kamer jednocześnie; b) przeglądanie obrazu z wybranej kamery; c) przewijanie obrazów do przodu i do tyłu ze zmienną prędkością; d) poklatkowe przeglądanie obrazów do przodu i do tyłu; e) powiększenie wybranego fragmentu obszaru zarejestrowanego obrazu; f) możliwość wyszukiwania zarejestrowanych obrazów według różnych kryteriów (data, czas, przystanek); g) zapis wybranych fragmentów na innych nośnikach danych; h) wydruk zatrzymanego obrazu i jego zapis w jednym ze standardowych formatów (np. jpg, tiff, bmp); i) przekazanie zarejestrowanego materiału dowodowego wg wymagań procesowych wraz z niezbędnym oprogramowaniem do przeglądania zapisu lub plikiem uruchamiającym odczyt: przekazywanie plików nie może być związane z ograniczeniami licencyjnymi; j) wyeksportowanie zapisu do pliku w formacie video powszechnie występującym na rynku umożliwiającym przekazanie nagrań podmiotom trzecim; k) pobieranie na terenie zajezdni po łączu WiFi wcześniej zdefiniowanych fragmentów nagrań z autobusów.</p>	<p>TAK / NIE TAK / NIE TAK / NIE TAK / NIE TAK / NIE</p> <p>TAK / NIE</p> <p>TAK / NIE</p> <p>TAK / NIE</p> <p>TAK / NIE TAK / NIE TAK / NIE TAK / NIE TAK / NIE TAK / NIE TAK / NIE TAK / NIE TAK / NIE TAK / NIE TAK / NIE TAK / NIE TAK / NIE TAK / NIE TAK / NIE TAK / NIE</p>
26.	System łączności	<p>1) autobus musi być wyposażony w radiotelefon pokładowy, system GPS umożliwiający śledzenie jego położenia w terenie, przycisk bezpieczeństwa dla kierowcy umożliwiający szybkie alarmowanie dyspozytora o niebezpieczeństwie;</p> <p>2) radiotelefon musi współpracować z urządzeniami analogowymi i cyfrowymi w paśmie UHF ponad-</p>	marka i typ

		to ma być wyposażony w wyświetlacz alfanumeryczny, funkcje szyfrowania, sygnalizację tonową, funkcje OTAP, obsługę 256 kanałów oraz spełniać normę IP54;	TAK / NIE
		3) radiotelefon pokładowy musi umożliwiać komunikację między kierowcą, a dyspozytorem przy wykorzystaniu użytkowanej przez podmiot wskazany przez Zamawiającego stacji bazowej (radiotelefon nie może wyłączyć się wraz z wyjęciem kluczyka ze stacyjki).	TAK / NIE
27.	System poboru opłat (kasowniki)	<p>1) w autobusie należy zamontować elektroniczne kasowniki, dwa na bilety papierowe jednorazowe oraz jeden kasownik wielofunkcyjny. Wszystkie w kolorze żółtym kolor RAL 1021 lub zbliżonym;</p> <p>2) kasowniki należy zamontować na wysokości maksymalnie 110 cm od podłogi, Zamawiający dopuszcza odstępstwa w tym zakresie w przypadku trudności technicznych w zamontowaniu kasownika w kolizji z innymi elementami wyposażenia wnętrza;</p> <p>2.1 kasowniki biletów papierowych muszą prawidłowo kasować bilety papierowe o szerokości 35 mm. Kod kasowników biletów papierowych musi zawierać co najmniej 10 znaków, obejmujących w kolejności: numer identyfikacyjny pojazdu (3 cyfry), kolejny dzień roku (3 cyfry), godzinę (2 cyfry) i minuty (2 cyfry);</p> <p>2.2 kasownik wielofunkcyjny musi dokonywać:</p> <p>a) rejestracji biletów elektronicznych na kartach bezstykowych zakupionych przez Internet;</p> <p>b) realizacji płatności z wykorzystaniem bezkontaktowych kart płatniczych przy sprzedaży (do kwoty nie wymagającej podawania PIN-u karty) biletów z taryfy Zamawiającego zapisanych na karcie KKM lub przypisanych do ztokenizowanego numeru karty płatniczej;</p> <p>c) sprawdzenia biletów zapisanych na KKM oraz przypisanych do karty płatniczej;</p> <p>d) zapisów i odczytów zawartości kontraktu terminowego;</p> <p>e) rejestracji ważnego biletu zapisanego na Karcie Komunikacji Miejskiej poprzez jego zbliżenie do wyznaczonego pola z przodu kasownika na odległość kilku centymetrów.</p> <p>2.3 kasownik wielofunkcyjny musi:</p> <p>a) posiadać pojemnościowy panel dotykowy do prezentacji menu zakupowego oraz bieżącej godziny i daty;</p> <p>b) posiadać własny system operacyjny czasu rzeczywistego, (preferowanym systemem jest Linux);</p> <p>c) posiadać wbudowane układy do sygnalizacji kolorystycznej i akustycznej poprawności wykonywanych operacji;</p> <p>d) posiadać interfejs LAN (Ethernet) zapewniający komunikację z komputerem pokładowym oraz umożliwiającą komunikację terminala z centrum rozliczeniowym;</p> <p>e) posiadać układ treści na ekranie w konfiguracji i kolorystyce uzgodnionej z Zamawiającym, z uwzględnieniem koniecznych do uzgodnienia z Zamawiającym zmian GUI wynikających z wprowadzenia funkcji płatności EMV;</p> <p>f) posiadać fizyczne parametry terminala płatniczego kasownika – czytnik/terminal</p>	<p>marka i typ</p> <p>TAK / NIE</p> <p>TAK / NIE</p> <p>TAK / NIE</p> <p>TAK / NIE</p> <p>TAK / NIE</p> <p>TAK / NIE</p> <p>TAK / NIE</p> <p>TAK / NIE</p> <p>TAK / NIE</p> <p>TAK / NIE</p> <p>TAK / NIE</p>

	<ul style="list-style-type: none"> g) kasownika musi mieć certyfikację EMV na poziomie L1.min. PCI PTS 6.x, EMV L1 & L2; posiadać oprogramowanie samego czytnika – wymaga się, aby czytnik kart bezstykowych obsługiwał płatności kartami minimum Visa - wymagana jest certyfikacja albo jako "Visa Approved Chip Card De-vice Supporting Visa ContactlessPayments", albo jako "Visa Approved IRWIN Compliant Reader", MasterCard/Maestro - wymagana jest certyfikacja PayPassMagStripe& M/Chip wersja: M/Chip 3.0; h) być przystosowany do obsługi kart bezstykowych zgodnie z normą ISO/IEC 14443 typ A/B Part 1, 2, 3, 4 lub równoważną (tj. kart zgodnych z Mifare Standard, Mifare PLUS oraz DesFire), spełniając również wymagania przepisów dotyczących operacji za pomocą kart płatniczych i który jest zgodny z najnowszymi obowiązującymi branżowymi standardami bezpieczeństwa. Wymagania dotyczące akceptacji płatności zbliżeniowych; i) współpracować/przekazywać on-line dane sprzedażowe do funkcjonującego u Zamawiającego (Podmiotu wskazanego) Systemu ERP umożliwiając kontrolę biletową; j) automatycznie pobierać dane taryfowe oraz raportować transakcje do Systemu ERP Zamawiającego (Podmiotu wskazanego); k) posiadać obsługę płatności NFC dokonywanych telefonami komórkowymi w przypadku dostępności usługi HCE w bankach; l) posiadać czytnik współpracujący z aplikacjami płatniczymi przystosowanymi na rynek krajowy i funkcjonujących na terenie Polski, obsługującymi płatności minimum: Visa - certyfikacja VpTTqVSDC wersja: VCPS 2.1 lub nowszy, MasterCard/Maestro - certyfikacja PayPassMagStripe& M/Chip wersja: M/Chip 3.0 TIP lub nowszy; m) posiadać komunikację pomiędzy terminalem a centrum autoryzacyjnym, zabezpieczona protokołem SSL; n) posiadać terminal certyfikowany u min. dwóch agentów rozliczeniowych; o) oprogramowanie systemu płatności umożliwiające zmianę agenta rozliczeniowego; p) współpracować/przekazywać dane sprzedażowe do funkcjonującego u podmiotu wskazanego przez Zamawiającego Systemu ERP. Podmiot wskazany zapewni odpowiednią integrację; q) automatycznie pobierać dane taryfowe oraz raportować transakcje do Systemu ERP podmiotu wskazanego przez Zamawiającego; r) umożliwiać kontakt użytkownika z kasownikiem za pomocą graficznego interfejsu użytkownika (GUI) poprzez dotykowy wyświetlacz LCD, s) posiadać czytnik kodów 1D i 2D o rozdzielczości 1280x800; t) posiadać parametry techniczne: <ul style="list-style-type: none"> aa) nominalne napięcie zasilania: 24 V; ab) zakres napięcia zasilania 16,8 ÷ 33,6V; ac) maksymalne wymiary: 309 x 153 x 102 mm (wys. x szer. x gł.) – wymiar bez 	<p>TAK / NIE</p> <p>TAK / NIE</p> <p>TAK / NIE</p> <p>TAK / NIE</p> <p>TAK / NIE</p> <p>TAK / NIE</p> <p>TAK / NIE</p> <p>TAK / NIE</p> <p>TAK / NIE</p> <p>TAK / NIE</p> <p>TAK / NIE</p> <p>TAK / NIE</p> <p>TAK / NIE</p> <p>TAK / NIE</p> <p>TAK / NIE</p> <p>TAK / NIE</p> <p>TAK / NIE</p> <p>TAK / NIE</p> <p>TAK / NIE</p> <p>TAK / NIE</p>
--	---	---

		<p>obejmy montażowej;</p> <p>ad) posiadać ekran dotykowy pojemnościowy TFT LCD o przekątnej min. 7", jasności minimum 450cd/m2 i rozdzielczości minimum 1024 x 600 punktów;</p> <p>ae) wbudowany czujnik oświetlenia umożliwiający automatyczną regulację jasności wyświetlacza w zależności od warunków oświetlenia zewnętrznego;</p> <p>af) zakres temperatury pracy od -25°C do +55°C;</p> <p>ag) stopień ochrony IP54 i IK07;</p> <p>ah) pobór mocy max. do 15W;</p> <p>ai) interfejsy sterowania: Ethernet.</p> <p>Zamawiający wymaga, aby wszystkie komponenty oferowanego rozwiązania współpracowały z systemem ERP Podmiotu wskazanego przez Zamawiającego.</p> <p>3) wszystkie kasowniki muszą mieć ergonomiczną, odporną na wandalizm obudowę bez wystających lub ostrych krawędzi i elementów mogących fizycznie stanowić zagrożenie dla pasażerów lub kierowcy;</p> <p>4) kasowniki biletów powinny być sterowane za pomocą autokomputera;</p> <p>5) miejsce mocowania kasowników w autobusie do uzgodnienia z Zamawiającym.</p>	<p>TAK / NIE</p> <p>TAK / NIE</p> <p>TAK / NIE</p> <p>TAK / NIE</p> <p>TAK / NIE</p> <p>TAK / NIE</p>
28.	System poboru opłat (biletomat)	<p>1) autobus musi posiadać stelaż do zamontowania biletomatu typu Mera BM-07. Stelaż musi umożliwiać montaż biletomatu na takiej wysokości, by najwyżej położony przycisk w biletomacie znajdował się na wysokości 110 cm od podłogi. Biletomat zostanie dostarczony przez Zamawiającego.</p> <p>2) miejsce montażu do uzgodnienia z Zamawiającym;</p> <p>3) biletomat będzie zasilany z zewnętrznego źródła zasilania, jakim jest pokładowa sieć elektryczna pojazdu;</p> <p>4) biletomat powinien mieć możliwość sterowania obwodem (15) WYŁĄCZNIK ZAPŁONU, włączeniem i wyłączeniem zasilania automatu, przy czym wyłączenie zasilania powinno nastąpić z min. 5 minutowym opóźnieniem od wyłączenia zapłonu jeśli w tym czasie zasilanie automatu z sieci pokładowej jest zapewnione.</p> <p>5) Biletomat musi mieć możliwość podłączenia do sieci LAN (wyprowadzony przewód).</p>	<p>TAK / NIE</p> <p>TAK / NIE</p> <p>TAK / NIE</p> <p>TAK / NIE</p>
29.	Wyposażenie dodatkowe	<p>1) autobus musi posiadać:</p> <p>a) dwie zamocowane gaśnice proszkowe z manometrem o wadze 6 kg każda, jedna umieszczona w kabinie kierowcy, druga w przestrzeni pasażerskiej pod biletomatem;</p> <p>b) jeden odblaskowy trójkąt ostrzegawczy;</p> <p>c) dwa kliny podkładowe;</p> <p>d) kierownicę obszytą skórą naturalną;</p> <p>e) zamocowany w przestrzeni technicznej klucz do kół;</p> <p>f) uchwyty holownicze (2 szt.) – przedni i tylny;</p> <p>g) ładowarki USB dla pasażerów zabezpieczone przed przypadkowym zabrudzeniem - 3 szt., z podwójnymi gniazdami USB, (rozmieszczenie oraz kolor obudowy ładowarki do uzgodnienia z</p>	<p>TAK / NIE</p> <p>TAK / NIE</p> <p>TAK / NIE</p> <p>TAK / NIE</p> <p>TAK / NIE</p> <p>TAK / NIE</p>

		<p><u>Zamawiającym</u>);</p> <p>h) ładowarka USB w konsoli bocznej dla kierowcy;</p> <p>i) układ centralnego smarowania o ile punktów smarowniczych podwozia jest więcej niż 5;</p> <p>j) instalację nagłaśniającą – radioodtworacz z USB MP3 ze wzmacniaczem, głośnikami i instalacją antenową. Głośniki muszą zostać umieszczone w suficie przestrzeni pasażerskiej (dopuszczalne jest ich umieszczenie pod klapami sufitowymi. Radioodtworacz wyłącza się po wyjęciu kluczyka ze stacyjki);</p> <p>k) lustra zewnętrzne typu turystycznego, ogrzewane i sterowane elektrycznie. Prawe lustro z możliwością obserwowania odległości od krawężnika;</p> <p>l) lustro wewnętrzne kierowcy, dwustrefowe, sterowane elektryczne z pulpitu przez kierowcę, zapewniające dostateczną widoczność w taki sposób, aby żadna z przeszkód (np. wyświetlacz LCD i inne) nie ograniczały widoczności obserwowania całego wnętrza pojazdu;</p> <p>m) czujniki cofania z sygnalizacją dźwiękową i wizualną odległości od przeszkody;</p> <p>n) światła do jazdy dziennej;</p> <p>o) apteczka spełniająca wymagania normy DIN 13169;</p> <p>p) kamizelka odblaskowa koloru żółtego z napisem „Kierowca Autobusu”;</p> <p>q) dwa komplety kluczy: do rygli okiennych, do włączów i klap wewnętrznych;</p> <p>r) haczyk do otwierania rampy do wózków, usytuowany za siedzeniem kierowcy;</p> <p>s) uchwyty na chorągiewki umiejscowione w górnej części uchwytych lusterek bocznych lub w innym miejscu <u>uzgodnionym z Zamawiającym</u>;</p> <p>2) pomieszczenie akumulatorów rozruchowych musi zostać wyposażone w wózek lub szufladę do akumulatorów;</p> <p>3) pokrywa/y wlewu paliwa i Adblue muszą być zamykane na klucz.</p> <p>4) system unikania kolizji – system aktywnej kontroli bezpieczeństwa umożliwiający kontrolowanie martwych stref za słupkami pojazdu – z przodu oraz po prawej i lewej stronie, wykrywanie m. in. pieszych lub rowerzystów, wykrywanie potencjalnych zagrożeń z prawej oraz lewej strony pojazdu, system umożliwiający detekcję nocną. System musi posiadać funkcję polegającą na automatycznym przełączaniu się obrazu z kamery (wyłączalne przez kierowcę) zewnętrznej nad pierwszymi drzwiami na ekranie znajdującym się w kabinie kierowcy podczas skrętu w prawo lub po włączeniu prawego kierunkowskazu;</p>	<p>TAK / NIE</p> <p>TAK / NIE</p> <p>TAK / NIE</p> <p>TAK / NIE</p> <p>TAK / NIE</p> <p>TAK / NIE</p> <p>TAK / NIE</p> <p>TAK / NIE</p> <p>TAK / NIE</p> <p>TAK / NIE</p> <p>TAK / NIE</p> <p>TAK / NIE</p> <p>TAK / NIE</p> <p>TAK / NIE</p> <p>TAK / NIE</p>
30.	Bramki liczące pasażerów	<p>Autobus musi być wyposażony w system bramek liczących pasażerów wsiadających i wysiadających, w każdych drzwiach autobusu, z oprogramowaniem umożliwiającym raportowanie pomiarów na każdym przystanku do systemu posiadanego przez podmiot wskazany przez Zamawiającego. Urządzenie do automatycznego zliczania pasażerów musi posiadać:</p> <p>1) funkcję umożliwiającą rozróżnienie pasażerów wychodzących i wchodzących we wszystkich drzwiach;</p> <p>2) funkcję zapisu przebiegu autobusu – system musi rejestrować wszystkie wyjścia i wejścia pasażerów przez każde z drzwi pojazdu, w sposób ciągły, dla każdego przystanku, przez cały okres</p>	<p>marka i typ</p> <p>TAK / NIE</p> <p>TAK / NIE</p>

	<p>pracy na linii komunikacyjnej (również podczas postoju autobusu na przystanku krańcowym przy wyłączonym silniku);</p> <p>3) funkcję współpracy z autokomputerem w celu przekazywania danych do oprogramowania analizującego dane, dostarczonego przez Wykonawcę;</p> <p>4) pomiar liczby pasażerów musi odbywać się automatycznie w sposób niewymagający obsługi przez prowadzącego pojazd;</p> <p>5) pomiar liczby pasażerów musi odbywać się wyłącznie podczas otwarcia drzwi pojazdu;</p> <p>6) pomiar musi odbywać się z wykorzystaniem czujników umiejscowionych przy wszystkich drzwiach pasażerskich, skalibrowanych dla każdego drzwi indywidualnie;</p> <p>7) czujniki po zamontowaniu w pojeździe nie mogą wystawać poza standardowe elementy wyposażenia pojazdu (elementy konstrukcyjne i obudowy osłaniające różne elementy mechaniczne występujące w autobusie);</p> <p>8) uchyb pomiaru nie może przekraczać 10% w skali dnia – przy próbie minimum 1000 pasażerów dziennie, dla każdego z pojazdów osobno. Dopuszczalny błąd Systemu liczony oddzielnie dla wyjść i wejść:</p> $\text{błąd} = W_z - W_p / W_p \times 100\% \leq 10\%$ <p>gdzie:</p> <p>W_z = liczba pasażerów zliczona przez System,</p> <p>W_p = rzeczywista liczba pasażerów.</p> <p>9) Wykonawca dostarczy oprogramowanie, które pozwoli na wygenerowanie raportów z systemu liczenia pasażerów. Powinny one zawierać dane:</p> <p>a) numer boczny pojazdu;</p> <p>b) realizowana linia (numer linii) w formacie „LLL”;</p> <p>c) realizowana linia oraz brygada (numer linii oraz numer brygady) w formacie „LLL- BB”;</p> <p>d) data (w przypadku linii nocnych dzień rozpoczęcia kursu) w formacie „DD.MM.RRRR”;</p> <p>e) przystanki na trasie w układzie chronologicznym, z podaniem nazwy i numeru;</p> <p>f) słupek przystankowy w układzie chronologicznym na trasie z podaniem numeru;</p> <p>g) współrzędne zatrzymania pojazdu w formacie GPS;</p> <p>h) status zatrzymania pojazdu na danym przystanku;</p> <p>i) godzina zatrzymania pojazdu na danym przystanku w formacie „HH:MM:SS”;</p> <p>j) status otwarcia drzwi na danym przystanku;</p> <p>k) status zamknięcia drzwi na danym przystanku;</p> <p>l) czas postoju pojazdu na danym przystanku w formacie „HH:MM:SS”;</p> <p>m) liczba pasażerów wsiadających na danym przystanku;</p> <p>n) liczba pasażerów wysiadających na danym przystanku;</p> <p>o) liczba pasażerów w pojeździe (w momencie zamknięcia drzwi – tj. zakończenia wymiany</p>	TAK / NIE TAK / NIE TAK / NIE TAK / NIE TAK / NIE TAK / NIE TAK / NIE TAK / NIE TAK / NIE TAK / NIE TAK / NIE TAK / NIE TAK / NIE TAK / NIE TAK / NIE TAK / NIE TAK / NIE TAK / NIE TAK / NIE TAK / NIE TAK / NIE TAK / NIE
--	---	--

		<p>pasażerskiej na danym przystanku);</p> <p>p) stopień napełnienia pojazdu (obliczony na podstawie liczby pasażerów w pojeździe i jego liczby miejsc ogółem, podane w %), osobno dla każdego przystanku;</p> <p>q) raportowanie musi mieć możliwość wyboru zestawu danych wg zadanego przedziału czasowego;</p> <p>r) dane muszą być dostarczone w formacie .xls lub .csv.</p>	<p>TAK / NIE</p> <p>TAK / NIE</p> <p>TAK / NIE</p>
31.	Monitory emitujące treści informacyjne dla pasażerów	<p>1) autobus musi posiadać jeden monitor reklamowy (moduł multimedialnej informacji pasażerskiej);</p> <p>2)</p> <ol style="list-style-type: none"> 1) wyświetlacz wewnętrzny obustronny (podwójny) w kształcie litery „V” do wyświetlania reklam wideo i filmików promocyjnych z audio, informacji dodatkowych, umieszczony w środkowej części pojazdu (ok. 1/2 długości pojazdu lub w innym miejscu uzgodnionym z Zamawiającym), pod dachem, w linii środkowej pojazdu, wykonany: <ol style="list-style-type: none"> a) w technologii LCD z podświetlaniem LED i rozdzielczości 1920x1080, rozmiar 22” (format 16:9); b) pamięć operacyjna komputera min. 4 GB; c) zakres zasilania od 16,8V do 33V; d) wbudowane interfejsy DVI i VGA; e) intensywność świecenia min. 250kan/m²; f) wysokość wyświetlaczy wraz z obudową nie może przekraczać 30 cm +/-5% od sufitu pojazdu, z zachowaniem odległości od podłogi nie mniejszej jak 1,9 m; g) musi istnieć możliwość nadania specjalnego komunikatu natychmiast po zakończeniu wyświetlania bieżącej reklamy i możliwość ustawienia czasu wyświetlania takiego komunikatu; h) komunikaty te będą używane przez Zamawiającego w sytuacjach pilnych/awaryjnych; i) monitory muszą być wyposażone w osłony ochronne zabezpieczające przed atakami wandalizmu i posiadać powłokę antyrefleksyjną; j) treść komunikatów i reklam musi być pobierana automatycznie podczas postoju autobusu na bazie z oprogramowania dostarczonego przez Wykonawcę; k) Wykonawca w ramach zamówienia dostarczy system wraz z niezbędnymi licencjami (licencje Wykonawca dostarczy przed przystąpieniem Zamawiającego do odbioru autobusów) do zainstalowania na komputerze wskazanym przez Zamawiającego lub podmiot przez niego wskazany, do zarządzania reklamami. 3) do portu USB tablic należy podłączyć przedłużacz USB wyprowadzony z resztą przewodów pod klapę podsufitową z zabezpieczoną wtyczką przedłużacza przez dostawaniem się brudu. 	<p>marka i typ</p> <p>TAK / NIE</p> <p>TAK / NIE</p> <p>TAK / NIE</p> <p>TAK / NIE</p> <p>TAK / NIE</p> <p>TAK / NIE</p> <p>TAK / NIE</p> <p>TAK / NIE</p> <p>TAK / NIE</p> <p>TAK / NIE</p> <p>TAK / NIE</p>
Załączniki:	<p>1) Rysunek wymiarów zewnętrznych oferowanego autobusu (przód, tył, strona lewa i strona prawa); Wymagania: rysunek musi zawierać wymiary zewnętrzne autobusu (przy uwzględnieniu zabudowy elementów na dachu, np. urządzenia wentylacyjne lub klimatyzacyjne) oraz określać rozstawy osi i rozstawy kół, wielkości prześwitu podłużnego i poprzecznego pomiędzy jezdnią i najniższymi elementami podwozia oraz kąty najazdu i zejścia. Na rysunku (tym samym lub osobnym) musi być przedstawione rozmieszczenie okien otwieranych i stałych w przestrzeni pasażerskiej, muszą być określone szczegółowo wymiary wszystkich okien (wysokość, szerokość), w tym wymiary części otwieranej.</p>		

- | | |
|--|--|
| | 2) Rysunek rozplanowania przestrzeni pasażerskiej autobusu i rozmieszczenia siedzeń pasażerskich;
Wymagania: rysunek musi dotyczyć oferowanej wersji i kompletacji autobusu. Wymagane jest wyróżnienie na rysunku wszystkich miejsc siedzących z dostępem bezpośrednio z niskiej podłogi, bez podestów oraz wszystkich miejsc siedzących wykonanych jako siedzenia specjalne dla pasażerów niepełnosprawnych. Na rysunku musi być zaznaczone położenie i podana wielkość powierzchni przeznaczony dla wózka inwalidzkiego oraz wózka dziecięcego. Na rysunku musi być również zaznaczone proponowane usytuowanie automatu do sprzedaży biletów. |
|--|--|

pkt 17. w zakresie „Wymagań dotyczących parametrów ogólnych autobusu” dotyczące min. 6 miejsc siedzących usytuowanych bezpośrednio na poziomie podłogi, bez podestów;

pkt 6. w zakresie dotyczącym układu EBS;

pkt 8. w zakresie zawieszenia przedniego;

będą oceniane na podstawie formularza z oferty

Wyposażenie dla Autoryzowanej Stacji Obsługi:

1. Wykonawca dostarczy w ciągu 5 dni roboczych po podpisaniu Umowy wykaz wyposażenia Autoryzowanej Stacji Obsługi określający:
 - 1.1. 1 komplet - narzędzi specjalistycznych(tj. narzędzia niedostępne w obrocie detalicznym, natomiast dostępne w sieci sprzedaży Wykonawcy i poza siecią sprzedaży Wykonawcy – u dostawców głównych komponentów i podzespołów autobusu);
 - 1.2. 1 komplet - przyrządów kontrolno-pomiarowych;
 - 1.3. 1 komplet - systemy diagnostyczne i ich oprogramowanie – (interfejs + oprogramowanie + licencja) lub jedno urządzenie umożliwiające kompleksową diagnostykę i regulację całopojazdową z darmową aktualizacją na okres gwarancji całopojazdowej i min. 10 lat po jej zakończeniu;
 - 1.4. Interfejs diagnostyczny Texa wraz z licencją na min. 10 lat;
 - 1.5. dedykowane urządzenie diagnostyczne do skrzyni biegów, z licencją do zakończenia eksploatacji ostatniego autobusu dostarczonego w ramach umowy;
 - 1.6. inne niezbędne wyposażenie ASO wykorzystywane do wykonywania prac obsługowo-naprawczych oferowanych autobusów,
 - 1.7. asortyment, liczbę sztuk, cenę jednostkową i wartość całkowitą wyposażenia w nim wyspecyfikowanego.
Wykaz wyposażenia Autoryzowanej Stacji Obsługi będzie stanowił załącznik nr 2 do Umowy.
2. Wykaz wyposażenia Autoryzowanej Stacji Obsługi, o którym mowa w ust. 1 ma umożliwiać obsługę, diagnozę i regulację następujących układów i podzespołów dostarczonych autobusów przez Podmiot wskazany przez Zamawiającego::
 - 2.1. Silnik / układ napędowy,
 - 2.2. Skrzynia biegów,
 - 2.3. Układ kierowniczy,
 - 2.4. Układ zawieszenia,
 - 2.5. Ogrzewanie i klimatyzacja,
 - 2.6. Sterowanie drzwi,
 - 2.7. Infrastruktura informacyjna,
 - 2.8. Bramki liczące pasażerów,
 - 2.9. Monitoring.
3. Dostarczone urządzenia diagnostyczne (laptopy) przeznaczone do celów diagnostycznych powinny być dostosowane do pracy w wymagających warunkach warsztatowych. Konieczne jest, aby były one odporne na upadki z wysokości co najmniej 1,5 metra, odporny na wstrząsy i uderzenia (MIL-STD-810G) oraz szczelności min. IP65.

4. Zamawiający wymaga, by w celu zapewnienia ciągłości pracy diagnostycznej, Wykonawca dostarczył wraz z laptopem / laptopami nośniki instalacyjne oprogramowania diagnostycznego. Pozwoli to na samodzielną instalację oprogramowania na innym sprzęcie w przypadku awarii dostarczonego laptopa,

Zastrzeżenie.

- 1) Przed przystąpieniem Zamawiającego do odbioru technicznego autobusów Wykonawca musi dostarczyć wymagane licencje, certyfikaty, instrukcje obsługi oraz dokumentację techniczną i serwisową urządzeń zamontowanych w pojeździe.
- 2) Podane w dokumentacji przetargowej nazwy własne są przykładowe. Dopuszcza się urządzenia i technologie równoważne w stosunku do przywołanych w SWZ. Rozwiązania, zgodnie ze swoją definicją muszą posiadać parametry, co najmniej równoważne w stosunku do przykładowo podanych i zawartych w dokumentacji przetargowej.
- 3) Wykonawca udzieli bezterminowej licencji na wszystkie niezbędne oprogramowania zastosowane w autobusach oraz zamontowanych urządzeniach przed przystąpieniem Zamawiającego do odbioru technicznego autobusów i zobowiązuje się w umowie do aktualizacji tego oprogramowania przez 10 lat, przy czym wynagrodzenie za okres 10 lat ujęte jest w cenie autobusów.

Wymagania dotyczące odbiorów autobusów.

- 1) Wykonawca dostarczy wraz z pojazdami:
 - a) Instrukcje obsługi dla kierowców w języku polskim w wersji papierowej odpowiednio po dwie dla każdej sztuki autobusu:
 - b) Instrukcje obsługi dla kierowców w języku polskim w wersji elektronicznej.
 - c) Instrukcje napraw w języku polskim - co najmniej 2 komplety w wersji elektronicznej.
 - d) Katalogi części zamiennych w języku polskim - co najmniej 2 komplety w wersji elektronicznej.
 - e) Schematy instalacji elektrycznej, pneumatycznej itp. w języku polskim - co najmniej 2 komplety w wersji elektronicznej.
 - f) Dokumentację obsługowo-naprawczą ze szczególnym uwzględnieniem specyfikacji obsługi technicznych dla oferowanej kompletacji - 2 komplety w wersji elektronicznej.
 - g) Dokumentacja wymieniona w pkt b) – f) musi być dostarczona na nośnikach elektronicznych np. płyta DVD.
- 2) Wykonawca przed przystąpieniem Zamawiającego do odbioru autobusów ma udzielić instruktażu w zakresie zasad prowadzenia i obsługi dostarczanych autobusów (w tym zasad ekodrivingu) dla minimum 2 kierowców na każdy pojazd w miejscu wskazanym oraz terminie ustalonym z Zamawiającym.
- 3) Wykonawca przed przystąpieniem Zamawiającego do odbioru autobusów ma udzielić instruktażu dla minimum jednej osoby na jeden autobus wskazanych przez Zamawiającego, w co najmniej 5 cyklach specjalizowanych w miejscu wskazanym przez Zamawiającego, w zakresie zasad obsługi i naprawy pojazdów oraz obsługi procesów gwarancyjnych i Zamawiającemu bądź podmiotowi przez niego wskazanemu udzieli autoryzacji wewnętrznej na wykonywanie prac obsługowo-naprawczych zakupionych autobusów. Dokument autoryzacji ma być dostarczony przed przystąpieniem Zamawiającego do odbioru autobusów.
- 4) Wykonawca przed przystąpieniem Zamawiającego do odbioru autobusów ma udzielić instruktażu dla minimum 5 osób zaplecza technicznego w zakresie budowy obsługi i naprawy układów klimatyzacji zamontowanych w dostarczonych pojazdach.
- 5) Celem zabezpieczenia serwisowego Wykonawca zobowiązuje się do założenia w magazynie części podmiotu wskazanego przez Zamawiającego składu konsygnacyjnego części zamiennych dla dostarczonych autobusów na kwotę, co najmniej 10.000 zł netto na jeden autobus. Asortyment składu konsygnacyjnego zostanie **uzgodniony z Zamawiającym**.
- 6) Czynności o których mowa w pkt. 3, 4, 5 i 6 nie mogą generować dodatkowych kosztów dla Zamawiającego (podmiotu wskazanego).
- 7) Autobusy winne być przekazane Wskazanym przedstawicielom Zamawiającego zatankowane do pełnego zbiornika.