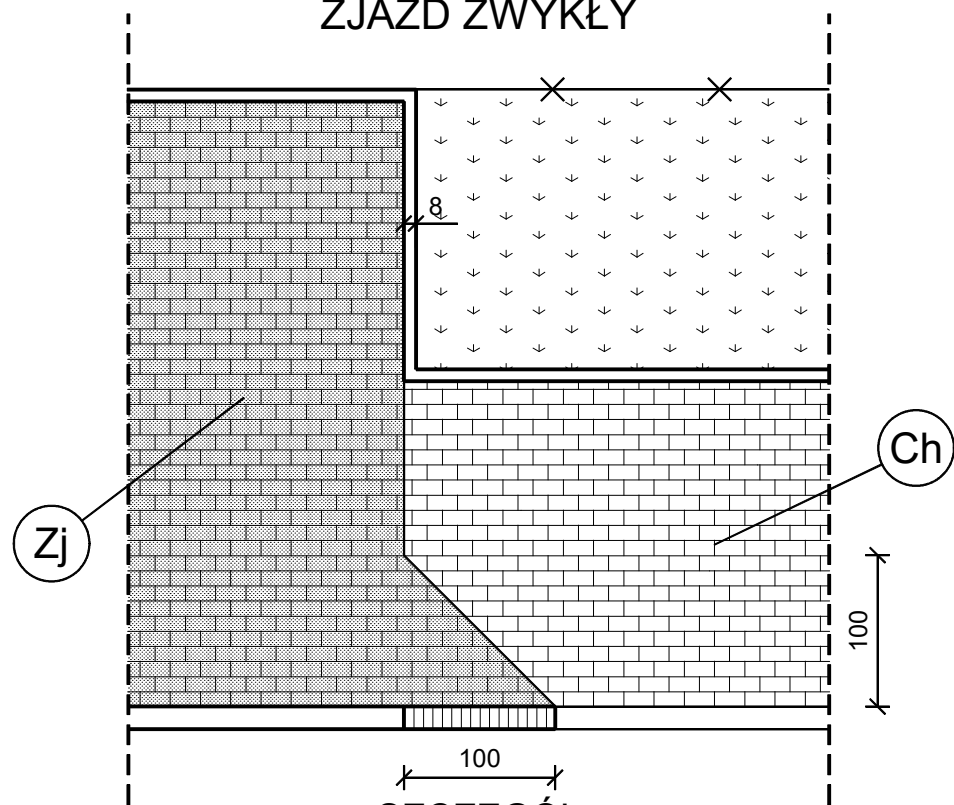
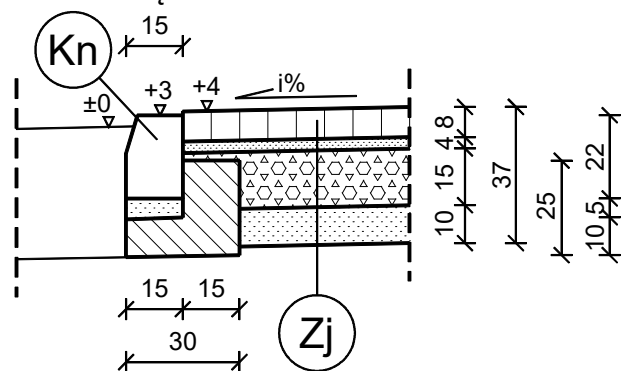


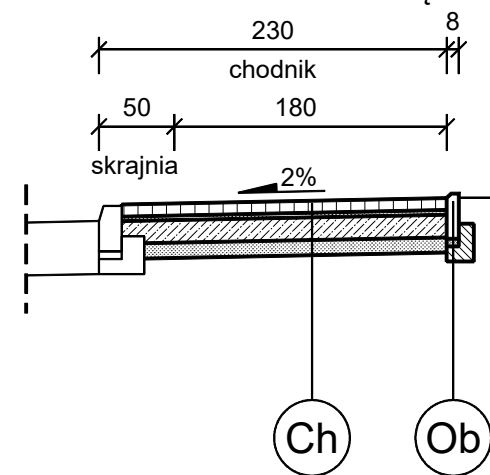
ZJAZD ZWYKŁY



SZCZEGÓŁ KRAWĘŻNIK DO WYMIANY - ZJAZD



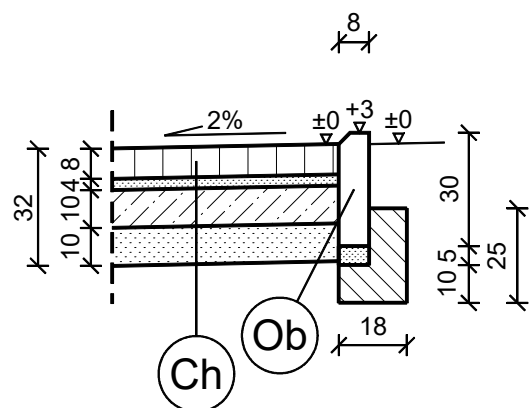
PRZEKRÓJ NORMALNY PRZEZ CHODNIK PRZYKRAWĘŻNIKOWY



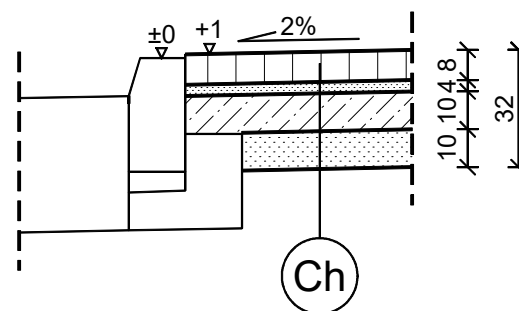
KONSTRUKCJA

Zj zjazd zwykły z betonowej kostki wibroprasowanej	
12	Nawierzchnia z betonowej kostki wibroprasowanej dwuteowej gr. 8cm kolor grafit wg PN-EN 1338 na podsypce cementowo-piaskowej gr. 4cm
15	Podbudowa pomocnicza z kruszywa łamanego stabilizowanego mechanicznie fr. 0/31,5mm wg PN-EN 13242 i PN-S-06102
10	Warstwa odsączająca z piasku wg PN-EN 13242
37 Łączna grubość konstrukcji	
Ch chodnik o nawierzchni z kostki betonowej	
12	Nawierzchnia z betonowej kostki wibroprasowanej dwuteowej gr. 8cm kolor szary wg PN-EN 1338 na podsypce cementowo-piaskowej gr. 4cm
10	Podbudowa zasadnicza z mieszanki związanej cementem C1,5/2,0 - z węzła betoniarskiego
10	Warstwa odsączająca z piasku wg PN-EN 13242
32 Łączna grubość konstrukcji	
Kn Krawężnik betonowy uliczny	
22	betonowy krawężnik wibroprasowany 15x22cm wg PN-EN-1340
5	podsyпка piaskowa wg PN-EN 13242
10	ława betonowa C12/15 z oporem wg PN-EN 206-1
Ob Obrzeże betonowe	
30	wibroprasowane obrzeże betonowe 8x30cm wg PN-EN-1340
5	podsyпка piaskowa wg PN-EN 13242
10	ława betonowa C12/15 z oporem wg PN-EN 206-1

SZCZEGÓŁ OBRZEŻE - CHODNIK



SZCZEGÓŁ KRAWĘŻNIK - CHODNIK



INWESTOR
**MIASTO BĘŁCHATÓW
UL. KOŚCIUSZKI 1
97-400 BĘŁCHATÓW**

JEDNOSTKA PROJEKTOWA
**PRACOWNIA
INŻYNIERII DROGOWEJ**
Kamil Milczak, Adamów 28, 97-400 Bełchatów
tel: 608-459-485, pid.milczak@gmail.com

ZADANIE
**BUDOWA CHODNIKA W UL. POŻARYSKIEGO
W BĘŁCHATOWIE**

NAZWA OPRAWOWANIA
PROJEKT BUDOWLANY

TYTUŁ RYSUNKU
PRZEKROJE NORMALNE - SZCZEGÓŁY KONSTRUKCYJNE

FUNKCJA	IMIĘ I NAZWISKO NUMER UPRAWNIENI	BRANŻA	PODPIS
PROJEKTANT	inż. Kamil Milczak LOD/4060/PWOD/19	DROGOWA	<i>Milczak</i>
SPRAWDZAJĄCY			
DATA 10.2023	SKALA 1 : 50	BRANŻA DROGOWA	NR RYS. 03