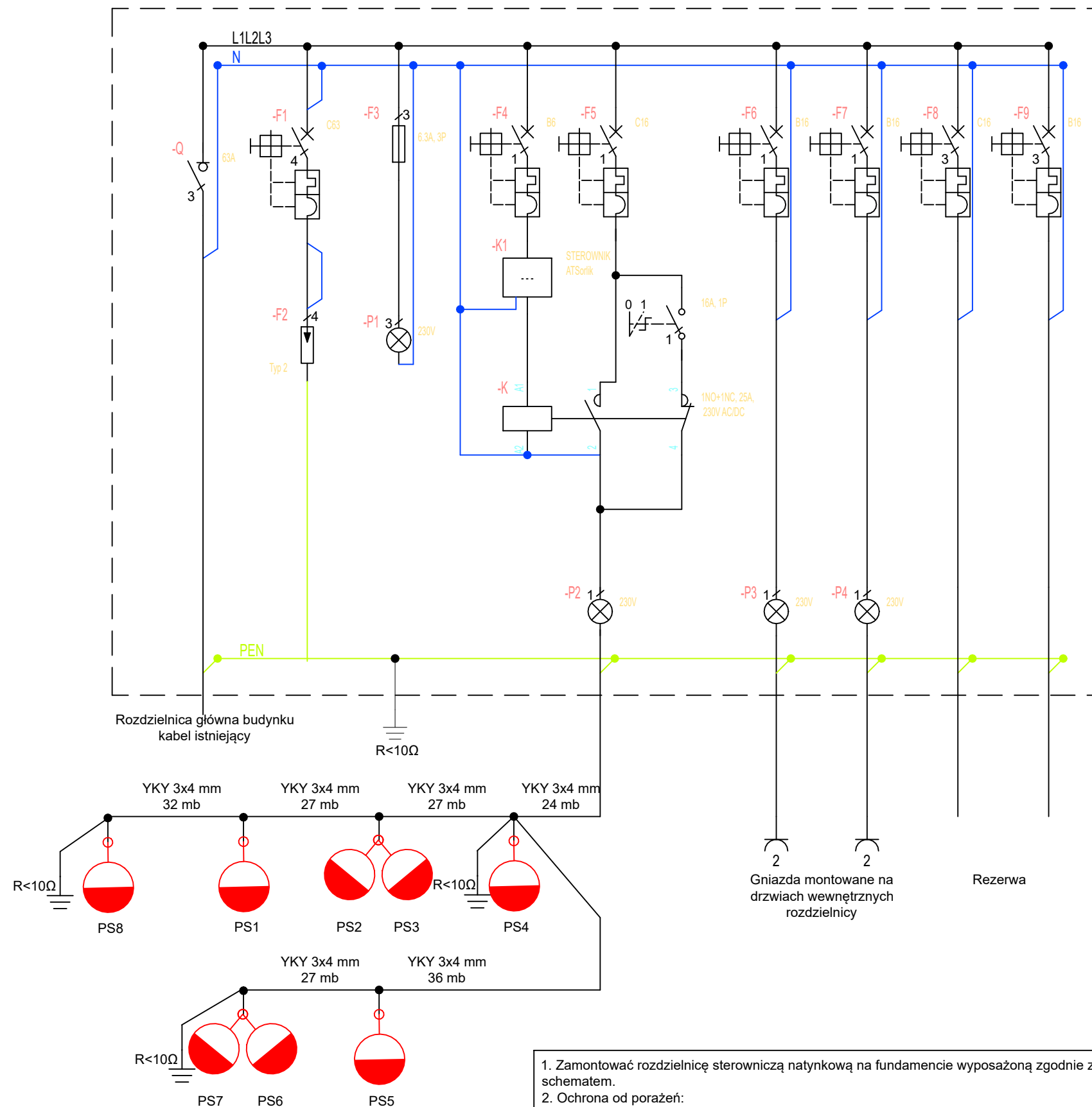
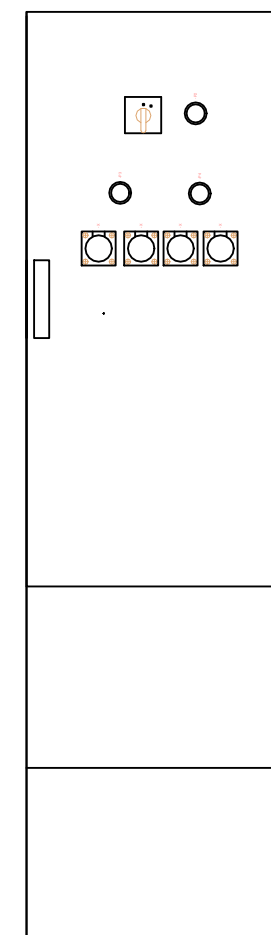


Widok rozdzielnic/szafki sterowniczej



1. Zamontować rozdzielnicę sterowniczą natynkową na fundamencie wyposażoną zgodnie z schematem.
2. Ochrona od porażień:  
Ochrona przed dotykaniem bezpośrednim - izolacja, osłony, przegrody,  
Ochrona przy dotyku pośrednim:  
- samoczynne wyłączenie zasilania realizowane za pomocą wyłączników nadprądowych i bezpieczników
3. Część opisowa projektu stanowi integralny element dokumentacji
4. Do załączania i sterowania oświetleniem boiska zastosować sterownik z możliwością zdalnego załączania i wyłączania z poziomu aplikacji zainstalowanej w telefonie lub tablecie, np. sterownik do sterowania oświetleniem ATSorlik oraz łącznik 0-1

<b>KOWALSKI PRACOWNIA PROJEKTOWA SP. Z O.O</b> 63-200 JAROCIN, UL. KONWALIOWA 2						
INWESTOR	GMINA PIASKI UL. 6 STYCZNIA 1, 63-820 PIASKI					
OBIEKT	BUDOWA BOISKA WIELOFUNKCYJNEGO PRZY SZKOLE WIEJSKIEJ W SZELEJEWIE PIERWSZYM WRAZ Z INFRASTRUKTURĄ TECHNICZNĄ					
ADRES BUDOWY	63-820 PIASKI, SZELEJEWO PIERWSZE 87 DZ.NR 328					
TYTUŁ RYSUNKU	SCHEMAT ROZDZIELNICY STEROWNICZEJ					
PROJEKT TECHNICZNY BR. ELEKTRYCZNEJ	DATA PROJEKTU	03.2023	SKALA RYSUNKU	-	PODPISY	NR RYSUNKU E02
PROJEKTANT	mgr inż. PRZEMYSŁAW FATYGA upr. nr WKP/0430/POOE/22				PODPIS	DATA WYKONANIA 03.2023