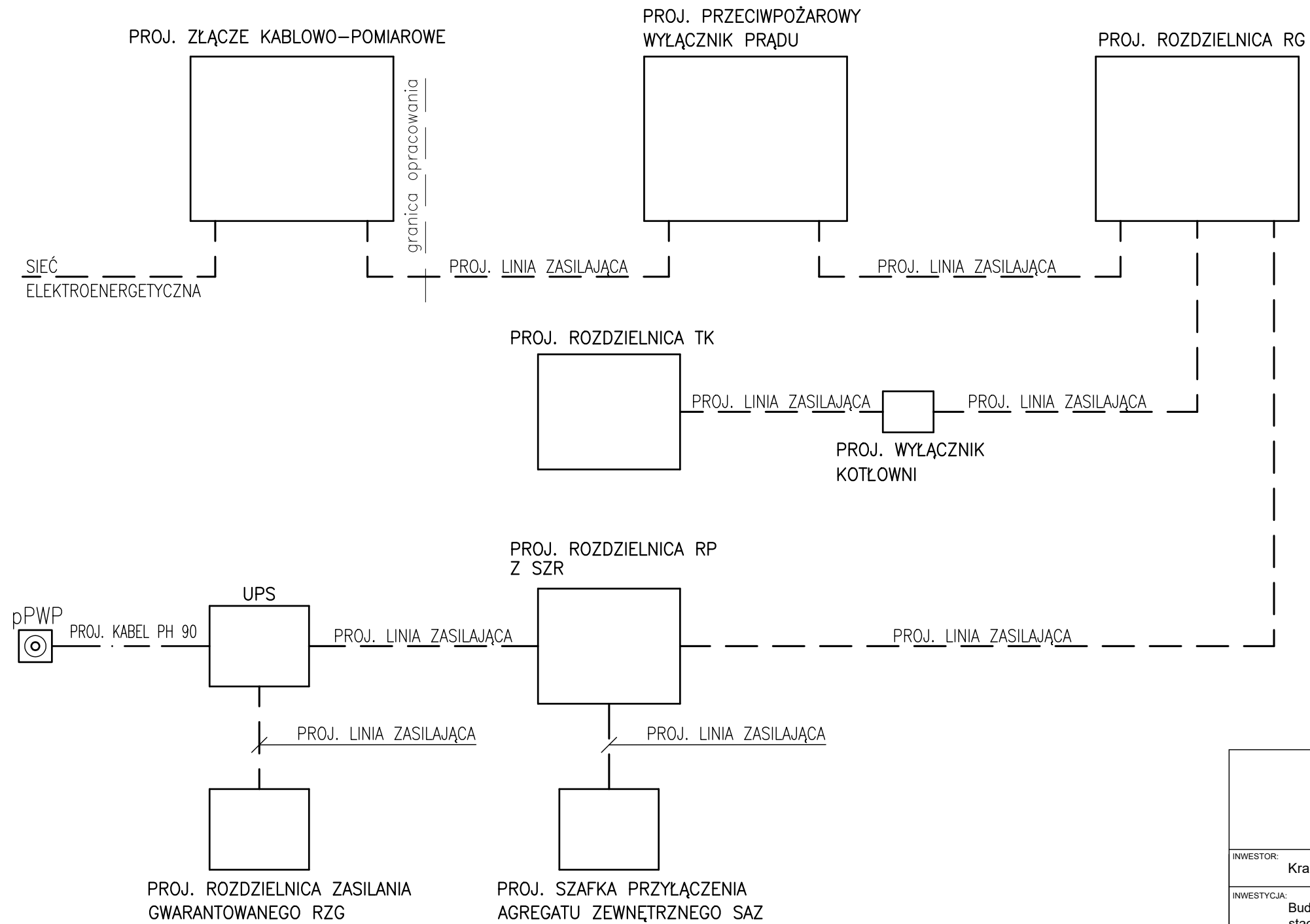


SCHEMAT GŁÓWNY ZASILANIA



Ochrona przeciwporażeniowa:
 Dla obwodów projektowanych:
 Samoczynne wyłączenie zasilania w układzie TN-C-S
 Wyłączniki ochronne różnicowoprądowe



INWESTOR: Krakowskie Pogotowie Ratunkowe, ul. Łazarza 14, 31-530 Kraków						
INWESTYCJA: Budowa budynku Krakowskiego Pogotowia Ratunkowego - miejsca stacjonowania zespołów ratownictwa medycznego wraz z zagospodarowaniem terenu: budową dróg, chodników, miejsc postojowych, murem oporowym dz. nr 724/44, 724/46, 724/47 ul. Powstawania Styczniowego, 32-020 Wieliczka jedn. ewidencyjna: 121905_4, Wieliczka 1 obręb: nr 0001, Wieliczka 1						
PROJEKTANT: Robert Haponik	UPRAWNIENIA DO PRZJ. B. O. W. SPECJALN. ELEKTR. NR: MAP/0349/ PWOE/07	NR: MAP/0349/ PWOE/07	PODPIS:			
SPRAWDZAJĄCY: Marek Olejarz	UPRAWNIENIA DO PRZJ. B. O. W. SPECJALN. ELEKTR. NR: MAP/0141/ POOE/06	NR: MAP/0141/ POOE/06	PODPIS:			
OPRACOWAŁ: Mateusz Dymitrowicz			PODPIS:			
SKALA: 1:100	FORMAT: A3	STADIUM: PB	KREŚLIŁ: MD	DATA: 15.09.2020	BRANŻA NR: E E05	NR STR. NR STR.
TYTUŁ RYSUNKU: Schemat główny zasilania						