

Boguszów – Gorce, dnia 13.08.2024 r.

Znak sprawy: ZP.271.10.2024

### **Wszyscy Wykonawcy**

Dotyczy postępowania pn.: „**Rewitalizacja cmentarza przy ul. Bema w Boguszowie-Gorcach**”

Zamawiający działając na podstawie art. 284 ust. 2 ustawy z dnia 11 września 2019r. Prawo zamówień publicznych (Dz.U. z 2023r. Poz. 1605 ze zm.) udziela odpowiedzi na pytania.

Proszę o podanie preferencji użytkownika co do szczegółów elementów wyposażenia wraz z podaniem parametrów oraz przykładowymi rozwiązaniami.

1. 3 ławki - konstrukcję których tworzą dwa stelaże z metalu , Łączniki wykonane mają być są ze stali nierdzewnej - proszę o podanie wymiarów, materiału, szczegółów
2. Tynki, sufity i roboty wewnętrzne
  - wymienić instalację elektryczną w całym obiekcie wraz z wymianą skrzynki bezpiecznikowej. Przewody prowadzić podtynkowo. Wykonać wymianę gniazdek wtykowych, przełączników oraz oświetlenia.
  - wymiana instalacji oświetlenia wewnętrznego (4 x kinkiet ścienny LED, 1 x lampa wisząca LED) – rodzaj zastosowanych opraw do uzgodnienia z zamawiającym na etapie wykonawczym
3. Stolarka okienna i drzwiowa - proszę o podanie współczynnika przenikania ciepła
  - stolarkę okienną zespoloną z zastosowaniem okien drewnianych, dwuskrzydłowych z ruchomym słupkiem, rozwierno-uchylnych z zachowaniem istniejącego podziału w kolorze antracyt RAL 7016 wraz z okuciami, należy zastosować szyby bezpieczne, antywłamaniowe, zastosować nawietrzaki okienne,
  - drzwi zewnętrzne, wejściowe, antywłamaniowe, drewniane, płycinowe, dwuskrzydłowe w kolorze antracyt RAL 7016 wraz z okuciami i ościeżnicą, zamykane na klucz wraz z naświetlem z szyb bezpiecznych, antywłamaniowych zgodnie z załącznikiem graficznym. - brak załącznika
4. Wyposażenie - proszę o podanie wymiarów, materiału, szczegółów
  - głośnik przenośny, bezprzewodowy z mikrofonem przenośnym, bezprzewodowym, wraz ze stojakiem zintegrowane w systemie Bluetooth, min. IP67, min. 200 W
  - wykonać nowy katafalk
  - mównicę i ołtarz z czarnego granitu
  - dostawa i montaż szafy zamykanej za przepierzeniem, wieszaka na ubrania oraz półek –
  - dostawa i montaż na ścianach wieszaków na kwiaty
  - po dwóch stronach od wejścia, symetrycznie, do wysokości przepierzenia ustawić ławki drewniane z oparciem, szare w kolorze RAL 7037, szer. min. 45 cm,

### **Odpowiedź**

1. Ławki zewnętrzne należy wykonać zgodnie z opisem ujętym w dokumentacji projektowej:

„wykonać dostawę i montaż 3 ławek konstrukcję których tworzą dwa stelaże z metalu (malowane proszkowo na kolor antracyt RAL 7016). Siedzisko i oparcie tworzą deski drewniane (np. sosnowe, świerkowe, jesionowe). Deski zabezpieczyć przed działaniem warunków atmosferycznych i zaimpregnować środkiem grzybobójczym, następnie pomalować podkładową farbą do drewna używanego na powietrzu i dwukrotnie lakierem (kolor palisander). Łączniki wykonane mają być są ze stali nierdzewnej. Całość zakotwić w gruncie przy pomocy fundamentów betonowych zgodnie z zaleceniami producenta. Wymiary długość min. 1,8 m szerokość min. 0,8 m wysokość min. 0,85 m.”.

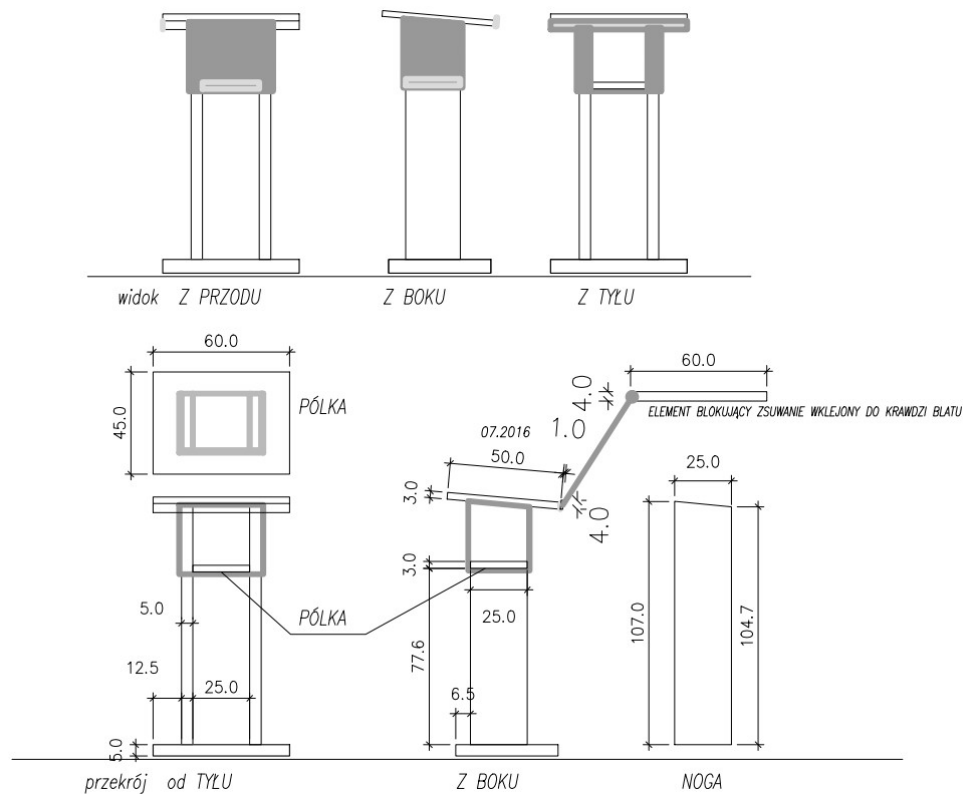
2. Należy zastosować oświetlenie ledowe (4 x oprawy ściennie LED o mocy min. 18W, 1x lampa wisząca LED o mocy min. 25 W). Rodzaj zastosowanych opraw do uzgodnienia z zamawiającym i na etapie wykonawczym.

3. Zamawiający nie precyzuje wymagań dot. współczynnika przenikania ciepła stolarki okiennej i drzwiowej, co jest zgodne z Rozporządzenie Ministra Infrastruktury w sprawie warunków technicznych, jakim powinny odpowiadać budynki i ich usytuowanie z dnia 12 kwietnia 2012 r. (współczynnik przenikania ciepła dla okien i drzwi zewnętrznych w przegrodach zewnętrznych pomieszczeń nieogrzewanych – bez wymagań).

Załącznik graficzny (rysunek nr 2) wskazuje wymiary stolarki drzwiowej zewnętrznej.

4. Parametry dot. wyposażenia:

- głośnik przenośny, bezprzewodowy z mikrofonem przenośnym, bezprzewodowym, wraz ze stojakiem zintegrowane w systemie Bluetooth, min. IP67, min. 200 W,
- nowy katafalk wykonać z czarnego granitu o wymiarach:
  - płyta górna: dł. 2,10 m, szer. 0,75 m, gr. 0,075 m,
  - nogi/podpory (2 szt.): dł./wys. 0,60 m, szer. 0,60 m, gr. 0,10 m.
- nowy ołtarz wykonać z czarnego granitu o wymiarach:
  - płyta górna: dł. 1,20 m, szer. 0,65 m, gr. 0,04 m,
  - nogi/podpory (2 szt.): dł./wys. 0,90 m, szer. 0,39 m, gr. 0,06 m.
- mównicę wykonać z czarnego granitu wg rysunku poniżej:



Zdjęcie poglądowe mównicy:



- szafa dwudzielna o szer. min. 1,30 m, gł. 0,60 m, wys. min. 2,00 m, wieszak na ubrania, 3 x półka o szer. min. 25 cm i dł. 60 cm,
- 8 x wieszaki ściennie na kwiaty,
- po dwóch stronach od wejścia, symetrycznie, do wysokości przepierzenia ustawić ławki drewniane z oparciem, szare w kolorze RAL 7037, szer. min. 45 cm.

Wszystkie elementy wymagają akceptacji Zamawiającego i/lub Użytkownika na etapie wykonawczym.

**Pytanie 2**

Proszę o podanie parametrów, rysunków itp. na wykonanie katafalku, ołtarza i mównicy.

**Odpowiedź**

Zgodnie z pkt. 4 odpowiedzi na pytanie nr 1.

**Pytanie 3**

Proszę o podanie współczynnika lambda dla okien i drzwi.

**Odpowiedź**

Zamawiający nie precyzuje wymagań dot. współczynnika przewodzenia ciepła lambda stolarki okiennej i drzwiowej.

**Pytanie 4**

Pod panel dachowy w zamian za papę dachową powinna być zastosowana mata wentylacyjna. Proszę o potwierdzenie że należy przyjąć takie rozwiązanie.

**Odpowiedź**

Zamawiający dopuszcza zastosowanie maty wentylacyjnej zamiast papy dachowej.

Burmistrz Miasta Boguszowa – Gorc

Daniel Lubiński