

Gdańsk,
05.07.2023 r.

Do Wykonawców
(strona internetowa prowadzonego postępowania)

Nr sprawy
PA.280.6(12).2023

dotyczy: postępowania „Budowa Punktu Obsługi Ruchu Turystycznego wraz z parkingiem wielostanowiskowym, elementami zagospodarowania terenu oraz budową i przebudową infrastruktury technicznej na plw. Westerplatte”

WYJAŚNIENIA ORAZ ZMIANA TREŚCI SWZ

- I. Zamawiający – Muzeum II Wojny Światowej w Gdańsku informuje, że w związku ze złożeniem przez Wykonawców zapytań dotyczących przedmiotowego postępowania, udziela stosownych wyjaśnień na podstawie art. 135 ust. 2 i ust. 6 ustawy z dnia 11 września 2019 r. – Prawo zamówień publicznych (tj. Dz. U. z 2022 r., poz. 1710 ze zm.):

Pytanie nr 8

Wykonawca zwraca się z wnioskiem o udostępnienie przedmiarów w formie .ath.

Odpowiedź

Zamawiający odmawia udostępnienia przedmiarów w formie .ath.

Pytanie nr 9

Proszę o przysłanie schematu KD i schematu wyposażenia KD w poprawnej formie. W plikach pobranych z linku występują błędy które skutkują tym, że finalnie otwierają się bez zawartości.

Odpowiedź

Zamawiający informuje, iż w rewizji do dokumentacji projektowej wszystkie w/w pliki otwierają się bez problemowo. Jednocześnie Zamawiający zwraca uwagę aby pliki otwierać w przeglądarce internetowej nie zaś przy pomocy Adobe Acrobat.

Pytanie nr 10

Czy Zamawiający posiada pozwolenie na budowę? Prosimy o udostępnienie.

Odpowiedź

Zamawiający informuje, że jest w trakcie procedowania Decyzji pozwolenia na budowę.

Pytanie nr 11

Czy Zamawiający posiada pozwolenie na wycinkę drzew? Prosimy o udostępnienie.

Odpowiedź

Zamawiający informuje, że jest w trakcie pozyskiwania zezwolenia na wycinkę drzew.

Pytanie nr 12

Jaki kabel należy wycenić w ofercie dla przyłącza do budynku? Na schemacie RGnN w stacji T17 jest pokazany kabel 2x(4xYAKXS 1x240), na projekcie zagospodarowania 2x(4xYKXS 1x240).

Odpowiedź

Do wyceny należy przyjąć kabel 2x(4xYKXS 1x240).

Pytanie nr 13

Jaki kabel należy wycenić w ofercie do zasilania ładowarek samochodów elektrycznych? W opisie technicznym w pkt. 3.2.5 wskazany jest kabel YAKXS 5x50mm², na projekcie zagospodarowanie YKXS 5x50mm².

Odpowiedź

Do wyceny należy przyjąć kabel YKXS 5x50mm².

Pytanie nr 14

Czy złącze kablowe ZK-1 jest w zakresie przedmiotu zamówienia? Jeżeli tak prosimy o przekazanie schematu złącza.

Odpowiedź

Tak, złącze ZK-1 jest przedmiotem zamówienia. Zgodnie z opisem złącze ZK-1 jest złączem pod przyszłe ładowarki, i należy doprowadzić do niego linię kablową YKXS 5x50mm i zabezpieczyć. (złącze typu ZK4- SxWxG-530x1700x320).

Pytanie nr 15

Czy dostawa i montaż ładowarek do samochodów elektrycznych jest w zakresie zamówienia, jeżeli tak to w jakiej ilości?

Odpowiedź

Tak, zgodnie z częścią opisową i rysunkową należy uwzględnić dostawę i montaż 8 ładowarek do samochodów elektrycznych.

Pytanie nr 16

Czy dostawa i montaż ekranów informacyjnych oraz wyświetlaczy jest w zakresie zamówienia, jeżeli tak to w jakiej ilości? Prosimy o przekazanie specyfikacji technicznej.

Odpowiedź

Dostawa i montaż ekranów informacyjnych oraz wyświetlaczy wchodzi w zakres zamówienia. Uzupełniono w przedmiarze – poz. 183.

Pytanie nr 17

Na rysunku „PW_A_4.8 DETAL - KLAPA DYMOWA” klapa posiada wymiary 1,2m x 2,0m. W przedmiarze robót w pozycji nr 90 podano wymiary klapy 1,2m x 2,2m. Prosimy o potwierdzenie jakiej wielkości klapę należy uwzględnić w wycenie?

Odpowiedź

Wymiary klapy w świetle podstawy to 1,2 x 2,0m (w projekcie są dwie klapy, druga o wymiarze 1,6 x 1,6 m).

Pytanie nr 18

Prosimy o udostępnienie rysunków elewacji od strony wewnętrznej tarasów.

Odpowiedź

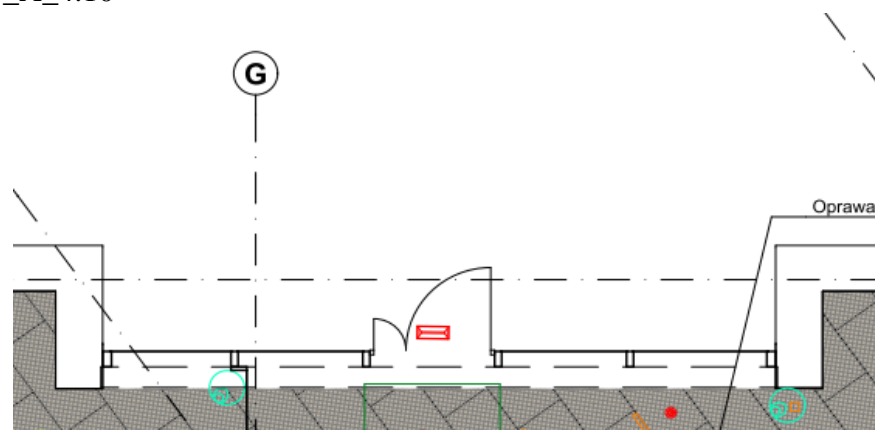
Rysunki elewacji od strony wewnętrznej tarasów stanowią załącznik nr 1 (rysunki PW_A_7.0 i PW_A_7.1)

Pytanie nr 19

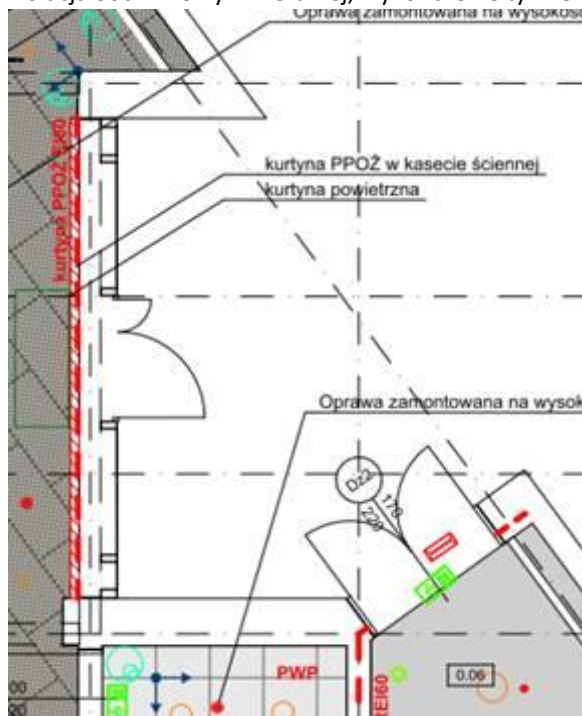
Prosimy o określenie rodzaju wykończenia sufitów we wnękach wskazanych poniżej oraz przekazania detalu docieplenia stropu w tych miejscach.

Odpowiedź

Wykończenie z blachy stalowej. Wykończenie i izolacja wg detalu PW_A_4.10



Isolacja 30cm wełny mineralnej, wykończenie tynkiem .



Pytanie nr 20

W przedmiarze robót nie występuje pozycja „systemy zabezpieczeń asekuracyjnych”, prosimy o potwierdzenie czy system zabezpieczeń asekuracyjnych wchodzi w zakres wyceny.

Odpowiedź

Zamawiający informuje, iż system zabezpieczeń asekuracyjnych wchodzi w zakres wyceny. Należy również zwrócić uwagę, iż urządzenia asekuracyjne w strefie tarasów powinny być zamaskowane elementami spójnymi do projektowanej elewacji. Zamawiający przypomina, iż przedmiary robót są materiałem pomocniczym przy wycenie prac projektowych. W przypadku, gdy jakieś prace nie zostały ujęte w przedmiarach, a są niezbędne do prawidłowego wykonania zamówienia Wykonawca winien je wycenić i uwzględnić w cenie ofertowej. Uzupełniono w przedmiarze – poz. 110.

Jednocześnie Zamawiający informuje, w odniesieniu do zgłaszanych różnic pomiędzy projektem a przedmiarami, że zgodnie z § 4 ust. 3 ROZPORZĄDZENIA MINISTRA ROZWOJU I TECHNOLOGII z dnia 20 grudnia 2021 r. w sprawie szczegółowego zakresu i formy dokumentacji projektowej, specyfikacji technicznych wykonania i odbioru robót budowlanych oraz programu funkcjonalno-użytkowego jeżeli zamówienie na roboty budowlane jest udzielane w trybie zamówienia z wolnej ręki **lub**

w projektowanych postanowieniach umowy przyjęto zasadę wynagrodzenia ryczałtowego, dokumentacja projektowa może nie obejmować przedmiaru robót. Tym samym w ślad za zapisem wskazanym w Rozdziale 20 pkt 11 SWZ Zamawiający informuje, że załączony w dokumentacji przedmiar ma jedynie charakter pomocniczy ułatwiający wykonawcy przygotowanie oferty i Zamawiający nie ponosi odpowiedzialności za ilości prac wykazane w dokumencie. W przypadku różnic pomiędzy przedmiarem, a dokumentacja projektowa za wiążącą należy przyjąć zapisy dokumentacji projektowej. Oznacza to więc, że dla wykonawcy wiążące są zapisy projektu i na niej powinien opierać się przy sporządzaniu oferty cenowej.

Pytanie nr 21

W przedmiarze robót brak pozycji „system alpinistyczny do mycia elewacji: konsola i gniazdo wraz z przenośnym żurawiem”, prosimy o potwierdzenie czy system alpinistyczny wchodzi w zakres wyceny.

Odpowiedź

Zamawiający informuje, iż system alpinistyczny wchodzi w zakres wyceny. Zamawiający przypomina, iż przedmiary robót są materiałem pomocniczym przy wycenie prac projektowych. W przypadku, gdy jakieś prace nie zostały ujęte w przedmiarach, a są niezbędne do prawidłowego wykonania zamówienia Wykonawca winien je wycenić i uwzględnić w cenie ofertowej. Uzupełniono w przedmiarze – poz. 109.

Pytanie nr 22

Prosimy o przekazanie specyfikacji technicznej dla „system alpinistyczny do mycia elewacji: konsola i gniazdo wraz z przenośnym żurawiem”

Odpowiedź

Specyfikacja techniczna dla systemu alpinistycznego oraz systemu zabezpieczeń asekuracyjnych stanowi załącznik nr 2 (*ST_system asekuracyjny*). Uzupełniono opis projektu wykonawczego branży architektury pkt. 6.3.7 o szczegóły wybranych rozwiązań – str. 24 stanowiący załącznik nr 3.

Pytanie nr 23

W przedmiarze robót nie występuje pozycja „przelewy awaryjne”. Wykonawca prosi o potwierdzenie, że przelewy awaryjne wchodzi w zakres wyceny.

Odpowiedź

Wykonanie przelewów awaryjnych wchodzi w zakres zamówienia. Ujęto w przedmiarze – poz. 94.

Pytanie nr 24

Prosimy o udostępnienie detalu wykonania przelewów awaryjnych na dachu.

Odpowiedź

Detal przelewu awaryjnego znajduje się w załączniku nr 4 (*PW_A_7.2 DETAL PRZELEW AWARYJNY*).

Pytanie nr 25

W przedmiarze robót nie występuje pozycja „logo „*orzeł*”” oraz „logotyp Muzeum” na elewacji zewnętrznej. Wykonawca prosi o potwierdzenie, że pozycje te wchodzi w zakres wyceny.

Odpowiedź

Wykonanie logotypów „logo „*orzeł*”” oraz „logotyp Muzeum” wchodzi w zakres wyceny (3 szt. „logo orzeł” i 3 szt. „logotyp muzeum”). Uszczegółowiono opis w przedmiarze w pozycji 106.

Pytanie nr 26

W przedmiarze robót nie występuje pozycja „*zabezpieczenia przed ptakami*”. Prosimy o potwierdzenie, że pozycja ta wchodzi w zakres wyceny.

Odpowiedź

Pozycja „*zabezpieczenia przed ptakami*” wchodzi w zakres wyceny. Uzupełniono w przedmiarze – poz. 111.

Pytanie nr 27

Prosimy o udostępnienie detalu i specyfikacji wykonania zabezpieczeń przed ptakami, znajdujących się na dachu oraz tarasach.

Odpowiedź

Opis proponowanych rozwiązań znajduje się na str. 23 opisu projektu wykonawczego – branża architektury. Specyfikacja techniczna oraz detal stanowi załącznik nr 5 (*ST_zabezpieczenie przed ptakami*) i detal (*PW_A_7.3*).

Pytanie nr 28

W punkcie „6.2.2.2. *Montaż płyt z skalnej wełny mineralnej*” opisu do projektu architektury występuje wzmianka o żaluzjach. Prosimy o potwierdzenie, że na elewacji nie występują żaluzje zewnętrzne które należy wycenić.

Odpowiedź

Na elewacji nie występują żaluzje zewnętrzne. Skorygowano w przedmiarze.

Pytanie nr 29

Prosimy o potwierdzenie, jaką grubość wełny na elewacji przyjąć do wyceny. W „PW_A_0.1 Zestawienie przegród” widnieje informacja o grubości 18cm. W przedmiarze robót w pozycji nr 102 widnieje informacja o 20 cm grubości wełny.

Odpowiedź

W projekcie przyjęto warstwę wełny mineralnej 18 cm zgodnie z rys. PW_A_0.1 Zestawienie warstw. Skorygowano w przedmiarze.

Pytanie nr 30

W punkcie „6.3. Pokrycie dachu”, opisu technicznego jako warstwę hydroizolacji dachu wskazano membranę dachową EPDM. Natomiast w przedmiarze robót w pozycji nr 97 występuje membrana PCV gr. 1,80 mm. Jaki rodzaj pokrycia dachowego należy uwzględnić w wycenie?

Odpowiedź

Należy uwzględnić pokrycie z membrany EPDM zgodnie z rys. PW_A_0.1 Zestawienie warstw. Skorygowano w przedmiarze.

Pytanie nr 31

W przedmiarze robót nie występuje pozycja „elewacja z tynku mineralnego, wykończenie gładkie, malowanie w kolorze zbliżonym do RAL3033, boniowanie imitujące płyty z betonu architektonicznego”. Wykonawca prosi o potwierdzenie, że pozycje te wchodzą w zakres wyceny.

Odpowiedź

Tak, pozycje te wchodzą w zakres wyceny.

Pytanie nr 32

W przedmiarze robót brak pozycji dotyczącej wydruku zdjęć, czy zgodnie z rysunkiem PW_A_3.11 Profesjonalny wydruk zdjęć jest przedmiotem zamówienia?

Odpowiedź

Zgodnie z informacją na rys. branży architektury wydruk zdjęć wchodzi w zakres zamówienia. Zdjęcia w postaci cyfrowej dostarcza zamawiający ze swojego archiwum. W zakresie wykonawcy jest ich wydruk i instalacja w budynku. Uzupełniono w przedmiarze – poz. 77.

Pytanie nr 33

W Książce Materiałów przy opisie poz. E1-05 tablica tyflograficzna wewnętrzna 2 szt. widnieje zapis „Tablice wykonać zgodnie z rysunkami”. Zwracamy się z prośbą o udostępnienie tych rysunków.

Odpowiedź

Rysunki tablic stanowią załącznik nr 6 (*PW_A_8.0. tablica tyflograficzna* i *PW_A_8.1. tablica tyflograficzna toalety*). Lokalizacja tablic zgodnie z rysunkiem rzutu parteru.

Pytanie nr 34

Na rzucie parteru w osiach H/3-6 widoczna jest kurtyna p.poż., której brak w przedmiarze robót – czy jest ona przedmiotem zamówienia? Jeśli tak, to zwracamy się z prośbą o specyfikację tego elementu.

Odpowiedź

Kurtyna ppoż wchodzi w zakres wyceny. Specyfikacja w załączniku nr 7. Uzupełniono w przedmiarze – poz. 121.

Pytanie nr 35

Zwracamy się z prośbą o specyfikację bramy garażowej Dg1. Pozycja z przedmiaru „Brama wjazdowa do garażu o wymiarach 450x300 cm wraz z pilotem” sugeruje bramę z napędem, co nie wynika z zestawienie stolarki *PW_A_1.4.*

Odpowiedź

Specyfikacja w załączniku nr 8 (*ST_brama garażowa*)

Pytanie nr 36

W przedmiarze robót brak pozycji dotyczących dostawy donic E1-08 i E4-06 do pom. 0.1 holu wejściowego z kasą (rys. *PW_A_3.0*), pom. 1.17 Sali konsumpcyjnej (rys. *PW_A_3.1*), pom. 2.10 Sali konsumpcyjnej (rys. *PW_A_3.2*). Czy ich wykonanie jest przedmiotem zamówienia?

Odpowiedź

Dostawa donic wchodzi w zakres zamówienia. Uzupełniono w przedmiarze – poz. 154.

Pytanie nr 37

Czy wolnostojące wieszaki na ubrania w kolorze czarnym w pom. sali konsumpcyjnej 1.17 są przedmiotem zamówienia? Nie występują w przedmiarze.

Odpowiedź

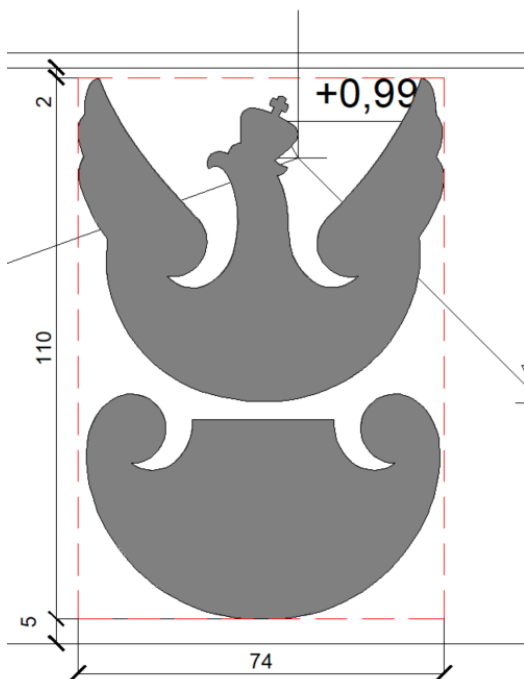
Wolnostojące wieszaki na ubrania w kolorze czarnym w pom. sali konsumpcyjnej 1.17 są przedmiotem zamówienia. Uzupełniono w przedmiarze – poz. 154.

Pytanie nr 38

Czy logotypy na Ladzie kas w holu głównym są przedmiotem zamówienia? Jeśli tak, to zwracamy się z prośbą o rysunki detali.

Odpowiedź

Wykonanie lady kas wraz z logotypami wchodzi zakres zamówienia. Ladę należy wykonać zgodnie z rysunkiem *PW_A_4.0 DETAL LADA KASY POM. 0.1 HOL*. Logotypy należy wykonać zgodnie z Księgą Identyfikacji Wizualnej Muzeum II Wojny Światowej. Wymiary logotypu na ladzie kasowej [cm]:



Pytanie nr 39

Czy elementy identyfikacji wizualnej z rys. *PW_A_6.0-6.5* są przedmiotem zamówienia?

Odpowiedź

Wykonanie elementów identyfikacji wizualnej wchodzi w zakres zamówienia. Uzupełniono w przedmiarze – poz. 182.

Pytanie nr 40

W opisie do projektu zieleni, w pkt 8 jest informacja o okresie pielęgnacji, wynoszącym minimum dwa sezony wegetacyjne. Prosimy o potwierdzenie, że taki okres należy przyjąć do wyceny.

Odpowiedź

Zamawiający informuje, że do wyceny należy przyjąć okres pielęgnacji 3 lata.

Pytanie nr 41

W przedmiarze robót brak jest pozycji dotyczących: balustrad wewnętrznych z wypełnieniem z siatki cięto-ciągnionej, poręczy stalowych, balustrad ze stali nierdzewnej na klatkach schodowych. Prosimy o potwierdzenie, że elementy te należy uwzględnić wyceny.

Odpowiedź

Wszystkie wymienione elementy są w zakresie wyceny. Uzupełniono w przedmiarze – poz. 179, 180, 181.

Pytanie nr 42

Prosimy o przekazanie detali wykonania: balustrad wewnętrznych z wypełnieniem z siatki cięto-ciągnionej, poręczy stalowych, balustrad ze stali nierdzewnej na klatkach schodowych.

Odpowiedź

Klatka schodowa pomiędzy osiami 4-5: balustrada z siatki i poręcze przyścienne wg rysunku PW_A_4.18 z projektu wykonawczego.

Pozostałe detale w załączniku nr 9.

Klatka schodowa pomiędzy osiami 2-3 wg rysunku *PW_A_7.4 detal balustrady stalowej i poręczy ściennej*

Klatka schodowa pomiędzy osiami 1-ii-5 wg rysunku *PW_A_7.5 detal balustrady z siatki*.

Jednocześnie Zamawiający informuje, że zwiększa zakres zamówienia o teren wpisany do rejestru zabytków.

-
- II. Mając na uwadze treść udzielonych wyjaśnień oraz zwiększony zakres zamówienia, działając na podstawie art. 137 ust. 1 i ust. 2 ustawy Pzp, Zamawiający wprowadza następujące zmiany:
- a) zmianie ulega Opis przedmiotu zamówienia, będący załącznikiem nr 1.1. do SWZ,

- b) dodaje się dokumentację w zakresie dodatkowego zakresu zamówienia –
2. Zakres wpisany do rejestru zabytków,
- c) w Rozdziale 23 SWZ zmienia się brzmienie pkt 10:

Było:

Zamawiający nie uzgodni harmonogramu rzeczowo-finansowego oraz kosztorysu ofertowego niespełniających powyższych wymagań oraz jeśli ceny zawarte w poszczególnych pozycjach harmonogramu i kosztorysu ofertowego nie będą odzwierciedlać faktycznych, ekonomicznie uzasadnionych kosztów Wykonawcy planowanych do poniesienia w ramach realizacji przedmiotowego zamówienia, w szczególności jeśli wartość poszczególnych elementów przekroczy:

1. Stan zero, stan surowy – 11-15%
2. Wykończeniowe wewnętrzne, urządzenia komunikacji pionowej, zagospodarowanie terenu, wyposażenie, technologia kuchni – 16-20%
3. Wykończenie zewnętrzne, stolarka okienna, drzwiowa – 21-25%
4. Branża drogowa – 11-15%
5. Branża sanitarna wraz z przyłączem – 16-20%
6. Branża elektryczna + przyłącze – 6-10%
7. Branża teletechniczna + przyłącze – 5-9%

Jest:

Zamawiający nie uzgodni harmonogramu rzeczowo-finansowego oraz kosztorysu ofertowego niespełniających powyższych wymagań oraz jeśli ceny zawarte w poszczególnych pozycjach harmonogramu i kosztorysu ofertowego nie będą odzwierciedlać faktycznych, ekonomicznie uzasadnionych kosztów Wykonawcy planowanych do poniesienia w ramach realizacji przedmiotowego zamówienia, w szczególności jeśli wartość poszczególnych elementów przekroczy:

1. Stan zero, stan surowy – 9-15%
2. Wykończeniowe wewnętrzne, urządzenia komunikacji pionowej, zagospodarowanie terenu, wyposażenie, technologia kuchni – 15-21%
3. Wykończenie zewnętrzne, stolarka okienna, drzwiowa – 20-26%
4. Branża drogowa, prace wykonywane na terenie wpisanym do rejestru zabytków – 11-17%
5. Branża sanitarna wraz z przyłączem – 15-21%
6. Branża elektryczna wraz z przyłączem – 5-11%
7. Branża teletechniczna wraz z przyłączem – 4-10%

- d) aktualizuje się dokumentację projektową – 1. Rewizja dokumentacji,
- e) dodaje się Załączniki nr 1 – 9,
- f) aktualizuje się przedmiar oraz specyfikację techniczną – Załącznik nr 10.

Powyższe udzielone wyjaśnienia oraz zmiana treści SWZ stanowią integralną część SWZ i są wiążące dla wszystkich Wykonawców przy składaniu ofert.

Ponadto, Zamawiający informuje, że termin składania ofert nie ulega zmianie i upływa w dniu 14 lipca 2023 roku o godz. 10:00.

Załączniki:

1. Rewizja dokumentacji,
2. Zakres wpisany do rejestru zabytków,
3. Załączniki nr 1 – 10,
4. Zmiana OPZ – załącznik nr 1.1. do SWZ.

Przewodniczący komisji przetargowej

/-/ Karolina Chajbos