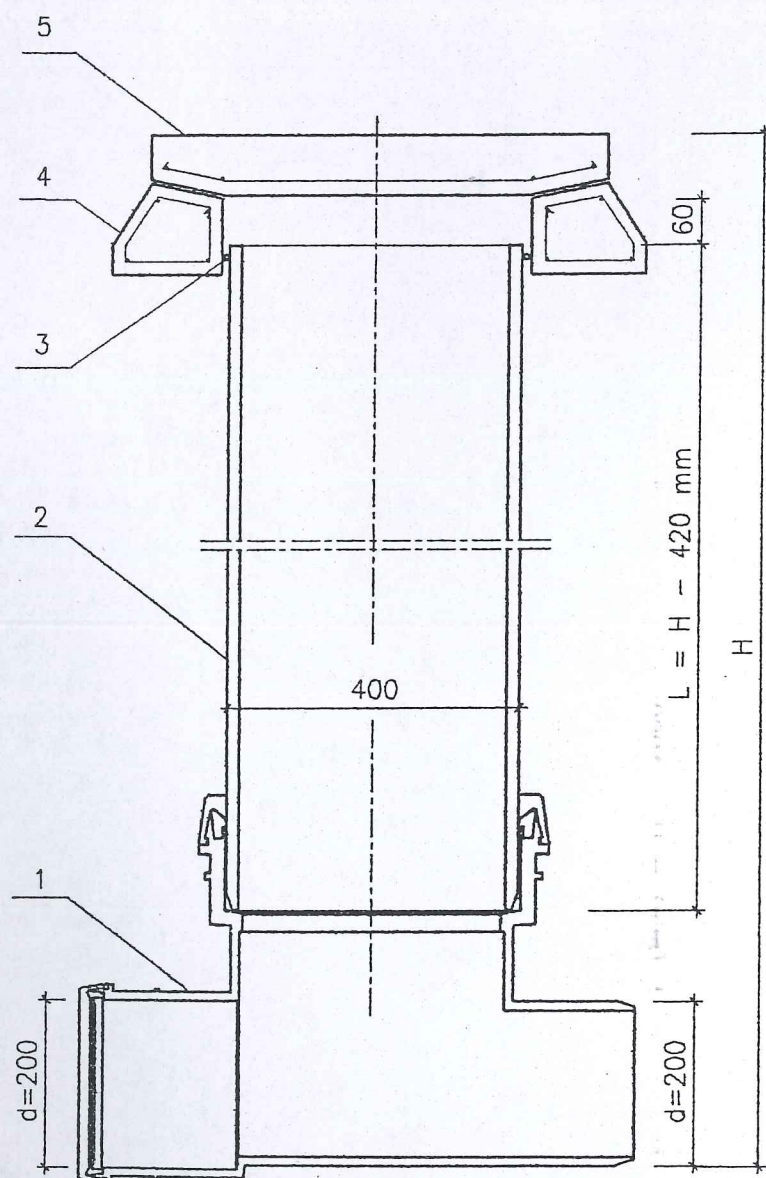


Studzienka kanalizacyjna zbiorcza lub przelotowa
dla kanału \varnothing 200 mm

Typ MABO

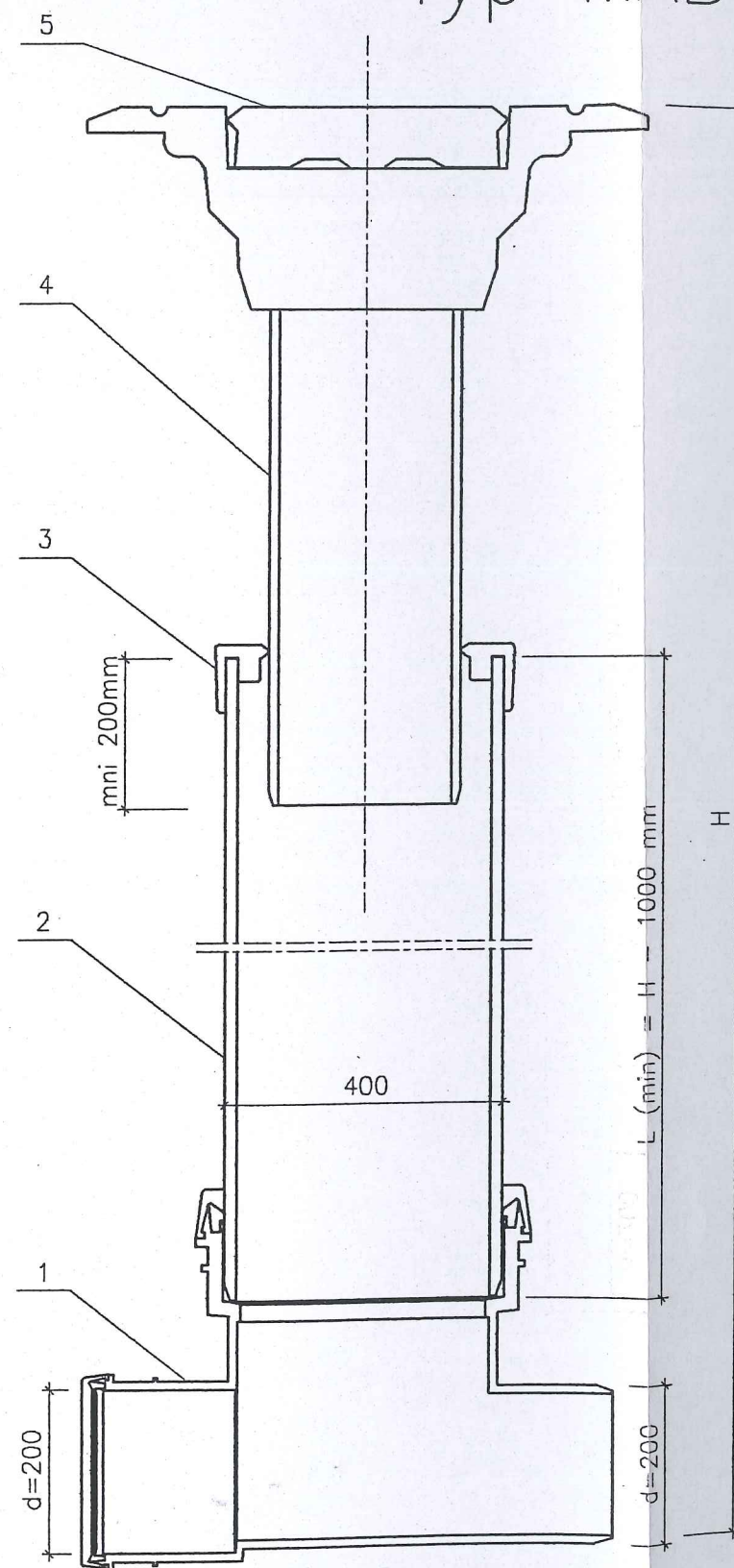


- 1 - Kineta z polipropylenu typu MABO
- 2 - Rura trzonowa \varnothing 400 mm
L = H - 420 mm
- 3 - Profilowany pierścień uszczelniający MABO
- 4 - Stożek betonowy zbrojony
- 5 - Pokrywa betonowa zbrojona

STAROSTA
JAROSLAWSKI

Studzienka kanalizacyjna zbiorcza lub przelotowa
dla kanału \varnothing 200 mm

Typ MABO



- 1 - Kineta z polipropylenu typu MABO
- 2 - Rura trzonowa \varnothing 400 mm
L (min) = H - 1000 mm
- 3 - Profilowany pierścień uszczelniający MABO
- 4 - Teleskop
- 5 - Pokrywa żeliwna z zamkiem

Obiekt: Sieć kanalizacji sanitarnej grawitacyjnej i tlocznej z pompowniami i zasilaniem energetycznym w m. RYSZKOWA WOLA Adres: Ryszkowa Wola Inwestor: Gmina Wiązownica, 37-522 Wiązownica Nazwa opracowania Projekt Zagospodarowania Terenu Technologia kanalizacji sanitarnej STUDZIENKA Z TWORZYWA \varnothing 400		Nr rys. 42.
Data oprac. 2007 r	Skala rys.	Nr rys. 42.
Opracowała: Maria Mendiuk Upr. Nr UAN/III/ 7342/61/93 Sprawdził: inż. Kazimierz Pajda UPR. Nr S-97/00		